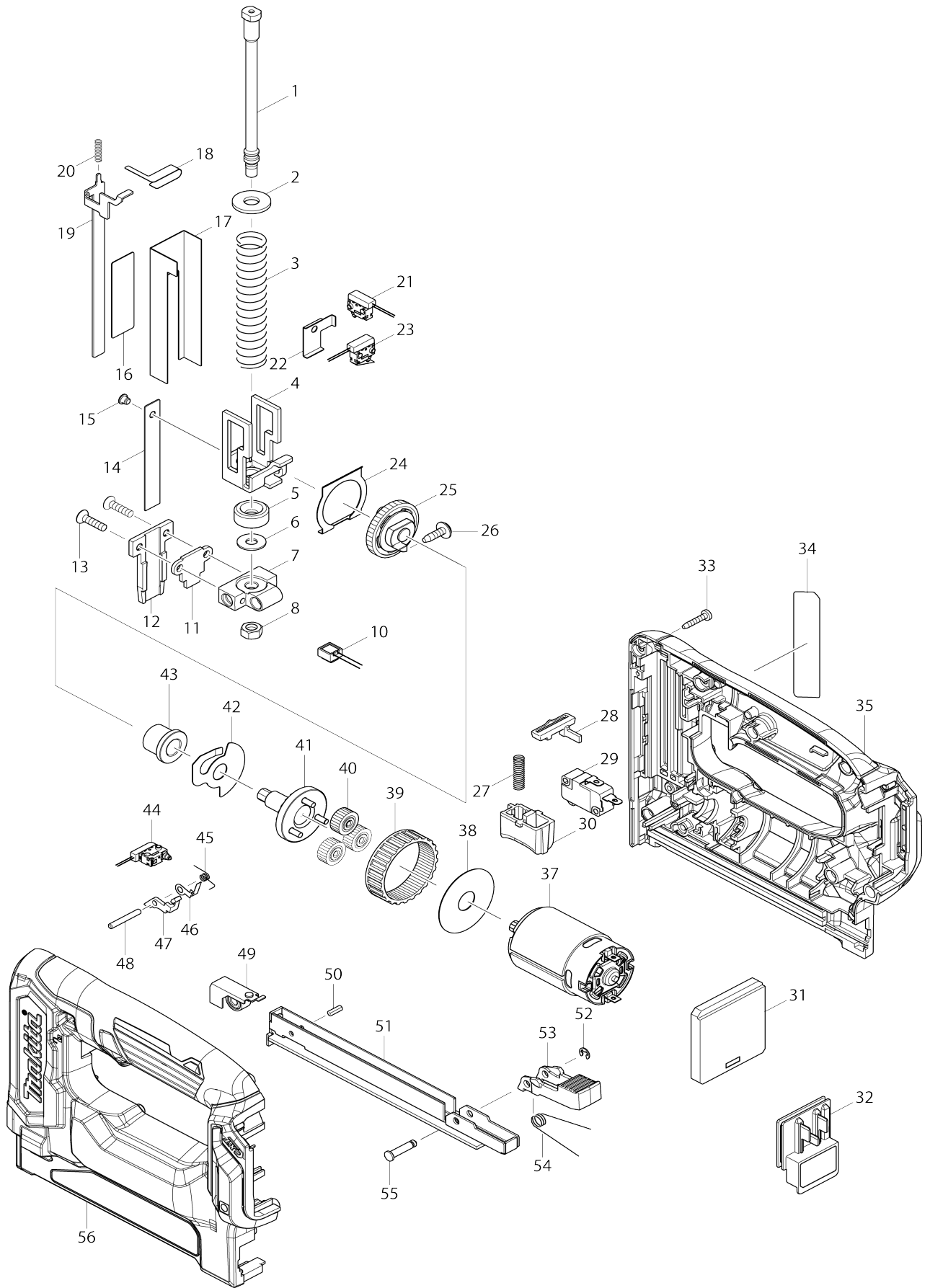


Model No.ST113D



# Model No.ST113D

Numéro d'article	N ° de pièces	Description	Intercambiabilité	Q'ty	Nouvelle / ancienne	Note 1	Note 2
001	326731-6	Boulon de guidage		1			
002	253762-1	Rondelle plate 8		1			
003	232297-5	Ressort boudin 13		1			
004	347023-0	Marteau		1			
005	424099-5	Coussinet		1			
006	253804-1	Rondelle plate 6		1			
007	319425-0	Servante		1	*		
007-1	319425-0	Servante	O	1			
008	931302-2	Écrou hexagonal M6		1			
010	620507-6	Circuit led		1			
011	347037-9	Plaque de fixation		1			
012	326738-2	Guide d'entraînement		1			
013	251487-1	Vis à tête fraisée hexagonale M4 X16		2			
014	347034-5	Entraînement		1			
015	256318-9	Goupille à tête 4		1			
016	347038-7	Plaque supérieure		1			
017	347036-1	Etau		1			
018	232300-2	Ressort à lame		1			
019	347042-6	Bras de contact		1	*		
019-1	347316-5	Bras de contact	<	1			
020	232337-9	Ressort boudin 3		1			
021	632G60-2	Unité d'interrupteur		1			
022	347121-0	Glissière plaque		1			
023	632G61-0	Unité d'interrupteur		1			
024	347040-0	Plaque d'engrenage		1			
025	143770-9	Engrenage droit 43 complet		1			
026	266901-4	Vis taraudeuse à tête bombée 4X 14		1			
027	232299-1	Ressort boudin 5		1			
028	456799-9	Verrouillage de la gâchette		1			
029	632J09-0	Unité d'interrupteur		1	*		
029-1	632M82-8	Unité d'interrupteur	<	1			
030	457303-7	Gâchette		1			
031	620598-7	Contrôleur		1			
032	644813-5	Borne		1			
033	266130-9	Vis taraudeuse à tête bombée 3X 16		10			
034	852U41-6	Plaque signalétique ST113D		1	*		
034-1	852U40-8	Plaque signalétique ST113D	<	1			
035	183F23-0	Ensemble du logement		1			
C10	263002-9	Cheville caoutchouc 4		2			
C20	252126-6	Écrou de blocage hexagonal M4-7		2			
D10		INC. 56					
037	629240-7	Moteur dc		1			
038	267053-4	Rondelle plate 12		1			
039	227166-3	Engrenage interne 69		1			
040	221961-3	Engrenage droit 27		3			

041	143777-5	Engrenage droit 7 complet		1		
042	345773-1	Plaque anti retour		1		
043	214059-3	Palier lisse 10		1		
044	632G60-2	Unité d'interrupteur		1		
045	232298-3	Ressort de torsion 3		1		
046	347041-8	Plaque de glissement		1		
047	456796-5	Plaque commutateur		1		
048	256221-4	Goupille 3		1		
049	143780-6	Ressort spiral complet		1		
050	951051-5	Goupille elastique 3-8		1		
051	161467-8	Magasin inferieur		1		
052	961017-7	Circlip (EXT) E-3		1		
053	456798-1	Levier		1		
054	232301-0	Ressort de torsion 7		1		
055	268029-4	Axe épaulé tête plate 4		1		
056	183F23-0	Ensemble du logement		1		
C10	263002-9	Cheville caoutchouc 4		2		
C20	252126-6	Écrou de blocage hexagonal M4-7		2		
D10		INC. 35				
A01	195246-2	Ensemble lunette de securitée		1	*	
A02	266622-8	Vis à tête poutre en treillis M4X1 2		1	*	
A02-1	251314-2	Vis à tête poutre en treillis M4X1 2	O	1		
A03	346909-5	Crochet		1		
F01	197731-1	Ensemble de réglage		1		
F05	198968-3	Batterie 1000 BL1016		1	*	
F06	198969-1	Batterie 1000 BL1016 (2 pcs)		1	*	
F07-1	198970-6	Batterie 1000 BL1021B (2 pcs)	O	1	*	
F08-1	199002-2	Batterie 1000 BL1041B (2 pcs)	O	1	*	
F40	347C56-3	HOOK		1		
A04	821549-5	Boîtier en plastique du connecteur (type 1)		1		
C10	453974-8	Clip coffret		4		
A05	839019-0	Plateau intérieur		1		
A06	810X11-9	Étiquette d'indication ST113DWMJ		1	*	
A06-1	810X10-1	Étiquette d'indication ST113DWMJ	<	1		
A07	810X12-7	Étiquette de boîtier en plastique ST113DWMJ		2		
A08	456128-6	Couvercle de batterie		1		
A09	***DC10WC	DC10WC BATTERY CHARGER		1	*	
D10		COMPO-PARTS				
A09-1	***DC10WD	DC10WD BATTERY CHARGER	<	1		
D10		COMPO-PARTS				
A10	197402-0	Batterie 1000 BL1040B		2	*	
A10-1	197406-2	Batterie 1000 BL1041B	<	2	*	
A10-2	197406-2	Batterie 1000 BL1041B	O	2		
A06	810X02-0	Étiquette d'indication ST113DY1J		1		
A07	810X03-8	Étiquette de boîtier en plastique ST113DY1J		2		
A10	197390-1	Batterie 1000 BL1015		1	*	

A10-1	197393-5	Batterie 1000 BL1016	<	1			
A06	810X14-3	Étiquette d'indication ST113DSAJ		1	*		
A06-1	810X13-5	Étiquette d'indication ST113DSAJ	<	1			
A07	810X15-1	Étiquette de boîtier en plastique ST113DSAJ		2			
A09	***DC10SA	DC10SA BATTERY CHARGER		1	*		
A09-1	***DC10SB	DC10SB BATTERY CHARGER	<	1			
A10	197394-3	Batterie 1000 BL1020B		2	*		
A10-1	197396-9	Batterie 1000 BL1021B	<	2	*		
A10-2	197396-9	Batterie 1000 BL1021B	O	2			
A06	810X16-9	Étiquette d'indication ST113DSMJ		1			
A07	810X17-7	Étiquette de boîtier en plastique ST113DSMJ		2			

Veuillez indiquer les pièces n ° lors de votre commande.

Date d'impression 06/10/2024