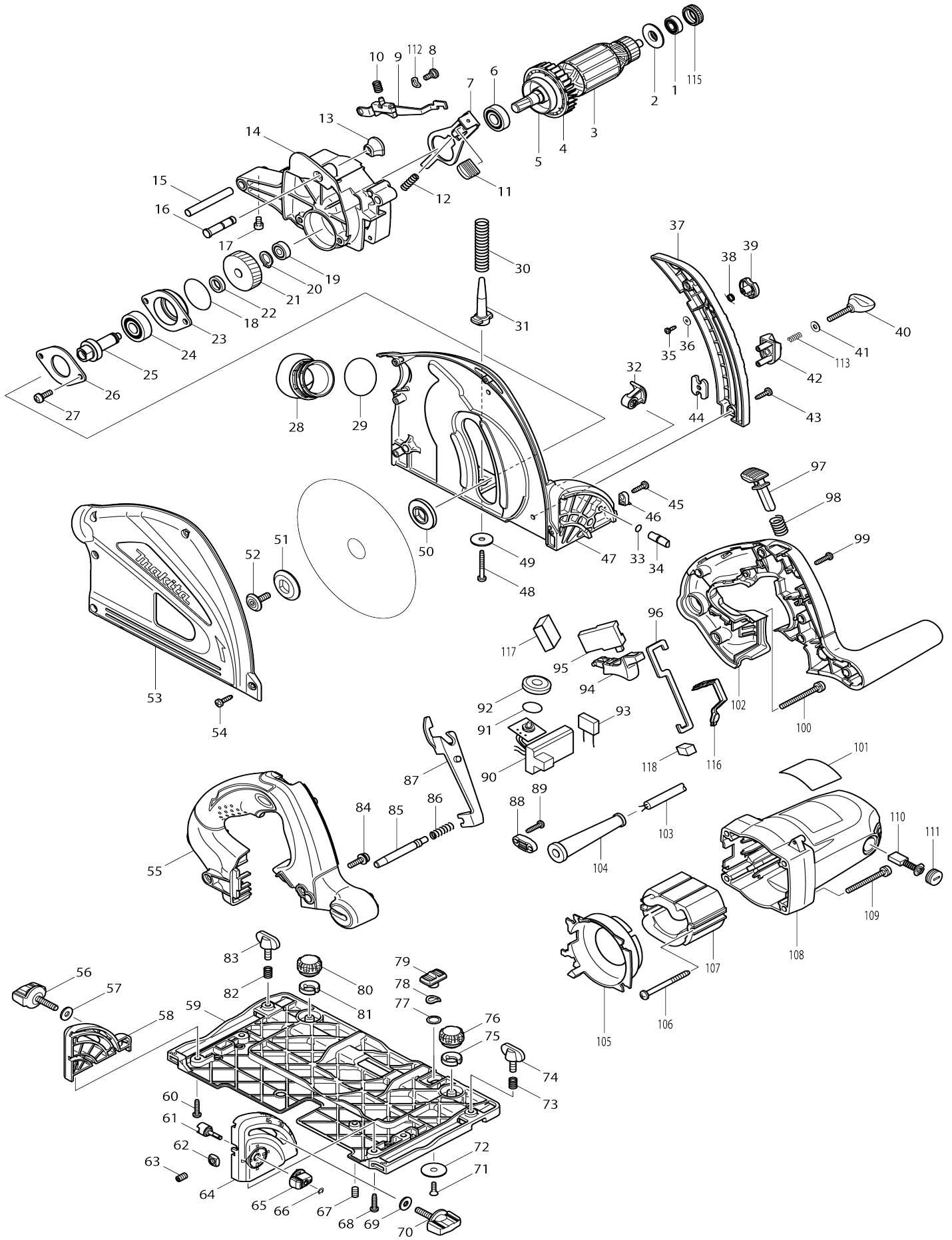


# Model No.SP6000 SCIE PLONGEANTE D=165mm



Model No.SP6000 SCIE PLONGEANTE D=165mm

Numéro d'article	N ° de pièces	Description	Intercangeabilité	Q'ty	Nouvelle / ancienne	Note 1	Note 2
001	210013-5	Roulement à billes 698VV		1			
002	681634-4	Rondelle isolante		1			
003	513678-5	Assemblage armature 220-240V		1	*		
003		INC. 1,2,4-6			*		
003-1	510591-8	ARMATURE ASS'Y 220-240V	>	1	*		
003-1		INC. 1,2,4-6			*		
003-2	513678-5	Assemblage armature 220-240V	<	1			
003-2		INC. 1,2,4-6					
004	240091-1	Ventilateur 60		1			
005	345767-6	Tambour		1			
006	211131-2	Roulement à billes 6001DDW		1	*		
006-1	210216-1	Roulement à billes 6001DDW	>	1	*		
006-2	211131-2	Roulement à billes 6001DDW	<	1			
007	345742-2	Verrouillage de l'arbre		1			
008	265011-4	Vis à épaulement à tête bombée M5		1	*		
008-1	256A59-3	Vis à tête bombée M5	O	1			
009	158096-6	Sabot complet		1	*		
009-1	345743-0	SHOE HOLDER	S	1			
010	233480-7	Ressort boudin 7		1			
011	286275-7	Capuchon		1	*		
011-1	286039-9	Capuchon	<	1			
012	233084-5	Ressort boudin 6		1			
013	286278-1	Capuchon		1	*		
013-1	286040-4	Capuchon	<	1			
014	158092-4	Carter d'engrenage complet		1	*		
C10	263002-9	Cheville caoutchouc 4		1	*		
014-1	144586-5	Carter d'engrenage complet	O	1			
C10	263002-9	Cheville caoutchouc 4		1			
015	324716-6	Goupille 8		1	*		
015-1	326960-1	Goupille 8	S	1	*		
015-2	324716-6	Goupille 8	<	1	*		
015-3	327B66-0	Goupille 8	O	1			
016	324708-5	Axe épaulé tête plate 8		1			
017	265913-4	Boulon à tête cylindrique à six pans creux M5X8		1	*		
017-1	265907-9	Boulon à tête cylindrique à six pans creux M5X10	S	1			
018	213512-6	Joint torique 39		1			
019	211021-9	Roulement à billes 607LLB		1			
020	961052-5	Circlip extérieur S-12		1			
021	226637-7	Pignon hélicoïdal 39		1			
022	257010-0	Anneau 12		1			
023	318088-9	Boîtier de roulement		1			
024	211129-9	Roulement à billes 6201DDW		1	*		
024-1	210195-3	Roulement à billes 6201DDW	O	1	*		
024-2	211129-9	Roulement à billes 6201DDW	O	1			
025	324707-7	Broche		1			

026	285689-7	Pièce de retenue de roulement 5 5		1		
027	911221-8	Vis à tête cylindrique M5X16 W		2		
028	419620-3	Raccord à poussière		1		
029	213460-9	Joint torique 35		1		
030	233479-2	Ressort boudin 11		1		
031	419624-5	Support de ressort		1		
032	158095-8	Levier 20 complet		1	*	
C10	263002-9	Cheville caoutchouc 4		1	*	
032-1	144867-7	Levier 20 complet	<	1		
C10	263002-9	Cheville caoutchouc 4		1		
033	213021-5	Joint torique 5		1		
034	324710-8	Goupille 8		1		
035	266007-8	Vis taraudeuse à tête bombée 3X 10		1		
036	253821-1	Rondelle plate 3		1		
037	419625-3	Guide de profondeur		1	*	
037-1	457756-0	Guide de profondeur	O	1		
038	231665-9	Ressort de torsion 7		1		
039	419630-0	Levier de verrouillage		1		
040	251867-1	Vis avec mollet M5X30		1		
041	941101-4	Rondelle plate 5		1	*	
041-1	253414-4	Rondelle plate 5	O	1		
042	419623-7	Guide d'arret		1		
043	266034-5	Vis taraudeuse à tête bombée 4X 16		2		
044	345744-8	Plaque à écrou		1		
045	266034-5	Vis taraudeuse à tête bombée 4X 16		1		
046	419632-6	Index		1		
047	158093-2	Complète lame de cas		1	*	
C10	233025-1	Ressort boudin 2		1	*	
C20	253874-0	Rondelle plate 4		1	*	
C30	259008-3	Écrou capuchon 4		1	*	
C40	286277-3	Capuchon 14		1	*	
C50	345747-2	Plaque d'entretoise		1	*	
047-1	158547-9	Complète lame de cas	S	1	*	
C10	233025-1	Ressort boudin 2		2	*	
C20	253874-0	Rondelle plate 4		2	*	
C30	259008-3	Écrou capuchon 4		2	*	
C40	286277-3	Capuchon 14		2	*	
C50	345747-2	Plaque d'entretoise		2	*	
047-2	144868-5	Complète lame de cas	<	1	*	
C10	233025-1	Ressort boudin 2		2	*	
C20	253874-0	Rondelle plate 4		2	*	
C30	259008-3	Écrou capuchon 4		2	*	
C40	286277-3	Capuchon 14		2	*	
C41	286041-2	Capuchon 14	<	2	*	
C50	345747-2	Plaque d'entretoise		2	*	
047-3	140D56-6	Complète lame de cas	O	1		
C10	233025-1	Ressort boudin 2		2		
C20	253874-0	Rondelle plate 4		2	*	
C21	347392-9	Plaque	O	2		

C30	259008-3	Écrou capuchon 4		2			
C41	286041-2	Capuchon 14	<	2			
C50	345747-2	Plaque d'entretoise		2			
048	266053-1	Vis taraudeuse à tête bombée 4X 35		1			
049	253010-8	Rondelle plate 6		1			
050	224406-0	Flasque interieur 35		1	*		
050-1	224593-5	Flasque interieur 35	O	1			
051	224405-2	Flasque exterieur 35		1	*		
051-1	224409-4	Flasque exterieur 35	O	1			
052	266403-0	Boulon à tête cylindrique à six pans creux M6X20		1			
053	318084-7	Couvercle du porte-lame		1	*		
053-1	319709-6	Couvercle du porte-lame	S	1			
054	266034-5	Vis taraudeuse à tête bombée 4X 16		5			
055	188197-6	Ensemble de la poignée		1			
055		INC. 102					
056	265776-8	Vis avec mollet M6X26		1			
057	253111-2	Rondelle plate 6		1			
058	419596-4	Guide d'angle arriere		1			
059	318085-5	Socle		1	*		
059-1	318179-6	Socle	S	1			
060	265995-6	Vis taraudeuse à tête bombée 4X 18		2			
061	324731-0	Cheville de blocage		1			
062	252157-5	Écrou carré M6		1			
063	266085-8	Vis de serrage à six pans creux (vis sans bout plat) M6X10		1	*		
063-1	266225-8	Vis de serrage à six pans creux (vis sans bout plat) M6X8	<	1			
064	419595-6	Guide d'angle de face		1	*		
064-1	413A11-6	Guide d'angle de face	<	1			
065	419571-0	Cadran 22		1	*		
065-1	457963-5	Cadran 22	<	1			
066	961017-7	Circlip (EXT) E-3		1			
067	266085-8	Vis de serrage à six pans creux (vis sans bout plat) M6X10		1	*		
067-1	266085-8	Vis de serrage à six pans creux (vis sans bout plat) M6X10	S	2	*		
067-2	266225-8	Vis de serrage à six pans creux (vis sans bout plat) M6X8	<	2			
068	265995-6	Vis taraudeuse à tête bombée 4X 18		2			
069	253111-2	Rondelle plate 6		1			
070	265776-8	Vis avec mollet M6X26		1			
071	912112-6	Vis tete fraisee M4X10		1			
072	345748-0	Rondelle frein		1			
073	231316-4	Ressort boudin 7		1	*		
073-1	231240-1	Ressort boudin 7	O	1			
074	265701-9	Vis avec mollet M6X14		1			
075	419627-9	Servante		1			
076	265775-0	Vis avec mollet M4X3		1			
077	267070-4	Rondelle plate 10		1	*		

077-1	345977-5	Plaque	<	1		
078	253932-2	Rondelle ondulée 10		1		
079	419621-1	Levier coulissant		1	*	
079-1	458092-7	Levier coulissant	<	1		
080	265775-0	Vis avec mollet M4X3		1		
081	419627-9	Servante		1		
082	231316-4	Ressort boudin 7		1	*	
082-1	231240-1	Ressort boudin 7	O	1		
083	265701-9	Vis avec mollet M6X14		1		
084	922232-8	Boulon à tête cylindrique à six pans creux M5X20		1		
085	324709-3	Axe épaulé 8		1		
086	233267-7	Ressort boudin 7		1		
087	419631-8	Plaque pivot		1		
088	687052-4	Collier de cordon		1		
089	265995-6	Vis taraudeuse à tête bombée 4X18		2		
090	631729-3	Contrôleur		1		
091	213261-5	Joint torique 17		1		
092	418905-4	Cadran		1		
093	645185-1	Atténuateur de bruit		1		
094	419622-9	Gâchette allongée		1		
095	651922-3	Interrupteur TG71B		1		
096	345745-6	Couvre-joint		1		
097	419629-5	Bouton de déverrouillage		1		
098	233089-5	Ressort boudin 12		1		
099	265995-6	Vis taraudeuse à tête bombée 4X18		6		
100	911273-9	Vis à tête cylindrique M5X50 WR		1		
101	862913-1	Plaque signalétique SP6000		1	*	
101-1	862913-1	Plaque signalétique SP6000	O	1	*	
101-2	862913-1	Plaque signalétique SP6000	O	1	*	
101-3	862913-1	Plaque signalétique SP6000	O	1		
102	188197-6	Ensemble de la poignée		1		
102		INC. 55				
103	665890-4	Cordon d'alimentation 1.0-2-4.0		1		
104	682540-6	Protège-cordon 9.3-90		1	*	
104-1	682574-9	Protège-cordon 10	O	1	*	
104-2	682540-6	Protège-cordon 9.3-90	O	1		
105	419626-1	Chicane		1		
106	266044-2	Vis taraudeuse à tête bombée 5X60		2		
107	525743-8	Ensemble pour terrain 220-240V		1		
C10	654020-2	Cosse à anneau 36L		2		
C20	654501-6	Manchon a sertir non isole P-1.25		2	*	
C21	654485-8	Manchon a sertir non isole	O	2		
108	158094-0	Logement du moteur complet		1		
C10	643708-9	Porte-charbon 5-11		2		
109	911273-9	Vis à tête cylindrique M5X50 WR		4		
110	191963-2	Jeu de balai en carbone		1	*	
110-1	194996-6	Jeu de balai en carbone	O	1		
111	643750-0	Bouchon du support 7-11		2		

112	267781-1	Rondelle ondulée 7		1		
113	231372-4	Ressort boudin 5		1		
114	233025-1	Ressort boudin 2		1	*	
115	421479-6	Bague en caoutchouc 19		1		
116	424047-4	Garniture		1		
117	424050-5	Éponge		1		
118	443137-4	Bague centrale feutre		1		
119	450118-1	Bloquer		1	*	
120	450119-9	Levier		1	*	
121	911013-5	Vis à tête cylindrique M3X10 WR		1	*	
122	213045-1	Joint torique 6		2	*	
123	422953-7	Sabot	S	1		
A01	B-07353	TCT SAW BLADE 165X20X48T		1	*	
A01-1	B-57336	TCT BLADE165X20X56TWOOD/M DF DB	O	1		
A02	783203-8	Cle btr 5		1		
A03	165447-6	Socle secondaire		1	*	
A03	824783-6	Boîtier en plastique du connecteur		1		
C10	453471-4	Poignée		1		
C20	453472-2	Clip coffret		4		
A03	821552-6	Boîtier en plastique du connecteur (type 4)		1		
C10	453974-8	Clip coffret		4		
A04	804869-2	Étiquette de boîtier en plastique SP6000K		1		
A04	800V02-6	Étiquette d'indication SP6000J		1	*	
A04-1	805K60-1	Étiquette d'indication SP6000J	<	1		
A05	800V03-4	Étiquette de boîtier en plastique SP6000J		2		
A07	837804-5	Plateau intérieur		1	*	
A07-1	837945-7	Plateau intérieur	<	1	*	
A07-2	838390-9	Plateau intérieur	<	1		
F02	194367-7	Ensemble du rail de guidage 3000		1		
C10	413102-7	Siège 3000		2		
C20	423360-7	Feuille de position 3000		1		
C30	423362-3	Feuille de caoutchouc 3000		2		
C40	819212-2	Makita étiquette logo		1		
F03	194368-5	Ensemble du rail de guidage 1400		1		
C10	413101-9	Siège 1400		2		
C20	423359-2	Feuille de position 1400		1		
C30	423361-5	Feuille de caoutchouc 1400		2		
C40	819212-2	Makita étiquette logo		1		
F04	194418-6	Ensemble de la feuille de position 1400		1		
F06	194416-0	Ensemble de la feuille 10000		1		
F07	194417-8	Ensemble de la feuille de caoutchouc 10000		1		
F09-1	196664-7	Jeu de guides pour biseau	O	1		
F10	194925-9	Ensemble du rail de guidage 1900		1		
C10	423386-9	Feuille de position 1900		1		
C20	423390-8	Feuille de caoutchouc 1900		2		

C30	451330-6	Feuille 1900		2			
C40	819212-2	Makita étiquette logo		1			
F12	194910-2	Ensemble de la feuille de positio n 1900		1			
F15	198885-7	Jeu de connecteurs de rail		1			
F17	199140-0	Ensemble du rail de guidage 100 0		1			
F18	199141-8	Ensemble du rail de guidage 150 0		1			
F28	1913K7-3	Jeu de guides parallèles (MM)		1			

Veuillez indiquer les pièces n ° lorsque votre commande.

Date d'impression 28/10/2024