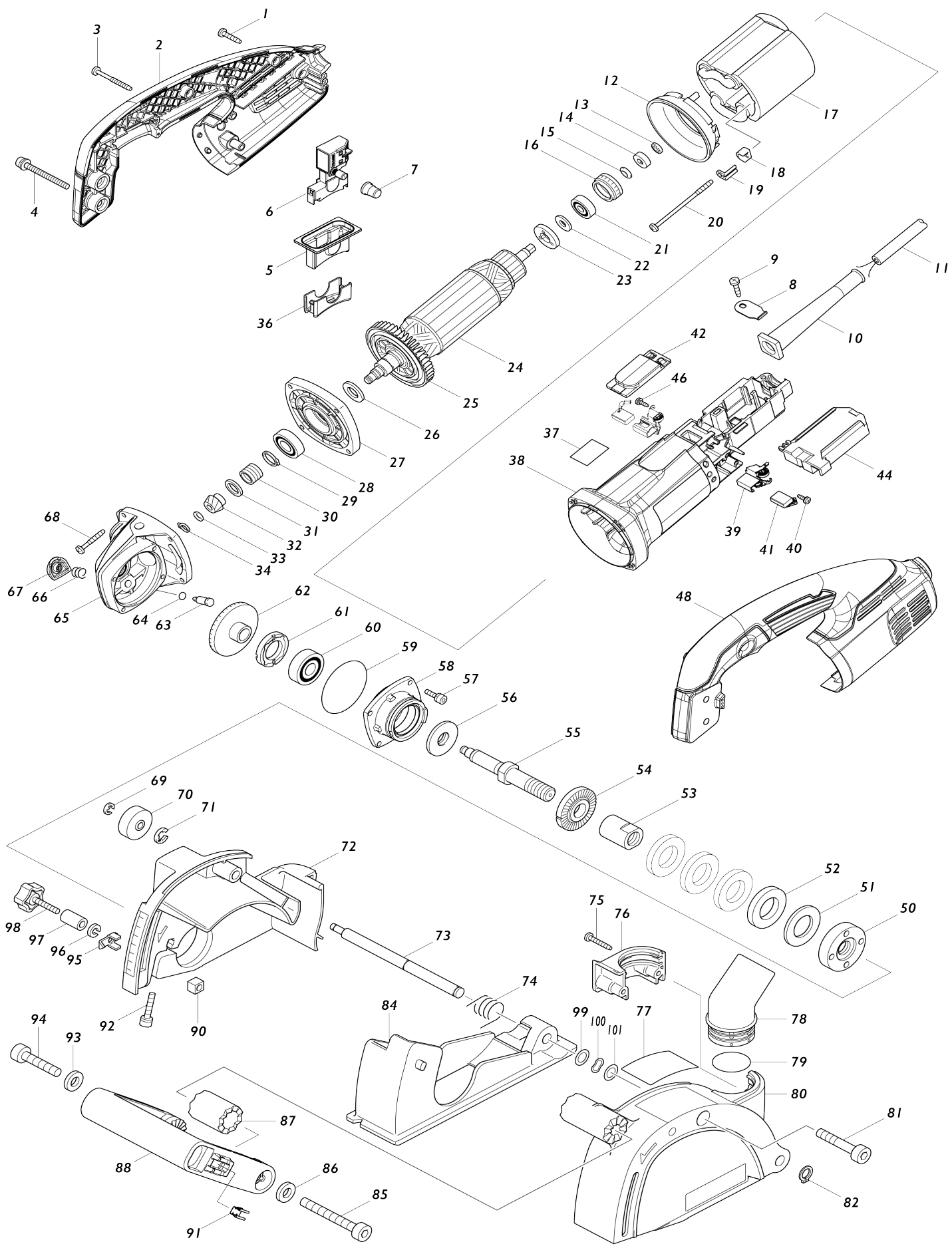


Model No.SG1251 RAINUREUSE BETON1400W-2D=125mm





038	455385-3	Carter moteur		1		
039	643760-7	Porte-charbon		2		
040	266256-7	Vis taraudeuse à tête bombée 3X 10		2		
041	191978-9	Jeu de balai en carbone		1		
042	455386-1	Capot de carcasse moteur		1		
044	620336-7	Contrôleur		1		
046	266256-7	Vis taraudeuse à tête bombée 3X 10		2		
048	187942-6	Ensemble de la poignée		1		
D10		INC. 2				
050	224577-3	Contre-écrou 14-45		1		
051	331661-8	Entretoise 3		1		
052	331662-6	Entretoise 6		4		
053	257732-2	Manche 14		1		
054	224415-9	Flasque interieur 42		1		
055	324393-4	Broche		1		
056	415300-9	Bague labyrinthe		1		
057	265490-6	Boulon à tête cylindrique à six pans creux M4X16		4		
058	318302-3	Boîtier de roulement		1		
059	213673-2	Joint torique 52		1		
060	211129-9	Roulement à billes 6201DDW		1		
061	285841-7	Pièce de retenue de roulement 19-33		1		
062	227430-2	Roue conique à denture spirale 35		1	*	
062-1	227A59-0	Roue conique à denture spirale 35	S	1		
063	256459-1	Axe épaulé tête plate 7		1		
064	213048-5	Joint torique 6		1		
065	153488-4	Carter d'engrenage complet		1		
066	233072-2	Ressort boudin 8		1		
067	418067-8	Chapeau de tige		1		
068	266257-5	Vis taraudeuse à tête bombée 4X 28		4		
069	961011-9	Circlip (EXT) E-4		1		
070	257227-5	Anneau 6		1		
071	961014-3	Circlip (EXT) E-8		1		
072	153685-2	Complète lame de cas		1		
073	324392-6	Arbre à épaulement		1		
074	231655-2	Ressort de torsion 11		1		
075	266040-0	Vis taraudeuse à tête bombée 4X 25		2		
076	418390-1	Couvercle de poussiere		1		
077	850F04-6	Plaque signalétique SG1251		1		
078	416741-2	Coude		1		
079	213423-5	Joint torique 30		1		
080	317725-2	Couvercle		1		
081	922466-3	Boulon à tête cylindrique à six pans creux M8X45 W		1		
082	961006-2	Circlip exterieur S-10		1		
084	317723-6	Socle		1		
085	922487-5	Boulon à tête cylindrique à six pans creux M8X65		1		

086	941201-0	Rondelle plate 8		1		
087	223145-9	came 8400		1		
088	417665-5	Poignee frontal		1		
090	252185-0	Écrou carré M6		1		
091	344391-2	Porte-mèche		1		
092	922251-4	Boulon à tête cylindrique à six pans creux M5X30 W		1		
093	941201-0	Rondelle plate 8		1		
094	922462-1	Boulon à tête cylindrique à six pans creux M8X40		1		
095	345364-8	Indicateur		1		
096	942151-2	Rondelle élastique 6		1	*	
096-1	253428-3	SPRING WASHER 6	O	1		
097	257731-4	Manche 7		1		
098	251897-2	Vis avec mollet M6X33		1		
099	253310-6	Rondelle mince 10		1		
100	267783-7	Rondelle ondulée 10		1		
101	253310-6	Rondelle mince 10		1		
A01	A-80438	D.DIAMT SEC 125X22X2.0 SG/B,D		2		
A02	782407-9	Cle a ergots 35		1	*	
A02-1	782034-2	Cle a ergots 35	O	1		
A03	783204-6	Cle btr 6		1		
A04	821552-6	Boîtier en plastique du connecteur (type 4)		1		
C10	453974-8	Clip coffret		4		
A05	838111-9	Plateau intérieur		1		
A06	804Y88-0	Étiquette d'indication SG1251J		1		
A07	804Y89-8	Étiquette de boîtier en plastique SG1251J		2		
E01	654532-5	Block terminal 1P		1		
E02	645089-7	Atténuateur de bruit		1		

Veuillez indiquer les pièces n ° lorsque votre commande.

Date d'impression 07/06/2024