

EX-11...TN

Contre-appuis d'extraction

EXTRACTEURS



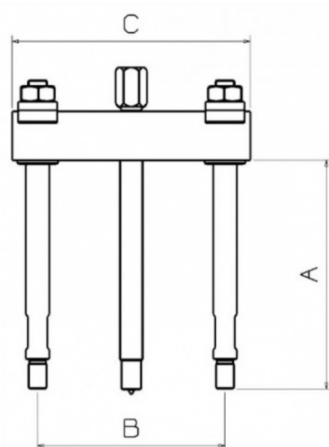
Description

Conçus pour être couplés aux décolleurs EX-11...AN

Finition nickel sans aspérités.

Largeur ajustable permettant de faire face à une multitude de situations.

Données techniques



Caractéristiques de l'article référence : EX-110-TN

A mm	115	B max mm	110
B min mm	46	C mm	122
Puiss. T	2	Poids kg	1
Garantie	Garantie SAM OUTIL		

Caractéristiques de l'article référence : EX-110-T1N

A mm	115	B max mm	140
B min mm	46	C mm	156
Puiss. T	2	Poids kg	1
Garantie	Garantie SAM OUTIL		

Caractéristiques de l'article référence : EX-111-TN

A mm	175	B max mm	195
B min mm	62	C mm	210
Puiss. T	10	Poids kg	3
Garantie	Garantie SAM OUTIL		

Caractéristiques de l'article référence : EX-111-T1N

A mm	175	B max mm	245
B min mm	70	C mm	260
Puiss. T	15	Poids kg	3,5
Garantie	Garantie SAM OUTIL		

Caractéristiques de l'article référence : EX-112-TN

A mm	245	B max mm	325
B min mm	105	C mm	346
Puiss. T	20	Poids kg	9,5
Garantie	Garantie SAM OUTIL		

Caractéristiques de l'article référence : EX-112-T1N

A mm	245	B max mm	445
B min mm	173	C mm	475

Puiss. T	20	Poids kg	12
Garantie	Garantie SAM OUTIL		

Découvrez tous nos produits dans nos catalogues en ligne



Les outils Indispensables SAM 2019

[Consulter le catalogue](#)



Outillage 2019

[Consulter le catalogue](#)



Dynamométrie 2019

[Consulter le catalogue](#)



Automobile 2019

[Consulter le catalogue](#)



Pneumatique 2019

[Consulter le catalogue](#)



Sécurité anti-chute 2017

[Consulter le catalogue](#)