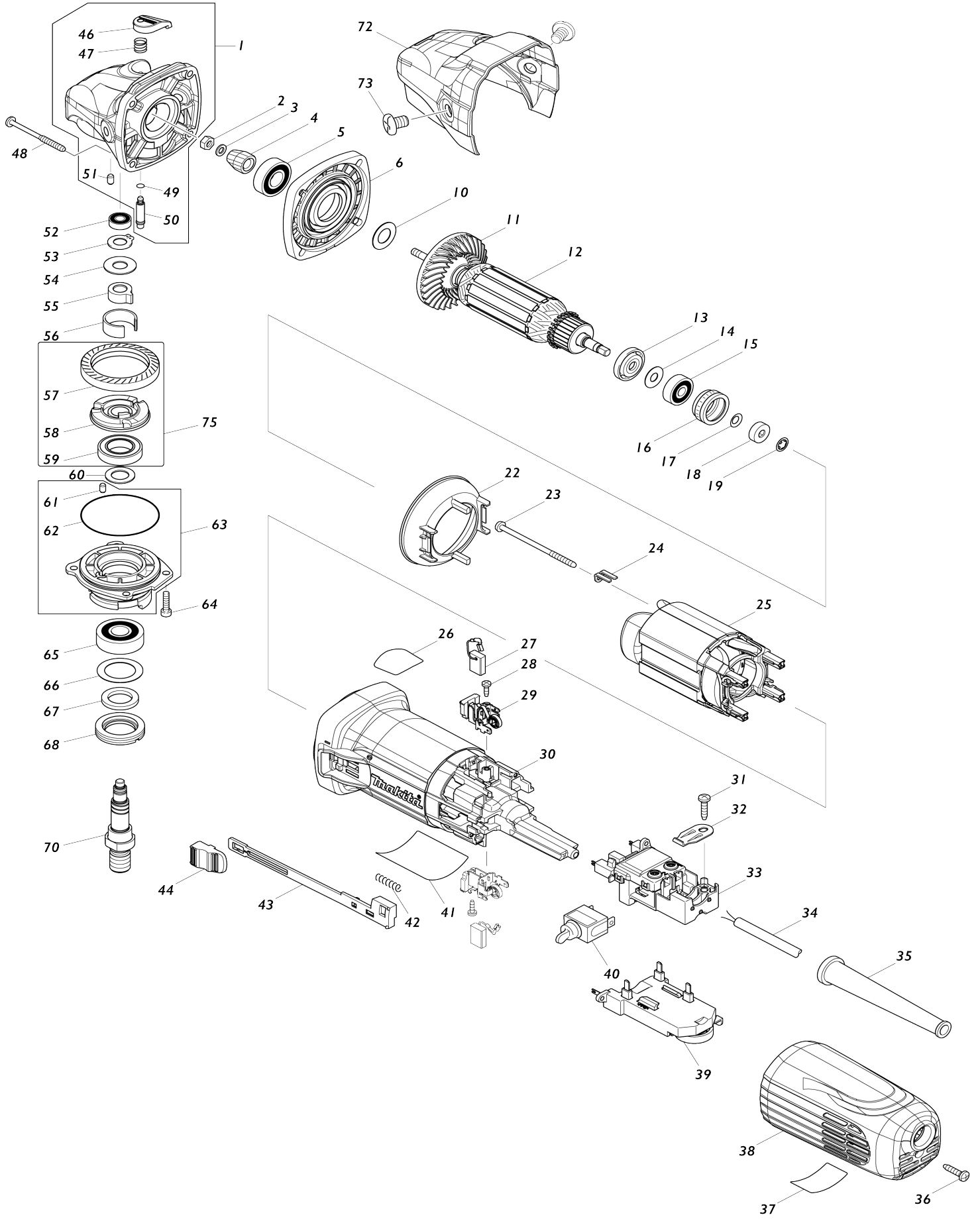


Model No.SA5040C POLISSEUSE D=125mm



Model No.SA5040C POLISSEUSE D=125mm

Numéro d'article	N ° de pièces	Description	Intercangeabilité	Q'ty	Nouvelle / ancienne	Note 1	Note 2
001	168705-9	Carter d'engrenage complet		1	*		
001-1	319310-7	Carter d'engrenage	<	1	*		
001-2	136013-6	Ensemble du carter d'engrenage	<	1			
D10		INC. 46,47,49-51					
002	252137-1	Écrou hexagonal M5-8		1			
003	267034-8	Rondelle plate 5		1			
004	227595-0	Roue conique à denture spirale 7		1			
005	211142-7	Roulement à billes 6001LLB		1			
006	318835-8	Couvercle du carter d'engrenages		1	*		
006-1	141981-0	Couvercle du carter d'engrenage complet	<	1			
010	253084-9	Rondelle plate 12		1			
011	240134-9	Ventilateur 60		1			
012	515383-0	Assemblage armature 220-240V		1			
D10		INC. 11,13-15					
013	681656-4	Rondelle isolante		1			
014	253823-7	Rondelle plate 7		1			
015	210027-4	Roulement à billes 627DDW		1			
016	421738-8	Bague labyrinthe en caoutchouc 22		1	*		
016-1	422750-1	Bague labyrinthe en caoutchouc 22	<	1			
017	267756-0	Rondelle ondulée 6		1			
018	688117-5	Bague magnétique		1			
019	259039-2	Verrouillage automatique 6		1			
022	453367-9	Chicane		1			
023	266258-3	Vis taraudeuse à tête bombée 4X70		2			
024	344871-8	Pièce de retenue		2			
025	626653-3	Terrain 220-240V		1			
026	898443-6	Étiquette de marque sjs2		1	*		
027	191978-9	Jeu de balai en carbone		1			
028	266007-8	Vis taraudeuse à tête bombée 3X10		2			
029	643769-9	Porte-charbon		2	*		
029-1	643770-4	Porte-charbon	<	2			
030	453366-1	Carter moteur		1			
031	266326-2	Vis taraudeuse à tête bombée 4X18		1	*		
031-1	265B67-9	Vis taraudeuse à tête bombée 4X18	O	1			
032	687169-3	Collier de cordon		1			
033	638947-4	Bloc d'interrupteur		1	*		
033-1	632K98-1	Bloc d'interrupteur	<	1			
034	695034-2	Cordon d'alimentation 1.0-2-4.0		1			
035	682559-5	Protège-cordon 8		1			
036	266326-2	Vis taraudeuse à tête bombée 4X18		1	*		
036-1	265B67-9	Vis taraudeuse à tête bombée 4X18	O	1			

		18				
037	898446-0	Étiquette d'exploitation		1		
038	453365-3	Capot arrière C		1		
039	620127-6	Contrôle		1	*	
039-1	620734-5	Contrôle	<	1	*	
039-2	620G02-8	Contrôle	<	1		
040	651418-4	Interrupteur ST115A-40		1	*	
040-1	651418-4	Interrupteur ST115A-40	O	1		
041	897116-8	Plaque signalétique SA5040C		1	*	
041-1	897116-8	Plaque signalétique SA5040C	<	1		
042	233071-4	Ressort boudin 4		1		
043	453847-5	Gâchette allongée		1		
044	453368-7	Bouton d' inter		1		
046	453369-5	Chapeau de tige		1		
047	234057-1	Ressort boudin 8		1		
048	266361-0	Vis taraudeuse à tête bombée 4X 30		4	*	
048-1	265B70-0	Vis taraudeuse à tête bombée 4X 30	O	4		
049	213032-0	Joint torique 4		1	*	
049-1	213960-9	Joint torique 5	O	1		
050	256535-1	Goupille de bride épaulée 6		1		
051	263002-9	Cheville caoutchouc 4		1		
052	210006-2	Roulement à billes 696ZZ		1		
053	961005-4	Circlip extérieur S-9		1		
054	253180-3	Rondelle plate 10		1		
055	310508-9	Manchon pour joint		1	*	
055-1	310577-0	Manchon pour joint	<	1	*	
055-2	310683-1	Manchon pour joint	<	1		
056	346556-2	Anneau c		1		
057	227596-8	Roue conique à denture spirale 3 7		1		
058	313228-4	Raccord		1		
059	210302-8	Roulement à billes 6903ZZ		1		
060	253744-3	Rondelle plate 12		1		
061	263002-9	Cheville caoutchouc 4		1		
062	213641-5	Joint torique 51		1		
063	318837-4	Boîtier de roulement		1	*	
063-1	136012-8	Ensemble du boîtier de roulement	<	1	*	
D10		INC. 61.62				
063-2	136931-8	BEARING BOX ASS'Y	<	1		
D10		INC. 61.62				
064	265490-6	Boulon à tête cylindrique à six pans creux M4X16		4		
065	211129-9	Roulement à billes 6201DDW		1		
066	267279-8	Rondelle plate 21		1		
067	443124-3	Rondelle feutre 17		1		
068	285854-8	Pièce de retenue de roulement 20-33		1		
070	326130-2	Broche		1		
072	453378-4	Cache-tête		1		
073	265083-9	Vis à tête fraisée M8X11		2		

075	135559-9	Assemblage de couplage		1			
D10		INC. 57-59					
076	804Y42-4	Étiquette claire		1	*		
A01	153489-2	Manche 36 complet		1			
A02	743060-6	Plateau 125		1	*		
A02-1	743060-6	Plateau 125	O	1			
F04	194514-0	Ensemble poignee anti vibration		1			
F07-1	198719-4	Filtre metalique	<	1			

Veuillez indiquer les pièces n ° lorsque votre commande.

Date d'impression 07/09/2024