

DIAMINIPRO 180

SCIE DE CARRELAGE



E-SHOP



COMMANDEZ DIRECTEMENT
VOS PIÈCES DÉTACHÉES !



EXTENSION DE GARANTIE

ENREGISTREZ-VOUS



SOMMAIRE

1.	INTRODUCTION	3
2.	PICTOGRAMMES	3
2.1.	PICTOGRAMMES DE SECURITE MACHINE	3
2.2.	PICTOGRAMMES PRESENTS DANS CETTE NOTICE D'INSTRUCTIONS	3
3.	SECURITE	4
3.1.	PRESCRIPTIONS GENERALES DE SECURITE	4
3.2.	PRESCRIPTIONS PARTICULIERES DE SECURITE	5
3.3.	PROTECTION DE L'OPERATEUR	6
4.	DESCRIPTIF ET FONCTIONNEMENT	6
4.1.	APPLICATION PREVUE DE LA MACHINE	6
4.2.	CARACTERISTIQUES	6
4.3.	DESCRIPTIF MACHINE	7
5.	INSTALLATION	8
5.1.	○○○ CONDITIONNEMENT	8
5.2.	○○○ MANUTENTION ET TRANSPORT	8
5.3.	○○○ INSTALLATION DE LA MACHINE	8
6.	MONTAGE	9
6.1.	○○○ MONTAGE/REPLACEMENT DU DISQUE DIAMANT	9
6.1.	○○○ ACCESSOIRES	10
6.2.	○○○ BAC A EAU	11
6.3.	○○○ RACCORDEMENT ELECTRIQUE	12
6.4.	○○○ ESSAI ET EXAMEN INITIAL AVANT LA PREMIERE UTILISATION.....	12
7.	UTILISATION	13
7.1.	○○○ DISPOSITIF DE COMMANDES.....	13
7.2.	○○○ REGLAGES	13
7.3.	○○○ PROCEDURE DE COUPE.....	15
7.4.	○○○ INCIDENTS DE FONCTIONNEMENT	17
7.5.	○○○ TABLEAU DE DEFAUTS ET SOLUTIONS.....	17
8.	MAINTENANCE	18
8.1.	○○○ MAINTENANCE QUOTIDIENNE	18
8.2.	○○○ MAINTENANCE HEBDOMADAIRE.....	18
8.3.	○○○ MAINTENANCE MENSUELLE.....	18
8.4.	○○○ MISE HORS SERVICE DE LA MACHINE	18
9.	VUE ECLATEE	19
10.	SCHEMA ELECTRIQUE	21
11.	NIVEAU SONORE	22
12.	NIVEAU VIBRATIONS	22
13.	PROTECTION DE L'ENVIRONNEMENT	23
14.	GARANTIE	23
15.	DECLARATION DE CONFORMITE	24

1. INTRODUCTION



Pour des raisons de sécurité, lire cette notice d'instructions attentivement avant d'utiliser cette machine. Toutes non-observations des instructions causeront des dommages aux personnes et/ou à la machine.

Cette notice d'instructions est destinée à l'opérateur, au régleur et à l'agent de maintenance.

Cette notice d'instructions est une partie importante de votre équipement. Elle donne des règles et des guides qui vous aideront à utiliser cette machine sûrement et efficacement. Vous devez vous familiariser avec les fonctions et le fonctionnement en lisant attentivement cette notice d'instructions. Pour votre sécurité, il est en particulier très important que vous lisiez et observiez toutes les recommandations sur la machine et dans cette notice d'instructions.

Ces recommandations doivent être strictement suivies à tout moment lors de l'emploi et de l'entretien de la machine. Un manquement au suivi des guides et avertissements de sécurité de la notice d'instructions et sur la machine et/ou une utilisation différente de celle préconisée dans la notice d'instructions peut entraîner une défaillance de la machine et/ou des blessures.

Veillez conserver cette notice d'instructions avec la machine ou dans un endroit facilement accessible à tout moment pour vous y référer ultérieurement. Assurez-vous que toute personne impliquée dans l'utilisation de cette

machine peut la consulter périodiquement. Si la notice d'instructions vient à être perdue ou endommagée, veuillez nous consulter ou consulter votre revendeur afin d'en obtenir une nouvelle copie.

Utiliser toujours des composants et pièces SIDAMO. Le remplacement de composants ou de pièces autres que SIDAMO peut entraîner une détérioration de la machine et mettre l'opérateur en danger.

Cette notice décrit les consignes de sécurité à appliquer par l'utilisateur. Il est de la responsabilité de l'employeur ou de l'utilisateur, suivant l'article L.4122-1 du code du travail, de prendre soin de sa santé et de sa sécurité et de celles des autres personnes concernées par ces actes ou omissions, conformément, en particulier, aux instructions qui lui sont données.

L'employeur doit réaliser une évaluation des risques particuliers liés à son activité, doit former les travailleurs à la machine et à la prévention de ces risques, et informe de manière appropriée les travailleurs chargés de l'utilisation ou de la maintenance des équipements de travail, des instructions ou consignes les concernant.

2. PICTOGRAMMES

2.1. PICTOGRAMMES DE SECURITE MACHINE

Signification des pictogrammes de sécurité apposés sur la machine (les maintenir propres et les remplacer lorsqu'ils sont illisibles ou décollés) :



Port de lunettes de protection obligatoire



Port de chaussures de sécurité obligatoire



Port d'un masque respiratoire obligatoire



Danger, risque de coupure au contact du disque diamant



Présence électrique



Liaison à la Terre pour les parties métalliques



Port de protection auditive obligatoire



Port de gants de protection obligatoire



Lire attentivement la notice d'instructions



Ne porter aucun vêtement ample, des manches larges, des bijoux, des bracelets, des montres, alliance ... Porter des coiffes pour les cheveux longs



SENS DE ROTATION

Sens de rotation du disque diamant

2.2. PICTOGRAMMES PRESENTS DANS CETTE NOTICE D'INSTRUCTIONS



Danger direct pour les personnes et dommages de la machine



Dommages possibles de la machine ou de son environnement



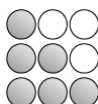
Pour les opérations de changement de disque et de nettoyage, port de gants et de lunettes de protection



Si nécessaire, porter une protection respiratoire pour réduire le risque d'inhalation de poussières dangereuses



Note



Niveau de capacité technique : opérateur, utilisateur

Niveau de capacité technique : régleur, entretien

Niveau de capacité technique : agent de maintenance

3. SECURITE

3.1. PRESCRIPTIONS GENERALES DE SECURITE



Pour réduire les risques d'incendie, de choc électrique, de choc mécanique et de blessure des personnes lors de l'utilisation des outils électriques, respecter les prescriptions de sécurité de base.

Cette notice d'instructions ne prend en compte que les comportements raisonnablement prévisibles.

Nos machines sont conçues et réalisées en considérant toujours la sécurité de l'opérateur.

La machine est interdite aux jeunes travailleurs âgés de moins de dix-huit ans.

Nous déclinons toute responsabilité pour tout dommage dû à l'inexpérience, à une utilisation incorrecte de la machine et/ou à son endommagement et/ou au non-respect des instructions et règles de sécurité contenues dans cette notice d'instructions.

En règle générale, les accidents surviennent toujours à la suite d'une mauvaise utilisation ou d'une absence de lecture de la notice d'instructions.

Nous vous rappelons que toute modification de la machine entraînera un désengagement de notre part.

Vérifier la présence, l'état et le fonctionnement de toutes les protections avant de débiter le travail.

S'assurer que les pièces mobiles fonctionnent correctement, qu'il n'y a pas d'éléments endommagés et que la machine fonctionne parfaitement pendant sa mise en service.

Seul le personnel compétent et autorisé est autorisé à réparer ou remplacer les pièces endommagées.

Conserver une zone de travail propre et ordonnée.

Veiller à ce que toute la zone de travail soit visible de la position de travail.

Des aires de travail et des établis encombrés sont une source potentielle de blessures.

Ne pas utiliser la machine à l'extérieur quand les conditions générales météorologiques et ambiantes ne le permettent pas ou dans des locaux très humides. La réserver pour un usage intérieur, dans un endroit sec et aéré et sans présence de liquides inflammables ou de gaz.

Positionner la machine dans une zone de travail suffisamment éclairée.

Proscrire les personnes non autorisées dans la zone de travail, particulièrement les enfants et les animaux, de toucher les outils ou les câbles électriques et les garder éloignés de la zone de travail.

Eteindre la machine quand les opérations d'utilisation sont terminées. Toujours débrancher l'alimentation secteur.

Ne jamais s'éloigner de la machine en cours de fonctionnement. Ne s'éloigner de la machine que lorsque cette dernière est complètement à l'arrêt.



Ne pas forcer le disque, il fera un meilleur travail et sera plus sûr au régime pour lequel il est prévu.

Ne pas utiliser des disques pour des travaux pour lesquels ils ne sont pas prévus.



Ne pas endommager le câble d'alimentation électrique.

Ne jamais tirer sur le câble d'alimentation électrique pour le retirer de la prise électrique.

Maintenir le câble d'alimentation électrique éloigné des sources de chaleur, des parties grasses et/ou des bords tranchants.

Protéger le câble d'alimentation électrique contre l'humidité et tous risques éventuels de dégradations.

Vérifier périodiquement le câble d'alimentation électrique. En cas de dommage, le faire réparer par un réparateur agréé.

Les interrupteurs défectueux doivent être remplacés par une personne habilitée ou un réparateur agréé.

Ne pas utiliser la machine si l'interrupteur ne commande ni l'arrêt ni la marche.



Ne pas présumer de ses forces.

Toujours garder une position stable et un bon équilibre.

Surveiller ce que l'on fait, faire preuve de bon sens.

Ne pas utiliser la machine en état de fatigue.

Toujours utiliser les deux mains pour faire fonctionner cette machine.

L'utilisation de tout accessoire, autre que ceux décrits dans la notice d'instructions, peut présenter un risque de blessures des personnes.

L'utilisateur est responsable de sa machine et s'assure que :

- La scie de carrelage est utilisée par des personnes ayant eu connaissance des instructions et autorisées à le faire.
- Les règles de sécurité ont bien été respectées.
- Les utilisateurs ont été informés des règles de sécurité.
- Les utilisateurs ont lu et compris la notice d'instructions.
- Les responsabilités pour les opérations de maintenance et d'éventuelles réparations ont bien été assignées et observées.
- Les défauts ou dysfonctionnements ont été immédiatement notifiés à un réparateur agréé ou auprès de votre revendeur.
- La scie de carrelage doit être utilisée dans les domaines d'application décrits dans cette notice.
- Toute utilisation autre que celle indiquée sur la présente notice d'instructions peut constituer un danger.
- Les protections mécaniques et/ou électriques ne doivent pas être enlevées ou shuntées.
- Aucune modification et/ou reconversion ne doit être effectuée.

SIDAMO décline toute responsabilité pour des dommages causés aux personnes, animaux ou objets par suite de non-respect des instructions et règles de sécurité contenues dans cette notice d'instructions.

3.2. PRESCRIPTIONS PARTICULIERES DE SECURITE



Prescriptions particulières de sécurité pour la scie de carrelage à disque diamant.

Avant utilisation, la machine doit être montée correctement dans son ensemble.

Utiliser la scie de carrelage en intérieur ou sur des chantiers extérieurs si les conditions climatiques le permettent.

Ne pas brancher si la scie de carrelage n'est pas placée sur une surface plate et stable, sans obstacles et bien éclairée.

Ne pas faire fonctionner la scie de carrelage lorsque le carter mobile de protection du disque est démonté.

Vérifier le bon fonctionnement du carter mobile de protection du disque.

Ne jamais bloquer le carter mobile de protection du disque.

La scie de carrelage est prévue pour une utilisation à sec ou à eau avec le disque approprié.

Pour la coupe à eau, les bouchons ne doivent pas être retirés.

Pour la coupe à sec, il est conseillé d'utiliser la scie de carrelage de façon combinée avec son adaptateur prévu pour l'utilisation avec un aspirateur (non fourni).

Utiliser uniquement des disques recommandés par SIDAMO.

S'assurer que le choix du disque correspond au matériau et à la section de la matière à couper.

Ne pas utiliser cette machine pour la coupe de métaux, de bétons ou de parpaings, de bois, de PVC ou dérivés.

S'assurer que le disque est correctement monté avec sa bague de réduction.

Ne pas utiliser de disque endommagé ou déformé pour éviter les contrecoups.

S'assurer qu'aucune clé de serrage ne se trouve sur la scie de carrelage avant de la mettre en fonctionnement.

S'assurer que l'interrupteur est en position « arrêt » avant de brancher la scie de carrelage à une prise électrique.

Tenir les mains à distance des zones de coupe quand la machine est en fonctionnement.

Placer correctement le matériau avec la face d'encollage contre la table.

Maintenir toujours correctement les matériaux à couper avec les deux mains en portant des gants de protection afin d'éviter qu'il ne change de position pendant la coupe.

Porter toujours des lunettes de protection.

Porter une protection auditive.

Porter une protection respiratoire pour réduire le risque d'inhalation de poussières dangereuses.

Lors d'une utilisation à eau, contrôler avant la coupe du matériau que le disque reçoit l'eau nécessaire à son refroidissement.

Contrôler fréquemment le niveau d'eau du bac.

Utiliser de l'eau propre. Il est très important d'empêcher le renversement de l'eau du bac sur la zone environnante, créant en cela un risque de glissade.

Maintenir toujours une zone de travail propre et non encombrée.

Toujours travailler en position stable et garder l'équilibre.

Ne pas commencer la coupe en butée contre le matériau.

Ne pas heurter le matériau à couper sur le disque mais appliquer une pression progressive.

Ne pas toucher le disque en mouvement.

Ne pas arrêter le disque à la main.

Veiller à ce qu'aucune personne ne se trouve dans le passage des débris provoqués par les coupes.

Dans tous les cas, rester concentré sur le travail.

Pour toutes les opérations présentant des risques de coupure, brûlure, pincement, happement, enroulement, écrasement notamment chargement et déchargement des matériaux à couper, changement de disque, manipulation du matériau à couper, arrêter la machine et porter des gants de protection.

La précipitation fait rarement gagner du temps. Le travail est mal fait. Les risques d'accidents sont multipliés.

Ne pas ajouter d'accessoires supplémentaires en vue d'opérations pour lesquelles ils ne sont pas conçus.

L'utilisation d'un accessoire inapproprié est synonyme de risques d'accidents.

Avant d'effectuer toute opération de mise en position du réglé ou enlèvement des déchets de matériau, arrêter la machine en appuyant sur l'interrupteur d'arrêt rouge « O ».

Déconnecter l'alimentation électrique pour toute opération plus importante (maintenance, entretien, ...).

Maintenir toujours le disque propre.

Ne pas nettoyer le disque lorsqu'il est en mouvement.

Lorsque la machine est arrêtée, le disque continue sa rotation quelques secondes avant son arrêt complet.

Le disque peut devenir très chaud pendant le fonctionnement de la machine. Attendre le refroidissement du disque avant le remplacement.

Maintenir toujours la scie de carrelage propre, non encombrée et en bon état.

Eviter que des restes de matériaux coupés et de boue ne se déposent.

Garder le carter ventilateur propre et non couvert pour assurer correctement le fonctionnement de la machine.

Pour le nettoyage, retirer les déchets en portant des lunettes et des gants de protection, machine à l'arrêt. Eviter une soufflette, préférer un chiffon propre et sec, une brosse, un pinceau à long manche, un crochet.

Ne pas immerger la machine dans l'eau, ni la laver avec un jet d'eau sous pression car risque de faire pénétrer celle-ci dans la partie électrique.

Ne pas utiliser de solvant ou de détergents agressifs pour le nettoyage.

Déconnecter la machine et vérifier que les parties mobiles sont bloquées, lors du déplacement de la scie de carrelage.

Pour le stockage, vider et nettoyer entièrement le bac avant que la boue ne sèche. Stocker la machine, en la couvrant avec une housse imperméable, dans un endroit sec et hors de portée des enfants.



Les accidents sont généralement la conséquence de :

- Absence d'accessoires qui permettent de maintenir correctement le matériau à couper.
- Désordre : les accessoires, s'ils existent, ne sont pas rangés et l'opérateur ne les trouvant pas, s'en passe.
- Un mode opératoire inapproprié ou dangereux.
- Une formation, un apprentissage, et/ou une expérience insuffisante des opérateurs pour l'utilisation de la machine.
- Absence des carters de protection pendant l'utilisation de la machine.
- Des vêtements non ajustés, l'absence de lunettes pour certains travaux.

3.3. PROTECTION DE L'OPERATEUR

 Pour la sécurité de l'opérateur, veiller à ce que les parties non travaillantes soient toujours recouvertes par un carter de protection.

Cette machine est conçue pour un seul opérateur. L'opérateur doit porter des équipements de protection individuelle adaptés :

- Pendant l'utilisation :
 - Lunettes de protection.
 - Protection auditive.
 - Chaussures de sécurité.
 - Gants de protection.
 - Protection respiratoire.
- Pendant le nettoyage de la machine ou le changement de disque :
 - Lunettes de protection.
 - Chaussures de sécurité.
 - Gants de protection.



L'opérateur doit porter des vêtements ajustés et si nécessaire des coiffes pour cheveux longs.

L'opérateur ne doit pas porter par exemple :

- Des vêtements amples, des manches larges.
- Des bracelets, montre, alliance, bijoux, cravate, foulard.
- Tout autre objet risquant de s'accrocher aux éléments mobiles de la machine.



4. DESCRIPTIF ET FONCTIONNEMENT

4.1. APPLICATION PREVUE DE LA MACHINE

La scie de carrelage modèle DIAMINIPRO 180 est une machine permettant, pour un usage intensif (de 6-8h/jour), de réaliser, avec un disque approprié, une coupe à sec ou à eau dans des matériaux de type comme le carrelage en céramique et autres matériaux de construction et de décoration, et occasionnellement de briques et de pavés autobloquants.

Pour la coupe à sec, il est conseillé d'utiliser la scie de carrelage de façon combinée avec son adaptateur prévu pour l'utilisation avec un aspirateur (non fourni).

Le choix du disque diamant de coupe est un élément de grande importance qui détermine la qualité de coupe.


Chaque disque diamant est conçu en fonction de l'application recherchée et du type de matériau utilisé.

Pour cela, il est recommandé l'utilisation de disques d'origine SIDAMO.

Dans le cas d'une mauvaise utilisation ou de coupes de matériaux non préconisés pour le disque diamant, le constructeur déclinera toute responsabilité.

Dans de bonnes conditions d'utilisation et de maintenance, la sécurité du fonctionnement et le travail sont garantis pour plusieurs années.

Pour ce faire, explorer la machine dans ses différentes fonctions.

 Ne pas utiliser cette machine pour la coupe de métaux, de bétons ou de parpaings, de bois, de PVC ou dérivés.

4.2. CARACTERISTIQUES

- Utilisation à sec ou à eau.
- Machine portable légère
- Table en fonte d'aluminium avec récupération d'eau
- Table inclinable permettant les coupes à angle droit et en biseau (22,5° et 45°)
- Bac à eau pour le refroidissement du disque
- Protection totale du disque par carter latéral
- Couteau diviseur
- Larges patins caoutchouc antidérapants
- Possibilité de fixer la machine sur une table
- Poignée de transport
- Rangement du câble d'alimentation et des clés de service
- Câble d'alimentation HO5RN-F 3G0.75 mm²
- Livrée avec :
 - Disque diamant
 - Rapporteur d'angle
 - Clés de service

Ø disque (mm)	Alésage disque (mm)	Capacité de coupes (mm)	Longueur (mm)	Hauteur (mm)	Bac à eau (litres)	Vitesse de rotation (tr/min)	Alimentation	Puissance moteur (kW)	Poids (kg)	Dimensions (L x H x P) (mm)
180	22,23	90°	457	30	2,5	2800	230 V monophasé	0,75	14	580 x 250 x 530
		45° G	457	12						

4.3. DESCRIPTIF MACHINE

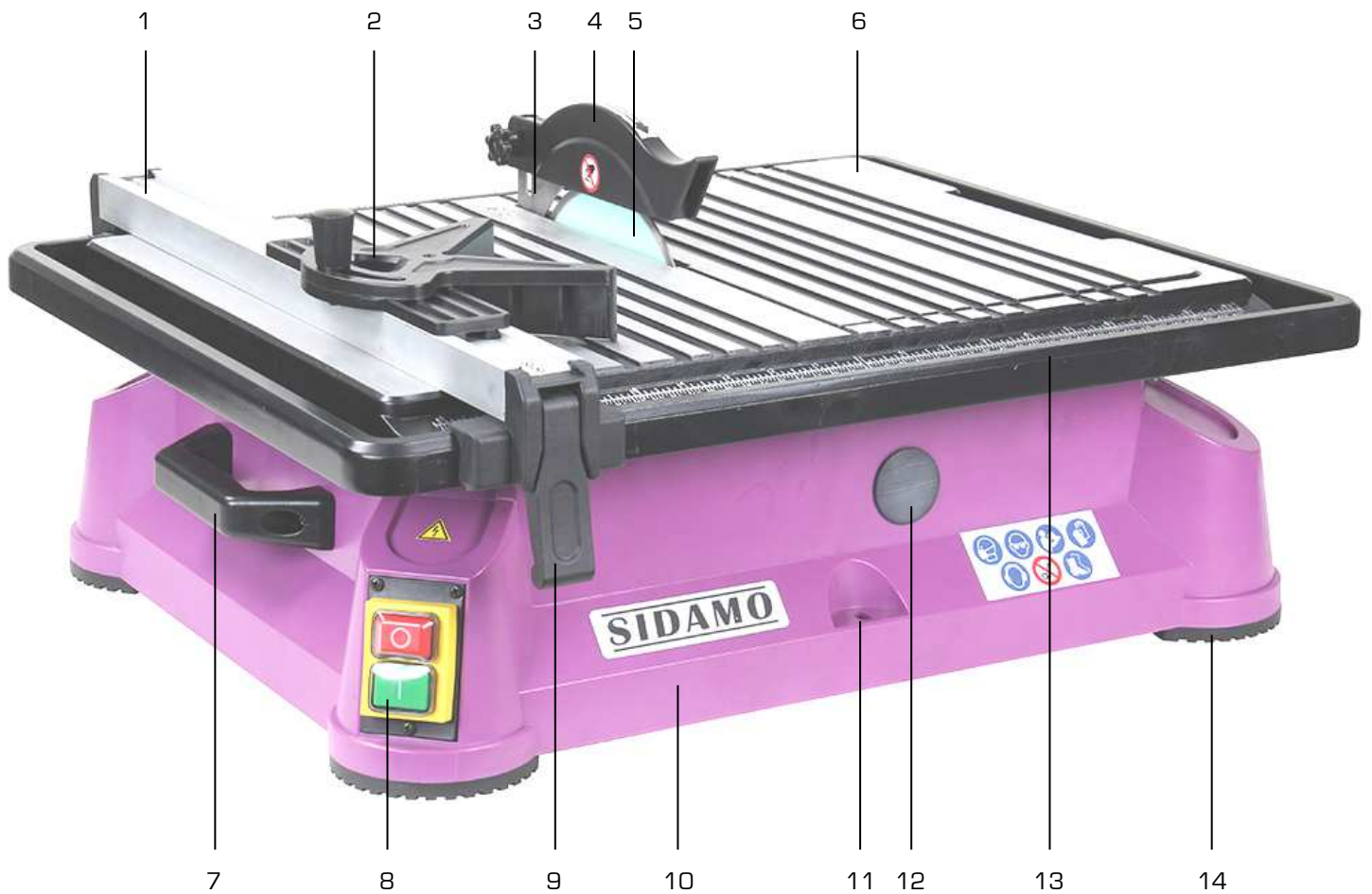


Figure 1

- 1. Règle guide de coupe
- 2. Rapporteur d'angle
- 3. Couteau diviseur
- 4. Carter mobile de disque
- 5. Disque diamant
- 6. Table inclinable de table de travail
- 7. Poignée de transport

- 8. Interrupteurs « MARCHE/ARRET »
- 9. Levier de verrouillage de règle
- 10. Base
- 11. Trou de fixation
- 12. Bouchon à eau
- 13. Graduation
- 14. Patin

5. INSTALLATION

5.1. ○○○ CONDITIONNEMENT



Un petit sac anti-humidité peut se trouver dans l'emballage. Ne pas le laisser à la portée des enfants et le jeter.

La scie de carrelage est conditionnée et fournie avec un disque diamant, dans un emballage en carton, facilitant la manutention, le transport et le stockage.

Lors du déballage, sortir chaque élément de la scie de carrelage, vérifier l'état général puis procéder à l'assemblage.

Vérifier la propreté de la machine.

Si le produit ne vous semble pas correct ou si des éléments sont cassés ou manquants, contacter votre vendeur.

Conserver la notice d'instructions pour y faire référence ultérieurement.

5.2. ○○○ MANUTENTION ET TRANSPORT

Compte tenu du poids (14 kg) et des dimensions de la machine, la manutention et la mise en place peuvent s'effectuer avec une seule personne.

5.3. ○○○ INSTALLATION DE LA MACHINE



Environnement de l'installation :

- Tension d'alimentation électrique conforme aux caractéristiques de la machine.
- Température ambiante comprise entre +5°C et +35°C.
- Humidité relative de l'air ne dépassant pas 90%.
- Ventilation du lieu d'installation suffisante.
- Zone de travail suffisamment éclairée pour un travail en toute sécurité : l'éclairage doit être de 300 LUX.

Positionner la scie de carrelage sur un support suffisamment plat et non glissant, de sorte qu'elle soit la plus stable possible. La machine peut être fixée via les trous de fixation (11 fig.1) prévus à cet effet.

Pour effectuer les coupes en respectant les critères ergonomiques, la hauteur idéale du support est à environ 90/95 cm du sol.

6. MONTAGE

6.1. MONTAGE/REPLACEMENT DU DISQUE DIAMANT



Déconnecter l'alimentation électrique de la machine avant de réaliser cette opération.



Ne jamais installer de disque abîmé, voilé, tordu, fendu ou ébréché (risque de contrecoups).
Monter un disque conforme aux préconisations d'utilisation de la machine (Ø180 mm, alésage 22,23 mm, jante continue).



N'utiliser que des disques conformes à celui d'origine : même diamètre, épaisseur et alésage.



Utiliser uniquement des disques diamant recommandés par SIDAMO ayant une vitesse indiquée égale ou supérieure à la vitesse indiquée sur la plaque signalétique de la machine.



Prendre en considération qu'il existe plusieurs types de disques en fonction du matériau à couper. Choisir le disque approprié à chaque application.



Le disque peut devenir très chaud pendant le fonctionnement de la machine. Attendre le refroidissement du disque avant le remplacement.



Port de gants de protection obligatoire.

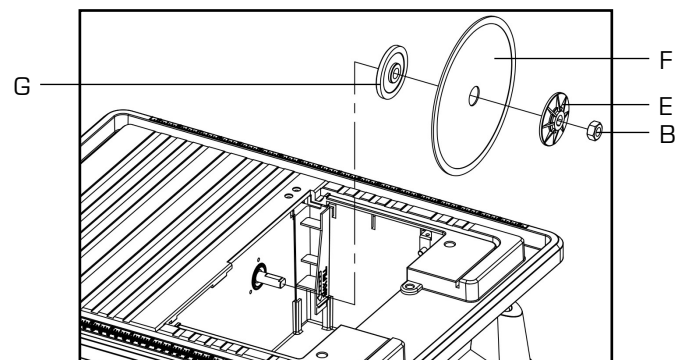
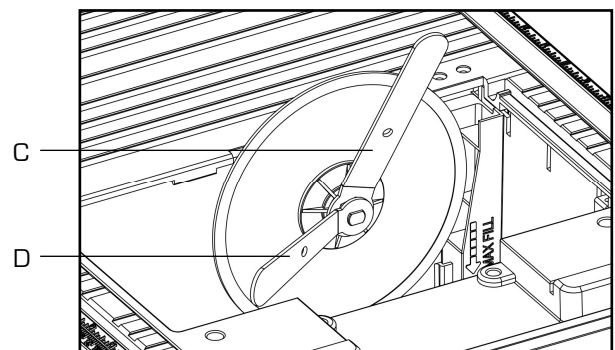
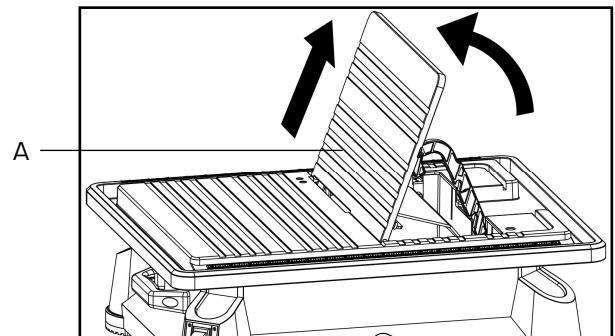
Procédure :

1. Déconnecter l'alimentation électrique de la machine.
2. Retirer la table inclinable (A).
3. Desserrer l'écrou de serrage de disque (B) à l'aide des deux clés de service fournies (C et D) (écrou "pas" normal à droite).
4. Retirer le flasque extérieur de disque (E).
5. Monter la bague de réduction (Ø30 à Ø22,23 mm) sur le disque diamant.
6. Monter le disque (F) et bien le centrer sur le flasque intérieur de disque (G) avant serrage.



Respecter le sens de rotation du disque qui doit coïncider avec celui indiqué par la flèche sur le carter mobile de disque (4 fig.1).

7. Monter le flasque extérieur de disque (E) sur l'axe moteur.
8. Fixer le disque (F) en vissant et serrant l'écrou de serrage de disque (B) à l'aide des deux clés de service fournies (C et D) (écrou "pas" normal à droite).
9. Remettre la table inclinable (A).



S'assurer de la bonne direction du disque lors du montage. Le sens de la flèche imprimée sur le disque doit coïncider avec le sens de rotation.

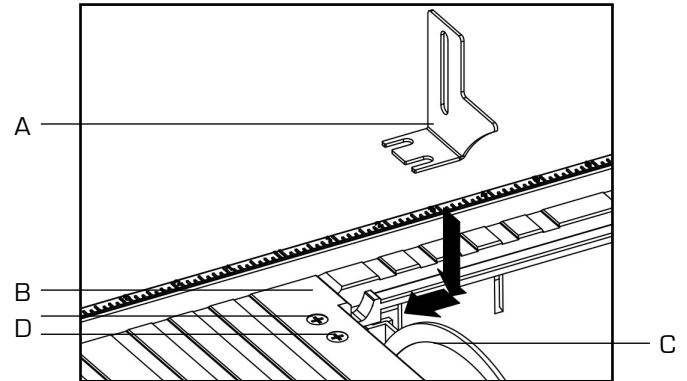
6.1.  ACCESSOIRES



Arrêter la machine avant de réaliser ces opérations.

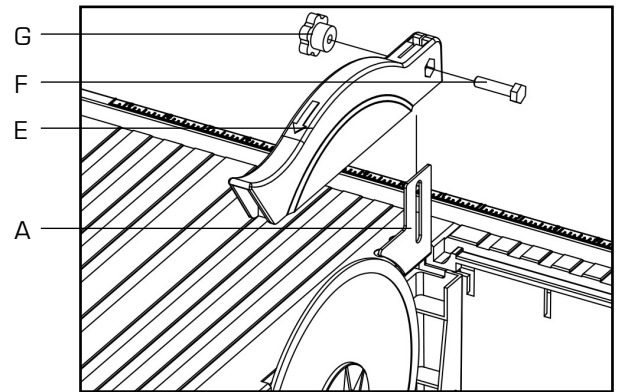
A. Couteau diviseur

1. Faire glisser le couteau diviseur (A) sous la table (B) derrière le disque (C).
2. Aligner le couteau diviseur (A) avec le disque (C) et le fixer à l'aide des deux vis (D).



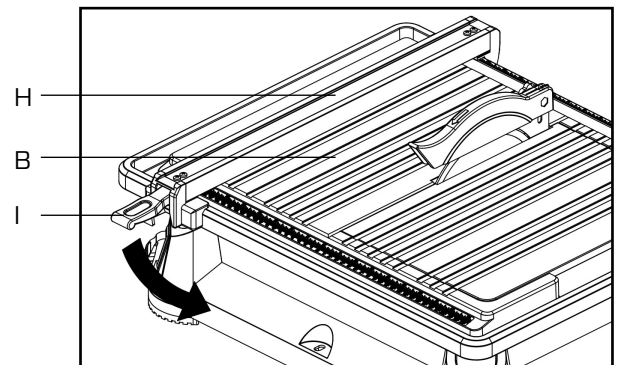
B. Carter mobile de disque

- Fixer le carter mobile de disque (E) sur le couteau diviseur (A) à l'aide de la vis (F) et de la molette de serrage (G).



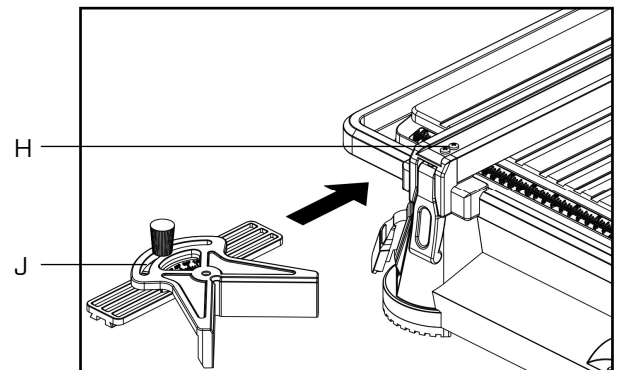
C. Règle guide de coupe

1. Placer la règle guide de coupe (H) sur la table (B).
2. Fixer la règle guide de coupe (H) en poussant vers le bas le levier de verrouillage (I).



D. Rapporteur d'angle

- Insérer le rapporteur d'angle (J) dans la règle guide de coupe (H).



6.2. ●○○○ BAC A EAU



Lors d'une utilisation à eau, arrêter la machine avant tout remplissage du bac à eau.

La scie de carrelage a été conçue pour travailler avec des disques diamant refroidis à l'eau.

C'est pour cela que l'un des composants essentiels de sa structure est le bac à eau, situé dans la base de la machine, qui fait fonction de réservoir de refroidissement (A).

Avant de réaliser une opération de coupe, il faut remplir le bac à eau jusqu'aux indications de niveau situées dans le bac à eau (B) afin que la partie inférieure du disque trempe toujours.

Ne pas remplir le bac à eau au-delà de la ligne de remplissage maximale. L'eau débordera du bouchon de vidange (C) (trop-plein).

La capacité du bac à eau est de 2,5 litres.

Contrôler fréquemment le niveau d'eau afin que la partie inférieure du disque trempe toujours.

Maintenir le bac à eau le plus propre possible.

Pendant les opérations de coupe, beaucoup d'impuretés s'accumulent dans le fond du bac.

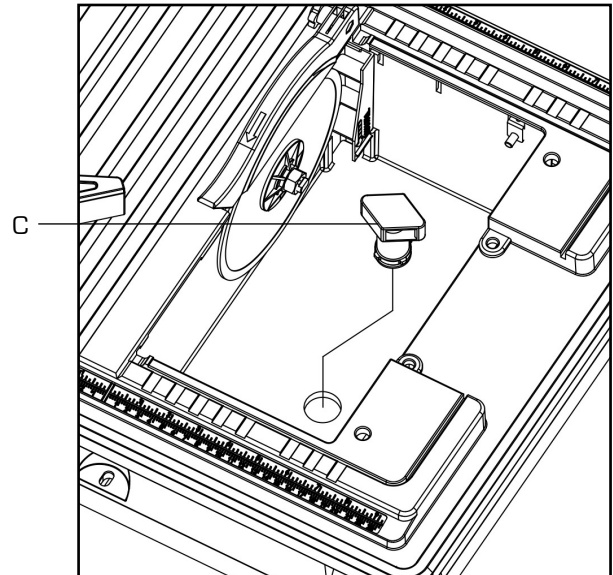
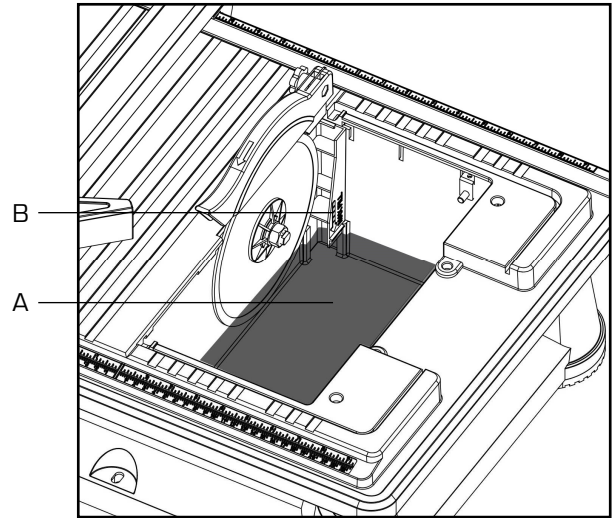
Il faut alors fréquemment changer l'eau dans le but de garantir un refroidissement optimal du disque.

Il est recommandé de changer fréquemment l'eau du bac et de le nettoyer au moins toutes les 4 heures d'utilisation.

Pour changer l'eau du bac :

1. Déconnecter l'alimentation électrique de la machine.
2. Retirer le bouchon de vidange (C).
3. Vider l'eau usée du bac (A) dans un seau.
4. Ne pas laisser l'eau éclabousser le sol ou autour de la machine.
5. Rincer soigneusement le bac à eau (A).
6. Jeter les eaux usées conformément à la réglementation locale.
7. Remettre fermement le bouchon de vidange (C) dans l'orifice situé au fond du bac à eau (A).
8. Remplir le bac par de l'eau propre (A).

✓ Vider et nettoyer le bac à eau après chaque journée d'utilisation.



Selon la composition du carrelage, l'eau risque d'être polluée. Dans ce cas, se conformer aux normes locales antipollution pour la décharge de l'eau.

6.3.  RACCORDEMENT ELECTRIQUE



Les opérations électriques doivent être effectuées par du personnel qualifié et habilité aux travaux électriques basse tension.



Avant le montage du disque, vérifier le sens de rotation du moteur (sens des aiguilles d'une montre). Monter le disque diamant, une fois le sens de rotation du moteur vérifié.

Un pictogramme de sens de rotation du disque est présent sur le carter du disque et un pictogramme pour le sens de montage du disque est situé sur le disque.

La garantie ne comprend pas les dommages dus à une mauvaise connexion.



PRESENCE ELECTRIQUE

S'assurer que la tension d'alimentation électrique de l'installation correspond à celle de la machine.

Effectuer le branchement électrique au moyen du câble d'alimentation de la machine.

Vérifier que la prise électrique de l'installation est compatible avec la fiche de la machine (2P+T).

Pour le branchement, la prise utilisée doit être conforme aux normes « EN 60309-1 ».

Contrôler que l'installation électrique sur laquelle la machine sera branchée est bien reliée à la terre conformément aux normes de sécurité en vigueur.

Nous rappelons à l'utilisateur qu'il doit toujours y avoir, en amont de l'installation électrique, une protection magnétothermique sauvegardant tous les conducteurs contre les courts-circuits et contre les surcharges (un différentiel de 30mA et une protection thermique de 5A).

Cette protection doit toujours être choisie sur la base des caractéristiques électriques de la machine, spécifiées sur la plaque signalétique :

- Tension : 230 V monophasé
- Fréquence : 50 Hz
- Puissance moteur : 0,75 kW
- Intensité : 3,5 A
- Indice de protection : IP 44
- Service : S3



La machine peut fonctionner à la fois avec de l'eau et de l'électricité et qu'il est donc important pour la sécurité que la PRISE ELECTRIQUE SOIT RACCORDEE A LA TERRE.



L'usage de la machine avec un câble endommagé est rigoureusement interdit.

Vérifier régulièrement l'état du câble d'alimentation électrique, de l'interrupteur et du passe-câble.



Utiliser des câbles et enrouleurs de section et de longueur conformément à la puissance de la machine et les dérouler entièrement.

Les branchements d'accouplement électrique et les rallonges doivent être protégés des éclaboussures, et sur des surfaces sèches.



Pour une utilisation à l'extérieur, câbles et enrouleurs sont soumis à des normes et homologations précises. Les vérifier avant utilisation.



Ne pas retirer la fiche de la prise électrique en tirant sur le fil, tirer uniquement sur la fiche.

6.4.  ESSAI ET EXAMEN INITIAL AVANT LA PREMIERE UTILISATION

- Vérifier que la scie de carrelage est sur un support suffisamment plat et non glissant, de sorte qu'elle soit la plus stable possible.
- Vérifier que les pièces mobiles fonctionnent correctement, qu'il n'y a pas d'éléments endommagés.
- Vérifier que les protections sont présentes, intactes et en bon état de fonctionnement.
- Vérifier l'état du disque.
- Vérifier que la machine fonctionne parfaitement à vide.

7. UTILISATION



Avant toute mise en fonctionnement, se familiariser avec les dispositifs de commande.

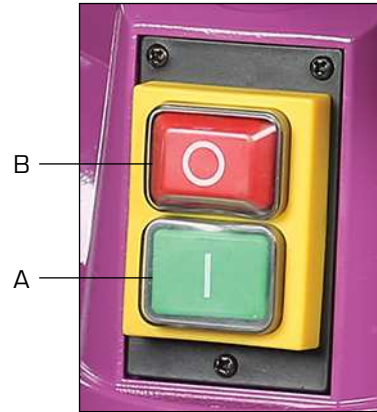


Avant toute opération de maintenance ou d'entretien, déconnecter l'alimentation électrique.

7.1. DISPOSITIF DE COMMANDES

Interrupteur de commandes

- A. Interrupteur vert MISE EN MARCHÉ « I ».
- B. Interrupteur rouge ARRÊT « O ».



7.2. REGLAGES

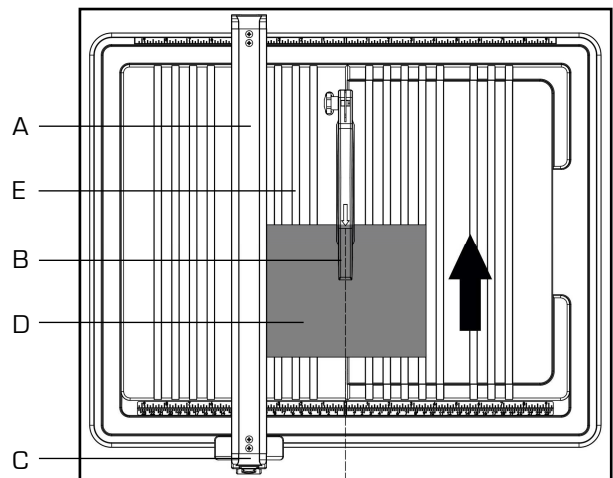


Déconnecter l'alimentation électrique de la machine avant de réaliser ces opérations.

A. Coupe droite 90°

La scie de carrelage permet d'effectuer des coupes droites à 90° :

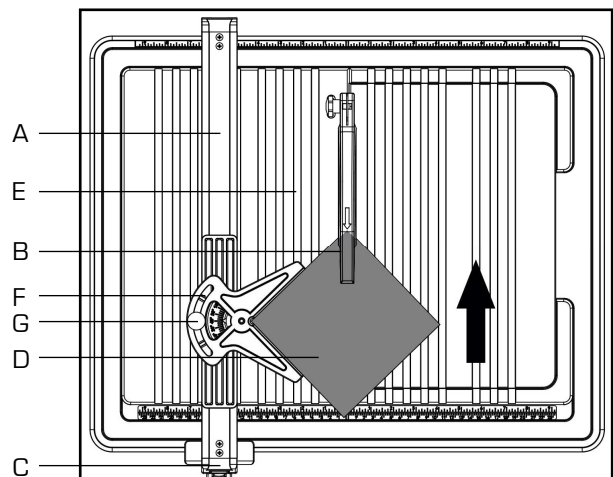
1. Positionner la règle guide de coupe (A) à la distance désirée du disque (B) pour la coupe et verrouiller solidement le levier de verrouillage (C).
2. Placer le matériau (D) sur la table (E) contre la règle guide de coupe (A) avec un angle de 90° par rapport au disque (B).



B. Coupe diagonale 45°

La scie de carrelage permet d'effectuer des coupes diagonales à 45° :

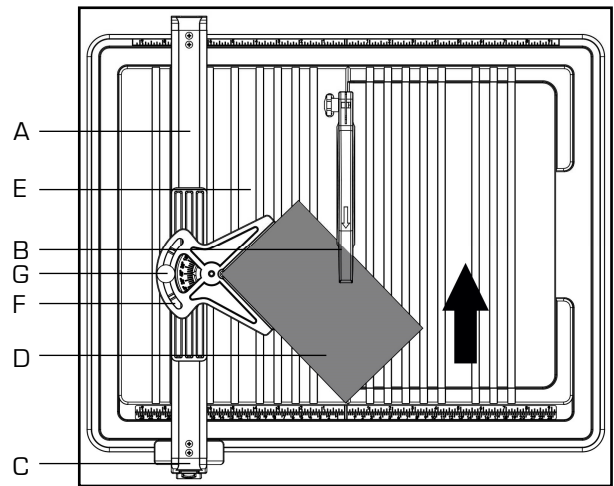
1. Utiliser le rapporteur d'angle (F) en l'insérant dans la règle guide de coupe (A).
2. Régler le rapporteur d'angle à 45° (F) et le serrer fermement à l'aide de la molette de serrage (G).
3. Positionner la règle guide de coupe (A) à la distance désirée du disque (B) pour la coupe et verrouiller solidement le levier de verrouillage (C).
4. Placer le matériau (D) sur la table (E) et fermement contre le rapporteur d'angle (F).



C. Coupe d'onglet

Les coupes d'onglet sont des découpes de coins extérieurs et intérieurs du matériau selon un angle autre que 90° par rapport au disque. La scie de carrelage permet d'effectuer ces coupes d'onglets à des angles intermédiaires :

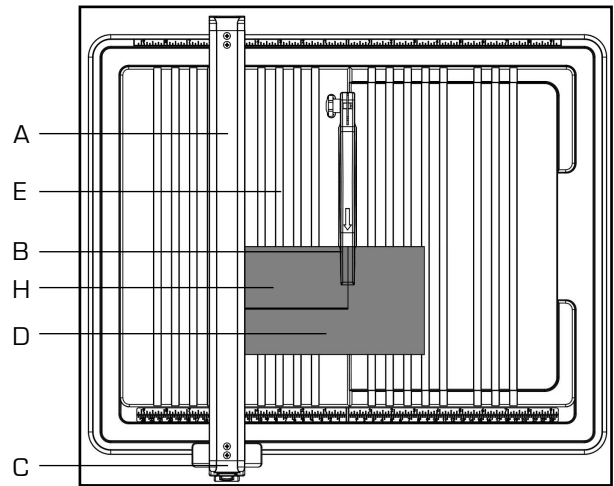
1. Utiliser le rapporteur d'angle (F) en l'insérant dans la règle guide de coupe (A).
2. Régler le rapporteur d'angle à l'angle désiré (F) et le serrer fermement à l'aide de la molette de serrage (G).
3. Positionner la règle guide de coupe (A) à la distance désirée du disque (B) pour la coupe et verrouiller solidement le levier de verrouillage (C).
4. Positionner et maintenir le matériau (D) sur la table (E) fermement contre le rapporteur d'angle (F).



D. Coupe en L

Les coupes en L sont des coupes qui enlèvent un morceau de carreau et qui sont faites par deux coupes distinctes. La scie de carrelage permet d'effectuer ces coupes en L :

1. Positionner la règle guide de coupe (A) à la distance désirée du disque (B) pour la coupe et verrouiller solidement le levier de verrouillage (C).
2. Placer le matériau (D) sur la table (E) contre la règle guide de coupe (A).
3. Lorsque la coupe est effectuée, éteindre la machine. Attendre l'arrêt complet du disque (B) avant d'enlever toute partie du matériau (D).
4. Tourner le matériau (D).
5. Ajuster la règle guide de coupe (A).
6. Effectuer la deuxième coupe. Le matériau coupé (H) doit se séparer du reste de la matière (D).
7. Lorsque la deuxième coupe est effectuée, éteindre la machine. Attendre l'arrêt complet du disque (B) avant d'enlever toute partie du matériau (D).

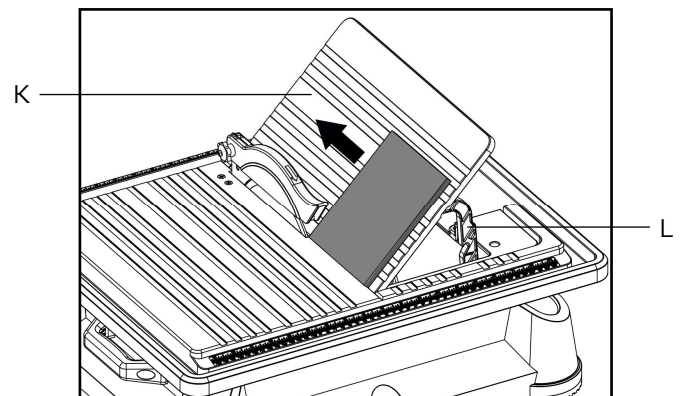
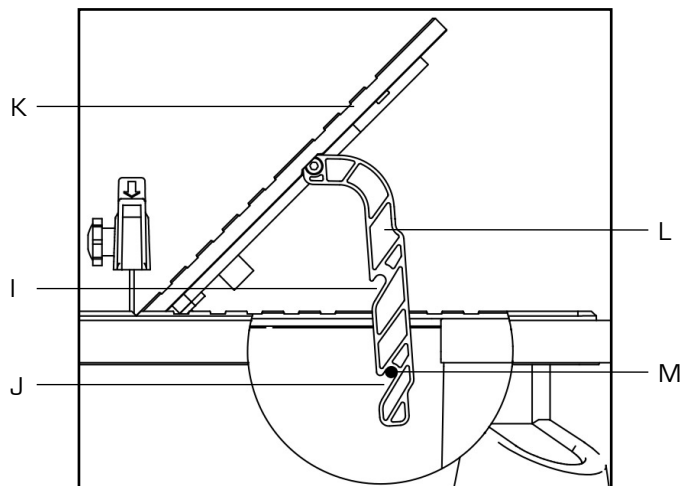


E. Coupe en biseau jusqu'à 45°








Des coupes en biseau de 22,5° (I) et 45° (J) peuvent être effectuées à l'aide de la table inclinable :

1. Retirer la règle guide de coupe.
2. Lever la table inclinable (K) jusqu'à l'inclinaison souhaitée en alignant les rainures de positionnement sur les deux pieds (L) de la table inclinable (K) avec les deux goupilles (M).

✓ S'assurer que la table inclinable (K) est fermement placée et verrouillée avant de commencer la coupe.







7.3.  PROCEDURE DE COUPE


-  Port des équipements de protection individuelle adaptés obligatoire.
-  Avant d'effectuer toute opération de mise en position de la règle guide de coupe ou enlèvement des déchets de matériau, appuyer sur l'interrupteur rouge d'arrêt « O » et déconnecter la machine.
-  Avant d'effectuer une coupe, s'assurer que le matériau à couper est correctement maintenu et placé sur la table à l'aide des deux mains en portant des gants de protection, afin d'éviter qu'il ne change de position pendant la coupe. Éviter une position du corps anormale, celui-ci devra toujours être en équilibre et sûr.
-  Bloquer fermement la règle guide de coupe ainsi que le rapporteur d'angle afin d'éviter que le matériau ne change de position pendant la coupe.
-  Tenir les mains à distance des zones de coupe quand la machine est en fonctionnement. Ne pas toucher le disque en mouvement, risque de coupure.
-  Lors de la coupe, risque de projection de débris.
-  Avant toute utilisation, s'assurer qu'aucune clé de serrage ne se trouve sur la scie de carrelage.


Cycle d'opération

A. Instruction de coupe à eau :

-  Utiliser un disque préconisé pour la coupe à eau.
-  Contrôler fréquemment le niveau d'eau afin que la partie inférieure du disque trempe toujours.
-  S'assurer que les bouchons à eau soient bien en place.

1. Vérifier que le disque est en bon état et que la flèche du sens de rotation indiquée sur le disque corresponde à celle indiquée sur le carter mobile de disque.
2. Remplir le bac à eau jusqu'à ce que la partie inférieure du disque trempe dans l'eau (voir chap. 6.2).
3. Faire le réglage de la coupe nécessaire pour l'utilisation de la machine (voir chap. 7.2).
4. Se placer face à la machine.
5.  Placer correctement le matériau avec la face d'encollage contre la table.
6. Le carter mobile de disque doit toujours être le plus près possible du matériau.
7. S'assurer que le matériau n'est pas en contact avec le disque.
8. Appuyer sur l'interrupteur vert MISE EN MARCHÉ « I ».
9. Laisser le temps au disque de prendre sa vitesse maximum et attendre que le disque se mouille avant de déplacer le matériau dans le disque.
10. Déplacer le matériau fermement appuyé sur la table et sur le guide vers le point de coupe en poussant doucement jusqu'à ce que le disque soit en contact avec le matériau.
11. Réaliser la coupe en appliquant un effort constant sans forcer sur le matériau, commencer et terminer en coupant lentement afin d'avoir une haute qualité de finition de la découpe.
12. Si la coupe est réalisée en avançant trop rapidement, la coupe sera forcée ce qui donnera une mauvaise qualité de finition ou risquera de casser le disque.

-  Ne pas freiner ou bloquer le disque en effectuant des pressions latérales trop importantes. Laisser le temps au disque de prendre sa vitesse maximum avant de commencer à couper.

-  Attendre l'arrêt complet du disque avant de changer un matériau ou de changer l'angle de coupe.

B. Instruction de coupe à sec :



Utiliser un disque préconisé pour la coupe à sec.



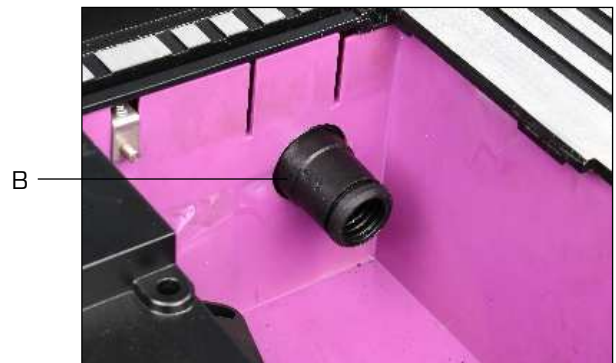
Il est conseillé d'utiliser la scie de carrelage de façon combinée avec son adaptateur prévu pour l'utilisation avec un aspirateur (non fourni).

1. Vider et nettoyer le bac à eau.
2. Vérifier que le disque est en bon état et que la flèche du sens de rotation indiquée sur le disque corresponde à celle indiquée sur le carter mobile de disque.
3. Monter l'adaptateur de connexion :
 - a. Retirer la table inclinable (6 fig.1).
 - b. Retirer les bouchons (12 fig.1) et les conserver pour l'utilisation à eau ultérieure.
 - c. Dévisser et séparer les parties (A) et (B) de l'adaptateur.
 - d. Revisser l'ensemble adaptateur de connexion de part et d'autre des trous situés à cet effet sur la scie de carrelage :
 - la partie (A) à l'extérieur.
 - la partie (B) à l'intérieur.
4. Connecter la scie de carrelage avec un aspirateur.
5. Faire le réglage de la coupe nécessaire pour l'utilisation de la machine (voir chap. 7.2).
6. Se placer face à la machine.



7. Placer correctement le matériau avec la face d'encollage contre la table.
8. Le carter mobile de disque doit toujours être le plus près possible du matériau.
9. S'assurer que le matériau n'est pas en contact avec le disque.
10. Mettre en fonctionnement l'aspirateur.
11. Appuyer sur l'interrupteur vert MISE EN MARCHÉ « I » de la scie de carrelage.
12. Laisser le temps au disque de prendre sa vitesse maximum et attendre que le disque se mouille avant de déplacer le matériau dans le disque.
13. Déplacer le matériau fermement appuyé sur la table et sur le guide vers le point de coupe en poussant doucement jusqu'à ce que le disque soit en contact avec le matériau.
14. Réaliser la coupe en appliquant un effort constant sans forcer sur le matériau, commencer et terminer en coupant lentement afin d'avoir une haute qualité de finition de la découpe.

15. Si la coupe est réalisée en avançant trop rapidement, la coupe sera forcée ce qui donnera une mauvaise qualité de finition ou risquera de casser le disque.



Ne pas freiner ou bloquer le disque en effectuant des pressions latérales trop importantes. Laisser le temps au disque de prendre sa vitesse maximum avant de commencer à couper.



Attendre l'arrêt complet du disque avant de changer un matériau ou de changer l'angle de coupe.

C. Arrêt :

1. Lorsque la coupe est effectuée, éteindre la machine en appuyant sur l'interrupteur rouge ARRÊT « O ».
2. Attendre l'arrêt complet du disque avant d'enlever toute partie du matériau.

7.4.  INCIDENTS DE FONCTIONNEMENT

A. Blocage du disque dans le matériau



Déconnecter l'alimentation électrique de la machine avant de réaliser cette opération.



Port de gants de protection obligatoire.

1. Appuyer sur l'interrupteur rouge ARRET « 0 ».
2. Déconnecter la machine.
3. Dégager le matériau avec précaution.
4. Vérifier si le disque n'est pas détérioré.



Remplacer le disque s'il est détérioré.




















B. Coupure électrique ou baisse de tension

- Le moteur ne démarrera pas avant d'avoir appuyé sur l'interrupteur vert MISE EN MARCHÉ « I ».



La machine est équipée d'une installation électrique avec un dispositif à manque de tension (empêchant tout redémarrage intempestif).

7.5.  TABLEAU DE DEFAUTS ET SOLUTIONS

DEFAUTS	SOLUTIONS
Usure prématurée du disque :	 Disque inadéquat.  Effectuer une pression constante et correcte.  Vérifier le montage du disque dans le bon sens.
Vibrations du disque pendant la coupe :	 Effectuer une pression constante et correcte.  Remplacer le disque.  Maintenir le matériau plus fermement.
Etat de surface insuffisante :	 Effectuer une pression constante et correcte.  Remplacer le disque.
Faces obtenues convexes ou concaves :	 Effectuer une pression constante et correcte.  Remplacer le disque.
Débit de sciage insuffisant :	 Effectuer une pression constante et correcte.  Remplacer le disque.
Coupe non perpendiculaire :	 Ne pas forcer la coupe, laisser travailler le disque.
Le moteur n'a pas de puissance :	 Augmenter la section du câble de rallonge.  Résoudre la baisse de tension de l'alimentation électrique.  Ne pas forcer la coupe, laisser travailler le disque.
Le moteur s'est arrêté et ne redémarre pas :	 Ne pas forcer la coupe, laisser travailler le disque à la suite de la protection thermique enclenchée.  Augmenter la section du câble de rallonge à la suite de la surcharge du moteur.  Résoudre la baisse de tension de l'alimentation électrique.

8. MAINTENANCE



Avant toute opération de maintenance ou d'entretien, appuyer sur la position « 0 » de l'interrupteur et déconnecter la machine.

Pour le nettoyage, retirer les déchets en portant des lunettes et des gants de protection, machine à l'arrêt. Éviter une soufflette, préférer un chiffon propre et sec, une brosse, un pinceau à long manche, un crochet.



Ne pas utiliser de soufflette pour éliminer les déchets.

Ne pas utiliser de solvant ou de détergents agressifs pour le nettoyage.

Ne pas immerger la machine dans l'eau, ni la laver avec un jet d'eau.

Pour maintenir l'efficacité de la machine et de ses composants, il est nécessaire de procéder à son entretien. Trouver ci-après les plus importantes interventions de maintenance que l'on peut classer selon leur fréquence en interventions quotidiennes, hebdomadaires et mensuelles.

Le non-respect des tâches prescrites entraîne une usure prématurée et diminue les performances de la machine.



8.1. ●○○ MAINTENANCE QUOTIDIENNE

- Nettoyer normalement la machine pour enlever les poussières qui s'y sont accumulés.
- Pour la coupe à eau, changer l'eau du bac (maintenir l'eau la plus propre possible).
- Contrôler si le disque de scie de carrelage n'est pas usé.
- Vérifier si les carters de protection, les dispositifs de sécurité et d'arrêt fonctionnent correctement.
- Graisser avec un pinceau et de l'huile type EP2 les bords et la surface de la table où se déplace le guide.
- Si la machine reste à l'extérieur, la couvrir avec une housse imperméable.

8.2. ●●○ MAINTENANCE HEBDOMADAIRE

- Nettoyer à fond la machine pour enlever notamment les déchets.

8.3. ●●● MAINTENANCE MENSUELLE

- Vérifier si les vis du moteur et des carters de protection sont bien serrées.
- Contrôler et remplacer si nécessaire le câble d'alimentation électrique.

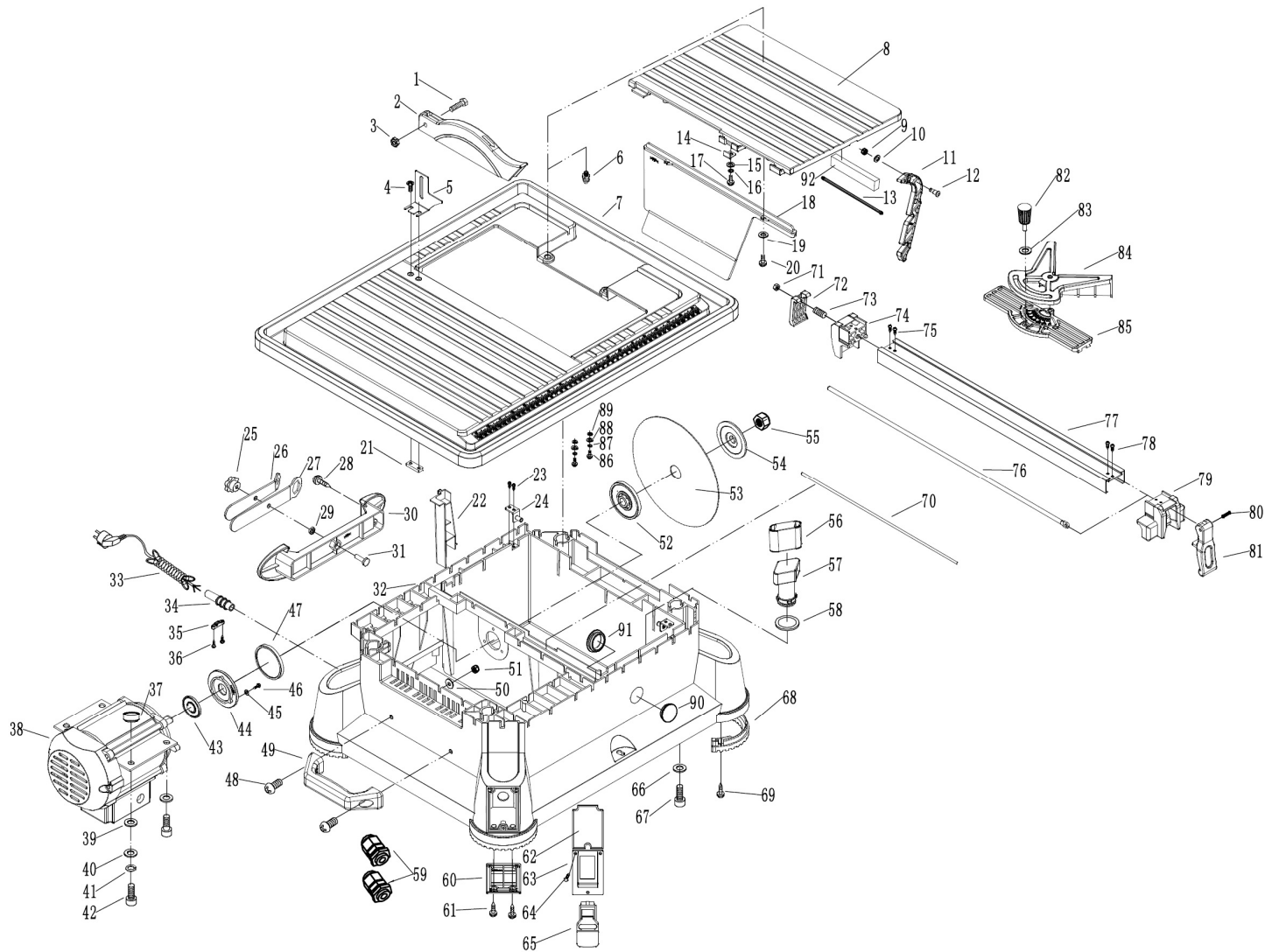
8.4. ●●○ MISE HORS SERVICE DE LA MACHINE

Si la scie de carrelage ne doit pas être utilisée pendant une période prolongée, il est recommandé de procéder comme suit :

1. Déconnecter la fiche du réseau d'alimentation.
2. Desserrer le disque.
3. Vider et nettoyer la machine avec précaution.
4. Couvrir la machine, si nécessaire.

9. VUE ECLATEE

VUE ECLATEE DIAMINIPRO 180 (VUE 01)



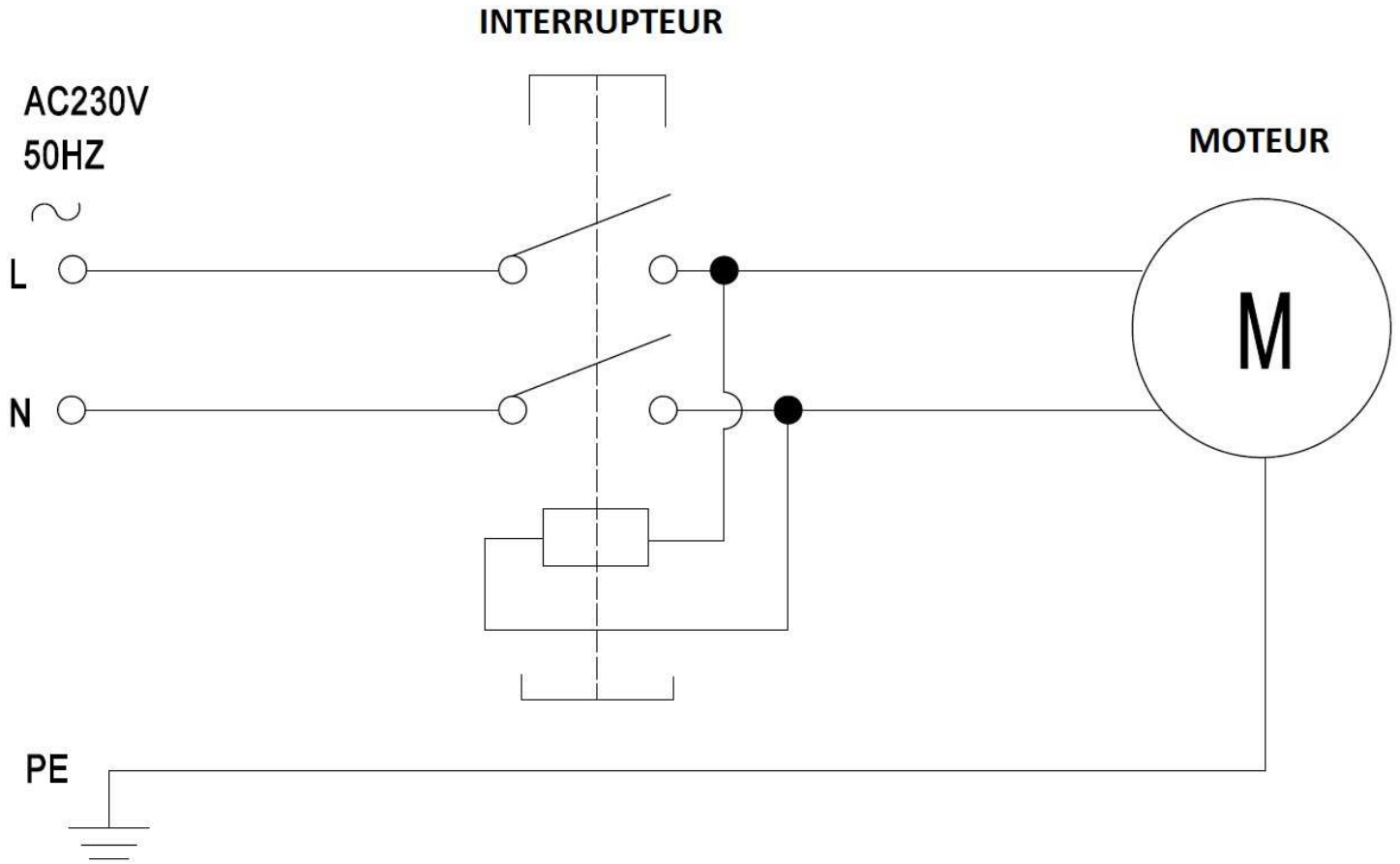
NOMENCLATURE VUE ECLATEE DIAMINIPRO 180 (VUE 01)

Repère	Référence	Désignation	Quantité	Remarque
1	20196063	BOULON 6-10x25mm	1	
2	20197686	CARTER PROTECTION DISQUE	1	
3	20197687	ECROU	1	
4	20196066	VIS 5-0.8x16mm	2	
5	20197688	COUPEAU DIVISEUR	1	
6	20196067	GOUPILLE EN CAOUTCHOUC	2	
7	20196068	TABLE	1	
8	20196069	TABLE INCLINABLE	1	
9	20196070	ECROU 4-0.7mm	2	20197694 : Rep.9+10+11+12+13
10	20196071	RONDELLE CRANTEE 4mm	2	20197694 : Rep.9+10+11+12+13
11	20196072	PIED TABLE INCLINABLE	2	20197694 : Rep.9+10+11+12+13
12	20196073	VIS	2	20197694 : Rep.9+10+11+12+13
13	20196074	CONNECTEUR	1	20197694 : Rep.9+10+11+12+13
14	20196075	CROCHET	1	
15	20196076	RONDELLE PLATE 5mm	1	
16	20196077	RONDELLE FREIN 5mm	1	
17	20196078	VIS 5-0.8x10mm	1	
18	20196079	PLAQUE	1	
19	20196080	RONDELLE PLATE 4mm	3	
20	20196081	VIS 4-0.7x8mm	3	
21	20196082	PLAQUE DE VEROUILLAGE	1	
22	20196083	DEFLECTEUR	1	
23	20196084	VIS	4	

24	20196085	AXE SUPPORT PIED	2	
25	20196086	OUTON	1	
26	20196087	CLE	1	
27	20196088	CLE	1	
28	20196089	VIS	4	
29	20196090	ECROU 6mm	1	
30	20196091	SUPPORT RANGEMENT CABLE	1	
31	20196092	VIS 6-1.0x25mm	1	
32	20196093	BASE	1	
33	20197689	CABLE D'ALIMENTATION	1	
34	20196094	PROTECTION CABLE	1	
35	20196095	SERRE CABLE	1	
36	20196096	VIS	2	
37	20196097	DOUILLE EN CAOUTCHOUC	4	
38	20197690	MOTEUR	1	
39	20196098	RONDELLE EN CAOUTCHOUC	4	
40	20196099	RONDELLE PLATE 8mm	4	
41	20196100	RONDELLE FREIN 8mm	4	
42	20196101	VIS 8-1.25x20mm	4	
43	20196102	JOINT EN CAOUTCHOUC	1	
44	20196103	FLASQUE D'ETANCHEITE	1	
45	20196104	RONDELLE PLATE	3	
46	20196105	VIS	3	
47	20196106	JOINT TORIQUE	1	
48	20196107	VIS 6-1.0x20mm	2	
49	20197691	POIGNEE	1	
50	20196108	RONDELLE PLATE 6mm	2	
51	20196109	ECROU 6mm	2	
52	20197695	FLASQUE INTERIEUR	1	Rep.52+54
53		DISQUE	1	
54	20197695	FLASQUE EXTERIEUR	1	Rep.52+54
55	20197692	ECROU SERRAGE DISQUE	1	
56	20196110	BOUCHON VIDANGE	1	20197696 : Rep.56+57+58
57	20196111	TROP-PLEIN BOUCHON VIDANGE	1	20197696 : Rep.56+57+58
58	20196112	JOINT TORIQUE	1	20197696 : Rep.56+57+58
59	20196113	PRESSE-ETOUPE	2	
60	20196114	CACHE	1	
61	20196115	VIS	4	
62	20196116	JOINT D'ETANCHEITE	1	20197697 : Rep.62+63+65
63	20196117	PLAQUE	1	20197697 : Rep.62+63+65
64	20196118	VIS	3	
65	20197697	INTERRUPTEUR	1	Rep.62+63+65
66	20196119	RONDELLE PLATE	4	
67	20196120	VIS	4	
68	20197693	PATIN	4	
69	20196122	VIS	12	
70	20196123	JOINT D'ETANCHEITE	1	
71	20196124	ECROU 6mm	1	20197698 : Rep.71 à 81
72	20196125	PLAQUE SUPPORT VEROUILLAGE	1	20197698 : Rep.71 à 81
73	20196126	RESSORT	1	20197698 : Rep.71 à 81
74	20196127	BLOC SUPPORT REGLE ARRIERE	1	20197698 : Rep.71 à 81
75	20196128	VIS	2	20197698 : Rep.71 à 81
76	20196129	TIGE VEROUILLAGE	1	20197698 : Rep.71 à 81
77	20196130	REGLE	1	20197698 : Rep.71 à 81
78	20196131	VIS	2	20197698 : Rep.71 à 81
79	20196132	BLOC SUPPORT REGLE AVANT	1	20197698 : Rep.71 à 81
80	20196133	GOUPILLE	1	20197698 : Rep.71 à 81
81	20196134	LEVIER VEROUILLAGE REGLE	1	20197698 : Rep.71 à 81
82	20196135	BOUTON	1	20197699 : Rep.82+83+84+85
83	20196136	RONDELLE	1	20197699 : Rep.82+83+84+85
84	20196137	RAPPORTEUR ANGLE	1	20197699 : Rep.82+83+84+85
85	20196138	BASE COULISSANTE RAPPORTEUR	1	20197699 : Rep.82+83+84+85
86	20196139	VIS 4-0.7mmx10	2	
87	20196140	RONDELLE FREIN 4mm	2	
88	20196141	RONDELLE PLATE 4mm	2	
89	20196142	RONDELLE CRANTEE 4mm	2	
90	20195084	BOUCHON Ø32mm	1	
91	20195085	BOUCHON Ø42mm	1	
92	20195086	JOINT	1	

10. SCHEMA ELECTRIQUE

SCHEMA ELECTRIQUE DIAMINIPRO 180



11. NIVEAU SONORE

Les données relatives au niveau de bruit émis par cette machine pendant le processus de travail dépendent du type de matériau à couper, du diamètre et du type de disque utilisé. Pour cette raison, les données des mesures sont relatives.

Le risque de lésions auditives chez l'opérateur est fonction du temps d'exposition au bruit.

L'opérateur doit porter un casque antibruit ou autres moyens individuels de protection appropriés lorsque la puissance acoustique dépasse 85 dB(A) sur le lieu de travail.

- Niveau de pression acoustique au poste de travail :
 $L_{pA} = 65,8 \text{ dB(A)}$
- Niveau de puissance acoustique :
 $L_{wA} = 78,8 \text{ dB(A)}$

Le calcul de la puissance acoustique a été effectué en tenant compte des facteurs tels que : la réverbération du lieu d'essai, l'absorption de bruits au sol et autres qui peuvent interférer dans les mesures. Cette estimation permet d'affirmer que sur les valeurs obtenues, le degré d'erreur serait autour de 3 dB(A).

Les valeurs données sont des niveaux d'émission et pas nécessairement des niveaux permettant le travail en sécurité. Bien qu'il existe des corrélations entre les niveaux d'émission et les niveaux d'exposition, celle-ci ne peut être utilisée de manière fiable pour déterminer si des précautions supplémentaires sont nécessaires. Les paramètres qui influencent les niveaux réels d'exposition comprennent les caractéristiques de l'atelier, les autres sources de bruit, etc., c'est à dire le nombre de machines et des procédés de fabrication voisins. De plus, les niveaux d'exposition admissibles peuvent varier d'un pays à l'autre. Cependant, cette information permet à l'utilisateur de la machine de faire une meilleure évaluation des risques.



12. NIVEAU VIBRATIONS

Les données relatives aux vibrations transmises par cette machine pendant le processus de travail dépendront du type de matériau utilisé et du type de disque. Pour cette raison, les données des mesures sont relatives.

L'exposition aux vibrations peut avoir des conséquences graves pour la santé du travailleur. Une personne soumise quotidiennement à des vibrations de forte amplitude peut présenter à long terme, des troubles neurologiques et articulaires.

Ces valeurs doivent être prises en compte lors de l'évaluation du niveau d'exposition.

Une exposition régulière et fréquente à un disque de travail hautement vibrant expose les mains et les bras des travailleurs à des troubles chroniques connus sous le nom de « syndrome des vibrations ».

- Niveau moyen de vibrations main/bras :
 $A(8) \leq 2,5 \text{ m/s}^2$

L'évaluation du niveau d'exposition est fondée sur le calcul de la valeur d'exposition journalière $A(8)$, normalisée à une période de référence de 8 heures.

À chaque fois qu'un employé est soumis à des vibrations de type $A(8)$ dépassant le niveau d'exposition journalière déclenchant l'action fixé à $2,5 \text{ m/s}^2$, l'employeur doit évaluer les risques de la tâche affectée à l'employé et mettre en œuvre des mesures de contrôle.

Valeurs d'exposition aux vibrations transmises au système main-bras :

- Valeur limite d'exposition journalière :
 $A(8) = 5 \text{ m/s}^2$
- Valeur d'exposition journalière déclenchant l'action :
 $A(8) = 2,5 \text{ m/s}^2$

13. PROTECTION DE L'ENVIRONNEMENT

Votre machine contient de nombreux matériaux recyclables. Ce logo indique que les machines usagées ne doivent pas être mélangées avec d'autres déchets.

Le recyclage des machines sera ainsi réalisé dans les meilleures conditions, conformément à la Directive Européenne DEEE 2012/19/UE sur les déchets d'équipement électriques et électroniques.

Adressez-vous à votre mairie ou à votre revendeur pour connaître les points de collecte des machines usagées les plus proches de votre domicile.

Nous vous remercions pour votre collaboration à la protection de l'environnement.



14. GARANTIE

Dans le cas d'une prise sous garantie, celle-ci s'effectuera uniquement auprès d'un service après-vente agréé.

La machine est garantie 3 ans à compter de sa date d'achat par l'utilisateur. Ce produit bénéficie d'une extension de garantie d'une année supplémentaire à condition que l'utilisateur procède à l'enregistrement du produit sur le site internet de SIDAMO dans un délai de 30 jours à compter de la date d'achat. Cette extension de garantie de 1 an est aux mêmes conditions que la garantie originale.

Ne sont pas concernés par la garantie les accessoires et les consommables.

La facture faisant office de bon de garantie est à conserver.

La garantie consiste uniquement à réparer ou remplacer gratuitement les pièces défectueuses ; après expertise du constructeur.

Pour toutes demandes de renseignements ou de pièces concernant la machine, toujours mentionner correctement les informations décrites sur la plaque signalétique.

La garantie exclut toute responsabilité pour les dommages occasionnés par l'utilisateur ou par un réparateur non agréé par la société SIDAMO.

La garantie ne couvre pas les dommages consécutifs, directs ou indirects, matériels ou immatériels, causés aux personnes ou aux choses à la suite des pannes ou arrêts de la machine.

La garantie ne peut être accordée à la suite de :

- Une utilisation anormale.
- Une manœuvre erronée.
- Une modification électrique.
- Un défaut de transport, de manutention ou d'entretien.
- L'utilisation de pièces ou d'accessoires non d'origine.
- Des interventions effectuées par du personnel non agréé.
- L'absence de protection ou dispositif sécurisant l'opérateur.

Le non-respect des consignes précitées exclut votre machine de notre garantie.

Les marchandises voyagent sous la responsabilité de l'acheteur à qui il appartient d'exercer tout recours à l'encontre du transporteur dans les formes et délais légaux.

15. DECLARATION DE CONFORMITE

DECLARATION **CE** DE CONFORMITE « ORIGINALE »

Le [Constructeur/Importateur] soussigné :

SIDAMO

Z.I. DES GAILLETROUS - 41260 LA CHAUSSÉE-SAINT-VICTOR

Déclare que la machine neuve ci-après :

- Désignation : SCIE DE CARRELAGE
- Marque : **SIDAMO**
- Modèle : DIAMINIPRO 180 / DIAMINIPRO 180 À SEC
- Référence : 20116066 / 20116071
- N° de série :

Est conforme aux exigences essentielles de sécurité qui lui sont applicables :

- Directive Machine 2006/42/CE
- Directive Basse Tension 2014/35/UE
- Directive Compatibilité Electromagnétique 2014/30/UE
- Directive DEEE 2012/19/UE
- Directive RoHS 2015/863/UE
- REACH 1907/2006
- Directive Bruit 2003/10/CE
- Directive Vibrations 2002/44/CE

Fait à la Chaussée-Saint-Victor
Le



JÉRÔME GERMAIN
Directeur Général

Personne autorisée à constituer le dossier technique :

- M. GERMAIN - SIDAMO - Z.I. DES GAILLETROUS - 41260 LA CHAUSSÉE-SAINT-VICTOR

 <p>SIDAMO OUTILS & SERVICES TECHNIQUES</p> <p>Siège social - Livraison : Z.I. DES GAILLETROUS - 41260 LA CHAUSSÉE-SAINT-VICTOR Adresse postale : Z.I. DES GAILLETROUS - CS 53404 - 41034 BLOIS CEDEX Tél : 02 54 90 28 28 - Fax : 0 897 656 510 - Mail : sidamo@sidamo.com - www.sidamo.com Entreprise certifiée ISO 9001 - ISO 14001</p>	 <p>SERVICE UTILISATEUR Tél : 02 54 74 02 16</p>
<p>Dans le souci constant d'améliorer la qualité de ses produits, SIDAMO se réserve le droit d'en modifier les caractéristiques. Les informations, les photos, les vues éclatées et les schémas contenus dans ce document ne sont pas contractuels.</p>	