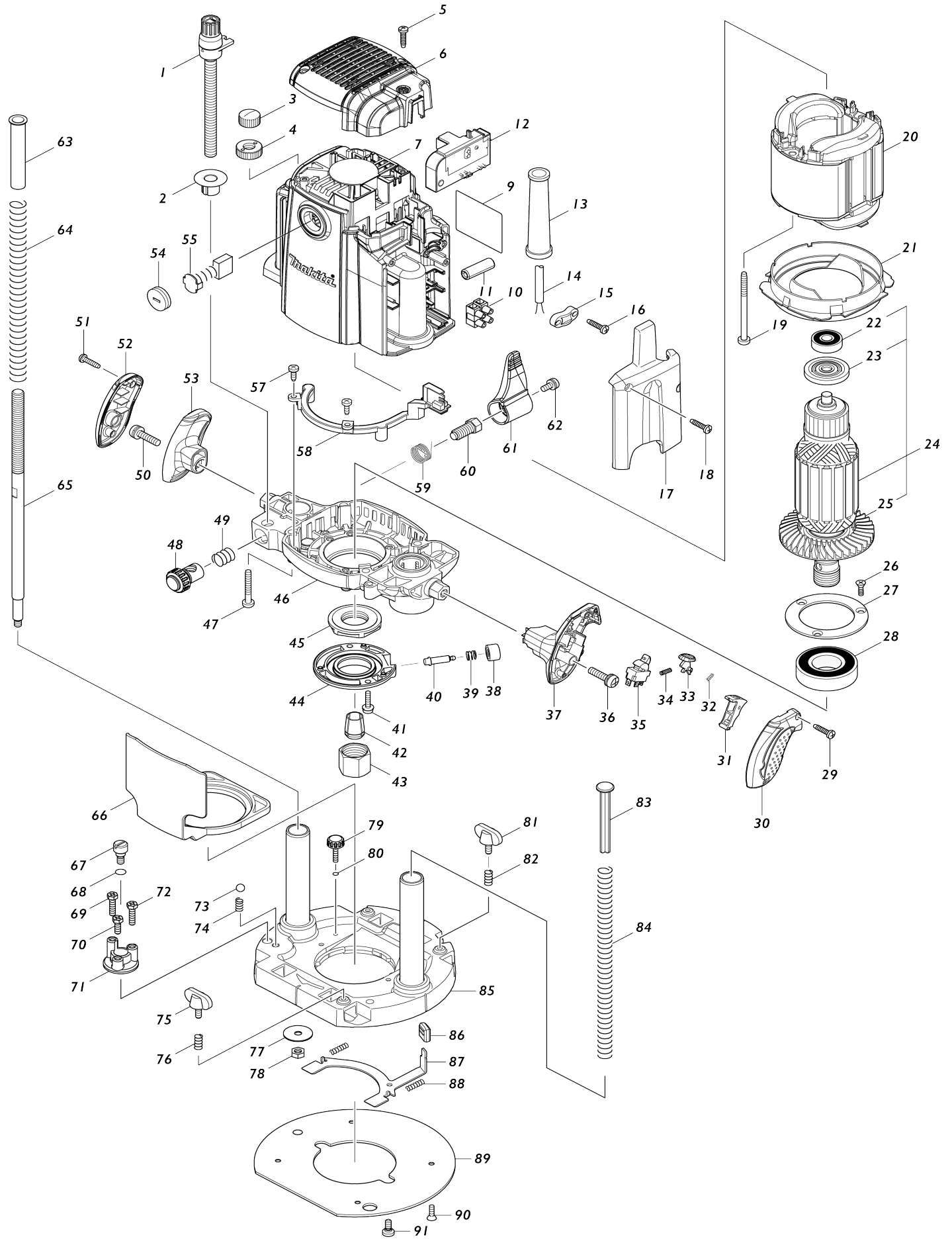


# Model No.RP1803F ROUTER





039	233072-2	Ressort boudin 8		1		
040	268234-3	Goupille de bride épaulée 6		1		
041	911133-5	Vis à tête cylindrique M4X18 WR		2		
042	763628-2	Cône de serrage 12		1		
043	763674-5	Écrou de mandrin		1		
044	318382-9	Couvercle plaque		1		
045	285849-1	Pièce de retenue		1		
046	158972-4	Support moteur complet		1		
047	266012-5	Vis taraudeuse à tête bombée 5X35		4		
048	153476-1	Demi-écrou complet		1		
049	231231-2	Ressort boudin 12		1		
050	911343-4	Vis à tête cylindrique M6X25 WR		1		
051	265995-6	Vis taraudeuse à tête bombée 4X18		2		
052	450939-1	Couvercle de poignée L		1		
053	450938-3	Manche L		1		
054	643700-5	Bouchon du support 7-18		2		
055	191953-5	Jeu de balai en carbone		1	*	
055-1	194991-6	Jeu de balai en carbone	O	1		
057	266026-4	Vis taraudeuse à tête bombée 4X12		2		
058	631862-1	Circuit led		1		
059	233538-2	Ressort de torsion 15		1		
060	266015-9	Boulon de fixation M10		1	*	
060-1	265C75-6	Boulon de fixation M10	O	1		
061	450950-3	Levier de verrouillage		1		
062	911213-7	Vis à tête cylindrique M5X12 WR		1		
063	450943-0	Poteau		1		
064	234106-4	Ressort boudin 13		1		
065	325652-9	Vis M10		1		
066	450953-7	Défecteur de copeaux		1		
067	251467-7	Vis à épaulement fendue M6X14.5		1		
068	213030-4	Joint torique 8		1		
069	265587-1	Boulon à tête hexagonale M5X20		1		
070	265586-3	Boulon à tête hexagonale M5X14		1		
071	315931-3	Barre d'arret		1		
072	265587-1	Boulon à tête hexagonale M5X20		1		
073	216009-4	Bille acier 7.1		1		
074	231419-4	Ressort boudin 5		1		
075	265720-5	Vis avec mollet M5X14		1		
076	231240-1	Ressort boudin 7		1		
077	253783-3	Rondelle plate 6		1		
078	931303-0	Écrou hexagonal M6		1		
079	265774-2	Vis avec mollet M4X19		1		
080	213022-3	Joint torique 3		1		
081	265720-5	Vis avec mollet M5X14		1		
082	231240-1	Ressort boudin 7		1		
083	417252-0	Tige		1		
084	234105-6	Ressort boudin 11		1		
085	158973-2	Base complet		1		
086	424176-3	Capuchon 14		1		

087	346032-6	Plaque pivot		1		
088	233105-3	Ressort boudin 4		2		
089	450951-1	Semelle		1		
090	912112-6	Vis tete fraisee M4X10		4		
091	266016-7	Boulon de fixation M5X10		2		
A01	122850-4	Ensemble du raccord à poussière		1		
C10	213022-3	Joint torique 3		1		
C20	265774-2	Vis avec mollet M4X19		1		
A02	194935-6	Jeu de guide de coupe rectiligne		1		
C11	125582-2	Ensemble de vis à oreilles M10x52		1		
C16	231399-4	Ressort boudin 15		1		
C21	251870-2	Vis avec mollet M6X50		1		
C26	256864-2	Tringle 10		2		
C31	257284-3	Anneau 10		1		
C36	265720-5	Vis avec mollet M5X14		2		
C41	266035-3	Vis taraudeuse à tête bombée 5X12		1		
C46	267070-4	Rondelle plate 10		1		
C51	267209-9	Rondelle plate 5		1		
C56	318383-7	Guide de coupe rectiligne		1		
C61	318384-5	Porte-guide		1		
C66	346069-3	Plaque de pression		1		
C71	450954-5	Patin de guidage		2		
C76	819284-7	Makita étiquette logo		1		
C81	911129-6	Vis à tête cylindrique M4X16 WG		4		
C86	961012-7	Circlip (EXT) E-6		1		
C91	941251-5	Rondelle plate 10		1		
A03	266491-7	Vis à tête cylindrique M6X135		1	*	
A03-1	265C70-6	Vis à tête cylindrique M6X135 R	S	1		
A04	763801-4	Bague 6 6		1		
A05	763804-8	Bague 6 8.0		1		
A06	781030-7	Cle plate 24		1		
A07	941152-7	Rondelle plate 6		1	*	
A09	821552-6	Boîtier en plastique du connecteur (type 4)		1		
C10	453974-8	Clip coffret		4		
A10	8352F0-3	Plateau intérieur		1		
A11	8044L5-8	Étiquette d'indication RP1803FXJ		1		
A12	8044L6-6	Étiquette de boîtier en plastique RP1803FXJ		2		
A15	344364-5	Guide de gabarit 16		1		
F01	199140-0	Ensemble du rail de guidage 1000		1		
F02	199141-8	Ensemble du rail de guidage 1500		1		
F03	194368-5	Ensemble du rail de guidage 1400		1		
F04	194925-9	Ensemble du rail de guidage 1900		1		
F05	194367-7	Ensemble du rail de guidage 3000		1		
F06	194416-0	Ensemble de la feuille 10000		1		

F07	194417-8	Ensemble de la feuille de caoutchouc 10000		1			
F08	194418-6	Ensemble de la feuille de position 1400		1			
F09	194910-2	Ensemble de la feuille de position 1900		1			
F69	194934-8	Jeu de raccord à poussière		1			
F72	195136-9	Jeu de guide de coupe rectiligne		1			
F73	195137-7	Jeu de tiges 8		1			

Veuillez indiquer les pièces n ° lorsque votre commande.

Date d'impression 10/18/2024