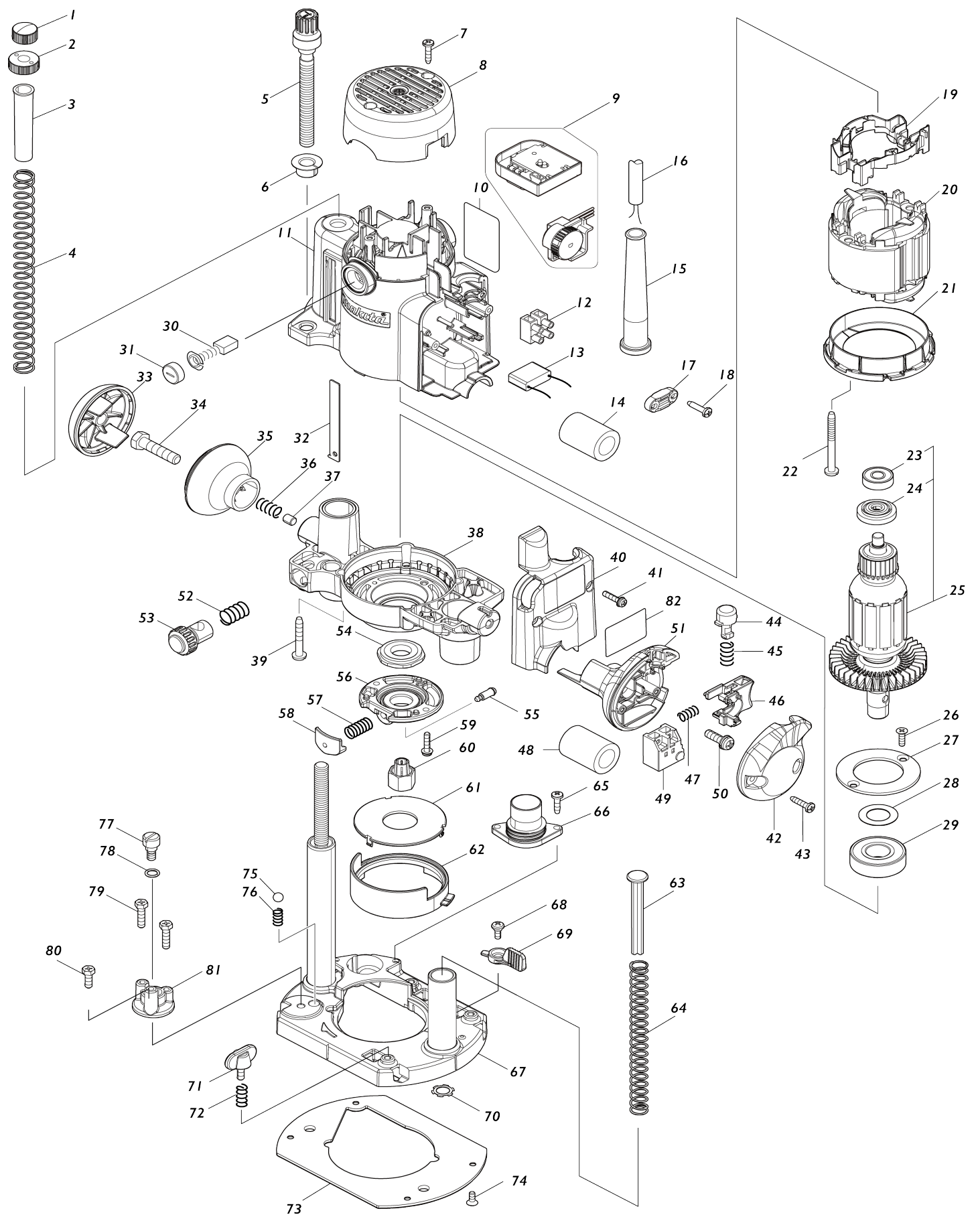


Model No.RP1111C ROUTER



Model No.RP1111C ROUTER

Numéro d'article	N ° de pièces	Description	Interchangeabilité	Q'ty	Nouvelle / ancienne	Note 1	Note 2
001	252643-6	Écrou moleté M10		1			
002	410129-8	Écrou nylon M10		1			
003	417320-9	Poteau		1			
004	233287-1	Ressort boudin 13		1			
005	265739-4	Vis avec mollet M10X90		1			
006	417247-3	Index		1			
007	265995-6	Vis taraudeuse à tête bombée 4X18		2			
008	413A65-3	Capot arrière		1			
009	620H12-1	Contrôleur		1			
010	8111U8-0	Plaque signalétique RP1111C		1			
011	141F71-5	Logement du moteur complet		1			
C10	643708-9	Porte-charbon 5-11		2			
012	654531-7	Block terminal		1	*		
012-1	654741-6	Block terminal	O	1			
013	645200-1	Atténuateur de bruit		1			
014	685722-9	Éponge		1			
015	682566-8	Protège-cordon 10		1			
016	665890-4	Cordon d'alimentation 1.0-2-4.0		1			
017	687052-4	Collier de cordon		1			
018	265995-6	Vis taraudeuse à tête bombée 4X18		2			
019	638000-6	Appui complet		1			
020	634363-8	Terrain 220-240V		1			
021	413078-8	Chicane		1			
022	266095-5	Vis taraudeuse à tête bombée 5X55		2			
023	210005-4	Roulement à billes 608DDW		1			
024	681650-6	Rondelle isolante		1			
025	516398-0	Assemblage armature 220-240V		1			
C10	240034-3	Ventilateur 70		1			
D10		INC. 23,24					
026	251295-0	Vis tete fraisee M4X14		2			
027	285657-0	Pièce de retenue de roulement 50		1			
028	267114-0	Rondelle plate 17		1			
029	211278-2	Roulement à billes 6203DDW		1			
030	191963-2	Jeu de balai en carbone		1	*		
030-1	194996-6	Jeu de balai en carbone	O	1			
031	643515-0	Bouchon du support 7-11		2	*		
031-1	643750-0	Bouchon du support 7-11	O	2			
032	816792-9	Plaque d'échelle		1			
033	417249-9	Couvercle bouton de serrage		1			
034	265479-4	Boulon à tête hexagonale M8X35		1			
035	417248-1	Bouton		1			
036	233288-9	Ressort boudin 8		1			
037	323856-7	Goupille de sécurité		1			
038	152619-2	Support moteur complet		1			
039	266012-5	Vis taraudeuse à tête bombée 5X		4			

		35				
040	417240-7	Couvercle		1		
041	911133-5	Vis à tête cylindrique M4X18 WR		2		
042	417251-2	Couvercle bouton de serrage R		1		
043	265995-6	Vis taraudeuse à tête bombée 4X 18		2		
044	417255-4	Bouton de déverrouillage		1		
045	233288-9	Ressort boudin 8		1		
046	417254-6	Gâchette		1		
047	233127-3	Ressort boudin 7		1		
048	685722-9	Éponge		1		
049	651834-0	Interrupteur SP115C-1		1		
050	911333-7	Vis à tête cylindrique M6X20 WR		1		
051	417250-4	Bouton R		1		
052	231231-2	Ressort boudin 12		1		
053	153476-1	Demi-écrou complet		1		
054	285701-3	Pièce de retenue		1		
055	256437-1	Goupille de bride épaulée 4		1		
056	317365-6	Couvercle plaque		1		
057	233072-2	Ressort boudin 8		1		
058	417253-8	Bouton-poussoir		1		
059	911133-5	Vis à tête cylindrique M4X18 WR		2		
060	193178-7	Kit de cône de serrage 8		1		
C10	763652-5	Écrou de mandrin		1		
061	417246-5	Capuchon de guide de poussière		1		
062	417245-7	Guide de poussière		1		
063	417252-0	Tige		1		
064	233286-3	Ressort boudin 11		1		
065	266034-5	Vis taraudeuse à tête bombée 4X 16		2		
066	417256-2	Joint de succion		1		
067	152617-6	Base complet		1		
068	265028-7	Vis à tête cylindrique large M4X1 1		1		
069	417257-0	Levier de verrouillage		1		
070	259037-6	Verrouillage automatique 16		1		
071	265720-5	Vis avec mollet M5X14		3		
072	231240-1	Ressort boudin 7		3		
073	413079-6	Semelle		1		
074	912112-6	Vis tete fraisee M4X10		4		
075	216009-4	Bille acier 7.1		1		
076	231419-4	Ressort boudin 5		1		
077	251467-7	Vis à épaulement fendue M6X14. 5		1		
078	213030-4	Joint torique 8		1		
079	265587-1	Boulon à tête hexagonale M5X20		2		
080	265586-3	Boulon à tête hexagonale M5X14		1		
081	315931-3	Barre d'arrêt		1		
082	8041J2-2	Étiquette d'indication		1		
A01	122609-9	Ensemble de buses		1		
A02	164834-6	Guide de coupe rectiligne		1		
A03	122615-4	Ensemble du raccord à poussière		1		

A04	344904-9	Guide de gabarit 12		1		
A05	781008-0	Cle plate 17		1		
A06	915111-7	Vis à tête bombée M4X10		2		
A07	194579-2	Adaptateur pour rail de delignage		1		
A08	821551-8	Boîtier en plastique du connecteur (type 3)		1		
C10	453974-8	Clip coffret		4		
A09	837660-3	Plateau intérieur		1		
A10	8042J6-0	Étiquette d'indication RP1111CJFA		1		
A11	8042J9-4	Étiquette de boîtier en plastique RP1111CJFA		2		
A12	A-88054	FRAISES ASSORTIES MD Q8 12 P C.		1	*	
A12-1	D-53556	12PC ROUTER BIT SET 8MM SHANK	X	1		
F01	199140-0	Ensemble du rail de guidage 1000		1		
F02	199141-8	Ensemble du rail de guidage 1500		1		
F03	194368-5	Ensemble du rail de guidage 1400		1		
F04	194925-9	Ensemble du rail de guidage 1900		1		
F05	194367-7	Ensemble du rail de guidage 3000		1		
F06	194416-0	Ensemble de la feuille 10000		1		
F07	194417-8	Ensemble de la feuille de caoutchouc 10000		1		
F08	194418-6	Ensemble de la feuille de position 1400		1		
F09	194910-2	Ensemble de la feuille de position 1900		1		
F37	192349-3	Ensemble du joint 25		1		
F40	193180-0	Kit de cône de serrage 6		1		
C10	763652-5	Écrou de mandrin		1		
F41	193330-7	Ensemble du guide de gabarit 9.5		1		
F42	193331-5	Ensemble du guide de gabarit 11		1		
F43	193332-3	Ensemble du guide de gabarit 12		1		
F44	193333-1	Ensemble du guide de gabarit 12.7		1		
F45	193334-9	Ensemble du guide de gabarit 16		1		
F46	193335-7	Ensemble du guide de gabarit 20		1		
F47	193336-5	Ensemble du guide de gabarit 27		1		
F48	193337-3	Ensemble du guide de gabarit 29		1		
F49	193338-1	Ensemble du guide de gabarit 30		1		
F50	193339-9	Ensemble du guide de gabarit 40		1		
F51	193340-4	Ensemble du guide de gabarit 24		1		
F57	195136-9	Jeu de guide de coupe rectiligne		1		
F58	195137-7	Jeu de tiges 8		1		

Veuillez indiquer les pièces n ° lorsque votre commande.

Date d'impression 08/09/2024