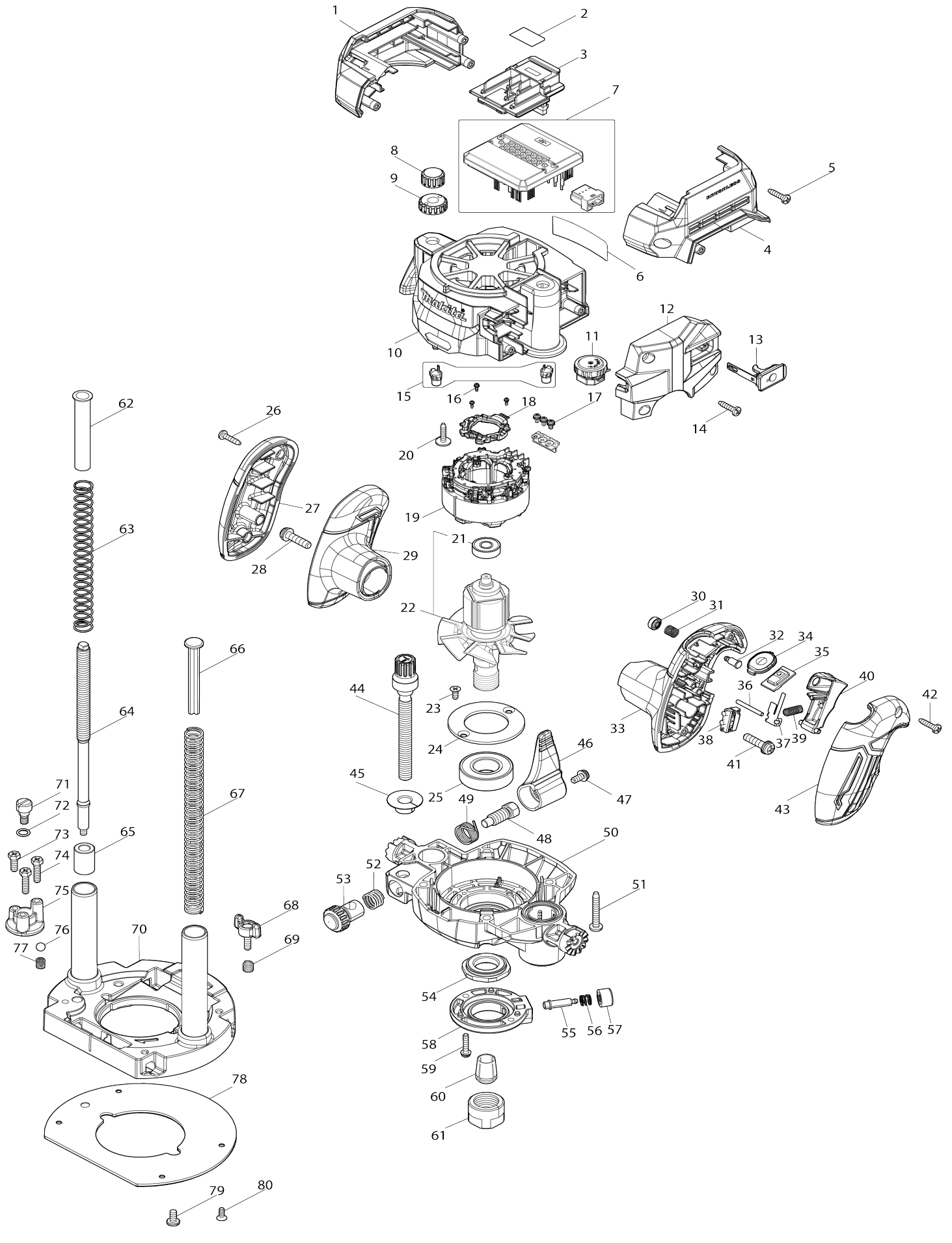


Model No.RP001G CORDLESS ROUTER



Model No.RP001G CORDLESS ROUTER

Numéro d'article	N ° de pièces	Description	Intercangeabilité	Q'ty	Nouvelle / ancienne	Note 1	Note 2
001	1830L2-6	BATTERY HOUSING SET		1			
C10	263005-3	Cheville caoutchouc 6		2			
D10		INC. 4					
002	8146D1-4	RP001G SERIAL NO. LABEL		1			
003	632P65-6	Unité de borne		1			
004	1830L2-6	BATTERY HOUSING SET		1			
C10	263005-3	Cheville caoutchouc 6		2			
D10		INC. 1					
005	266326-2	Vis taraudeuse à tête bombée 4X18		3			
006	8146C9-1	RP001G NAME PLATE		1			
007	620P41-2	CONTROLLER		1			
008	252643-6	Écrou moleté M10		1			
009	410129-8	Écrou nylon M10		1			
010	137116-9	MOTOR HOUSING ASSEMBLY		1			
011	620P09-8	DIAL CIRCUIT		1			
012	4130A2-8	MOTOR HOUSING COVER		1			
013	140F99-0	Capuchon complet		1			
C10	213A05-9	Joint torique 16		1			
014	266326-2	Vis taraudeuse à tête bombée 4X18		3			
015	620P08-0	LED CIRCUIT		1			
016	652119-7	Vis à tête cylindrique M2X6		3			
017	652031-1	Vis à tête cylindrique M3X6		3			
018	620P30-7	SENSOR UNIT		1			
019	629A40-1	Redresseur		1			
020	265620-9	Vis taraudeuse de flasque 4X18		2			
021	210005-4	Roulement à billes 608DDW		1			
022	519853-1	ROTOR ASS'Y		1			
D10		INC. 21					
023	265135-6	Vis tete fraisee M4X10		2			
024	285711-0	Pièce de retenue de roulement 50		1			
025	211326-7	Roulement à billes 2012DDW		1			
026	266326-2	Vis taraudeuse à tête bombée 4X18		2			
027	1830L5-0	GRIP COVER SET		1			
D10		INC. 29					
028	911343-4	Vis à tête cylindrique M6X25 WR		1			
029	1830L5-0	GRIP COVER SET		1			
D10		INC. 27					
030	4130B0-9	LOCK ON BUTTON		1			
031	233127-3	Ressort boudin 7		1			
032	256A77-1	COLLARED PIN 6		1			
033	1830L4-2	GRIP COVER SET		1			
D10		INC. 43					
034	142303-7	Plaque interrupteur cpl		1			
035	620P29-2	SWITCH CIRCUIT		1			
036	256267-0	Goupille 3		1			

037	232672-5	Ressort à lame	1			
038	632V51-3	SWITCH UNIT	1			
039	231372-4	Ressort boudin 5	1			
040	4130A8-6	SWITCH LEVER	1			
041	911343-4	Vis à tête cylindrique M6X25 WR	1			
042	266326-2	Vis taraudeuse à tête bombée 4X18	2			
043	1830L4-2	GRIP COVER SET	1			
D10		INC. 33				
044	265739-4	Vis avec mollet M10X90	1			
045	452474-5	Index	1			
046	450950-3	Levier de verrouillage	1			
047	911213-7	Vis à tête cylindrique M5X12 WR	1			
048	265D65-5	SET BOLT M10	1			
049	233538-2	Ressort de torsion 15	1			
050	141V92-3	MOTOR BRACKET COMPLETE	1			
051	266373-3	Vis taraudeuse à tête bombée 5X35	4			
052	231231-2	Ressort boudin 12	1			
053	153476-1	Demi-écrou complet	1			
054	285059-0	RETAINER	1			
055	268234-3	Goupille de bride épaulée 6	1			
056	233072-2	Ressort boudin 8	1			
057	450942-2	Bouton-poussoir	1			
058	312F22-7	RETAINER COVER	1			
059	911138-5	Vis à tête cylindrique M4X20 WR	2			
060	763628-2	Cône de serrage 12	1			
061	763629-0	Écrou de mandrin	1			
062	450943-0	Poteau	1			
063	233303-9	Ressort boudin 13	1			
064	327D67-0	SCREW M10	1			
065	257735-6	SLEEVE 9	1			
066	417252-0	Tige	1			
067	232877-7	COMPRESSION SPRING 12	1			
068	265761-1	Vis avec mollet M5X16	2			
069	231240-1	Ressort boudin 7	2			
070	141V93-1	BASE COMPLETE	1			
071	251467-7	Vis à épaulement fendue M6X14.5	1			
072	213030-4	Joint torique 8	1			
073	265586-3	Boulon à tête hexagonale M5X14	1			
074	265587-1	Boulon à tête hexagonale M5X20	2			
075	315931-3	Barre d'arret	1			
076	216022-2	Bille acier 7.0	1			
077	231419-4	Ressort boudin 5	1			
078	4130A3-6	BASE PLATE	1			
079	265133-0	Vis à tête bombée M5X10	2			
080	912112-6	Vis tete fraisee M4X10	4			
A01	122G61-3	HOLDER ASSEMBLY	1			
A02	122850-4	Ensemble du raccord à poussière	1			
A03	345387-6	Guide de gabarit 16	1			

A04	763811-1	Bague 6 6		1		
A05	763812-9	Bague 6 8		1		
A06	781034-9	Cle plate 8-24		1		
A07	4130A9-4	CHIP DEFLECTOR		1		
A08	256861-8	Tringle 8		2		
A09	342428-9	Guide de coupe rectiligne		1		
A10	821552-6	Boîtier en plastique du connecteur (type 4)		1		
C10	453974-8	Clip coffret		4		
A11	836138-3	INNER TRAY		1		
A12	412393-7	Couvercle de batterie		2		
A13	***DC40RC	DC40RC FAST CHARGER		1		
D10		COMPO-PARTS				
A14	191B26-6	Ensemble de la batterie BL4040		2		

Veuillez indiquer les pièces n ° lorsque votre commande.

Date d'impression 06/10/2024