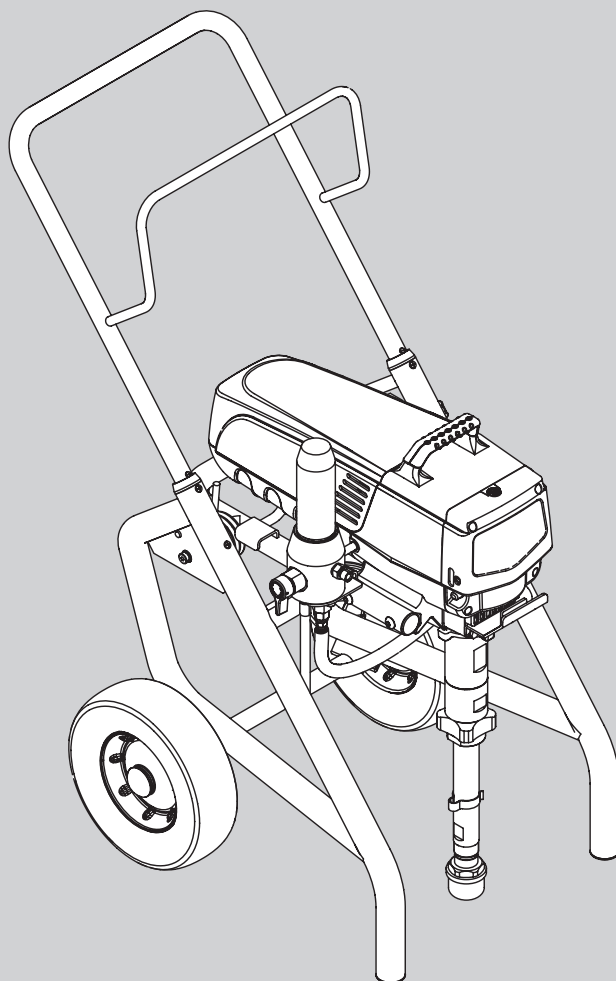


**WAGNER**



# PROSPRAY 3.29 / 3.31

BETRIEBSANLEITUNG • OWNER'S MANUAL  
MODE D'EMPLOI • ISTRUZIONE PER L'USO



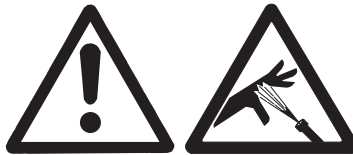
MODEL:

0558005 0558037

0558006 0558038

# Warnung!

**Achtung: Verletzungsgefahr durch Injektion!**  
**Airless-Geräte entwickeln extrem hohe Spritzdrücke.**



**1**

**Niemals Finger, Hände oder andere Körperteile mit dem Spritzstrahl in Berührung bringen!**

**Nie die Spritzpistole auf sich, Personen und Tiere richten.**

**Nie die Spritzpistole ohne Spritzstrahl-Berührungsschutz benutzen.**

**Behandeln Sie eine Spritzverletzung nicht als harmlose Schnittverletzung. Bei einer Hautverletzung durch Beschichtungsstoff oder Lösemittel sofort einen Arzt aufsuchen zur schnellen, fachkundigen Behandlung. Informieren Sie den Arzt über den verwendeten Beschichtungsstoff oder das Lösemittel.**

**2**

**Vor jeder Inbetriebnahme sind gemäß Betriebsanleitung folgende Punkte zu beachten:**

1. Fehlerhafte Geräte dürfen nicht benutzt werden.
2. Wagner-Spritzpistole sichern mit Sicherungshebel am Abzugsbügel.
3. Erdung sicherstellen.
4. Zulässigen Betriebsdruck von Hochdruckschlauch und Spritzpistole überprüfen.
5. Alle Verbindungsteile auf Dichtheit prüfen.

**3**

**Anweisungen zur regelmäßigen Reinigung und Wartung des Gerätes sind streng einzuhalten.**

**Vor allen Arbeiten am Gerät und bei jeder Arbeitspause folgende Regeln beachten:**

1. Spritzpistole und Hochdruckschlauch druckentlasten.
2. Wagner-Spritzpistole sichern mit Sicherungshebel am Abzugsbügel.
3. Gerät ausschalten.

# Achte auf Sicherheit!

|          |  |           |  |   |           |
|----------|--|-----------|--|---|-----------|
| <b>1</b> | <b>SICHERHEITSVORSCHRIFTEN FÜR DAS AIRLESS-SPRITZEN</b>      | <b>4</b>  | <b>8</b>   | <b>GERÄTEREINIGUNG (AUSSERBETRIEBNAHME)</b>                 | <b>18</b> |
| 1.1      | Erklärung der verwendeten Symbole                            | 4         | 8.1  | Gerätereinigung von außen                                   | 18        |
| 1.2      | Elektrische Sicherheit                                       | 8         | 8.2  | Ansaugfilter  | 18        |
| 1.3      | Elektrostatische Aufladung (Funken- oder Flammenbildung)     | 8         | 8.3  | Hochdruckfilter reinigen                                    | 20        |
|          |  |           | 8.4  | Reinigung der Airless-Spritzpistole                         | 20        |
| <b>2</b> | <b>ANWENDUNGSÜBERSICHT</b>                                   | <b>9</b>  | <b>9</b>   | <b>HILFE BEI STÖRUNGEN</b>                                  | <b>21</b> |
| 2.1      | Einsatzgebiete   | 9         | <b>10</b>  | <b>WARTUNG</b>  | <b>22</b> |
| 2.2      | Beschichtungsstoffe  | 9         | 10.1   | Allgemeine Wartung  | 22        |
| <b>3</b> | <b>GERÄTEBESCHREIBUNG</b>                                    | <b>10</b> | 10.2   | Hochdruckschlauch   | 22        |
| 3.1      | Airless-Verfahren  | 10        | <b>11</b>  | <b>REPARATUREN AM GERÄT</b>                                 | <b>22</b> |
| 3.2      | Funktion des Gerätes   | 10        | 11.1   | Entlastungsventil   | 22        |
| 3.3      | Technische Daten   | 10        | 11.2   | Ein- und Auslassventil                                      | 23        |
| 3.4      | Legende zum Erklärungsbild PS 3.29 / 3.31                    | 11        | 11.3   | Packungen   | 24        |
| 3.5      | Erklärungsbild PS 3.29 / 3.31                                | 11        | 11.4   | Schaltplan PS 3.29 / 3.31                                   | 26        |
| 3.6      | Transport  | 12        | 11.5   | Fehlermeldungen des Digital Electronic Spray Control (DESC) | 26        |
| 3.7      | Transport im Fahrzeug  | 12        | <b>12</b>  | <b>ANHANG</b>   | <b>27</b> |
| <b>4</b> | <b>INBETRIEBNAHME</b>  | <b>12</b> | 12.1   | Düsenauswahl  | 27        |
| 4.1      | Hochdruckschlauch, Spritzpistole und Trennöl                 | 12        | 12.2   | Wartung und Reinigung von Airless-Hartmetall-Düsen          | 27        |
| 4.2      | Anzeigen auf dem Bedienfeld                                  | 13        | 12.3   | Spritzpistolen-Zubehör                                      | 27        |
| 4.3      | Druckregler Einstellungen                                    | 13        | 12.4   | Airless-Düsen-Tabelle                                       | 28/29     |
| 4.4      | Anschluss an das Stromnetz                                   | 14        | 12.5   | TempSpray   | 30        |
| 4.5      | Bei Erstinbetriebnahme<br>Reinigung von Konservierungsmittel | 14        | 12.6   | Pump-Runner   | 31        |
| 4.6      | Gerät mit Beschichtungsstoff in Betrieb nehmen               | 14        | <b>ZUBEHÖR FÜR PROSPRAY 3.29 / 3.31</b>          | <b>122/123</b>  |           |
| 4.7      | Digital Electronic Spray Control (DESC)                      | 15        | Ersatzteilliste Hauptbaugruppe                   | 124/125   |           |
| <b>5</b> | <b>SPRITZTECHNIK</b>   | <b>17</b> | Ersatzteilliste Farbstufe                        | 126/127   |           |
| <b>6</b> | <b>HANDHABUNG DES HOCHDRUCKSCHLAUCHES</b>                    | <b>18</b> | Ersatzteilliste Baugruppe Antrieb                | 128/129   |           |
| <b>7</b> | <b>ARBEITSUNTERBRECHUNG</b>                                  | <b>18</b> | Ersatzteilliste Hochdruckfilter                  | 130/131   |           |
|          |  |           | Ersatzteilliste Hoher Wagen                      | 132/133   |           |
|          |  |           | <b>WICHTIGER HINWEIS ZUR PRODUKTHAFTUNG</b>      | <b>134</b>  |           |
|          |  |           | <b>3+2 JAHRE GARANTIE PROFESSIONAL FINISHING</b> | <b>134</b>  |           |
|          |  |           | <b>WAGNER-SERVICENETZ</b>                        | <b>143/144</b>  |           |

# 1 SICHERHEITSVORSCHRIFTEN FÜR DAS AIRLESS-SPRITZEN

## 1.1 ERKLÄRUNG DER VERWENDETEN SYMBOLE

Diese Bedienanleitung enthält Informationen, die der Benutzer vor Verwendung des Geräts gründlich durcharbeiten muss. In Bereichen, die mit den folgenden Symbolen gekennzeichnet sind, besonders vorsichtig arbeiten und alle Sicherheitshinweise beachten.



→ Dieses Symbol verweist auf eine potenzielle Gefahr, die zum Tode oder zu schweren Verletzungen führen kann. Hier finden Sie wichtige Sicherheitsinformationen.



Achtung

→ Dieses Symbol weist auf eine potenzielle Gefahr für Sie bzw. das Gerät hin. Unter diesem Symbol finden Sie wichtige Informationen, wie Sie Schäden an dem Gerät und Verletzungsgefahr vermeiden.



→ Injektionsgefahr



→ Brandgefahr durch Lösemittel und Farbdämpfe



Explosionsgefahr durch  
→ Lösemittel, Farbdämpfe und ungeeignete Materialien



→ Verletzungsgefahr durch das Einatmen von schädlichen Dämpfen



→ Hinweise enthalten wichtige Informationen, die beachtet werden sollten.



## GEFAHR: VERLETZUNG DURCH FLÜSSIGKEITEN UNTER DRUCK

Eine unter hohem Druck stehende Flüssigkeit, wie sie von diesem Gerät erzeugt wird, kann die Haut durchdringen und in das darunter liegende Bindegewebe eindringen und so zu schweren Verletzungen und selbst zur Amputation führen.

Behandeln Sie eine Spritzverletzung nicht als harmlose Schnittverletzung. Bei einer Hautverletzung durch Beschichtungsstoff oder Lösemittel sofort einen Arzt aufsuchen zur schnellen, fachkundigen Behandlung. Informieren Sie den Arzt über den verwendeten Beschichtungsstoff oder das Lösemittel.

## VORSICHTSMASSNAHMEN:

- NIEMALS die Spritzpistole auf Körperteile halten.
- NIEMALS mit Körperteilen den Flüssigkeitsstrahl berühren. NIEMALS mit dem Körper eine Leckstelle im Druckschlauch berühren.
- NIEMALS die Hand vor die Düse der Spritzpistole halten. Handschuhe stellen keinen sicheren Schutz vor Verletzungen durch injizierte Flüssigkeiten dar.
- STETS den Auslöser der Spritzpistole verriegeln, die Pumpe ausschalten und den Druck vollständig entspannen, bevor Wartungs- und Reinigungsarbeiten, Durchsichten, Düsenwechsel oder ähnliche Arbeiten durchgeführt werden oder das Gerät unbeaufsichtigt gelassen wird. Auch nach dem Ausschalten des Motors steht das Gerät noch unter Druck. Das Ventil



PRIME/SPRAY (Vorfüll-/Sprühventil) bzw. das Druckentlastungsventil müssen in ihren Sollpositionen stehen, um den Systemdruck zu entspannen.

- STETS den Düsenschutz aufsetzen, wenn Spritzarbeiten durchgeführt werden. Der Düsenschutz stellt einen gewissen Schutz dar, ist aber vor allem als Warnvorrichtung gedacht.
- STETS die Spritzdüse entfernen, bevor das System gereinigt oder gespült wird.
- NIEMALS eine Spritzpistole ohne funktionsfähige Auslöserverriegelung und ohne Auslöserbügel verwenden.
- Das gesamte Zubehör muss mindestens für den maximalen Betriebsdruckbereich des Spritzgeräts zugelassen sein. Dazu gehören Spritzdüsen, Spritzpistolen, Verlängerungen und Schlauch.



### **GEFAHR: HOCHDRUCKSCHLAUCH**

Durch Verschleiß, Knicken und nicht zweckentsprechende Verwendung können sich Leckstellen im Farbschlauch bilden. Durch eine Leckstelle kann Flüssigkeit in die Haut injiziert werden. Vor Verwendung den Schlauch gründlich prüfen.

### **VORSICHTSMASSNAHMEN:**

- Scharfes Biegen oder Knicken des Hochdruckschlauches vermeiden, kleinster Biegeradius etwa 20 cm.
- Hochdruckschlauch nicht überfahren, sowie vor scharfen Gegenständen und Kanten schützen.
- Beschädigten Hochdruckschlauch sofort ersetzen.
- Niemals defekten Hochdruckschlauch selbst reparieren!
- Elektrostatische Aufladung von Spritzpistole und Hochdruckschlauch wird über den Hochdruckschlauch abgeleitet. Deshalb muss der elektrische Widerstand zwischen den Anschlüssen des Hochdruckschlauches gleich oder kleiner ein Megaohm betragen.
- Aus Gründen der Funktion, Sicherheit und Lebensdauer, nur Wagner-Original-Ersatzhochdruckschläuche verwenden.
- Vor jedem Einsatz alle Schläuche auf Einschnitte, Leckstellen, Scheuerstellen oder gewölbte Oberflächen kontrollieren. Die Kupplungen auf Unversehrtheit und festen Sitz kontrollieren. Schläuche unverzüglich ersetzen, wenn einer der oben genannten Fehler festgestellt wird. Einen Farbschlauch niemals reparieren. Einen defekten Schlauch durch einen geerdeten Hochdruckschlauch ersetzen.
- Achten Sie darauf, Spritzschläuche so zu verlegen, dass die Rutsch-, Stolper-, und Unfallgefahr minimiert wird.



## GEFAHR: EXPLOSIONS- UND BRANDGEFAHR



Brennbare Dämpfe, wie z. B. Dämpfe von Lösungsmitteln und Farben können sich in den Arbeitsbereichen entzünden oder explodieren.

### VORSICHTSMASSNAHMEN:

- Keine Materialien mit einem Flammpunkt unter 38 °C (100 °F) verarbeiten. Der Flammpunkt ist die Temperatur, bei der eine Flüssigkeit so viele Dämpfe entwickelt, dass diese sich entzünden können.
- Gerät nicht benutzen in Betriebsstätten, welche unter die Explosionsschutz-Verordnung fallen.
- Für guten Abzug und Zufuhr von Frischluft sorgen, damit sich im Spritzbereich keine entzündlichen Dämpfe sammeln.
- Alle Zündquellen wie Funken durch elektrostatische Entladung, Elektrogeräte, offene Flammen, Zündflammen, heiße Gegenstände und Funken durch Schließen und Trennen von Netzkabeln oder Betätigen von Arbeitsscheinwerferschaltern ausschließen.
- Im Spritzbereich nicht rauchen.
- Das Spritzgerät in ausreichendem Abstand von dem zu bespritzenden Gegenstand in einem gut belüfteten Bereich aufstellen (gegebenenfalls einen Verlängerungsschlauch benutzen). Entzündliche Dämpfe sind oft schwerer als Luft. Die Fläche über dem Boden muss besonders gut belüftet werden. Die Pumpe enthält Teile, bei denen eine Lichtbogenbildung nicht ausgeschlossen werden kann und die durch Funken Dämpfe entzünden.
- Die zu bespritzenden Objekte und die Ausrüstung im Spritzbereich müssen sorgfältig geerdet werden, um Funken durch elektrostatische Entladungen zu vermeiden.
- Nur leitfähige bzw. geerdete Hochdruckflüssigkeitsschläuche verwenden. Die Spritzpistole muss über die Schlauchanschlüsse geerdet sein.
- Das Netzkabel muss an einem Schutzkontaktstromkreis angeschlossen sein (nur für Elektrogeräte).
- Zum Durchspülen des Gerätes immer in einen separaten Metallbehälter mit niedrigem Pumpendruck und entfernter Spritzdüse sprühen. Die Spritzpistole fest an die Wand des Behälters halten, um den Behälter zu erden und Funken durch elektrostatische Entladungen zu verhindern.
- Die Warnhinweise und Vorschriften des Herstellers der Lösungsmittel und Materialien einhalten. Beachten Sie zum sicheren Gebrauch das Sicherheitsdatenblatt und die technischen Angaben des Anstrichmaterials.
- Zum Spülen des Geräts immer mit einer möglichst niedrigen Druckeinstellung arbeiten.
- Bei Gerätereinigung mit Lösemittel darf nicht in einen Behälter mit kleiner Öffnung (Spundloch) gespritzt oder gepumpt werden. Gefahr durch Bildung eines explosionsfähigen Gas-/Luftgemisches. Der Behälter muss geerdet sein.
- Verwenden Sie keine Farben bzw. Lösungsmittel, die Halogenkohlenwasserstoffe enthalten, wie z. B. Chlor, Bleiche, Antischimmelmittel, Methylenchlorid und Trichlorethan. Sie sind nicht kompatibel mit Aluminium. Setzen Sie sich mit dem Lieferanten der Beschichtung hinsichtlich der Kompatibilität des Materials mit Aluminium in Verbindung.



### **GEFAHR: GEFÄHRLICHE DÄMPFE**

Farben, Lösungsmittel und andere Materialien können beim Einatmen oder beim Kontakt mit dem Körper gesundheitsschädlich sein. Die Dämpfe können schwere Übelkeit, Ohnmacht und Vergiftungen verursachen.

#### **VORSICHTSMASSNAHMEN :**

- Bei Spritzarbeiten Atemschutz tragen. Alle mit der Gesichtsmaske mitgelieferten Anleitungen durcharbeiten, damit die Gesichtsmaske auch den gewünschten Schutz bietet.
- Dem Benutzer ist eine Atemschutzmaske zur Verfügung zu stellen (Berufs-Genossenschaftliche Regeln „Regeln für den Einsatz von Atemschutzgeräten“ (BGR 190).
- Arbeitsschutzbrille tragen.
- Zum Schutz der Haut sind Schutzkleidung, Handschuhe und eventuell Hautschutzcreme erforderlich (BGR 197 "Benutzung von Hautschutz"). Vorschriftender Hersteller beachten zu den Beschichtungsstoffen, Lösemittel und Reinigungsmittel bei Aufbereitung, Verarbeitung und Gerätereinigung.



### **GEFAHR: ALLGEMEINES**

Kann schwere Personen- oder Sachschäden verursachen.

#### **VORSICHTSMASSNAHMEN :**

- Alle lokalen sowie im Land bzw. Bundesland geltenden Vorschriften zum Brandschutz, zur Bedienung und Lüftung einhalten.
- Bei Betätigung des Auslösers zieht die Spritzpistole zur Seite. Diese Kraftwirkung der Spritzpistole ist besonders stark, wenn die Düse entfernt und bei der Pumpe hoher Druck eingestellt wurde. Bei der Reinigung mit abgeschraubter Düse daher den Druckreglerknopf auf den niedrigsten Druck einstellen.
- Nur vom Hersteller zugelassene Teile verwenden. Bei Verwendung von Teilen, die nicht die technischen Mindestanforderungen erfüllen, trägt der Benutzer alle Risiken und die gesamte Haftung. Dies gilt auch für die Sicherheitsvorrichtungen der Pumpe.
- IMMER die Hinweise des Herstellers zum sicheren Umgang mit Farben und Lösungsmitteln einhalten.
- Verschüttete Materialien und Lösemitteln sofort aufwischen, um Rutschgefahr zu vermeiden.
- Gehörschutz tragen. Dieses Gerät kann einen Schalldruck über 85 dB(A) erzeugen.
- Das Gerät niemals unbeaufsichtigt lassen. Kinder oder andere Personen, die mit dem Betrieb des druckluftlosen Spritzgeräts nicht vertraut sind, von dem Gerät fern halten.
- Gerät wiegt mehr als 36 kg. Muss von drei Personen getragen werden.
- An windigen Tagen nicht im Freien spritzen.
- Das Gerät inklusive aller Flüssigkeiten (z.B. Hydrauliköl) müssen umweltgerecht entsorgt werden.

## 1.2 ELEKTRISCHE SICHERHEIT

Elektrogeräte müssen geerdet werden. Bei einem elektrischen Kurzschluss reduziert die Erdung die Gefahr eines elektrischen Schlages, da der Fehlerstrom über den Schutzleiter abgeführt wird. Dieses Gerät ist mit einem Netzkabel versehen, das einen Schutzkontaktstecker besitzt. Anschluss an das Stromnetz nur über einen besonderen Speisepunkt z. B. über eine Fehlerstromschutzeinrichtung mit  $INF \leq 30 \text{ mA}$ .



**GEFAHR** — Arbeiten oder Reparaturen an der elektrischen Ausrüstung nur von einer Elektrofachkraft durchführen lassen. Für unsachgemäße Installation wird keine Haftung übernommen. Gerät ausschalten. Vor allen Reparaturen – Netzstecker aus der Steckdose ziehen.

Gerätereinigung: Kurzschlussgefahr durch eindringendes Wasser in die elektrische Ausrüstung. Gerät niemals mit Hochdruck- oder Dampf Hochdruckreiniger abspritzen.

### **ARBEITEN ODER REPARATUREN AN DER ELEKTRISCHEN AUSRÜSTUNG:**

Diese nur von einer Elektrofachkraft durchführen lassen. Für unsachgemäße Installation wird keine Haftung übernommen.

## 1.3 ELEKTROSTATISCHE AUFLADUNG (FUNKEN- ODER FLAMMENBILDUNG)



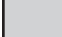
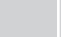
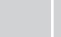





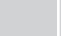
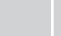






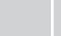




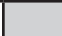
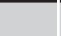
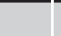




























































Bedingt durch die Strömungsgeschwindigkeit des Beschichtungsstoffs beim Spritzen kann es unter Umständen am Gerät zu elektrostatischen Aufladungen kommen. Diese können bei Entladung Funken- oder Flammenbildung nach sich ziehen. Deshalb ist es notwendig, dass das Gerät immer über die elektrische Installation geerdet ist. Der Anschluss muss über eine vorschriftsmäßig geerdete Schutzkontakt-Steckdose erfolgen.

Elektrostatische Aufladung von Spritzpistole und Hochdruckschlauch wird über den Hochdruckschlauch abgeleitet. Deshalb muss der elektrische Widerstand zwischen den Anschlüssen des Hochdruckschlauchs gleich oder kleiner ein Megaohm betragen.

## 2 ANWENDUNGSÜBERSICHT

### 2.1 EINSATZGEBIETE

 = empfohlen  = nicht empfohlen

| Materialien   | Objektgröße                             | Modell  |   |   |   |   |   |   |
|---|---|---|---|---|---|---|---|---|
|   |   | PS 3.21   | PS 3.23   | PS 3.25   | PS 3.29   | PS 3.31   | PS 3.34   | PS 3.39   |
| Trennmittel, Öle, Vorlacke, Grundierungen, Füller,<br>Kunstharzlacke, Acryllacke<br>empfohlene Düsengröße: FineFinish 0,008" - 0,014" | bis 200 m <sup>2</sup>                  |  |  |  |  |  |  |  |
|   | 200 m <sup>2</sup> - 800 m <sup>2</sup> |  |  |  |  |  |  |  |
|   | über 800 m <sup>2</sup>                 |  |  |  |  |  |  |  |
| Dispersionen, Latexfarben<br>empfohlene Düsengröße: 0,017" - 0,027"   | bis 200 m <sup>2</sup>                  |  |  |  |  |  |  |  |
|   | 200 m <sup>2</sup> - 800 m <sup>2</sup> |  |  |  |  |  |  |  |
|   | über 800 m <sup>2</sup>                 |  |  |  |  |  |  |  |
| Korrosionsschutz, Flammschutz, Gewebekleber<br>empfohlene Düsengröße: 0,021" - 0,031"   | bis 200 m <sup>2</sup>                  |  |  |  |  |  |  |  |
|   | 200 m <sup>2</sup> - 800 m <sup>2</sup> |  |  |  |  |  |  |  |
|   | über 800 m <sup>2</sup>                 |  |  |  |  |  |  |  |
| Airlesspachtel<br>empfohlene Düsengröße: 0,027" - 0,039"  | bis 200 m <sup>2</sup>                  |  |  |  |  |  |  |  |
|   | 200 m <sup>2</sup> - 800 m <sup>2</sup> |  |  |  |  |  |  |  |
|   | über 800 m <sup>2</sup>                 |  |  |  |  |  |  |  |

### 2.2 BESCHICHTUNGSSTOFFE

#### VERARBEITBARE BESCHICHTUNGSSTOFFE

i

Achten Sie auf Airless-Qualität bei den zu verarbeitenden Beschichtungsstoffen.

Wasserverdünnbare und lösemittelhaltige Lacke und Lackfarben, Zweikomponenten Beschichtungsstoffe, Dispersionen, Latexfarben, Trennmittel, Öle, Vorlacke, Grundierungen und Füller.

Die Verarbeitung anderer Beschichtungsstoffe nur mit Zustimmung der Firma Wagner.

#### FILTERUNG

Trotz Ansaugfilter und Einsteckfilter in der Spritzpistole ist eine Filterung des Beschichtungsstoffes im allgemeinen zu empfehlen.

Beschichtungsstoff vor Arbeitsbeginn gut umrühren.

i

Achtung: Beim Aufrühren mit motorgetriebenen Rührwerken darauf achten, dass keine Luftblasen eingerührt werden. Luftblasen stören beim Spritzen, können sogar zur Betriebsunterbrechung führen.

#### VISKOSITÄT

Mit dem Gerät ist es möglich, hochviskose Beschichtungsstoffe bis etwa 25.000 mPa-s zu verarbeiten.

Lassen sich hochviskose Beschichtungsstoffe nicht ansaugen, so ist nach Herstellerangabe zu verdünnen.

#### ZWEIKOMPONENTEN-BESCHICHTUNGSSTOFF

Die entsprechende Verarbeitungszeit ist genau einzuhalten. Innerhalb dieser Zeit das Gerät sorgfältig mit dem entsprechenden Reinigungsmittel durchspülen und reinigen.

#### BESCHICHTUNGSSTOFFE MIT SCHARFKANTIGEN ZUSATZSTOFFEN

Diese üben auf Ventile, Hochdruckschlauch, Spritzpistole und Düse eine stark verschleißende Wirkung aus. Die Lebensdauer dieser Teile kann sich dadurch erheblich verkürzen.

## 3 GERÄTEBESCHREIBUNG

### 3.1 AIRLESS VERFAHREN

Hauptanwendungsgebiete sind dicke Schichten von höherviskosem Beschichtungsstoff bei großen Flächen und hohem Materialeinsatz.

Eine Kolbenpumpe saugt den Beschichtungsstoff an und fördert ihn unter Druck zur Düse. Bei einem Druck bis max. 221 bar (22,1 MPa) durch die Düse gepresst, zerstäubt der Beschichtungsstoff. Dieser hohe Druck bewirkt eine mikrofeine Zerstäubung des Beschichtungstoffes.

Da in diesem System keine Luft verwendet wird, bezeichnet man dieses Verfahren als AIRLESS-Verfahren (luftlos).

Diese Art zu spritzen bringt die Vorteile von feinsten Zerstäubung, nebelarmer Betriebsweise und glatter, blasenfreier Oberfläche. Neben diesen Vorteilen sind die Arbeitsgeschwindigkeit und die große Handlichkeit zu nennen.

### 3.2 FUNKTION DES GERÄTES

Zum besseren Verständnis der Funktion kurz den technischen Aufbau.

Wagner PS 3.29 / 3.31 sind elektrisch angetriebene Hochdruck-spritzgeräte.

Ein Zahnradgetriebe überträgt die Antriebskraft auf eine Kurbelwelle. Die Kurbelwelle bewegt den Kolben der Materialförderpumpe auf und ab.

Durch die Aufwärtsbewegung des Kolbens öffnet das Einlassventil selbständig. Bei der Abwärtsbewegung des Kolbens öffnet das Auslassventil.

Der Beschichtungsstoff strömt unter hohem Druck durch den Hochdruckschlauch zur Spritzpistole. Beim Austritt aus der Düse zerstäubt der Beschichtungsstoff.

Der Druckregler regelt die Fördermenge und den Betriebsdruck des Beschichtungsstoffs.

### 3.3 TECHNISCHE DATEN

|   | PS 3.29  | PS 3.31  |
|---|--|--|
| <b>Spannung</b>                                     | 220~240 VAC, 50/60 Hz  | 220~240 VAC, 50/60 Hz  |
| <b>max. Stromaufnahme</b>                           | 7,5 A  | 8,0 A  |
| <b>Geräteanschlussleitung</b>                       | 3 x 1.5 mm <sup>2</sup> – 6 m  | 3 x 1.5 mm <sup>2</sup> – 6 m  |
| <b>Aufnahmeleistung</b>                             | 1725 Watt  | 1840 Watt  |
| <b>max. Betriebsdruck</b>                           | 221 bar (22,1 MPa)   | 221 bar (22,1 MPa)   |
| <b>Volumenstrom bei 120 bar (12 MPa) mit Wasser</b> | 3,0 l/min  | 3,8 l/min  |
| <b>max. Düsendgröße</b>                             | 0,029 inch (Zoll) – 0,73 mm  | 0,032 inch (Zoll) – 0,81 mm  |
| <b>max. Temperatur des Beschichtungsstoffs</b>      | 43°C   | 43°C   |
| <b>max. Viskosität</b>                              | 25.000 MPa·s   | 25.000 MPa·s   |
| <b>Gewicht</b>                                      | 43,5 kg  | 43,5 kg  |
| <b>Spezial-Hochdruckschlauch</b>                    | DN 6 mm, 15 m, Anschluss-gewinde M 16 x 1,5                                    | DN 6 mm, 15 m, Anschluss-gewinde M 16 x 1,5                                    |
| <b>Abmessungen L x B x H</b>                        | 590 x 529 x 726 mm   | 590 x 529 x 726 mm   |
| <b>Höhe</b>   | Dieses Gerät funktioniert in einer Höhe von bis zu 2000m über n.n. einwandfrei | Dieses Gerät funktioniert in einer Höhe von bis zu 2000m über n.n. einwandfrei |
| <b>Erschütterung</b>                                | Spritzpistole maximal 2,5m/s <sup>2</sup>                                      | Spritzpistole maximal 2,5m/s <sup>2</sup>                                      |
| <b>max. Schalldruckpegel</b>                        | 80 dB*   | 80 dB*   |

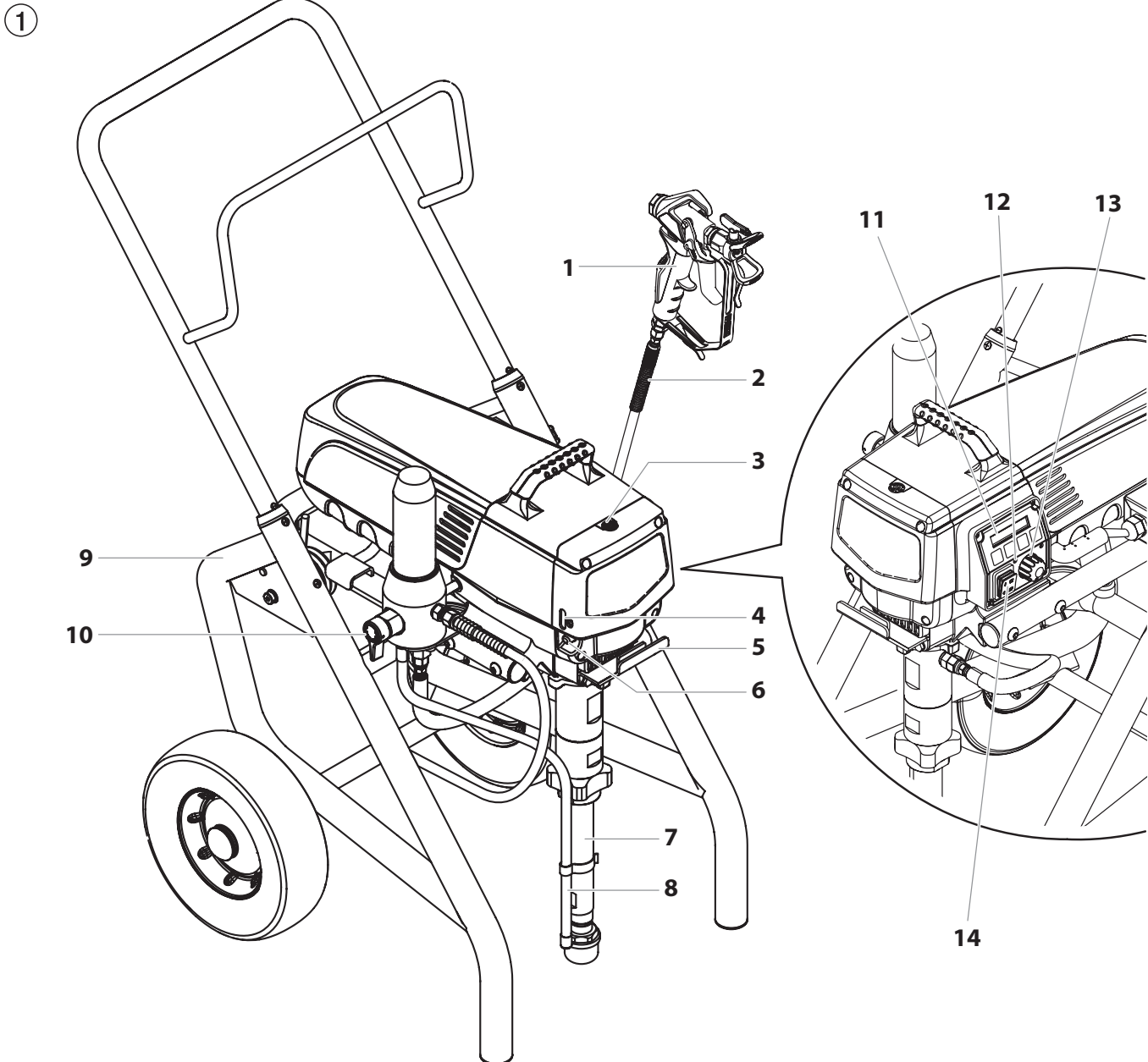
\* Messort: Abstand 1 m seitlich vom Gerät und 1,60 m über dem Boden, 120 bar (12 MPa) Betriebsdruck, schallharter Boden.



### 3.4 LEGENDE ZUM ERKLÄRUNGSBILD PS 3.29 / 3.31

- |   |                       |   |
|---|-----------------------|---|
| 1. Spritzpistole  | 5. Eimerhaken         | 10. Entlastungsventil                           |
| 2. Hochdruckschlauch  | 6. Knopf für Ölzufuhr | Hebelstellung senkrecht – PRIME (↻ Zirkulation) |
| 3. Einfüllöffnung für EasyGlide<br>(EasyGlide verhindert erhöhten Verschleiß der Packungen) | 7. Ansaugschlauch     | Hebelstellung waagrecht – SPRAY (☞ Spritzen)    |
| 4. Ölstandsanzeige  | 8. Rücklaufschlauch   | 11. Digital Electronic Spray Control (DESC)     |
|   | 9. Hoher Wagen        | 12. Bedienfeld                                  |
|   |                       | 13. Druckregler                                 |
|   |                       | 14. ON/EIN – OFF/AUS Schalter                   |

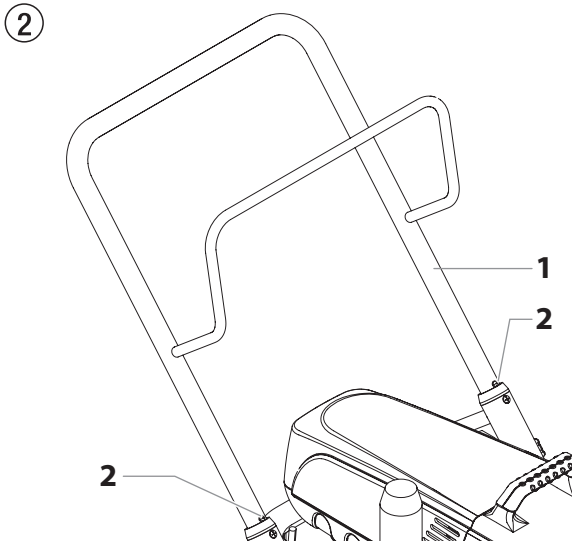
### 3.5 ERKLÄRUNGSBILD PS 3.29 / 3.31



### 3.6 TRANSPORT

#### Gerät schieben oder ziehen.

Handgriff (Abb. 2, Pos. 1) bis zum Anschlag herausziehen. Handgriff einfahren – Druckknöpfe (2) an den Holmen eindrücken, dann Handgriff einfahren.



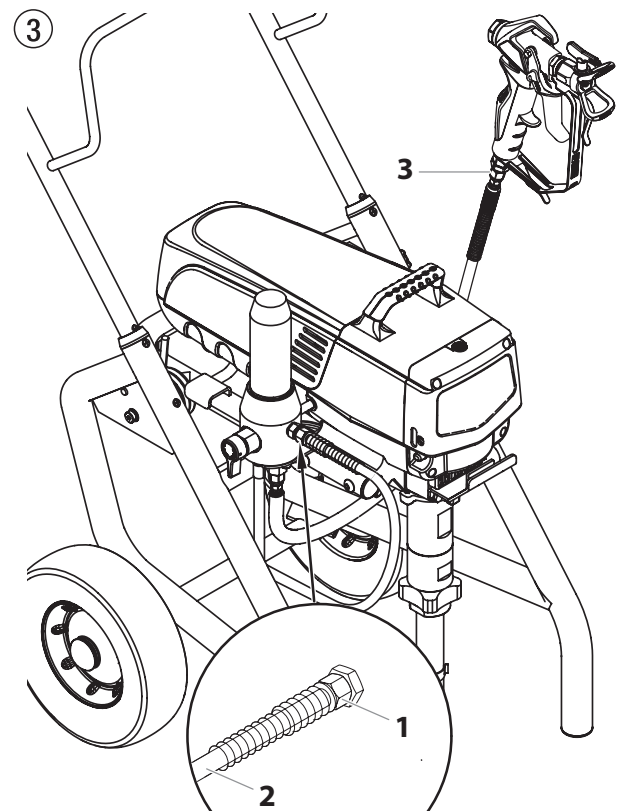
### 3.7 TRANSPORT IM FAHRZEUG

Gerät mit geeignetem Befestigungsmittel sichern.

## 4 INBETRIEBNAHME

### 4.1 HOCHDRUCKSCHLAUCH, SPRITZPISTOLE UND TRENNÖL

1. An den Beschichtungsstoff-Ausgang (Abb. 3, Pos. 1) den Hochdruckschlauch (2) schrauben.
2. Spritzpistole (3) mit ausgewählter Düse an den Hochdruckschlauch anschrauben.
3. Überwurfmutter am Hochdruckschlauch fest anziehen, damit kein Beschichtungsstoff austritt.



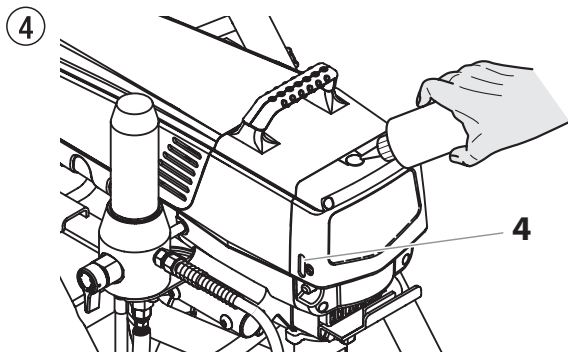
4. Entfernen Sie den Öltankdeckel mit einem geradschlitzigen Schraubenzieher.
5. Befüllen Sie den Öltank mit EasyGlide (Abb. 4) bis diese laut der Ölstandsanzeige (6) voll ist.



EasyGlide verhindert erhöhten Verschleiß der Packungen.

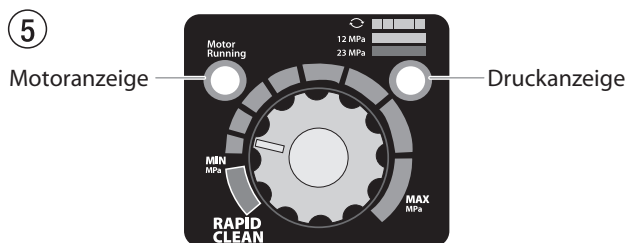
6. Setzen Sie den Öltankdeckel wieder ein.
7. Drücken Sie den Ölkopf 2 – 5-mal, um das Schmiersystem zu entlüften. Drücken Sie diesen während des Betriebes alle acht Stunden einmal, um die Farbstufe zu ölen.





## 4.2 ABDECKUNG DER STEUERUNGSANZEIGE

Im Folgenden finden Sie eine Beschreibung der einzelnen Anzeigen des Bedienfeldes (Abb. 5).



### MOTORANZEIGE

Die Motoranzeige leuchtet, wenn der Motor angesteuert wird. Diese Anzeige erleichtert in der Servicewerkstatt die Analyse von Motorproblemen.

### DRUCKANZEIGE

Die Druckanzeige zeigt den aktuellen Betriebsdruck des Farbspritzgeräts an. Es gibt drei verschiedene Anzeigen: Blinkende gelbe, ständige gelbe und ständige grüne Anzeige.

#### Blinkende gelbe Anzeige

Wenn die Druckanzeige gelb blinkt, arbeitet das Farbspritzgerät mit einem zwischen 0 und 1,4 MPa (14 bar). Eine blinkende gelbe Druckanzeige bedeutet:

- Das Farbspritzgerät ist angeschlossen und eingeschaltet
- Das Farbspritzgerät steht unter Fülldruck (wenig oder kein Druck)
- Das Ventil PRIME/SPRAY [Vorfüllen/Sprühen] kann zwischen den beiden Stellungen umgestellt werden
- Die Spritzdüse kann gewechselt oder ausgetauscht werden



Wenn die Druckanzeige gelb blinkt und der Druckregler auf einen höheren Druck eingestellt ist und das Ventil PRIME/SPRAY [Vorfüllen/Sprühen] in der Stellung SPRAY [Sprühen] steht, ist entweder die Spritzdüse verschlissen oder das Spritzgerät muss repariert oder gewartet werden.

#### Ständige gelbe Anzeige

Wenn die Druckanzeige ständig gelb leuchtet, arbeitet das Spritzgerät mit einem Druck zwischen 1,4 MPa (14 bar) und 12 MPa (120 bar). Eine ständige gelbe Druckanzeige bedeutet:

- Das Spritzgerät hat die richtige Druckeinstellung zum Versprühen von Beize, Lacken und Mehrfachfarben

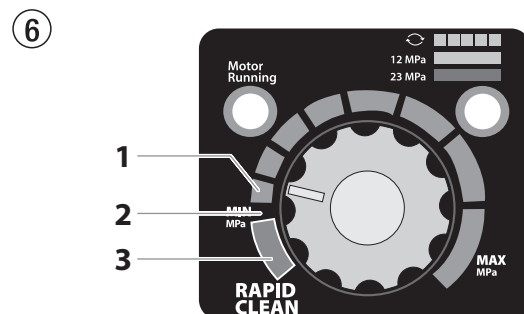
#### Ständige grüne Druckanzeige

Wenn die Druckanzeige ständig grün leuchtet, arbeitet das Spritzgerät mit einem Druck zwischen 12 MPa (120 bar) und 23 MPa (230 bar). Eine ständige grüne Druckanzeige bedeutet:

- Das Spritzgerät arbeitet mit der richtigen Druckeinstellung für das Spritzen mit Öl- und Latexfarben
- Das Spritzgerät arbeitet dann mit optimaler Leistung bei hoher Druckeinstellung
- Wenn bei der Druckeinstellung die Druckanzeige ständig gelb leuchtet, aber nach der Druckeinstellung ständig grün leuchten sollte, liegen folgende Fehler vor:
  - Verschlissene Düse:** Beim Versprühen von Latexfarbe oder beim Versprühen mit hohem Druck leuchtet die Druckanzeige ständig gelb. Dies bedeutet, die Spritzdüse ist verschlissen und muss ersetzt werden
  - Zu große Düse:** Wenn die Düse für den in der Farbspritzpistole eingesetzten Sprühkopf zu groß ist, schaltet die Druckanzeige von ständig grün auf ständig gelb um
  - Verschleiß der Pumpe:** Wenn die Druckanzeige ständig gelb leuchtet, obwohl eine neue Düse eingesetzt und der Druck auf Maximum eingestellt ist, sind Wartungsarbeiten erforderlich (verschlissene Packungsdichtungen, verschlissener Kolben, klemmendes Ventil usw.).

## 4.3 DRUCKREGLER EINSTELLUNGEN

1. Minimale Druckeinstellung
2. Schwarz Zone – keine Druckerzeugung
3. Blaue Zone – pulsierender Druck zur Reinigung



#### 4.4 ANSCHLUSS AN DAS STROMNETZ



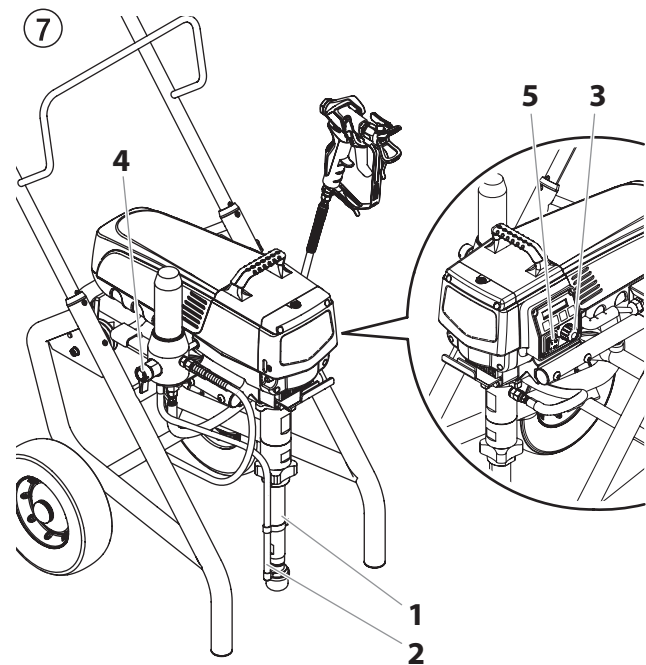
Der Anschluss muss über eine vorschriftsmäßig geerdete Schutzkontakt-Steckdose erfolgen.

Vor Anschluss an das Stromnetz darauf achten, dass die Netzspannung mit der Angabe auf dem Leistungsschild am Gerät übereinstimmt.

Der Anschluss muss mit einer Fehlerstromschutzeinrichtung INF  $\leq$  30 mA ausgerüstet sein.



Im Wagner Zubehörprogramm finden Sie mobile elektrische Personenschutzvorrichtungen, die Sie auch mit anderen elektrischen Geräten verwenden können.



#### 4.5 BEI ERSTINBETRIEBNAHME: REINIGUNG VON KONSERVIERUNGSMITTEL

1. Ansaugschlauch (Abb. 7, Pos. 2) und Rücklaufschlauch (1) in einen Behälter mit geeignetem Reinigungsmittel eintauchen.
2. Druckregler (3) auf minimalen Druck drehen.
3. Entlastungsventil (4) öffnen, Ventilstellung PRIME (↻ Zirkulation).
4. Gerät einschalten (5) ON (EIN).
5. Abwarten bis Reinigungsmittel aus dem Rücklaufschlauch austritt.
6. Entlastungsventil schließen, Ventilstellung SPRAY (↻ Spritzen).
7. Abzugsbügel der Spritzpistole ziehen.
8. Reinigungsmittel aus dem Gerät in einen offenen Sammelbehälter spritzen.

#### 4.6 GERÄT MIT BESCHICHTUNGSSTOFF IN BETRIEB NEHMEN

1. Ansaugschlauch (Abb. 7, Pos. 2) und Rücklaufschlauch (1) in den Beschichtungsstoff-Behälter eintauchen.
2. Druckregler (3) auf minimalen Druck drehen.
3. Entlastungsventil (4) öffnen, Ventilstellung PRIME (↻ Zirkulation).
4. Gerät einschalten (5) ON (EIN).
5. Abwarten bis Beschichtungsstoff aus dem Rücklaufschlauch austritt.
6. Entlastungsventil schließen, Ventilstellung SPRAY (↻ Spritzen).
7. Spritzpistole mehrmals auslösen und in einen Sammelbehälter spritzen bis der Beschichtungsstoff ohne Unterbrechung aus der Spritzpistole austritt.
8. Druck erhöhen, Druckregler langsam höher drehen. Spritzbild prüfen, Druck erhöhen bis Zerstäubung einwandfrei ist. Druckregler immer auf die unterste Stellung bei noch guter Zerstäubung drehen.
9. Das Gerät ist spritzbereit.

## 4.7 DIGITAL ELECTRONIC SPRAY CONTROL (DESC)

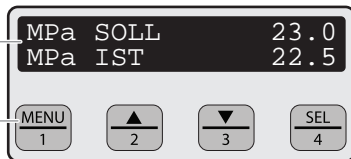


Das Digital Electronic Spray Control (DESC) erhöht die Funktionalität des Spritzgerätes. Es ist direkt unter dem Druckregler am Bedienfeld installiert.

Es besteht aus einem Display sowie vier Funktionstasten. Das Display zeigt verschiedene Menüfenster, mit denen der Benutzer mit Hilfe der Funktionstasten die Bedienung des Spritzgerätes überwachen und anpassen kann.

8

Display



Funktionstasten



Der Druckregler hat Vorrang vor den Einstellungen des Digital Electronic Spray Control (DESC). Bei jeder Drehung des Druckreglers ändert sich der Druck des Spritzgerätes entsprechend.

### FUNKTIONSTASTEN

Die Funktionstasten haben die Nummern 1 bis 4. Jeder Funktionstaste ist außerdem eine Sonderfunktion zugeordnet.

|                                 |  |
|---------------------------------|--|
| <b>1/Menu (Menü) Taste</b>      | Bei Betätigung der Taste 1 werden die verschiedenen Menüfenster durchsucht oder es wird die in einem aktiven Menüfenster beschriebene Funktion ausgeführt. |
| <b>2/▲Taste</b>                 | Bei Betätigung der Taste 2 wird die in einem aktiven Menüfenster beschriebene Funktion ausgeführt oder ein Wert erhöht.                                    |
| <b>3/▼Taste</b>                 | Bei Betätigung der Taste 3 wird die in einem aktiven Menüfenster beschriebene Funktion ausgeführt oder ein Wert verringert.                                |
| <b>4/Select [Auswahl] Taste</b> | Bei Betätigung der Taste 4 wird das aktive Menüfenster ausgewählt oder die in dem aktiven Menüfenster beschriebene Funktion ausgeführt                     |

### MENÜFENSTER

Zur Anpassung und Überwachung des Spritzgerätes werden verschiedene Menüfenster angeboten. Dies sind das Hauptmenüfenster, Volume Pumped [Gefördertes Volumen], Job Volume [Auftragsvolumen], Unit Serial # [Geräteseriennummer], Timers [Zeitgeber], Job Timers [Auftragszeitgeber], Service Time [Betriebsstunden], Security Code [Sicherheitscode], Prime [Vorfüllen] und Rapid Clean [Reinigung].

### HAUPTMENÜFENSTER

Das Hauptmenüfenster ist das Standardfenster zur Steuerung, das beim Einschalten des Spritzgerätes angezeigt wird. **Drücken Sie die Taste 2, um zwischen den Maßeinheiten PSI, BAR und MPa umzuschalten.** Drücken Sie die Taste 1, um die verschiedenen anderen Menüfenster durchzublätern.

MPa SOLL 23.0  
MPa IST 22.5



Für Sprühgeräte, die mit einem neunsprachigen Digital Electronic Spray Control (DESC) ausgerüstet sind:

Die Betätigung der Taste #2 am Hauptbildschirm schaltet zwischen den Messwerteneinheiten PSI, Bar. und MPa um.

Die Betätigung der Taste #3 am Hauptbildschirm verändert die Sprache des Anzeigetexts. Es sind insgesamt neun verschiedene Sprachen abrufbar. Jedes Mal, wenn die Taste #1 betätigt wird, erscheint eine andere Sprache. Die Sprachen erscheinen in der folgenden Reihenfolge: englisch, spanisch, niederländisch, dänisch, schwedisch, deutsch, französisch, italienisch und portugiesisch.

### MENÜFENSTER VOLUME PUMPED [GEFÖRDERTES VOLUMEN]

Das Menüfenster Volume Pumped [Gefördertes Volumen] zeigt die Gesamtanzahl der Gallonen bzw. Liter, die mit dem Spritzgerät versprüht wurden.

VOL. GEPUMPT  
MENU-1 AUSWAHL-4

Drücken Sie zur Auswahl des Menüfensters Volume Pumped [Gefördertes Volumen] die Taste 4.

GALLONE X  
MENU-1 LITER-2

LITER X  
MENU-1 GALLONE-2

### MENÜFENSTER JOB VOLUME [AUFTRAGSVOLUMEN]

Mit dem Menüfenster Job Volume [Auftragsvolumen] kann der Benutzer einen Literzähler zurücksetzen, um den Verbrauch bei bestimmten Aufträgen zu kontrollieren.

JOB-VOLUMEN  
MENU-1 AUSWAHL-4

Drücken Sie zur Auswahl des Menüfensters Job Volume [Auftragsvolumen] die Taste 4.

GALLONE XXXX  
MENU-1 RESET-3

### MENÜFENSTER UNIT SERIAL # [GERÄTESERIENNUMMER]

Das Menüfenster Unit Serial # [Geräteseriennummer] zeigt die Seriennummer des Spritzgerätes an.

SERIENNR. D. EINH  
MENU-1 AUSWAHL-4

Drücken Sie zur Auswahl des Menüfensters Unit Serial # [Geräteseriennummer] die Taste 4.

SerNr. XXXXXXXXXXXX  
MENU-1

**MENÜFENSTER TIMERS [ZEITGEBER]**

Im Menüfenster Timers [Zeitgeber] wird die Gesamtschaltdauer des Spritzgerätes sowie die Gesamtbetriebszeit des Spritzgerätes angezeigt (Förderbetrieb).

TIMER  
MENU-1 AUSWAHL-4

Drücken Sie zur Auswahl des Menüfensters Timers [Zeitgeber] die Taste 4.

EIN. ZEIT XXXX  
LAUFZEIT XXXX

**MENÜFENSTER JOB TIMER [AUFTRAGSZEITGEBER]**

Mit dem Menüfenster Job Timer [Auftragszeitgeber] kann der Benutzer die „ON TIME“ [Einschaltzeit] und die „RUN TIME“ [Betriebszeit] zurücksetzen, um die Arbeitszeit bei bestimmten Aufträgen zu kontrollieren.

JOB-TIMER  
MENU-1 AUSWAHL-4

Drücken Sie zur Auswahl des Menüfensters Job Timer [Auftragszeitgeber] die Taste 4. Bildschirm „EIN.ZEIT“ wird angezeigt.

EIN. ZEIT X  
MENU-1 RESET-3

Drücken Sie die Taste #3, um zu resetten. Drücken Sie die Taste #1, um weiter zum Bildschirm „LAUFZEIT“ zu gelangen. Drücken Sie die Taste #3, um zu resetten. Drücken Sie die Taste #1, um durch die übrigen Menü-Bildschirme zu scrollen.

LAUFZEIT X  
MENU-1 RESET-3

**MENÜFENSTER SERVICE TIMER [BETRIEBSSTUNDEN]**

Im Menüfenster Service Timer [Betriebsstunden] kann der Benutzer ein Wartungsintervall (in Stunden) festlegen. Drücken Sie zur Auswahl des Menüfensters Service Timer [Betriebsstunden] die Taste 4.

WARTUNGSZEIT  
MENU-1 AUSWAHL-4

Zur Einstellung der Wartungszeit betätigen Sie die Tasten #2 (hoch) und/ oder die #3 (runter), um die gewünschte Zeit einzustellen (die Betriebsstunden werden durch jede einzelne Betätigung einer Tasten schrittweise um 25 erhöht/ verringert).

WARTUNG IN XX  
BETRIEBSSTD. XX

Sobald die ausgewählte WARTUNGS@-Zeit für das Spritzgerät erreicht ist, wird auf dem Bildschirm „WARTUNG FÄLLIG“ angezeigt. Um den Timer zurückzusetzen, drücken Sie die Taste #3, sobald die Pumpe zuerst eingeschaltet wird. Dadurch wird die Mitteilung „WARTUNG FÄLLIG“ ebenso wie die „WARTUNGSZEIT“ in die vorherige Einstellung zurückgesetzt.

**MENÜFENSTER SECURITY CODE [SICHERHEITSCODE]**

Im Menüfenster Security Code [Sicherheitscode] kann der Benutzer einen vierstelligen Sicherheitscode eingeben, um die Inbetriebnahme des Spritzgerätes durch Unbefugte zu verhindern. Wenn ein Sicherheitscode definiert wurde, fragt die Steuerung auf dem Display den Code beim Einschalten ab. Wenn der richtige Sicherheitscode eingegeben wird, erscheint auf dem Display das Menüfenster Main Screen [Hauptmenü] und das Spritzgerät wird eingeschaltet. Wird ein falscher Code eingegeben, erscheint auf dem Display erneut die Aufforderung zur Eingabe des richtigen Codes und das Spritzgerät wird deaktiviert. Drücken Sie zur Änderung oder Definition des Sicherheitscodes die Taste 2.

SICHERHEITSCODE  
MENU-1 AENDERN-2

i

Wenn das Spritzgerät neu ist, ist kein Sicherheitscode definiert und beim Einschalten erscheint sofort das Hauptmenüfenster. Wird zum ersten Mal ein Sicherheitscode eingegeben, so erscheint der Bildschirm „Alte Codenummer eingeben“; geben Sie hier „1111“ ein.

Geben Sie die alte Sicherheitscodenummer ein, um das Fenster zur Änderung des Sicherheitscodes aufzurufen. Wenn Sie den falschen Code eingeben, erscheint auf dem Display erneut die Aufforderung zur Eingabe des richtigen Sicherheitscodes, anderenfalls kann der Sicherheitscode nicht geändert werden.

ALTE CODE-NR.  
EINGEBEN

Geben Sie den neuen Sicherheitscode ein. Sobald der neue Sicherheitscode eingegeben ist, erscheint auf dem Display automatisch die Aufforderung zur Eingabe des neuen Sicherheitscodes zur Überprüfung. Wenn Sie den neuen Code erneut eingeben, erscheint auf dem Display eine Bestätigung, dass der neue Sicherheitscode übernommen wurde und danach wieder das Hauptmenüfenster. Wenn Sie den neuen Sicherheitscode falsch eingeben, erscheint auf dem Display wieder die Aufforderung „Enter New Code Number“ [Neue Codenummer eingeben] und der Ablauf beginnt von vorn.

NEUE CODE-NR.  
EINGEBEN XXXX

NEUE CODE-NR.  
ERNEUT EINGEBEN

NEUE CODE-NR.  
AKZEPTIERT

Sollten Sie Ihren Sicherheitscode vergessen oder verlegt haben, setzen Sie sich bitte mit dem Wagner Kundendienst in Verbindung.

i

Geben Sie zur Deaktivierung der Sicherheitsfunktion „1111“ in dem Fenster „Enter NewCodeNumber“ [NeueCodenummereingeben] ein (dies ist der Standardsicherheitscode, mit dem das Spritzgerät entriegelt wird). Daraufhin erscheint beim Einschalten des Spritzgerätes das Hauptmenüfenster.

**MENÜFENSTER PRIME [VORFÜLLEN]**

Das Menüfenster Prime [Vorfüllen] wird angezeigt, wenn der Druckregler im gelben Bereich auf die Einstellung „Min“ eingestellt ist.

VORBEFUELLEN

**MENÜFENSTER RAPID CLEAN [REINIG]**

Der Bildschirm [Reinig] erscheint, wenn der Druckregler auf RAPID CLEAN eingestellt ist und das Ventil PRIME/SPRAY [Vorfüllen/Sprühen] auf SPRAY eingestellt ist.

REINIG

i

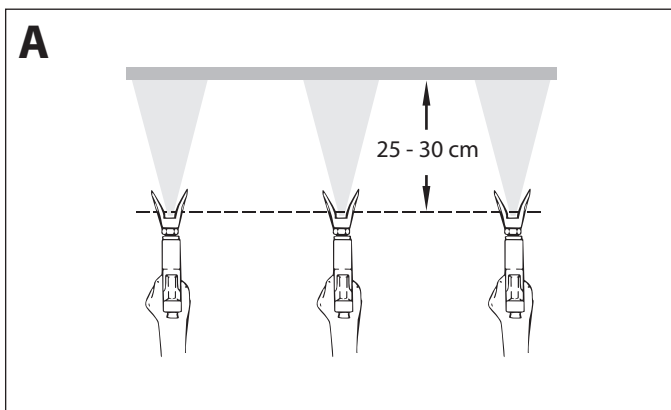
Wenn in einem Menüfenster 30 Sekunden lang keine Eingaben erfolgten, schaltet das Display wieder zum Hauptmenüfenster zurück.

## 5 SPRITZTECHNIK

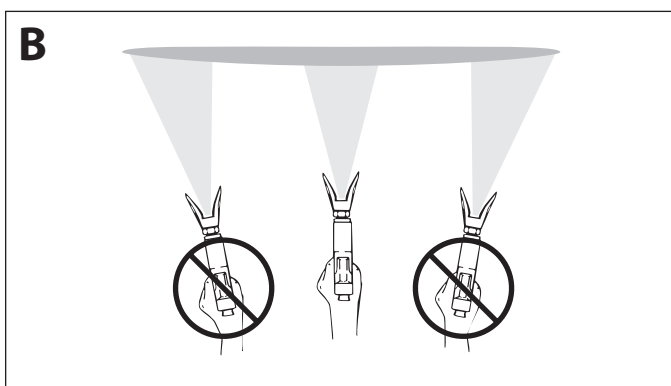


Injektionsgefahr. Nicht ohne richtig montierten Düsenschutz spritzen. Spritzpistolenabzug NIE drücken ohne dass die Düse vollständig auf die Spritz- oder Entstopfungsposition gesetzt ist. Spritzpistolenabzugsschloß IMMER vor Entfernung, Ersetzung, oder Reinigung der Düse drücken.

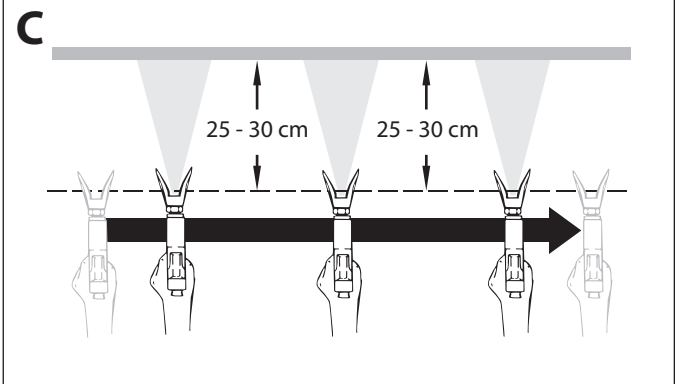
- A)** Der Schlüssel zu einer guten Malarbeit ist gleichmäßiges Anstreichen der ganzen Oberfläche. Bewegen sie Ihren Arm mit gleicher Geschwindigkeit und halten Sie die Spritzpistole auf gleichen Abstand von der Oberfläche entfernt. Der beste Spritzabstand beträgt 25 - 30 cm zwischen der Spritzdüse und der Oberfläche.



- B)** Halten Sie die Spritzpistole parallel zur Oberfläche. Dies bedeutet, Sie müssen Ihren ganzen Arm, anstatt nur das Handgelenk, hin- und herbewegen.  
Halten Sie die Spritzpistole senkrecht zur Oberfläche; sonst wird ein Teil der Auftragsfläche dicker als bei anderen Teilen angestrichen.





- C)** Spritzpistolenabzug nach Anfang der Armbewegung drücken. Abzug vor Beenden der Bewegung loslassen. Die Spritzpistole soll sich beim Ziehen und Loslassen des Abzugs in Bewegung befinden. Überdecken Sie jeden Anstrich bei etwa 30%. Dies trägt zum gleichmäßigen Auftragen des Anstrichmaterials bei.



Beim Auftreten sehr scharfer Randzonen und Streifen im Spritzstrahl – Betriebsdruck erhöhen oder Beschichtungstoff verdünnen.

## 6 HANDHABUNG DES HOCHDRUCK-SCHLAUCHES




|   |   |
|---|---|
|  | Das Gerät ist mit einem speziell für Kolbenpumpen geeigneten Hochdruckschlauch ausgerüstet.   |
|  | Verletzungsgefahr durch undichten Hochdruckschlauch. Beschädigten Hochdruckschlauch sofort ersetzen.<br>Niemals defekten Hochdruckschlauch selbst reparieren! |

Der Hochdruckschlauch ist sorgsam zu behandeln. Scharfes Biegen oder Knicken vermeiden, kleinster Biegeradius etwa 20 cm.

Hochdruckschlauch nicht überfahren, sowie vor scharfen Gegenständen und Kanten schützen.

Niemals am Hochdruckschlauch ziehen, um das Gerät zu bewegen.

Darauf achten, dass der Hochdruckschlauch sich nicht verdreht. Durch Verwendung einer Wagner Spritzpistole mit Drehgelenk und einer Schlauchtrommel kann dies verhindert werden.

|   |  |
|---|--|
|  | Für die Handhabung des Hochdruckschlauches bei der Arbeit am Gerüst hat sich als am Vorteilhaftesten erwiesen, den Schlauch stets an der Außenseite des Gerüsts zu führen. |
|  | Bei alten Hochdruckschläuchen steigt das Risiko von Beschädigungen. Wagner empfiehlt den Hochdruckschlauch nach 6 Jahren auszutauschen.                                    |
|  | Aus Gründen der Funktion, Sicherheit und Lebensdauer nur Wagner Original-Hochdruckschläuche verwenden.   |

## 7 ARBEITSUNTERBRECHUNG

1. Entlastungsventil öffnen, Ventilstellung PRIME (Zirkulation) (↻).
2. Gerät ausschalten OFF (AUS).
3. Druckregler auf minimalen Druck drehen.
4. Abzugsbügel der Spritzpistole ziehen, um Hochdruckschlauch und Spritzpistole vom Druck zu entlasten.
5. Spritzpistole sichern, siehe Betriebsanleitung der Spritzpistole.
6. Falls eine Standarddüse gereinigt werden soll, siehe Seite 27, Punkt 12.2.

Ist eine andere Düsenausführung montiert, dann nach entsprechender Betriebsanleitung vorgehen.

7. Je nach Ausführung Ansaugrohr oder Ansaugschlauch und Rücklaufschlauch im Beschichtungsstoff eingetaucht lassen oder in ein entsprechendes Reinigungsmittel einschwenken oder eintauchen.






**Achtung**



Beim Einsatz von schnelltrocknenden – oder Zweikomponenten-Beschichtungsstoff, Gerät unbedingt innerhalb der Verarbeitungszeit mit geeignetem Reinigungsmittel durchspülen.



## 8 GERÄTEREINIGUNG (AUSSERBETRIEBNAHME)

|   |   |
|---|---|
|  | Sauberkeit ist die sicherste Gewährleistung für einen störungsfreien Betrieb. Nach Beendigung der Spritzarbeiten Gerät reinigen. Auf keinen Fall dürfen Beschichtungsstoffe im Gerät antrocknen und sich festsetzen.  |
|  | Das zur Reinigung verwendete Reinigungsmittel (nur mit einem Flammpunkt über 38° C) muss dem Beschichtungsstoff entsprechen.  |
|  | <ul style="list-style-type: none"> <li>• <b>Spritzpistole sichern</b>, siehe Betriebsanleitung der Spritzpistole</li> <li>• Düse reinigen und demontieren.</li> <li>• Standarddüse siehe Seite 27, Punkt 12.2.</li> <li>• Ist eine andere Düsenausführung montiert, dann nach entsprechender Betriebsanleitung vorgehen.</li> </ul> |



1. Ansaugschlauch aus dem Beschichtungsstoff herausnehmen.
2. Entlastungsventil schließen, Ventilstellung SPRAY (↗ Spritzen).
3. Gerät einschalten ON (EIN).

|  |   |
|--|---|
| <br>Achtung | Bei lösemittelhaltigen Beschichtungsstoffen muss der Behälter geerdet werden.                                       |
|             | Vorsicht! Nicht in Behälter mit kleiner Öffnung (Spundloch) pumpen oder spritzen!<br>Siehe Sicherheitsvorschriften. |

4. Abzugsbügel an der Spritzpistole ziehen, um restlichen Beschichtungsstoff aus dem Ansaugschlauch, Hochdruckschlauch und der Spritzpistole in einen offenen Behälter zu pumpen.
5. Ansaugschlauch mit Rücklaufschlauch in einen Behälter mit geeignetem Reinigungsmittel eintauchen.
6. Druckregler auf minimalen Druck drehen.
7. Entlastungsventil öffnen, Ventilstellung PRIME (↻ Zirkulation).
8. Geeignetes Reinigungsmittel einige Minuten im Kreislauf pumpen.
9. Entlastungsventil schließen, Ventilstellung SPRAY (↗ Spritzen).
10. Abzugsbügel an der Spritzpistole ziehen.


11. Restliches Reinigungsmittel in einen offenen Behälter pumpen, bis das Gerät leer ist.
12. Gerät ausschalten OFF (AUS).

### 8.1 GERÄTEREINIGUNG VON AUSSEN

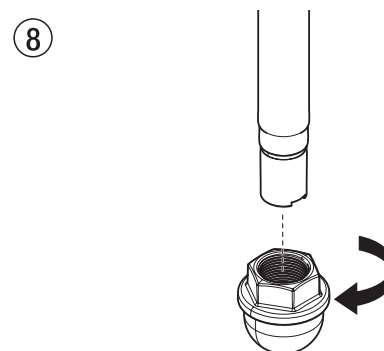
|  |  |
|--|--|
|             | Zuerst Netzstecker aus der Steckdose ziehen.   |
| <br>Achtung | Kurzschlussgefahr durch eindringendes Wasser!<br>Gerät niemals mit Hochdruck- oder Dampf Hochdruckreiniger abspritzen.<br>Hochdruckschlauch nicht in Lösemittel einlegen.<br>Außenseite nur mit einem getränkten Tuch abwischen. |

Gerät außen mit einem in geeignetem Reinigungsmittel getränkten Tuch abwischen.

### 8.2 ANSAUGFILTER

|   |   |
|---|---|
|  | Ein sauberer Ansaugfilter gewährleistet stets maximale Fördermenge, konstanten Spritzdruck und einwandfreies Funktionieren des Gerätes. |
|---|---|

1. Filter (Abb. 8) vom Ansaugrohr abschrauben.
2. Filter reinigen oder austauschen.  
Reinigung mit einem harten Pinsel und entsprechendem Reinigungsmittel durchführen.



### 8.3 HOCHDRUCKFILTER REINIGEN



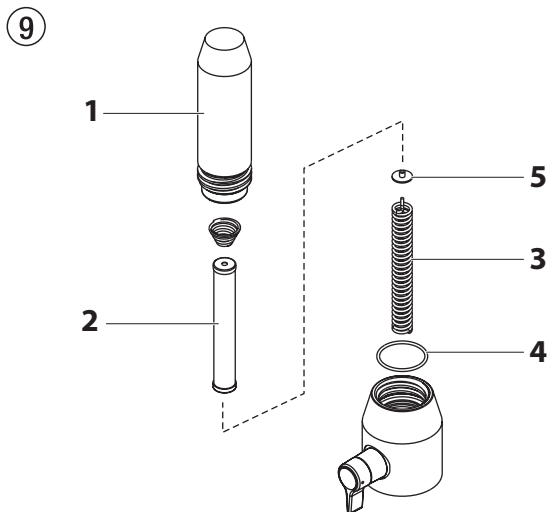
Filterpatrone regelmäßig reinigen. Ein verschmutzter oder verstopfter Hochdruckfilter verursacht ein schlechtes Spritzbild oder eine verstopfte Düse.

1. Druckregler auf minimalen Druck drehen.
2. Entlastungsventil öffnen, Ventilstellung PRIME (↻ Zirkulation).
3. Gerät ausschalten OFF (AUS).



Netzstecker aus der Steckdose ziehen.

4. Filtergehäuse (Abb. 9, Pos. 1) mit Bandschlüssel abschrauben.
5. Filterpatrone (2) von der Stützfeder (3) abziehen.
6. Alle Teile mit entsprechendem Reinigungsmittel reinigen. Wenn notwendig, Filterpatrone austauschen.
7. O-Ring (4) prüfen, wenn notwendig austauschen.
8. Stützscheibe (5) an die Stützfeder (3) anlegen. Filterpatrone (2) über die Stützfeder schieben.
9. Filtergehäuse (1) einschrauben und mit Bandschlüssel bis zum Anschlag anziehen.



### 8.4 REINIGUNG DER AIRLESS-SPRITZPISTOLE



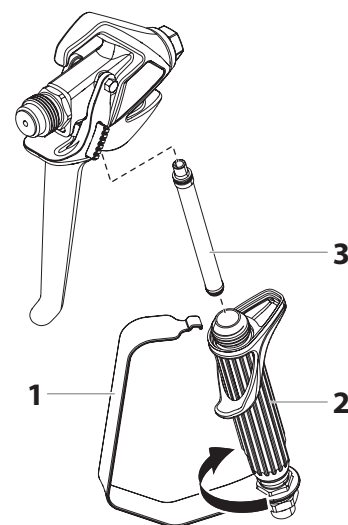
Reinigen Sie die Spritzpistole nach jeder Benutzung.

1. Airless-Spritzpistole bei niedrigem Betriebsdruck mit geeignetem Reinigungsmittel durchspülen.
2. Düse gründlich mit geeignetem Reinigungsmittel reinigen, so dass keine Beschichtungsstoffreste zurückbleiben.
3. Airless-Spritzpistole außen gründlich reinigen.

#### EINSTECKFILTER IN DER AIRLESS-SPRITZPISTOLE (ABB. 10)

1. Lösen Sie die obere Seite des Abzugsschutzes (1) vom Pistolenkopf.
2. Verwenden Sie die Unterseite des Abzugsschutzes als Schraubenschlüssel, lösen Sie mit diesem den Handgriff (2) und entfernen diesen vom Pistolenkopf.
3. Den alten Filter (3) aus dem Spritzpistolenkopf ziehen. Reinigen oder tauschen Sie diesen aus.
4. Den neuen Filter mit dem konischen Ende zuerst in den Spritzpistolenkopf einschieben.
5. Den Griff so weit in den Spritzpistolenkopf einschieben, bis er fest sitzt. Ziehen Sie diesen mit dem Abzugsschraubenschlüssel fest.
6. Lassen Sie den Abzugsschutz wieder in den Pistolenkopf einrasten.

10





## 9 HILFE BEI STÖRUNGEN

| Art der Störung  | Mögliche Ursache  | Maßnahme zur Behebung der Störung   |
|--|---|---|
| A. Gerät läuft nicht an  | <ol style="list-style-type: none"> <li>Keine Spannung vorhanden.</li> <li>Druckeinstellung zu niedrig.</li> <li>ON/OFF (EIN/AUS) Schalter defekt.</li> </ol>  | <ol style="list-style-type: none"> <li>Spannungsversorgung prüfen.</li> <li>Druckregler höher drehen.</li> <li>Austauschen.</li> </ol>  |
| B. Gerät saugt nicht an  | <ol style="list-style-type: none"> <li>Entlastungsventil ist auf SPRAY (☞ Spritzen) eingestellt.</li> <li>Filter ragt über den Flüssigkeitsspiegel hinaus und saugt Luft an.</li> <li>Filter verstopft.</li> <li>Ansaugschlauch/Ansaugrohr lose, das heißt, das Gerät saugt Nebenluft.</li> </ol>   | <ol style="list-style-type: none"> <li>Entlastungsventil auf PRIME (↻ Zirkulation) stellen.</li> <li>Beschichtungsstoff nachfüllen.</li> <li>Filter reinigen oder austauschen.</li> <li>Anschlussstellen reinigen falls notwendig O-Ringe austauschen. Ansaugschlauch mit Halteklammer sichern.</li> </ol>  |
| C. Gerät saugt an, aber es kommt zu keinem Druckaufbau             | <ol style="list-style-type: none"> <li>Düse stark verschlissen.</li> <li>Düse zu groß.</li> <li>Druckeinstellung zu niedrig.</li> <li>Filter verstopft.</li> <li>Beschichtungsstoff fließt über den Rücklaufschlauch, wenn das Entlastungsventil in Stellung SPRAY (☞ Spritzen) steht.</li> <li>Packungen verklebt oder verschlissen.</li> <li>Ventilkugeln verschlissen.</li> <li>Ventilsitze verschlissen.</li> </ol> | <ol style="list-style-type: none"> <li>Austauschen</li> <li>Düse austauschen.</li> <li>Drehen Sie den Druckregler im Uhrzeigersinn, um den Druck zu erhöhen.</li> <li>Filter reinigen oder austauschen.</li> <li>Entlastungsventil demontieren und reinigen oder austauschen.</li> <li>Packungen ausbauen, reinigen oder austauschen.</li> <li>Ventilkugeln ausbauen und austauschen.</li> <li>Ventilsitze ausbauen und austauschen.</li> </ol> |
| D. Beschichtungsstoff tritt oben aus der Farbstufe                 | <ol style="list-style-type: none"> <li>Obere Packung ist verschlissen.</li> <li>Kolben ist verschlissen.</li> </ol>   | <ol style="list-style-type: none"> <li>Packung ausbauen und austauschen.</li> <li>Kolben ausbauen und austauschen.</li> </ol>   |
| E. Gerät verliert an Leistung                                      | <ol style="list-style-type: none"> <li>Druckeinstellung ist zu niedrig.</li> </ol>  | <ol style="list-style-type: none"> <li>Drehen Sie den Druckregler im Uhrzeigersinn, um den Druck zu erhöhen.</li> </ol>   |
| F. Erhöhte Pulsation an der Spritzpistole                          | <ol style="list-style-type: none"> <li>Falscher Hochdruckschlauchtyp.</li> <li>Düse verschlissen oder zu groß.</li> <li>Zu hoher Druck.</li> </ol>  | <ol style="list-style-type: none"> <li>Aus Gründen der Funktion, Sicherheit und Lebensdauer nur WAGNER Original-Hochdruckschläuche verwenden.</li> <li>Düse austauschen.</li> <li>Druckregler auf niedrigere Ziffer drehen.</li> </ol>  |
| G. Schlechtes Spritzbild   | <ol style="list-style-type: none"> <li>Zu große Düse für den zu verspritzenden Beschichtungsstoff.</li> <li>Druckeinstellung nicht korrekt.</li> <li>Zu niedrige Fördermenge.</li> <li>Beschichtungsstoff hat zu hohe Viskosität.</li> </ol>  | <ol style="list-style-type: none"> <li>Düse austauschen.</li> <li>Druckregler drehen bis ein zufriedenstellendes Spritzbild erreicht wird.</li> <li>Alle Filter reinigen oder austauschen.</li> <li>Entsprechend Herstellerangabe verdünnen.</li> </ol>   |
| H. In der Pumpe entsteht Überdruck und sie schaltet sich nicht ab. | <ol style="list-style-type: none"> <li>Druckschalter ist defekt.</li> <li>Wandler ist defekt.</li> </ol>  | <ol style="list-style-type: none"> <li>Bringen Sie die Einheit zu einem von Wagner autorisierten Service-Center.</li> <li>Bringen Sie die Einheit zu einem von Wagner autorisierten Service-Center.</li> </ol>  |

## 10 WARTUNG

### 10.1 ALLGEMEINE WARTUNG

Die Wartung des Gerätes soll einmal jährlich durch den Wagner-Service durchgeführt werden.

1. Hochdruckschläuche, Geräteanschlussleitung und Stecker auf Beschädigung prüfen.
2. Einlass-, Auslassventil und Filter auf Verschleiß prüfen.

### 10.2 HOCHDRUCKSCHLAUCH

Hochdruckschlauch optisch auf eventuell vorhandene Einschnitte oder Ausbeulungen, insbesondere am Übergang in die Armatur, prüfen. Überwurfmuttern müssen sich frei drehen lassen.



Bei alten Hochdruckschläuchen steigt das Risiko von Beschädigungen. Wagner empfiehlt den Hochdruckschlauch nach 6 Jahren auszutauschen.

## 11 REPARATUREN AM GERÄT



Gerät ausschalten OFF (AUS).  
Vor allen Reparaturen – Netzstecker aus der Steckdose ziehen.



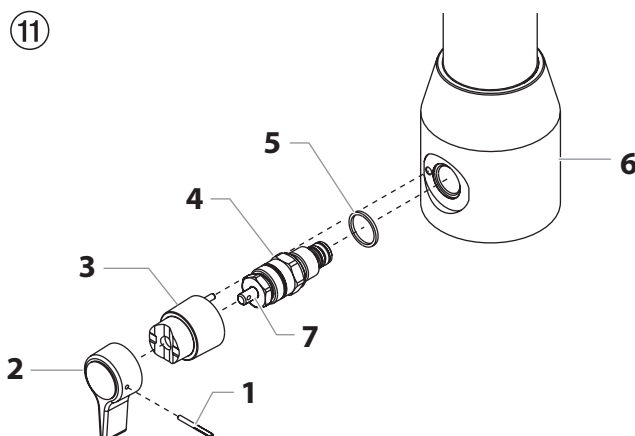
Achten Sie darauf, für die Erdung Kontinuität zu überprüfen, nach dem Dienst an der elektrischen Komponenten durchgeführt wird.  
Verwenden Sie einen Ohmmeter, um die Kontinuität zwischen den zugänglichen Metallteilen des Produktes und dem Schutzkontakt des Anschlusssteckers zu messen.

### 11.1 ENTLASTUNGSVENTIL



Das Ventilgehäuse (4) darf nicht repariert werden. Ist dieses verschlissen, muss es stets durch ein Neues ersetzt werden.

1. Kerbstift (Abb. 11, Pos. 1) mit einem Durchschlag von 2 mm aus dem Entlastungsventilgriff (2) entfernen.
2. Entlastungsventilgriff (2) und Mitnehmer (3) abziehen.
3. Ventilgehäuse (4) komplett mit Rollgabelschlüssel abschrauben.
4. Sicherstellen, dass die Dichtung (5) richtig sitzt, dann neues Ventilgehäuse (4) komplett in den Verteilerblock (6) einschrauben. Mit Rollgabelschlüssel anziehen.
5. Mitnehmer (3) ausrichten auf die Bohrung im Farbstufengehäuse (6). Mitnehmer aufschieben und mit Maschinenfett einstreichen.
6. Bohrung in der Ventilwelle (7) und im Entlastungsventilgriff (2) in Übereinstimmung bringen.
7. Kerbstift (1) einsetzen und Entlastungsventilgriff in Stellung PRIME/SPRAY stellen.



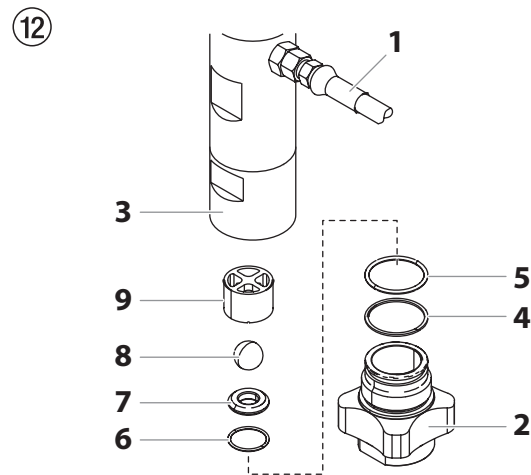
## 11.2 EIN- UND AUSLASSVENTIL

- Die vier Schrauben im Frontdeckel entfernen, Frontdeckel abnehmen.

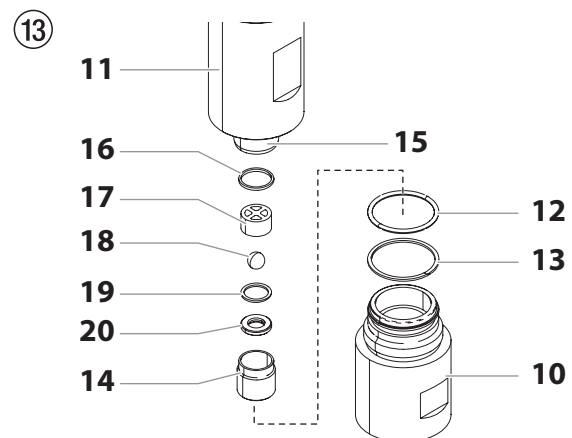


Quetschgefahr – nicht mit den Fingern oder Werkzeug zwischen die sich bewegenden Teile fassen.

- Stellen Sie den Druckregler auf den geringsten Druck ein. Der DESC Bildschirm sollte [VORBEFÜLLEN] anzeigen.
- Betätigen Sie die Taste #1 auf dem DESC Bedienfeld. Der Bildschirm [LANGSAMEN MODUS] erscheint.
- Drehen Sie den Druckregler langsam in Uhrzeigersinn, um den Druck zu erhöhen. Die Kurbelwelle/ Schiebereinheit wird sich nun sehr langsam in Bewegung setzen.
- Sobald diese den untersten Punkt, d.h. den Totenpunkt des Hubs erreicht, drehen Sie den Druckregler zurück auf den geringsten Druck. Die Kurbelwelle/ Schiebereinheit sollte nun stehen bleiben.
- Netzstecker aus der Steckdose ziehen.
- Klammer am Ansaugrohr abziehen, Rücklaufschlauch entfernen.
- Verbindungsschlauch (Abb. 12, Pos. 1) zum Hochdruckfilter abschrauben.
- Drehen Sie den Knopf auf der Seite des Wagens in Uhrzeigersinn, um den Wagen zu lösen. Kippen Sie den Wagen nach hinten, bis dieser einrastet.
- Einlassventilgehäuse (2) mit leichten Hammerschlägen aus dem unteren Gehäuse (3) lösen und abschrauben oder mit Rollgabelschlüssel abschrauben.
- Stützring (4), O-Ring (5), O-Ring (6), Einlassventilsitz (7), Einlassventilkugel (8) und obere Kugelführung (9) ausbauen.
- Alle Teile mit entsprechendem Reinigungsmittel reinigen. Einlassventilgehäuse (2), Einlassventilsitz (7) und Einlassventilkugel (8) auf Verschleiß prüfen, wenn notwendig Teile austauschen. Verschlossener Einlassventilsitz (7), falls er auf einer Seite unbenutzt ist, umgedreht einbauen.
- Montage in umgekehrter Reihenfolge durchführen. O-Ring (5) mit Maschinenfett einstreichen und auf richtigen Sitz im Einlassventilgehäuse (2) achten.



- Unteres Gehäuse (Abb. 13, Pos. 10) mit Rollgabelschlüssel abschrauben, dabei am oberen Gehäuse (11) mit einem zweiten Rollgabelschlüssel gegenhalten.
- Stützring (13) und O-Ring (12) entfernen.
- Auslassventilgehäuse (14) mit Sechskantschraubendreher 3/8 inch aus dem Kolben (15) herausschrauben.
- Obere Dichtung (16), obere Kugelführung (17), Auslassventilkugel (18), Scheibe (19) und Auslassventilsitz (20) ausbauen.
- Alle Teile mit entsprechendem Reinigungsmittel reinigen. Auslassventilgehäuse (14), Auslassventilsitz (20), Auslassventilkugel (18) und obere Kugelführung (17) auf Verschleiß prüfen, wenn notwendig, Teile austauschen. Verschlossener Auslassventilsitz (20), falls er auf einer Seite unbenutzt ist, umgedreht einbauen.
- Montage in umgekehrter Reihenfolge durchführen. O-Ring (12) mit Maschinenfett einstreichen und auf richtigen Sitz im unteren Gehäuse (10) achten.



### 11.3 PACKUNGEN

1. Einlassventilgehäuse entsprechend den Schritten unter Kapitel 11.2, Seite 23 ausbauen.
2. Es ist nicht notwendig, das Auslassventil auszubauen.
3. Arretiermutter (Abb. 14, Pos. 5) mit leichten Hammerschlägen entgegen dem Uhrzeigersinn lösen.
4. Oberes Gehäuse (6) entgegen dem Uhrzeigersinn aus dem Getriebegehäuse herausschrauben.
5. Oberes Gehäuse (6) an den Schlüsselstellen senkrecht in einen Schraubstock spannen.



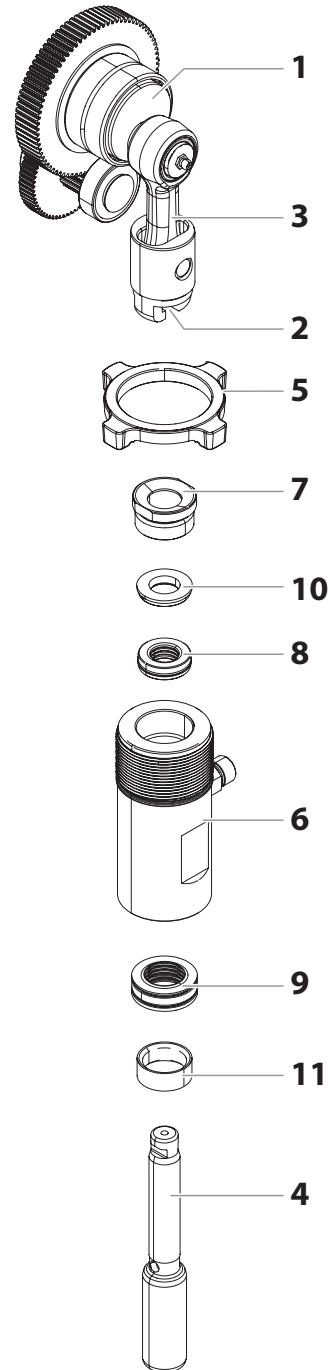
Schraubstock nicht zu stark zudrehen, damit es nicht zu einer Verquetschung kommt.

6. Verschraubung (7) herausschrauben.
7. Schieben Sie den Kolben (4) nach vorne, bis der Kolben sich außerhalb der T-Nut (2) auf der Schiebereinheit (3) befindet.
8. Kolben (4) nach unten aus dem oberen Gehäuse (6) schieben. Kolben auf Verschleiß prüfen, wenn notwendig austauschen.
9. Obere (8) und untere Packung (9) aus dem oberen Gehäuse (6) ausbauen.



Oberes Gehäuse innen nicht beschädigen.

14



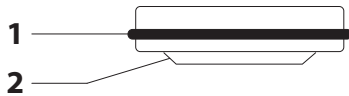
10. Aus der oberen und unteren Packung die Transportvorrichtung entfernen.

Die Transportvorrichtung aus der oberen Packung wird zur Montage des Kolbens benötigt.

11. Obere Packung (8) und untere Packung (9) mit Maschinenfett einstreichen.

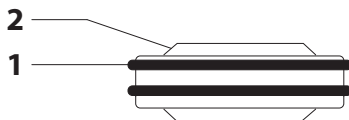
12. Obere Packung (Abb. 15) mit O-Ring (1) und vorstehender Lippe (2) nach unten in das obere Gehäuse (6) einsetzen.

15



13. Zwischenring (Abb. 14, Pos. 10) auf die obere Packung (8) legen.  
 14. Verschraubung (Abb. 14, Pos. 7) in das obere Gehäuse (6) einschrauben, mit 34 – 41 Nm anziehen.  
 15. Untere Packung (Abb. 16) so einsetzen, dass die Seite mit dem kleineren Abstand zwischen O-Ring (1) und vorstehender Lippe (2) nach oben zeigt.

16



16. Mit Hilfe des Montagewerkzeugs die untere Packung in Endlage bringen.  
 17. Montagewerkzeug (im Lieferumfang der oberen Packung als Transportvorrichtung) für den Kolben (Abb. 14, Pos. 4) von oben auf den Kolben schieben.  
 18. Montagewerkzeug und Kolben (4) mit Maschinenfett einstreichen.  
 19. Kolben (4) durch die untere und obere Packung hindurchschieben bis das obere Kolbenende aus der Verschraubung (7) herausragt.  
 20. Montagewerkzeug vom Kolben (4) entfernen.  
 21. Schieben Sie das obere Ende des Kolbens (4) in die T-Nut (2) auf der Schiebereinheit (3).  
 22. Arretiermutter (5) bis zur Anlage am oberen Gehäuse (6) aufschrauben.  
 23. Gewinde des oberen Gehäuses (6) mit Maschinenfett einstreichen.  
 24. Oberes Gehäuse (6) soweit in das Getriebegehäuse einschrauben, bis die Arretiermutter (5) zur Anlage kommt und der Anschluss für den Verbindungsschlauch nach hinten zeigt.  
 25. Arretiermutter (5) mit leichten Hammerschlägen anziehen.  
 26. Führungsring (11) in das untere Gehäuse (Abb. 13, Pos. 10) einsetzen und unteres Gehäuse in das obere Gehäuse einschrauben und anziehen.  
 27. Verbindungsschlauch anschrauben und anziehen.

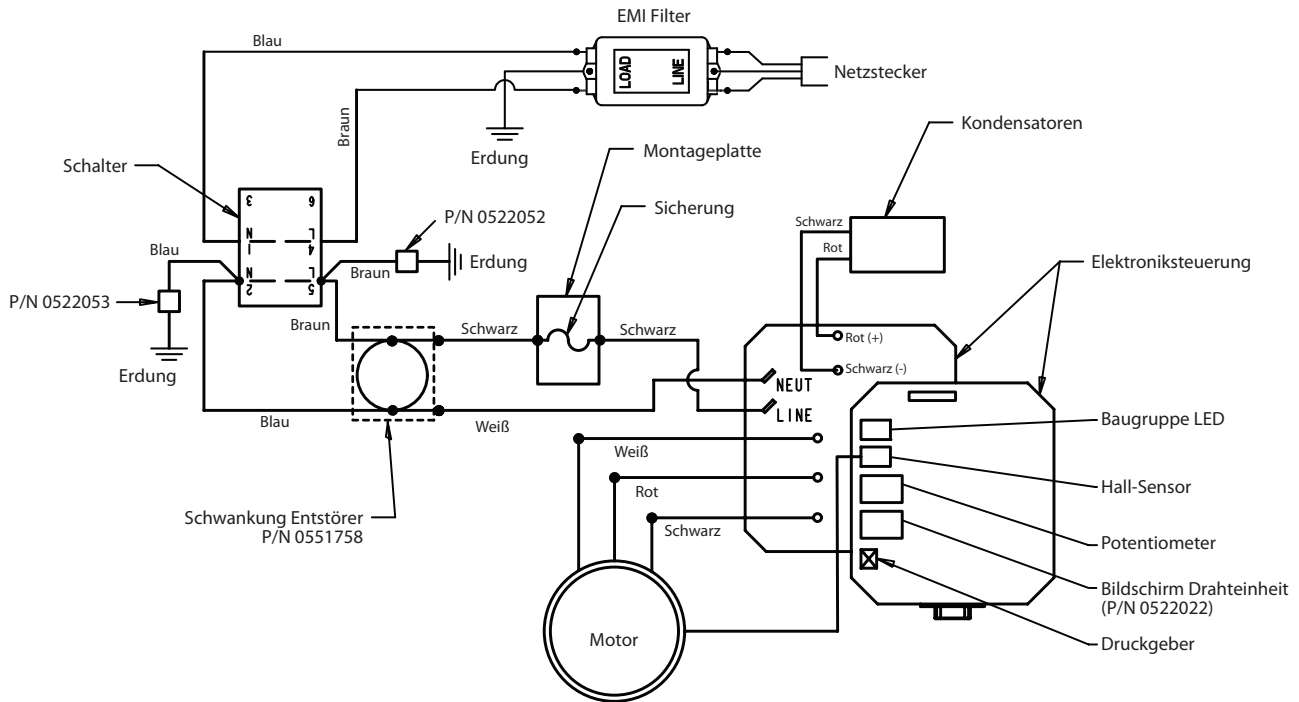
28. Einlassventilgehäuse (Abb. 12, Pos. 2) einschrauben, siehe unter Kapitel 11.2.

29. Ansaugrohr anschrauben und anziehen.

30. Rücklaufschlauch mit Klammer am Ansaugrohr befestigen.

31. Frontdeckel montieren.

### 11.4 SCHALTPLAN PS 3.29 / 3.31



### 11.5 FEHLERMELDUNGEN DES DIGITAL ELECTRONIC SPRAY CONTROL (DESC)

Die folgenden Fehlermeldungen werden angezeigt, wenn das Digital Electronic Spray Control (DESC) ein Problem mit dem Spritzgerät erkennt. Sobald ein Problem erkannt und eine Fehlermeldung ausgegeben wird, wird das Spritzgerät abgeschaltet.

|  |   |
|--|---|
|  | <p>Bevor Sie fortfahren, ist unbedingt der übrige Druck aus dem System abzulassen (↻ Zirkulation). Halten Sie auch alle anderen Warnhinweise ein, um die Verletzungsgefahr durch Injektionen, bewegliche Teile oder elektrischen Schlag zu reduzieren. Trennen Sie das Spritzgerät vor Wartungsarbeiten stets vom Netz!</p> |
|--|---|

#### MENÜFENSTER CHECK TRANSDUCER [SENSOR ÜBERPRÜFEN]

Das Menüfenster Check Transducer [Sensor überprüfen] erscheint, wenn der Sensor defekt ist oder sich gelöst hat. Bringen Sie das Spritzgerät zur Reparatur in eine Vertragswerkstatt von Wagner.

MESSFUEHLER  
PRUEFEN

#### MENÜFENSTER CHECK POTENTIOMETER [POTENTIOMETER ÜBERPRÜFEN]

Das Menüfenster Check Potentiometer [Potentiometer überprüfen] erscheint, wenn der Potentiometer defekt ist oder sich gelöst hat. Bringen Sie das Spritzgerät zur Reparatur in eine Vertragswerkstatt von Wagner.

POTENTIOMETER  
PRUEFEN . V

#### MENÜFENSTER CHECK MOTOR [MOTOR ÜBERPRÜFEN]

Zeigt an, dass der Motor aufgrund von Verbindungsproblemen zwischen dem Motor und der Steuerung abgeschaltet ist. Bringen Sie das Spritzgerät zu einem von Wagner autorisierten Wartungszentrum zur Reparatur.

MOTOR  
PRUEFEN

#### MENÜFENSTER LOW VOLTAGE [NIEDRIGE SPANNUNG]

Das Menüfenster Low Voltage [Niedrige Spannung] erscheint, wenn sich das Spritzgerät abschaltet, weil die Eingangsspannung zu niedrig ist. Überprüfen Sie die Stromversorgung und beseitigen Sie das Problem. Schalten Sie das Spritzgerät.

SPANNUNG  
ZU NIEDRIG

#### MENÜFENSTER HIGH MOTOR TEMPERATURE [HOHE MOTORTEMPERATUR]

Das Menüfenster High Motor Temperature [Hohe Motortemperatur] erscheint, wenn die Motortemperatur zu stark angestiegen ist. Bringen Sie das Spritzgerät zur Reparatur in eine Vertragswerkstatt von Wagner.

MOTORTEMPERATUR  
ZU HOCH

#### MENÜFENSTER HIGH MECHANICAL LOAD [HOHE UEBERLASTUNG, MECHANIK PRÜEFEN]

Das Menüfenster High Mechanical Load [Hohe Uebelastung, Mechanik prüfen] erscheint, wenn sich das Spritzgerät abschaltet, weil die Stromaufnahme zu hoch ist oder das Spritzgerät den Überstromschutzschalter auslöst. Bringen Sie das Spritzgerät zur Reparatur in eine Vertragswerkstatt von Wagner.

UEBERLASTUNG  
MECHANIK . PRUEFEN

#### MENÜFENSTER HIGH CONTROL TEMPERATURE [HOHE REGLERTEMPERATUR]

Zeigt an, wenn DESC aufgrund übermäßiger Hitze abgeschaltet ist. Bringen Sie das Spritzgerät zu einem von Wagner autorisierten Wartungszentrum zur Reparatur.

REGLERTEMPERATUR  
ZU HOCH

#### MENÜFENSTER BAD HALL CYCLE POWER [SCHLECHTE STROMVERSORGUNG MOTOR-HALL]

Zeigt an, dass die Sensoren des Motors bzw. Motor-Halls defekt sind. Bringen Sie das Spritzgerät zu einem von Wagner autorisierten Wartungszentrum zur Reparatur.

STROMV.  
HALL SCHLECHT

## 12 ANHANG

### 12.1 DÜSENAUSWAHL

Um eine einwandfreie und rationelle Arbeitsweise zu erzielen, ist die Auswahl der Düse von großer Wichtigkeit.

In vielen Fällen kann die richtige Düse nur über einen Spritzversuch ermittelt werden.

#### EINIGE REGELN HIERZU:

Der Spritzstrahl muss gleichmäßig sein.

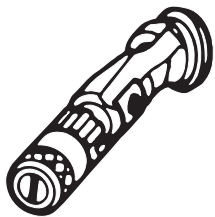
Wenn Streifen im Spritzstrahl erscheinen, so ist der Spritzdruck zu gering oder die Viskosität des Beschichtungsstoffes zu hoch.

**Abhilfe:** Druck erhöhen oder Beschichtungsstoff verdünnen. Jede Pumpe leistet eine bestimmte Fördermenge im Verhältnis zur Düsengröße:

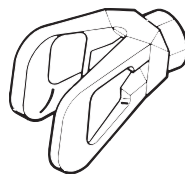
**Es gilt grundsätzlich:** Große Düse = niedriger Druck  
Kleine Düse = hoher Druck

Es gibt ein großes Sortiment von Düsen mit verschiedenen Spritzwinkeln.

### 12.3 SPRITZPISTOLEN-ZUBEHÖR



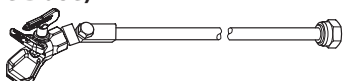
**Flachstrahl-Verstelldüse**  
bis 250 bar (25 MPa)



**Berührungsschutz**  
zur Flachstrahl-Verstelldüse  
Bestell-Nr. **0097 294**

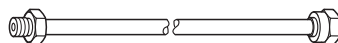
| Düsenmarkierung | Bohrung mm  | Spritzbreite bei etwa 30 cm Entfernung vom Spritzobjekt<br>Druck 100 bar (10 MPa) | Verwendung                             | Flachstrahl-Verstelldüse Bestell-Nr |
|-----------------|-------------|---|--|-------------------------------------|
| 15              | 0,13 - 0,46 | 5 - 35 cm   | Lacke                                  | <b>0999 057</b>                     |
| 20              | 0,18 - 0,48 | 5 - 50 cm   | Lacke, Füller                          | <b>0999 053</b>                     |
| 28              | 0,28 - 0,66 | 8 - 55 cm   | Lacke, Dispersionen                    | <b>0999 054</b>                     |
| 41              | 0,43 - 0,88 | 10 - 60 cm  | Lacke, Dispersionen Rostschutzfarben - | <b>0999 055</b>                     |
| 49              | 0,53 - 1,37 | 10 - 40 cm  | Großflächen-anstriche                  | <b>0999 056</b>                     |

#### Düsenverlängerung mit schwenkbarem Kniegelenk (ohne Düse)



Länge: 100 cm Bestell-Nr. **0096 015**  
Länge: 200 cm Bestell-Nr. **0096 016**  
Länge: 300 cm Bestell-Nr. **0096 017**

#### Tip Düsenverlängerung



|   |   |
|---|---|
| 15 cm, F-Gewinde, Bestell-Nr. <b>0556 051</b> | 15 cm, G-Gewinde, Bestell-Nr. <b>0556 074</b> |
| 30 cm, F-Gewinde, Bestell-Nr. <b>0556 052</b> | 30 cm, G-Gewinde, Bestell-Nr. <b>0556 075</b> |
| 45 cm, F-Gewinde, Bestell-Nr. <b>0556 053</b> | 45 cm, G-Gewinde, Bestell-Nr. <b>0556 076</b> |
| 60 cm, F-Gewinde, Bestell-Nr. <b>0556 054</b> | 60 cm, G-Gewinde, Bestell-Nr. <b>0556 077</b> |

### 12.2 WARTUNG UND REINIGUNG VON AIRLESS HARTMETALL-DÜSEN

#### STANDARDDÜSEN

Ist eine andere Düsenausführung montiert, dann nach Herstellerangaben reinigen.

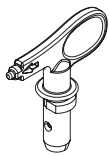
Die Düse hat eine mit größter Präzision bearbeitete Bohrung. Um eine lange Lebensdauer zu erreichen ist eine schonende Behandlung erforderlich. Denken Sie daran, dass der Hartmetalleinsatz spröde ist! Düse niemals werfen oder mit scharfen metallenen Gegenständen bearbeiten.

#### Folgende Punkte sind zu beachten, um die Düse sauber und einsatzbereit zu halten:

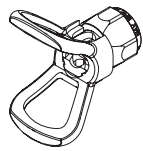
1. Entlastungsventil öffnen, Ventilstellung PRIME (Zirkulation).
2. Düse von der Spritzpistole demontieren.
3. Düse in ein entsprechendes Reinigungsmittel legen bis alle Beschichtungsstoffreste aufgelöst sind.
4. Wenn Druckluft vorhanden ist, Düse ausblasen.
5. Mit einem spitzen hölzernen Stab (Zahnstocher) eventuelle Reste entfernen.
6. Die Düse unter Zuhilfenahme eines Vergrößerungsglases kontrollieren und falls erforderlich, Punkt 3 bis 5 wiederholen.



## 12.4 AIRLESS DÜSEN-TABELLE



**Wagner  
TradeTip 3 Düse**  
bis 270 bar  
(27 MPa)



ohne Düse  
F-Gewinde (11/16 - 16 UN)  
für Wagner Spritzpistolen  
**Best.-Nr. 0289391**

ohne Düse  
G-Gewinde (7/8 - 14 UNF)  
für Graco/Titan Spritzpistolen  
**Best.-Nr. 0289390**



Alle Düsen in der untenstehenden Tabelle werden zusammen mit dem passenden Pistolenfilter geliefert.

| Anwendung   | Düsenmarkierung  | Spritzwinkel | Bohrung<br>inch / mm | Spritzbreite mm <sup>1)</sup> | Pistolenfilter | Bestell-Nr. |
|---|--|--------------|----------------------|-------------------------------|----------------|-------------|
| <b>Wasserverdünnbare und lösemittelhaltige Lacke und Lackfarben, Öle, Trennmittel</b> | 107  | 10°          | 0.007 / 0.18         | 100                           | Rot            | 0553107     |
|   | 207  | 20°          | 0.007 / 0.18         | 120                           | Rot            | 0553207     |
|   | 307  | 30°          | 0.007 / 0.18         | 150                           | Rot            | 0553307     |
|   | 407  | 40°          | 0.007 / 0.18         | 190                           | Rot            | 0553407     |
|   | 109  | 10°          | 0.009 / 0.23         | 100                           | Rot            | 0553109     |
|   | 209  | 20°          | 0.009 / 0.23         | 120                           | Rot            | 0553209     |
|   | 309  | 30°          | 0.009 / 0.23         | 150                           | Rot            | 0553309     |
|   | 409  | 40°          | 0.009 / 0.23         | 190                           | Rot            | 0553409     |
|   | 509  | 50°          | 0.009 / 0.23         | 225                           | Rot            | 0553509     |
|   | 609  | 60°          | 0.009 / 0.23         | 270                           | Rot            | 0553609     |
| <b>Kunsthharzlacke<br/>PVC-Lacke</b>  | 111  | 10°          | 0.011 / 0.28         | 100                           | Rot            | 0553111     |
|   | 211  | 20°          | 0.011 / 0.28         | 120                           | Rot            | 0553211     |
|   | 311  | 30°          | 0.011 / 0.28         | 150                           | Rot            | 0553311     |
|   | 411  | 40°          | 0.011 / 0.28         | 190                           | Rot            | 0553411     |
|   | 511  | 50°          | 0.011 / 0.28         | 225                           | Rot            | 0553511     |
|   | 611  | 60°          | 0.011 / 0.28         | 270                           | Rot            | 0553611     |
| <b>Lacke, Vorlacke<br/>Grundlacke<br/>Füller</b>                                      | 113  | 10°          | 0.013 / 0.33         | 100                           | Rot            | 0553113     |
|   | 213  | 20°          | 0.013 / 0.33         | 120                           | Rot            | 0553213     |
|   | 313  | 30°          | 0.013 / 0.33         | 150                           | Rot            | 0553313     |
|   | 413  | 40°          | 0.013 / 0.33         | 190                           | Rot            | 0553413     |
|   | 513  | 50°          | 0.013 / 0.33         | 225                           | Rot            | 0553513     |
|   | 613  | 60°          | 0.013 / 0.33         | 270                           | Rot            | 0553613     |
|   | 813  | 80°          | 0.013 / 0.33         | 330                           | Rot            | 0553813     |
| <b>Füller<br/>Rostschutzfarben</b>  | 115  | 10°          | 0.015 / 0.38         | 100                           | Gelb           | 0553115     |
|   | 215  | 20°          | 0.015 / 0.38         | 120                           | Gelb           | 0553215     |
|   | 315  | 30°          | 0.015 / 0.38         | 150                           | Gelb           | 0553315     |
|   | 415  | 40°          | 0.015 / 0.38         | 190                           | Gelb           | 0553415     |
|   | 515  | 50°          | 0.015 / 0.38         | 225                           | Gelb           | 0553515     |
|   | 615  | 60°          | 0.015 / 0.38         | 270                           | Gelb           | 0553615     |
|   | 715  | 70°          | 0.015 / 0.38         | 300                           | Gelb           | 0553715     |
|   | 815  | 80°          | 0.015 / 0.38         | 330                           | Gelb           | 0553815     |
|   | <b>Rostschutzfarben<br/>Latexfarben<br/>Dispersionen</b> | 117          | 10°                  | 0.017 / 0.43                  | 100            | Weiß        |
| 217   |  | 20°          | 0.017 / 0.43         | 120                           | Weiß           | 0553217     |
| 317   |  | 30°          | 0.017 / 0.43         | 150                           | Weiß           | 0553317     |
| 417   |  | 40°          | 0.017 / 0.43         | 190                           | Weiß           | 0553417     |
| 517   |  | 50°          | 0.017 / 0.43         | 225                           | Weiß           | 0553517     |
| 617   |  | 60°          | 0.017 / 0.43         | 270                           | Weiß           | 0553617     |
| 717   |  | 70°          | 0.017 / 0.43         | 300                           | Weiß           | 0553717     |
| 817   |  | 80°          | 0.017 / 0.43         | 330                           | Weiß           | 0553817     |
| <b>Rostschutzfarben<br/>Latexfarben<br/>Dispersionen</b>                              |  | 219          | 20°                  | 0.019 / 0.48                  | 120            | Weiß        |
|   | 319  | 30°          | 0.019 / 0.48         | 150                           | Weiß           | 0553319     |
|   | 419  | 40°          | 0.019 / 0.48         | 190                           | Weiß           | 0553419     |
|   | 519  | 50°          | 0.019 / 0.48         | 225                           | Weiß           | 0553519     |
|   | 619  | 60°          | 0.019 / 0.48         | 270                           | Weiß           | 0553619     |
|   | 719  | 70°          | 0.019 / 0.48         | 300                           | Weiß           | 0553719     |
|   | 819  | 80°          | 0.019 / 0.48         | 330                           | Weiß           | 0553819     |
|   | 919  | 90°          | 0.019 / 0.48         | 385                           | Weiß           | 0553919     |
|   | <b>Flammschutz</b>                                       | 221          | 20°                  | 0.021 / 0.53                  | 120            | Weiß        |
| 321   |  | 30°          | 0.021 / 0.53         | 150                           | Weiß           | 0553321     |
| 421   |  | 40°          | 0.021 / 0.53         | 190                           | Weiß           | 0553421     |
| 521   |  | 50°          | 0.021 / 0.53         | 225                           | Weiß           | 0553521     |
| 621   |  | 60°          | 0.021 / 0.53         | 270                           | Weiß           | 0553621     |
| 721   |  | 70°          | 0.021 / 0.53         | 300                           | Weiß           | 0553721     |
| 821   |  | 80°          | 0.021 / 0.53         | 330                           | Weiß           | 0553821     |



| Anwendung   | Düsenmarkierung | Spritzwinkel | Bohrung<br>inch / mm | Spritzbreite mm <sup>1)</sup> | Pistolenfilter | Bestell-Nr. |
|---|-----------------|--------------|----------------------|-------------------------------|----------------|-------------|
| <b>Dachbeschichtung</b>   | 223             | 20°          | 0.023 / 0.58         | 120                           | Weiß           | 0553223     |
|   | 323             | 30°          | 0.023 / 0.58         | 150                           | Weiß           | 0553323     |
|   | 423             | 40°          | 0.023 / 0.58         | 190                           | Weiß           | 0553423     |
|   | 523             | 50°          | 0.023 / 0.58         | 225                           | Weiß           | 0553523     |
|   | 623             | 60°          | 0.023 / 0.58         | 270                           | Weiß           | 0553623     |
|   | 723             | 70°          | 0.023 / 0.58         | 300                           | Weiß           | 0553723     |
|   | 823             | 80°          | 0.023 / 0.58         | 330                           | Weiß           | 0553823     |
| <b>Dickschichtmaterialien,<br/>Korrosionsschutz,<br/>Spritzspachtel</b> | 225             | 20°          | 0.025 / 0.64         | 120                           | Weiß           | 0553225     |
|   | 325             | 30°          | 0.025 / 0.64         | 150                           | Weiß           | 0553325     |
|   | 425             | 40°          | 0.025 / 0.64         | 190                           | Weiß           | 0553425     |
|   | 525             | 50°          | 0.025 / 0.64         | 225                           | Weiß           | 0553525     |
|   | 625             | 60°          | 0.025 / 0.64         | 270                           | Weiß           | 0553625     |
|   | 725             | 70°          | 0.025 / 0.64         | 300                           | Weiß           | 0553725     |
|   | 825             | 80°          | 0.025 / 0.64         | 330                           | Weiß           | 0553825     |
|   | 227             | 20°          | 0.027 / 0.69         | 120                           | Weiß           | 0553227     |
|   | 327             | 30°          | 0.027 / 0.69         | 150                           | Weiß           | 0553327     |
|   | 427             | 40°          | 0.027 / 0.69         | 190                           | Weiß           | 0553427     |
|   | 527             | 50°          | 0.027 / 0.69         | 225                           | Weiß           | 0553527     |
|   | 627             | 60°          | 0.027 / 0.69         | 270                           | Weiß           | 0553627     |
|   | 827             | 80°          | 0.027 / 0.69         | 330                           | Weiß           | 0553827     |
|   | 229             | 20°          | 0.029 / 0.75         | 120                           | Weiß           | 0553229     |
|   | 329             | 30°          | 0.029 / 0.75         | 150                           | Weiß           | 0553329     |
|   | 429             | 40°          | 0.029 / 0.75         | 190                           | Weiß           | 0553429     |
|   | 529             | 50°          | 0.029 / 0.75         | 225                           | Weiß           | 0553529     |
|   | 629             | 60°          | 0.029 / 0.75         | 270                           | Weiß           | 0553629     |
|   | 231             | 20°          | 0.031 / 0.79         | 120                           | Weiß           | 0553231     |
|   | 331             | 30°          | 0.031 / 0.79         | 150                           | Weiß           | 0553331     |
|   | 431             | 40°          | 0.031 / 0.79         | 190                           | Weiß           | 0553431     |
|   | 531             | 50°          | 0.031 / 0.79         | 225                           | Weiß           | 0553531     |
|   | 631             | 60°          | 0.031 / 0.79         | 270                           | Weiß           | 0553631     |
|   | 731             | 70°          | 0.031 / 0.79         | 300                           | Weiß           | 0553731     |
|   | 831             | 80°          | 0.031 / 0.79         | 330                           | Weiß           | 0553831     |
|   | 233             | 20°          | 0.033 / 0.83         | 120                           | Weiß           | 0553233     |
|   | 333             | 30°          | 0.033 / 0.83         | 150                           | Weiß           | 0553333     |
|   | 433             | 40°          | 0.033 / 0.83         | 190                           | Weiß           | 0553433     |
|   | 533             | 50°          | 0.033 / 0.83         | 225                           | Weiß           | 0553533     |
|   | 633             | 60°          | 0.033 / 0.83         | 270                           | Weiß           | 0553633     |
|   | 235             | 20°          | 0.035 / 0.90         | 120                           | Weiß           | 0553235     |
|   | 335             | 30°          | 0.035 / 0.90         | 150                           | Weiß           | 0553335     |
|   | 435             | 40°          | 0.035 / 0.90         | 190                           | Weiß           | 0553435     |
|   | 535             | 50°          | 0.035 / 0.90         | 225                           | Weiß           | 0553535     |
|   | 635             | 60°          | 0.035 / 0.90         | 270                           | Weiß           | 0553635     |
|   | 735             | 70°          | 0.035 / 0.90         | 300                           | Weiß           | 0553735     |
| 439   | 40°             | 0.039 / 0.99 | 190                  | Weiß                          | 0553439        |             |
| 539   | 50°             | 0.039 / 0.99 | 225                  | Weiß                          | 0553539        |             |
| 639   | 60°             | 0.039 / 0.99 | 270                  | Weiß                          | 0553639        |             |
| <b>Heavy Duty Applikationen</b>   | 243             | 20°          | 0.043 / 1.10         | 120                           | Grün           | 0553243     |
|   | 443             | 40°          | 0.043 / 1.10         | 190                           | Grün           | 0553443     |
|   | 543             | 50°          | 0.043 / 1.10         | 225                           | Grün           | 0553543     |
|   | 643             | 60°          | 0.043 / 1.10         | 270                           | Grün           | 0553643     |
|   | 445             | 40°          | 0.045 / 1.14         | 190                           | Grün           | 0553445     |
|   | 545             | 50°          | 0.045 / 1.14         | 225                           | Grün           | 0553545     |
|   | 645             | 60°          | 0.045 / 1.14         | 270                           | Grün           | 0553645     |
|   | 451             | 40°          | 0.051 / 1.30         | 190                           | Grün           | 0553451     |
|   | 551             | 50°          | 0.051 / 1.30         | 225                           | Grün           | 0553551     |
|   | 651             | 60°          | 0.051 / 1.30         | 270                           | Grün           | 0553651     |
|   | 252             | 20°          | 0.052 / 1.32         | 120                           | Grün           | 0553252     |
|   | 455             | 40°          | 0.055 / 1.40         | 190                           | Grün           | 0553455     |
|   | 555             | 50°          | 0.055 / 1.40         | 225                           | Grün           | 0553555     |
|   | 655             | 60°          | 0.055 / 1.40         | 270                           | Grün           | 0553655     |
|   | 261             | 20°          | 0.061 / 1.55         | 120                           | Grün           | 0553261     |
|   | 461             | 40°          | 0.061 / 1.55         | 190                           | Grün           | 0553461     |
|   | 561             | 50°          | 0.061 / 1.55         | 225                           | Grün           | 0553561     |
|   | 661             | 60°          | 0.061 / 1.55         | 270                           | Grün           | 0553661     |
|   | 263             | 20°          | 0.063 / 1.60         | 120                           | Grün           | 0553263     |
|   | 463             | 40°          | 0.063 / 1.60         | 190                           | Grün           | 0553463     |
|   | 565             | 50°          | 0.065 / 1.65         | 225                           | Grün           | 0553565     |
|   | 665             | 60°          | 0.065 / 1.65         | 270                           | Grün           | 0553665     |
|   | 267             | 20°          | 0.067 / 1.70         | 120                           | Grün           | 0553267     |
| 467   | 40°             | 0.067 / 1.70 | 190                  | Grün                          | 0553467        |             |

1)Spritzbreite bei etwa 30 cm Abstand zum Spritzobjekt und 100 bar (10 MPa) Druck mit Kunstharzlack 20 DIN-Sekunden.

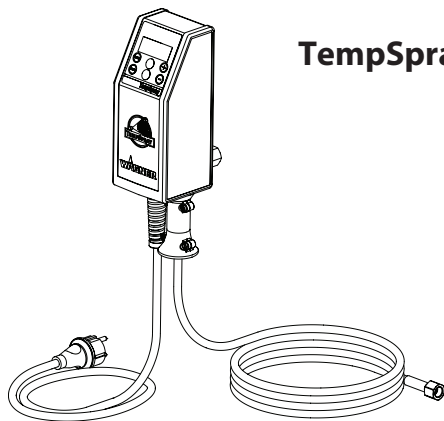
## 12.5 TEMPSPRAY

Ein im Schlauch eingebauter Heizleiter erwärmt das Material gleichmäßig auf die gewünschte Temperatur (regelbar von 20°C bis 60°C).

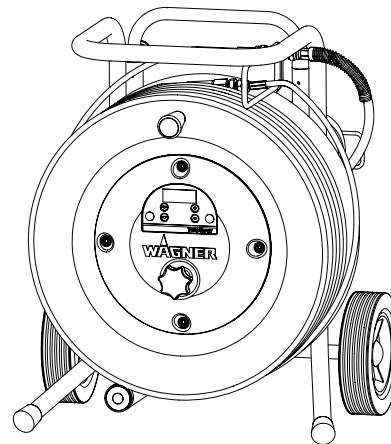
### Die Vorteile:

- Konstante Farbtemperatur, selbst bei niedrigen Außentemperaturen
- Erheblich bessere Verarbeitung höherviskoser Beschichtungsmaterialien
- Erhöhter Auftragswirkungsgrad
- Lösemittlersparnis durch Viskositätsabsenkung
- Adaptierbar an alle Airless-Geräte

| Bestellnr.         | Beschreibung  |
|--------------------|---|
| 2311659<br>2311852 | <b>TempSpray H 126 (optimal für Lackierarbeiten)</b><br>Basiseinheit 1/4" inkl. Edelstahlschlauch DN6, 1/4", 10m<br>Spraypack bestehend aus: Basiseinheit (2311659), Airless Pistole AG 14 NPS 1/4", inkl. Trade Tip 2 Düsenhalter (F-Gew.) und Trade Tip 2 Düse Fine Finish 410  |
| 2311660<br>2311853 | <b>TempSpray H 226 (optimal für Dispersionen/hochviskose Materialien)</b><br>Basiseinheit 1/4" inkl. Schlauchtrommel, Heizschlauch DN10, 15m, Schlauchpeitsche 1/4" DN4, 1m<br>Spraypack bestehend aus: Basiseinheit (2311660), Airless Pistole AG 14 NPS 1/4", inkl. Trade Tip 2 Düsenhalter (F-Gew.) und Trade Tip 2 Düse 419 |
| 2311661<br>2311854 | <b>TempSpray H 326 (optimal für Dispersionen/hochviskose Materialien)</b><br>Basiseinheit 1/4" inkl. Schlauchtrommel, Heizschlauch DN10, 30m, Schlauchpeitsche 1/4" DN4, 1m<br>Spraypack bestehend aus: Basiseinheit (2311661), Airless Pistole AG 14 NPS 1/4", inkl. Trade Tip 2 Düsenhalter (F-Gew.) und Trade Tip 2 Düse 421 |



**TempSpray H 126**



**TempSpray H 226**  
**TempSpray H 326**

## 12.6 PUMP-RUNNER

(Best. Nr. 2306987)

Universelles Zubehör zur Reinigung, sauberem Transport und Konservierung der Pumpeneinheit

### Features:

- Einfachere Reinigung - Reinigungsflüssigkeit zirkuliert konstant durch die Pumpe, dadurch auch sauberes Reinigen im Innenbereich möglich
- Keine Reinigung bei Arbeitsunterbrechungen oder Ortswechsel nötig, da Farbe in der Pumpe nicht antrocknen bzw. auslaufen kann
- Verbesserte Konservierung
- Einfachste Montage

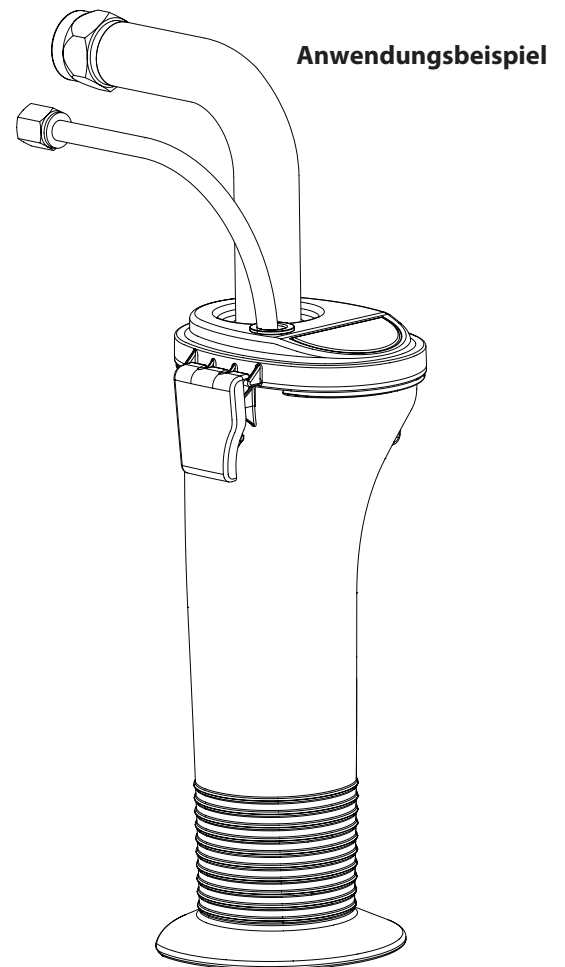
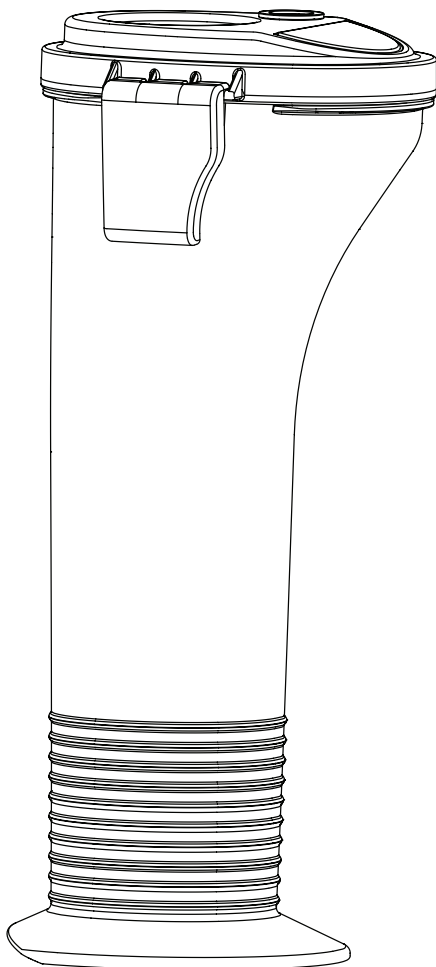
### Geeignet für folgende Modelle:

| Membranpumpen |                | Kolbenpumpen |         |
|---------------|----------------|--------------|---------|
| SF 21         | Finish 270/370 | PS 24        | PS 3.25 |
| SF 23         | Nespray Deco   | PS 26        | PS 3.29 |
| SF 27         | Nespray 31     | PS 30        | PS 3.31 |
| SF 31         |                | PS 34        | PS 3.34 |
| SF 7000       |                |              |         |



Gleich mitbestellen:

EasyClean, Reinigungs- und Konservierungsmittel (118ml) Best. Nr. 0508 620



# Warning!

**Attention: Danger of injury by injection!**  
**Airless units develop extremely high spraying pressures.**

**1**

**Never put your fingers, hands or any other parts of the body into the spray jet!**

**Never point the spray gun at yourself, other persons or animals.  
Never use the spray gun without safety guard.**

**Do not treat a spraying injury as a harmless cut. In case of injury to the skin through coating materials or solvents, consult a doctor immediately for quick and expert treatment. Inform the doctor about the coating material or solvent used.**

**2**

**The operating instructions state that the following points must always be observed before starting up:**

1. Faulty units must not be used.
2. Secure Wagner spray gun using the trigger lock on the trigger.
3. Ensure that the unit is properly earthed.
4. Check allowable operating pressure of high-pressure hose and spray gun.
5. Check all connections for leaks.

**3**

**The instructions regarding regular cleaning and maintenance of the unit must be strictly observed.**

**Before any work is done on the unit or for every break in work the following rules must be observed:**

1. Release the pressure from spray gun and hose.
2. Secure the Wagner spray gun using the trigger lock on the trigger.
3. Switch off unit.

# Be safety conscious!

|          |  |           |   |   |           |
|----------|--|-----------|---|---|-----------|
| <b>1</b> | <b>SAFETY REGULATIONS FOR AIRLESS SPRAYING</b>                       | <b>34</b> | <b>8</b>  | <b>CLEANING THE UNIT (SHUTTING DOWN)</b>                  | <b>49</b> |
| 1.1      | Explanation of symbols used  | 34        | 8.1   | Cleaning unit from outside                                | 49        |
| 1.2      | Electric safety  | 38        | 8.2   | Suction filter  | 49        |
| 1.3      | Electrostatic charging<br>(formation of sparks or flames)            | 38        | 8.3   | Cleaning the high-pressure filter                         | 50        |
| <b>2</b> | <b>GENERAL VIEW OF APPLICATION</b>                                   | <b>39</b> | 8.4   | Cleaning Airless spray gun                                | 50        |
| 2.1      | Application  | 39        | <b>9</b>  | <b>REMEDY IN CASE OF FAULTS</b>                           | <b>51</b> |
| 2.2      | Coating materials  | 39        | <b>10</b>   | <b>SERVICING</b>  | <b>52</b> |
| <b>3</b> | <b>DESCRIPTION OF UNIT</b>   | <b>40</b> | 10.1  | General servicing   | 52        |
| 3.1      | Airless process  | 40        | 10.2  | High-pressure hose  | 52        |
| 3.2      | Functioning of the unit  | 40        | <b>11</b>   | <b>REPAIRS AT THE UNIT</b>                                | <b>52</b> |
| 3.3      | Technical data   | 40        | 11.1  | Relief valve  | 52        |
| 3.4      | Legend for explanatory diagram PS 3.29 / 3.31                        | 41        | 11.2  | Inlet and outlet valve                                    | 53        |
| 3.5      | Explanatory diagram PS 3.29 / 3.31                                   | 41        | 11.3  | Packings  | 54        |
| 3.6      | Transportation   | 42        | 11.4  | PS 3.29 / 3.31 connection diagram                         | 56        |
| 3.7      | Transportation in vehicle  | 42        | 11.5  | Digital Electronic Spray Control (DESC)<br>Error Messages | 56        |
| <b>4</b> | <b>STARTING OPERATION</b>  | <b>42</b> | <b>12</b>   | <b>APPENDIX</b>   | <b>57</b> |
| 4.1      | High-pressure hose, spray gun and separating oil                     | 42        | 12.1  | Selection of tip  | 57        |
| 4.2      | Control panel indicators   | 43        | 12.2  | Servicing and cleaning of Airless hard-metal tips         | 57        |
| 4.3      | Pressure control knob settings                                       | 43        | 12.3  | Spray gun accessories                                     | 57        |
| 4.4      | Connection to the mains network                                      | 44        | 12.4  | Airless tip table   | 58/59     |
| 4.5      | Cleaning preserving agent when<br>starting-up of operation initially | 44        | 12.5  | TempSpray   | 60        |
| 4.6      | Taking the unit into operation with coating material                 | 44        | 12.6  | Pump-Runner   | 61        |
| 4.7      | Digital Electronic Spray Control (DESC)                              | 45        | <b>ACCESSORIES FOR PROSPRAY 3.29 / 3.31</b>           | <b>122/123</b>  |           |
| <b>5</b> | <b>SPRAYING TECHNIQUE</b>  | <b>47</b> | Spare parts list for main assembly                    | 124/125   |           |
| <b>6</b> | <b>HANDLING THE HIGH-PRESSURE HOSE</b>                               | <b>48</b> | Spare parts list for the fluid section                | 126/127   |           |
| <b>7</b> | <b>INTERRUPTION OF WORK</b>  | <b>48</b> | Spare parts list for drive assembly                   | 128/129   |           |
|          |  |           | Spare parts list of filter assembly                   | 130/131   |           |
|          |  |           | Spare parts list of upright cart assembly             | 132/133   |           |
|          |  |           | <b>IMPORTANT NOTES ON PRODUCT LIABILITY</b>           | <b>135</b>  |           |
|          |  |           | <b>3+2 YEARS GUARANTEE FOR PROFESSIONAL FINISHING</b> | <b>135</b>  |           |
|          |  |           | <b>SALES AND SERVICE COMPANIES</b>                    | <b>143/144</b>  |           |

# 1 SAFETY REGULATIONS FOR AIRLESS SPRAYING

## 1.1 EXPLANATION OF SYMBOLS USED

This manual contains information that must be read and understood before using the equipment. When you come to an area that has one of the following symbols, pay particular attention and make certain to heed the safeguard.



→ This symbol indicates a potential hazard that may cause serious injury or loss of life. Important safety information will follow.



→ This symbol indicates a potential hazard to you or to the equipment. Important information that tells how to prevent damage to the equipment or how to avoid causes of minor injuries will follow.



→ Danger of skin injection



→ Danger of fire from solvent and paint fumes



→ Danger of explosion from solvent, paint fumes and incompatible materials



→ Danger of injury from inhalation of harmful vapors



→ Notes give important information which should be given special attention.



### HAZARD: INJECTION INJURY

Attention: Danger of injury by injection! A high pressure stream produced by this equipment can pierce the skin and underlying tissues, leading to serious injury and possible amputation.

Do not treat a spraying injury as a harmless cut. In case of injury to the skin through coating materials or solvents, consult a doctor immediately for quick and expert treatment. Inform the doctor about the coating material or solvent used.

### PREVENTION:

- NEVER aim the gun at any part of the body.
- NEVER allow any part of the body to touch the fluid stream. DO NOT allow body to touch a leak in the fluid hose.
- NEVER put your hand in front of the gun. Gloves will not provide protection against an injection injury.
- ALWAYS lock the gun trigger, shut the fluid pump off and release all pressure before servicing, cleaning the tip guard, changing tips, or leaving unattended. Pressure will not be released by turning off the engine. The PRIME/SPRAY valve or pressure bleed valve must be turned to their appropriate positions to relieve system pressure.
- ALWAYS keep tip guard in place while spraying. The tip guard provides some protection but is mainly a warning device.
- ALWAYS remove the spray tip before flushing or cleaning the system.
- NEVER use a spray gun without a working trigger lock and trigger guard in place.

- All accessories must be rated at or above the maximum operating pressure range of the sprayer. This includes spray tips, guns, extensions, and hose.

**HAZARD: HIGH PRESSURE HOSE**

The paint hose can develop leaks from wear, kinking and abuse. A leak can inject material into the skin. Inspect the hose before each use.

---

---

**PREVENTION:**

- Avoid sharp bending or kinking of the high-pressure hose. The smallest bending radius amounts to about 20 cm.
- Do not drive over the high-pressure hose. Protect against sharp objects and edges.
- Replace any damaged high-pressure hose immediately.
- Never repair defective high-pressure hoses yourself!
- Electrostatic charging of spray guns and the high-pressure hose is discharged through the high-pressure hose. For this reason the electric resistance between the connections of the high-pressure hose must be equal to or lower than 1MΩ.
- For reasons of function, safety and durability use only original Wagner high-pressure hoses.
- Before each use, check all hoses for cuts, leaks, abrasion or bulging of cover. Check for damage or movement of couplings. Immediately replace the hose if any of these conditions exist. Never repair a paint hose. Replace it with another earthed high-pressure hose.
- Make sure power cord, air hose and spray hoses are routed in such a manner to minimize slip, trip and fall hazard.

**HAZARD: EXPLOSION OR FIRE**

Flammable vapors, such as solvent and paint vapors, in work area can ignite or explode.

**PREVENTION:**

- Do not use materials with a flashpoint below 38° C (100° F). Flashpoint is the temperature at which a fluid can produce enough vapors to ignite.
- Do not use the unit in work places which are covered by the explosion protection regulations.
- Provide extensive exhaust and fresh air introduction to keep the air within the spray area free from accumulation of flammable vapors.
- Avoid all ignition sources such as static electricity sparks, electrical appliances, flames, pilot lights, hot objects, and sparks from connecting and disconnecting power cords or working light switches.
- Do not smoke in spray area.
- Place sprayer sufficient distance from the spray object in a well ventilated area (add more hose if necessary). Flammable vapors are often heavier than air. Floor area must be extremely well ventilated. The pump contains arcing parts that emit sparks and can ignite vapors.
- The equipment and objects in and around the spray area must be properly grounded to prevent static sparks.
- Use only conductive or earthed high pressure fluid hose. Gun must be earthed through hose connections.
- Power cord must be connected to a grounded circuit (electric units only).
- Always flush unit into separate metal container, at low pump pressure, with spray tip removed. Hold gun firmly against side of container to ground container and prevent static sparks.
- Follow material and solvent manufacturer's warnings and instructions. Be familiar with the coating material's MSDS sheet and technical information to ensure safe use.
- Use lowest possible pressure to flush equipment.
- When cleaning the unit with solvents, the solvent should never be sprayed or pumped back into a container with a small opening (bung hole). An explosive gas/air mixture can arise. The container must be earthed.
- Do not use a paint or solvent containing halogenated hydrocarbons. Such as chlorine, bleach, mildewcide, methylene chloride and trichloroethane. They are not compatible with aluminum. Contact the coating supplier about compatibility of material with aluminum.



**HAZARD: HAZARDOUS VAPORS**

Paints, solvents, and other materials can be harmful if inhaled or come in contact with body. Vapors can cause severe nausea, fainting, or poisoning.

**PREVENTION:**

- Wear respiratory protection when spraying. Read all instructions supplied with the mask to be sure it will provide the necessary protection.
- All local regulations regarding protection against hazardous vapors must be observed.
- Wear protective eyewear.
- Protective clothing, gloves and possibly skin protection cream are necessary for the protection of the skin. Observe the regulations of the manufacturer concerning coating materials, solvents and cleaning agents in preparation, processing and cleaning units.

**HAZARD: GENERAL**

This product can cause severe injury or property damage.

**PREVENTION:**

- Follow all appropriate local, state, and national codes governing ventilation, fire prevention, and operation.
- Pulling the trigger causes a recoil force to the hand that is holding the spray gun. The recoil force of the spray gun is particularly powerful when the tip has been removed and a high pressure has been set on the airless pump. When cleaning without a spray tip, set the pressure control knob to the lowest pressure.
- Use only manufacturer authorized parts. User assumes all risks and liabilities when using parts that do not meet the minimum specifications and safety devices of the pump manufacturer.
- ALWAYS follow the material manufacturer's instructions for safe handling of paint and solvents.
- Clean up all material and solvent spills immediately to prevent slip hazard.
- Wear ear protection. This unit can produce noise levels above 85 dB(A).
- Never leave this equipment unattended. Keep away from children or anyone not familiar with the operation of airless equipment.
- Device weighs in excess of 36 kg. Three-person lift is required.
- Do not spray on windy days.
- The device and all related liquids (i.e. hydraulic oil) must be disposed of in an environmentally friendly way.

## 1.2 ELECTRIC SAFETY

Electric models must be earthed. In the event of an electrical short circuit, earthing reduces the risk of electric shock by providing an escape wire for the electric current. This product is equipped with a cord having an earthing wire with an appropriate earthing plug. Connection to the mains only through a special feed point, e.g. through an error protection installation with  $I_{NF} < 30 \text{ mA}$ .



**DANGER** — Work or repairs at the electrical equipment may only be carried out by a skilled electrician. No liability is assumed for incorrect installation. Switch the unit off. Before all repair work, unplug the power plug from the outlet.

Danger of short-circuits caused by water ingressing into the electrical equipment. Never spray down the unit with high-pressure or high-pressure steam cleaners.

### **WORK OR REPAIRS AT THE ELECTRICAL EQUIPMENT:**

These may only be carried out by a skilled electrician. No liability is assumed for incorrect installation.

## 1.3 ELECTROSTATIC CHARGING (FORMATION OF SPARKS OR FLAMES)



Electrostatic charging of the unit may occur during spraying due to the flow speed of the coating material. These can cause sparks and flames upon discharge. The unit must therefore always be earthed via the electrical system. The unit must be connected to an appropriately-grounded safety outlet.

An electrostatic charging of spray guns and the high-pressure hose is discharged through the high-pressure hose. For this reason the electric resistance between the connections of the high-pressure hose must be equal to or lower than  $1 \text{ M}\Omega$ .

## 2 GENERAL VIEW OF APPLICATION

### 2.1 APPLICATION

 = Recommended  = Not-recommended

| Materials   | Object Size                             | Model   |         |         |         |         |         |         |
|---|---|---------|---------|---------|---------|---------|---------|---------|
|   |   | PS 3.21 | PS 3.23 | PS 3.25 | PS 3.29 | PS 3.31 | PS 3.34 | PS 3.39 |
| Release agents, oils, undercoats, primers, fillers, synthetic resin-based paints, acrylic paints<br>recommended nozzle size: FineFinish 0.008" - 0.014" | up to 200 m <sup>2</sup>                |         |         |         |         |         |         |         |
|   | 200 m <sup>2</sup> - 800 m <sup>2</sup> |         |         |         |         |         |         |         |
|   | more than 800 m <sup>2</sup>            |         |         |         |         |         |         |         |
| Emulsion paints, latex paints<br>recommended nozzle size: 0.017" - 0.027"   | up to 200 m <sup>2</sup>                |         |         |         |         |         |         |         |
|   | 200 m <sup>2</sup> - 800 m <sup>2</sup> |         |         |         |         |         |         |         |
|   | more than 800 m <sup>2</sup>            |         |         |         |         |         |         |         |
| Anti-corrosive agents, flame retardants, fabric adhesive<br>recommended nozzle size: 0.021" - 0.031"  | up to 200 m <sup>2</sup>                |         |         |         |         |         |         |         |
|   | 200 m <sup>2</sup> - 800 m <sup>2</sup> |         |         |         |         |         |         |         |
|   | more than 800 m <sup>2</sup>            |         |         |         |         |         |         |         |
| Airless-scrapers<br>recommended nozzle size: 0.027" - 0.039"  | up to 200 m <sup>2</sup>                |         |         |         |         |         |         |         |
|   | 200 m <sup>2</sup> - 800 m <sup>2</sup> |         |         |         |         |         |         |         |
|   | more than 800 m <sup>2</sup>            |         |         |         |         |         |         |         |

### 2.2 COATING MATERIALS

#### PROCESSIBLE COATING MATERIALS

i

Pay attention to the Airless quality of the coating materials to be processed.

Dilutable lacquers and paints or those containing solvents, two-component coating materials, dispersions, latex paints, release agents, oils, undercoats, primers, and fillers.

No other materials should be used for spraying without Wagner's approval.

#### FILTERING

Despite suction filter and insertion filter in the spray gun, filtering of the coating material is generally advisable.

Stir coating material before commencement of work.

i

Attention: Make sure, when stirring up with motor-driven agitators that no air bubbles are stirred in. Air bubbles disturb when spraying and can, in fact, lead to interruption of operation.

#### VISCOSITY

With this unit it is possible to process highly viscous coating materials of up to around 25.000 MPa·s.

If highly viscous coating materials cannot be taken in by suction, they must be diluted in accordance with the manufacturer's instructions.

#### TWO-COMPONENT COATING MATERIAL

The appropriate processing time must be adhered to exactly. Within this time rinse through and clean the unit meticulously with the appropriate cleaning materials.

#### COATING MATERIALS WITH SHARP-EDGED ADDITIONAL MATERIALS

These have a strong wear and tear effect on valves, high-pressure hose, spray gun and tip. The durability of these parts can be reduced appreciably through this.

### 3 DESCRIPTION OF UNIT

#### 3.1 AIRLESS PROCESS

The main areas of application are thick layers of highly viscous coating material for large areas and a high consumption of material.

A piston pump takes in the coating material by suction and conveys it to the tip. Pressed through the tip at a pressure of up to a maximum of 221 bar (22.1 MPa), the coating material is atomised. This high pressure has the effect of micro fine atomisation of the coating material.

As no air is used in this process, it is described as an AIRLESS process.

This method of spraying has the advantages of finest atomisation, cloudless operation and a smooth, bubble-free surface. As well as these, the advantages of the speed of work and convenience must be mentioned.

#### 3.2 FUNCTIONING OF THE UNIT

In the following there is a short description of the technical construction for better understanding of the function.

Wagner PS 3.29 / 3.31 units are electrically driven high-pressure spraying units.

A gear unit transfers the driving force to a crankshaft. The crankshaft moves the pistons of the material feed pump up and down.

The inlet valve is opened automatically by the upwards movement of the piston. The outlet valve is opened when the piston moves downward.

The coating material flows under high pressure through the high-pressure hose to the spray gun. When the coating material exits from the tip it atomizes.

The pressure control knob controls the volume and the operating pressure of the coating material.

#### 3.3 TECHNICAL DATA

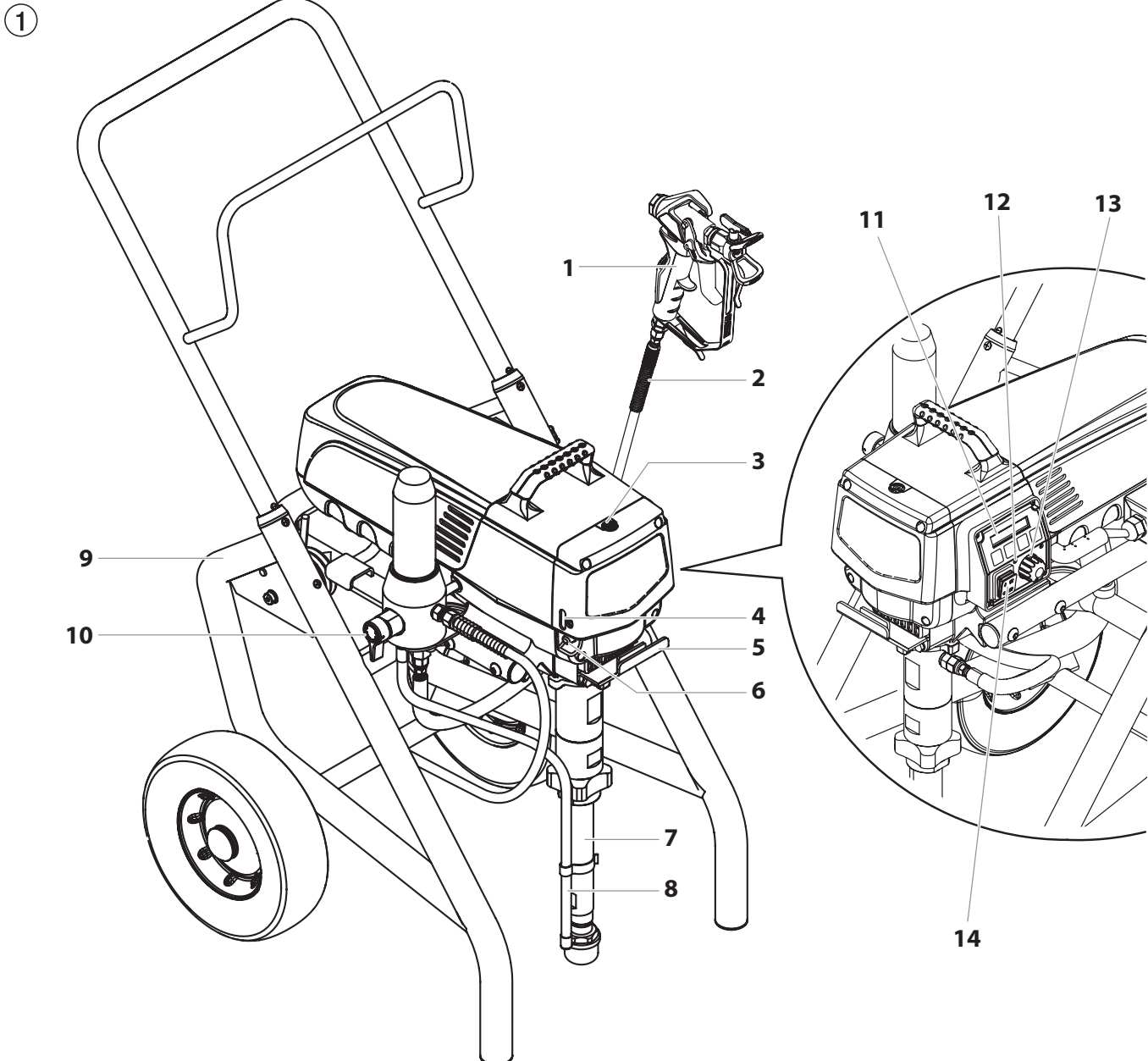
|   | PS 3.29   | PS 3.31   |
|---|---|---|
| <b>Voltage</b>                                    | 220~240 VAC, 50/60 Hz   | 220~240 VAC, 50/60 Hz   |
| <b>Max. current consumption</b>                   | 7.5 A   | 8 A   |
| <b>Power Cord</b>                                 | 3 x 1.5 mm <sup>2</sup> – 6 m   | 3 x 1.5 mm <sup>2</sup> – 6 m   |
| <b>Acceptance capacity</b>                        | 1725 Watt   | 1840 Watt   |
| <b>Max. operating pressure</b>                    | 221 bar (22.1 MPa)  | 221 bar (22.1 MPa)  |
| <b>Volume flow at 12 MPa (120 bar) with water</b> | 3.0 l/min   | 3.8 l/min   |
| <b>Max tip size</b>                               | 0.029 inch – 0.73 mm  | 0.032 inch – 0.81 mm  |
| <b>Max. temperature of the coating material</b>   | 43°C  | 43°C  |
| <b>Max viscosity</b>                              | 25.000 MPa·s  | 25.000 MPa·s  |
| <b>Weight</b>                                     | 43.5 kg   | 43.5 kg   |
| <b>Special high-pressure hose</b>                 | DN 6 mm, 15 m, connection thread M 16 x 1.5                             | DN 6 mm, 15 m, connection thread M 16 x 1.5                             |
| <b>Dimensions (L X W X H)</b>                     | 590 x 529 x 726 mm  | 590 x 529 x 726 mm  |
| <b>Altitude</b>                                   | This equipment will operate correctly up to 2000 m above mean sea level | This equipment will operate correctly up to 2000 m above mean sea level |
| <b>Vibration</b>                                  | Spray gun does not exceed 2.5m/s <sup>2</sup>                           | Spray gun does not exceed 2.5m/s <sup>2</sup>                           |
| <b>Max sound pressure level</b>                   | 80 dB*  | 80 dB*  |

\* Place of measurement: 1 m distance from unit and 1.60m above floor, 12 MPa (120 bar) operating pressure, reverberant floor

### 3.4 LEGEND FOR EXPLANATORY DIAGRAM PROSPRAY 3.29 / 3.31

- |  |                 |   |
|--|-----------------|---|
| 1. Spray gun   | 5. Pail hook    | 10. Relief valve                                |
| 2. High-pressure hose  | 6. Oil button   | Lever position vertical – PRIME (↻ circulation) |
| 3. Oil cup for EasyGlide (EasyGlide prevents increased wear of the packings) | 7. Suction tube | Lever position horizontal – SPRAY (➤)           |
| 4. Oil level gauge   | 8. Return hose  | 11. Digital Electronic Spray Control (DESC)     |
|  | 9. Cart         | 12. Control panel indicators                    |
|  |                 | 13. Pressure control knob                       |
|  |                 | 14. ON/OFF switch                               |

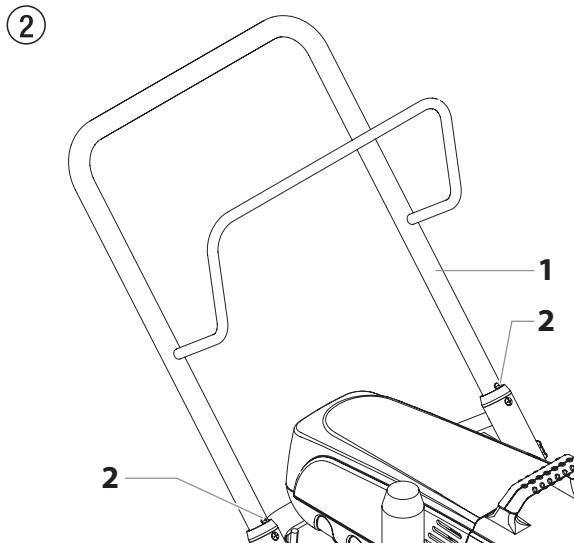
### 3.5 EXPLANATORY DIAGRAM PS 3.29 / 3.31



### 3.6 TRANSPORTATION

#### Pushing or pulling the unit

Pull out the handle (Fig. 2, Item 1) until it will come no further. Insert the handle – push the buttons (2) on the spars, and then push in the handle.



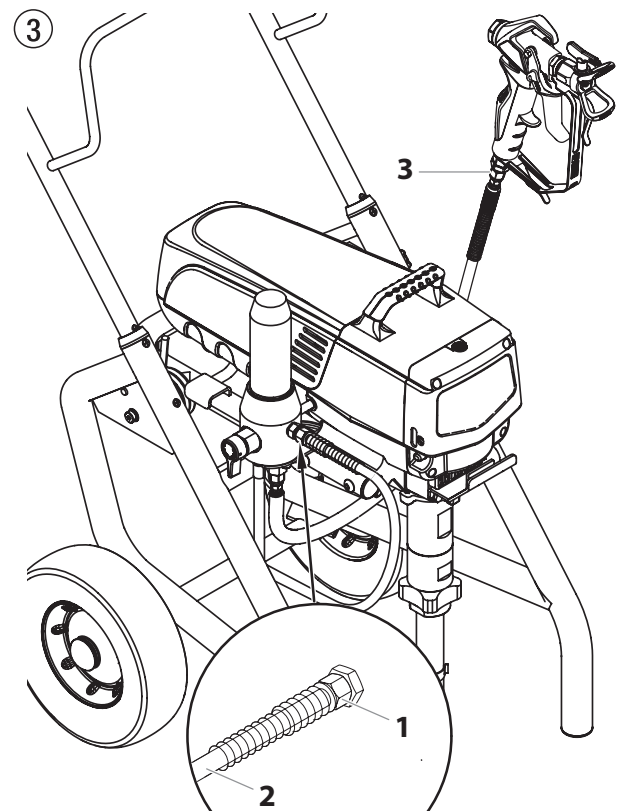
### 3.7 TRANSPORTATION IN VEHICLE

Secure the unit with a suitable fastening.

## 4 STARTING OPERATION

### 4.1 HIGH-PRESSURE HOSE, SPRAY GUN AND SEPARATING OIL

1. Screw the high-pressure hose (2) to the coating material outlet (Fig. 3, Item 1).
2. Screw the spray gun (3) with the selected tip onto the high-pressure hose.
3. Tighten the union nuts at the high-pressure hoses firmly so that coating material does not leak.



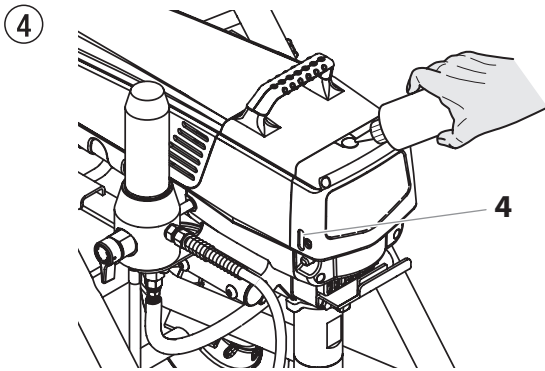
4. Remove the oil cup cap with a straight-slot screwdriver.
5. Fill the oil cup with EasyGlide (Fig. 4) until the oil gauge (4) is showing that it is full.



Attention

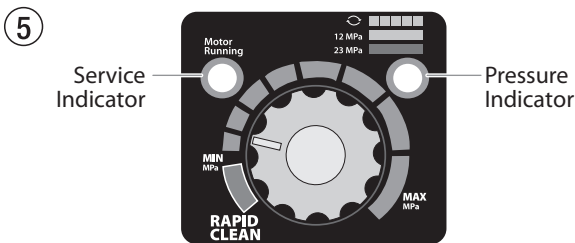
EasyGlide prevents increased wear and tear to the packings.

6. Replace oil cup cap.
7. Press oil button 2-5 times to prime the oiler. Press once for every eight hours of usage to lubricate the fluid section.



## 4.2 CONTROL PANEL INDICATORS

The following is a description of the control panel indicators.



### SERVICE INDICATOR

The Service indicator is on when the motor is commanded to run. This indicator is used by service centers to troubleshoot motor problems.

### PRESSURE INDICATOR

The pressure indicator shows the current operating pressure of the sprayer. It has three different indications: blinking yellow, solid yellow, and solid green.

#### Blinking Yellow

When the pressure indicator is blinking yellow, the sprayer is operating between 0 and 1.4 MPa (14 bar). A blinking yellow pressure indicator means:

- The sprayer is plugged in and turned "ON"
- The sprayer is at priming pressure (little or no pressure)
- It is safe to move the relief valve between positions
- It is safe to change or replace the spray tip



If the pressure indicator begins blinking yellow when the pressure control knob is set at a higher pressure and the relief valve is in the SPRAY position, either the spray tip is worn or the sprayer is in need of service/repair.

#### Solid Yellow

When the pressure indicator is solid yellow, the sprayer is operating between 1.4 MPa (14 bar) and 12 MPa (120 bar). A solid yellow pressure indicator means:

- The sprayer is at the proper pressure setting for spraying stain, lacquer, varnish, and multi-colors

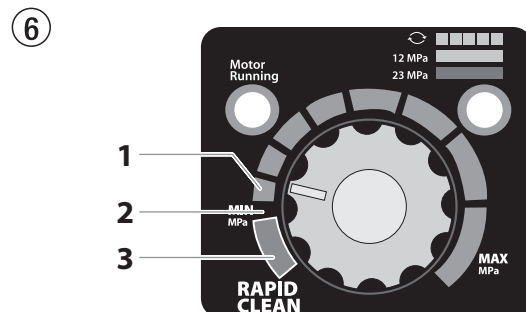
#### Solid Green

When the pressure indicator is solid green, the sprayer is operating between 12 MPa (120 bar) and 23 MPa (230 bar). A solid green pressure indicator means:

- The sprayer is at the proper pressure setting for spraying oil-based and latex house paints
- The sprayer is operating at peak performance at a high pressure setting
- If the pressure indicator goes to solid yellow when the pressure is set so that it starts at solid green, it indicates one of the following:
  - a. **Tip Wear Indicator** — when spraying with latex or at high pressure the solid yellow appears. This means the tip is worn and needs to be replaced.
  - b. **Tip Too Large** — when a tip that is too large for the sprayer is put in the gun, the pressure indicator will turn from solid green to solid yellow.
  - c. **Fluid Section Wear** — if a solid yellow pressure indicator appears when using a new tip and the pressure is set at maximum, service may be required (worn packings, worn piston, stuck valve, etc...).

## 4.3 PRESSURE CONTROL KNOB SETTINGS

1. Minimum pressure setting
2. Black zone – no pressure generation
3. Blue zone – pulsating pressure for cleaning





#### 4.4 CONNECTION TO THE MAINS NETWORK



The unit must be connected to an appropriately-grounded safety outlet.

Before connecting the unit to the mains supply, ensure that the line voltage matches that specified on the unit's rating plate.

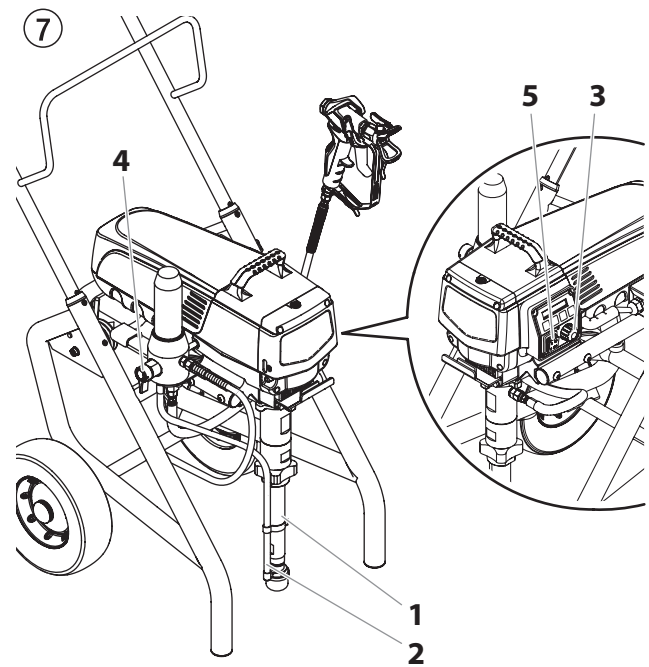
The connection must be equipped with a residual current protective device with  $INF \leq 30 \text{ mA}$ .



Wagner's accessories program also includes a mobile operator protection device for the electronic supply, which can also be used with other electronic equipment.

#### 4.5 CLEANING PRESERVING AGENT WHEN STARTING-UP OF OPERATION INITIALLY

1. Immerse the suction tube (Fig. 7, Item 2) return hose (1) into a container with a suitable cleaning agent.
2. Turn the pressure control knob counterclockwise (3) to minimum pressure.
3. Open the relief valve (4), valve position PRIME (↻ circulation).
4. Switch the unit (5) ON.
5. Wait until the cleaning agent exudes from the return hose.
6. Close the relief valve, valve position SPRAY (↻ spray).
7. Pull the trigger of the spray gun.
8. Spray the cleaning agent from the unit into an open collecting container.



#### 4.6 TAKING THE UNIT INTO OPERATION WITH COATING MATERIAL

1. Immerse the suction tube (Fig. 7, Item 2) and return hose (1) into the coating material container.
2. Turn the pressure control knob counterclockwise (3) to minimum pressure.
3. Open the relief valve (4), valve position PRIME (↻ circulation).
4. Switch the unit (5) ON.
5. Wait until the coating material exudes from the return hose.
6. Close the relief valve, valve position SPRAY (↻ spray).
7. Trigger the spray gun several times and spray into a collecting container until the coating material exits the spray gun without interruption.
8. Increase the pressure by slowly turning up the pressure control knob.

Check the spray pattern and increase the pressure until the atomization is correct.

Always turn the pressure control knob to the lowest setting with good atomization.

9. The unit is ready to spray.

## 4.7 DIGITAL ELECTRONIC SPRAY CONTROL (DESC)



The Digital Electronic Spray Control (DESC) increases the functionality of the sprayer. It is installed directly below the pressure control knob on the control panel. It consists of a display and four function keys. The display shows various menu screens that allow the user to customize and monitor sprayer operation using the function keys.

8



The pressure control knob overrides the Digital Electronic Spray Control (DESC) settings. Anytime the pressure control knob is turned, the sprayer pressure will change accordingly.

### FUNCTION KEYS

The function keys are numbered 1–4. Each key is labeled with an additional function as well.

|                      |  |
|----------------------|--|
| <b>#1/Menu Key</b>   | Pressing the #1 key scrolls through the available menu screens or performs a function described on the active menu screen. |
| <b>#2/▲ Key</b>      | Pressing the #2 key performs a function described on the active menu screen or increases a value.                          |
| <b>#3/▼ Key</b>      | Pressing the #3 key performs a function described on the active menu screen or decrease a value.                           |
| <b>#4/Select Key</b> | Pressing the #4 key selects the active menu screen or performs a function described on the active menu screen.             |

### MENU SCREENS

Several menu screens are available for the user to customize and monitor sprayer operation. They include Main Screen, Volume Pumped, Job Volume, Unit Serial #, Timers, Job Timers, Service Time, Security Code, Prime, and Rapid Clean.

### MAIN SCREEN

The Main Screen is the default screen for the control system at sprayer startup. **Pressing the #2 key switches between PSI, BAR and MPa units of measure.** Press the #1 key to scroll through the remaining menu screens.



For sprayers equipped with an nine-language Digital Electronic Spray Control (DESC):  
Pressing the #2 key at the Main Screen switches between PSI, Bar and MPa units of measure.  
Pressing the #3 key at the Main Screen changes the language of the text on the display. There are a total of nine languages available. Each time the #1 key is pressed, a different language will appear. The languages, in order of appearance, are: English, Spanish, Dutch, Danish, Swedish, German, French, Italian, and Portuguese.

### VOLUME PUMPED SCREEN

The Volume Pumped screen shows the total number of gallons or liters sprayed by the sprayer.



To select the Volume Pumped screen, press the #4 key.



### JOB VOLUME SCREEN

The Job Volume screen allows the user to reset a liter counter to track usage on specific jobs.



To select the Job Volume screen, press the #4 key.



### UNIT SERIAL # SCREEN

The Unit Serial # screen shows the sprayers serial number.



To select the Unit Serial # screen, press the #4 key.



**TIMERS SCREEN**

The Timers screen shows the total time the sprayer has been turned on as well as the total time the sprayer has been running (pumping).



To select the Timers screen, press the #4 key.



**JOB TIMERS SCREEN**

The Job Timers screen allows the user to reset the "ON TIME" and "RUN TIME" to track time on specific jobs.



To select the Job Timers screen, press the #4 key. "JOB ON" screen will appear. Press #3 to reset. Press #1 to continue to "JOB RUN" screen. Press #3 to reset. Press #1 to scroll through the remaining menu screens.



**SERVICE TIME SCREEN**

The Service Time screen allows the user to set a service time interval (in hours). Below the set time, the screens shows the current amount of hours on the sprayer since the last activation of the service timer. To select the Service Timer screen, press the #4 key.



To set the service time, press the #2 (up) and/or the #3 (down) keys to the desired time (run hours will increase/decrease in increments of 25 for each time you press a key).



When the sprayer reaches the SERVICE@ time selected, the screen will display "SERVICE DUE". To reset the timer, press the #3 key when the pump is first turned on. This will reset the "SERVICE DUE" message and also reset the "SERVICE TIME" to the previous setting.

**SECURITY CODE SCREEN**

The Security Code screen allows the user to set a four digit security code to prevent unauthorized use of the sprayer. If a security code has been set, the control system display will ask for the code at startup. If the correct code is entered, the display will show the Main Screen and the sprayer will operate. If the wrong code is entered, the display will continue to ask for the correct code and the sprayer will not work. To set or change the security code, press the #2 key.



If the sprayer is new, no security code is set and the Main Screen will appear at startup. When setting a security code for the first time, the "Enter Old Code Number" screen will appear, and you will need to enter "1111".

Enter the old security code number to access the screen that allows the code change. If the wrong code is entered, the display will continue to ask for the correct code and the security code cannot be changed.

Enter the new security code. Once the new code is entered, the display will automatically ask that the new code be re-entered for verification. If the same new code is re-entered, the display will confirm that the new code has been accepted and return to the Main Screen.



If the new code is re-entered incorrectly, the display will return to the "Enter New Code Number" screen and the process will repeat.

If you forget or misplace your security code, you can contact Wagner customer service for assistance.



To inactivate the security function, enter "1111" at the "Enter New Code Number" screen (this is the default code that leaves the sprayer unlocked). As a result, the Main Screen will appear at sprayer startup.

**PRIME SCREEN**

The Prime screen appears when the pressure control knob is set at the "MIN" setting.



**RAPID CLEAN SCREEN**

The Rapid Clean screen appears when the pressure control knob is set at the RAPID CLEAN position and the PRIME/SPRAY valve is in the PRIME position.



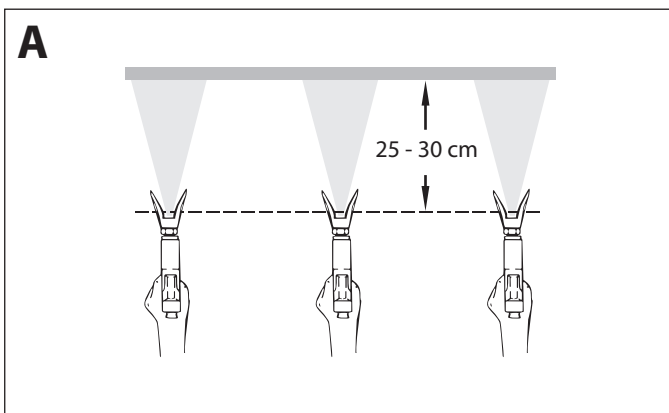
If there is no action at any menu screen for 30 seconds, the display will go back to the Main Screen.

## 5 SPRAYING



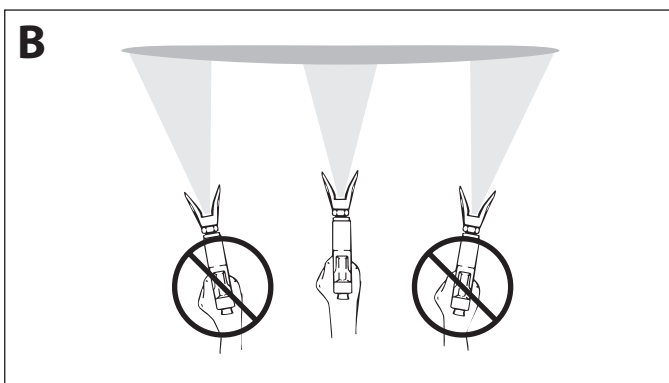
Injection hazard. Do not spray without the tip guard in place. NEVER trigger the gun unless the tip is completely turned to either the spray or the unclog position. ALWAYS engage the gun trigger lock before removing, replacing or cleaning tip.

- A)** The key to a good paint job is an even coating over the entire surface. Keep your arm moving at a constant speed and keep the spray gun at a constant distance from the surface. The best spraying distance is 10-12 inches (25 to 30 cm) between the spray tip and the surface.

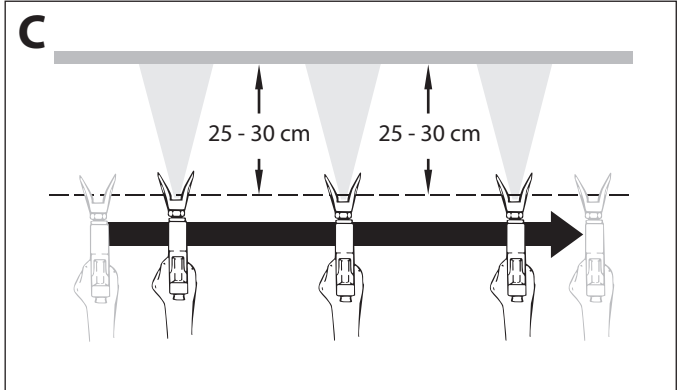


- B)** Keep the spray gun at right angles to the surface. This means moving your entire arm back and forth rather than just flexing your wrist.

Keep the spray gun perpendicular to the surface, otherwise one end of the pattern will be thicker than the other.





- C)** Trigger gun after starting the stroke. Release the trigger before ending the stroke. The spray gun should be moving when the trigger is pulled and released. Overlap each stroke by about 30%. This will ensure an even coating.



If very sharp edges result or if there are streaks in the spray jet – increase the operating pressure or dilute the coating material.

## 6 HANDLING THE HIGH-PRESSURE HOSE




|   |   |
|---|---|
|  | The unit is equipped with a high-pressure hose specially suited for piston pumps.   |
|  | <p>Danger of injury through leaking high-pressure hose. Replace any damaged high-pressure hose immediately.</p> <p>Never repair defective high-pressure hoses yourself!</p> |

The high-pressure hose is to be handled with care. Avoid sharp bends and folds: the smallest bending radius is about 8" (20 cm).

Do not drive over the high-pressure hose. Protect against sharp objects and edges.


Never pull on the high-pressure hose to move the device.

Make sure that the high-pressure hose cannot twist. This can be avoided by using a Wagner spray gun with a swivel joint and a hose system.




|   |   |
|---|---|
|   | When using the high-pressure hose while working on scaffolding, it is best to always guide the hose along the outside of the scaffolding. |
|  | The risk of damage rises with the age of the high-pressure hose. Wagner recommends replacing high-pressure hoses after 6 years.           |
|  | Use only Wagner original-high-pressure hoses in order to ensure functionality, safety and durability.                                     |

## 7 INTERRUPTION OF WORK



1. Open the relief valve, valve position PRIME (↻ circulation).
2. Switch the unit OFF.
3. Turn the pressure control knob counterclockwise to minimum pressure.
4. Pull the trigger of the spray gun in order to release the pressure from the high-pressure hose and spray gun.
5. Secure the spray gun, refer to the operating manual of the spray gun.
6. If a standard tip is to be cleaned, see Page 57, Section 12.2.  
If a non-standard tip is installed, proceed according to the relevant operating manual.
7. Depending on the model, leave the suction tube or the suction hose and return hose immersed in the coating material or swivel or immerse it into a corresponding cleaning agent.

|  |   |
|--|---|
| <br>Attention | If fast-drying or two-component coating material is used, ensure that the unit is rinsed with a suitable cleaning agent within the processing time. |
|--|---|

## 8 CLEANING THE UNIT (SHUTTING DOWN)



|   |   |
|---|---|
|  | A clean state is the best method of ensuring operation without problems. After you have finished spraying, clean the unit. Under no circumstances may any remaining coating material dry and harden in the unit.  |
|  | The cleaning agent used for cleaning (only with an ignition point above 38 °C) must be suitable for the coating material used.  |
|  | <ul style="list-style-type: none"> <li>• <b>Secure the spray gun</b>, refer to the operating manual of the spray gun.</li> <li>• Clean and remove tip.</li> <li>• For a standard tip, refer to Page 57, Section 12.2.</li> <li>• If a non-standard tip is installed, proceed according to the relevant operating manual.</li> </ul> |

1. Remove suction hose from the coating material.
2. Close the relief valve, valve position SPRAY (→ ↗ spray).
3. Switch the unit ON.

|  |  |
|--|--|
| <br>Attention | The container must be earthed in case of coating materials which contain solvents. |
|               | Caution! Do not pump or spray into a container with a small opening (bunghole)!    |


4. Pull the trigger of the spray gun in order to pump the remaining coating material from the suction hose, high-pressure hose and the spray gun into an open container.
5. Immerse suction hose with return hose into a container with a suitable cleaning agent.
6. Turn the pressure control knob counterclockwise to minimum pressure.
7. Open the relief valve, valve position PRIME (↻ circulation).
8. Pump a suitable cleaning agent in the circuit for a few minutes.
9. Close the relief valve, valve position SPRAY (→ ↗ spray).
10. Pull the trigger of the spray gun.
11. Pump the remaining cleaning agent into an open container until the unit is empty.
12. Switch the unit OFF.

### 8.1 CLEANING UNIT FROM OUTSIDE

|  |   |
|--|---|
|               | First of all pull out mains plug from socket.   |
| <br>Attention | <p>Danger of short circuit through penetrating water!</p> <p>Never spray down the unit with high-pressure or high-pressure steam cleaners.</p> <p>Do not put the high-pressure hose into solvents. Use only a wet cloth to wipe down the outside of the hose.</p> |

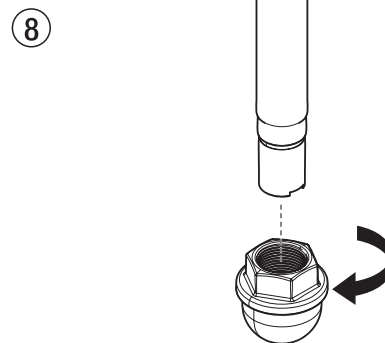
Wipe down unit externally with a cloth which has been immersed in a suitable cleaning agent.

### 8.2 SUCTION FILTER

|   |  |
|---|--|
|  | A clean suction filter always guarantees maximum feed quantity, constant spraying pressure and problem-free functioning of the unit. |
|---|--|

1. Screw off the filter (Fig. 8) from suction tube.
2. Clean or replace the filter.

Carry out cleaning with a hard brush and an appropriate cleaning agent.



### 8.3 CLEANING THE HIGH-PRESSURE FILTER



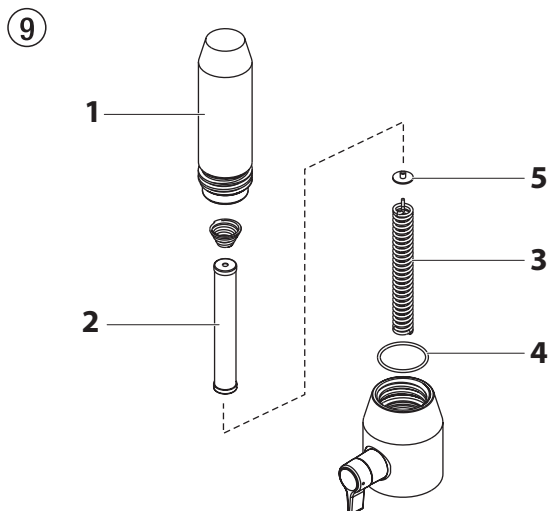
Clean the filter cartridge regularly. A soiled or clogged high-pressure filter can cause a poor spray pattern or a clogged tip.

1. Turn the pressure control knob counterclockwise to minimum pressure.
2. Open the relief valve, valve position PRIME (↻ circulation).
3. Switch the unit OFF.



Unplug the power plug from the outlet.

4. Unscrew the filter housing (Fig. 9, Item 1). with a strap wrench.
5. Pull the filter cartridge (2) from the bearing spring (3).
6. Clean all the parts with the corresponding cleaning agent. If necessary, replace the filter cartridge.
7. Check the O-ring (4), replace it if necessary.
8. Place the bearing ring (5) against the bearing spring (3). Slide the filter cartridge (2) over the bearing spring.
9. Screw in filter housing (1) and tighten it as far as possible with the strap wrench.



### 8.4 CLEANING AIRLESS SPRAY GUN



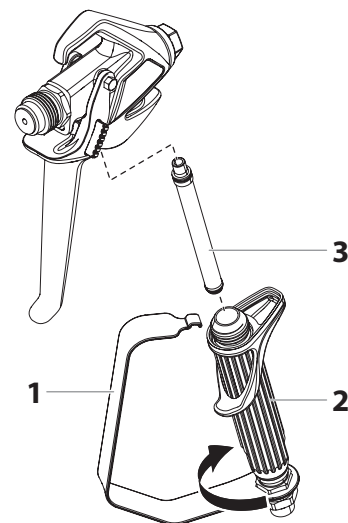
Clean the spray gun after each use.

1. Rinse airless spray gun with an appropriate cleaning agent.
2. Clean tip thoroughly with appropriate cleaning agent so that no coating material residue remains.
3. Thoroughly clean the outside of the airless spray gun.

#### INTAKE FILTER IN AIRLESS SPRAY GUN (FIG. 10)

1. Unclip the top of the trigger guard (1) from the gun head.
2. Using the bottom of the trigger guard as a wrench, loosen and remove the handle assembly (2) from the gun head.
3. Pull the old filter (3) out of the gun head. Clean or replace.
4. Slide the new filter, tapered end first, into the gun head.
5. Thread the handle assembly into the gun head. Tighten with the trigger wrench.
6. Snap the trigger guard back onto the gun head.

⑩





## 9 REMEDY IN CASE OF FAULTS

| Type of malfunction  | Possible cause  | Measures for eliminating the malfunction   |
|--|---|--|
| A. Unit does not start<br>_____  | <ol style="list-style-type: none"> <li>1. No voltage applied.</li> <li>2. Pressure setting too low.</li> <li>3. ON/OFF switch defective.</li> </ol>   | <ol style="list-style-type: none"> <li>1. Check voltage supply.</li> <li>2. Turn up pressure control knob.</li> <li>3. Replace. _____</li> </ol>   |
| B. Unit does not draw in material<br>_____                             | <ol style="list-style-type: none"> <li>1. Relief valve is set to SPRAY (☞ spray).</li> <li>2. Filter projects over the fluid level and sucks air.</li> <li>3. Filter clogged.</li> <li>4. Suction hose/suction tube is loose, i.e. the unit is sucking in outside air.</li> </ol>   | <ol style="list-style-type: none"> <li>1. Set relief valve to PRIME (☉ circulation).</li> <li>2. Refill the coating material.</li> <li>3. Clean or replace the filter.</li> <li>4. Clean connecting points. Replace O-rings if necessary. Secure suction hose with retaining clip. _____</li> </ol>  |
| C. Unit draws in material, but the pressure does not build up<br>_____ | <ol style="list-style-type: none"> <li>1. Tip heavily worn.</li> <li>2. Tip too large.</li> <li>3. Pressure setting too low.</li> <li>4. Filter clogged.</li> <li>5. Coating material flows through the return hose when the relief valve is in the SPRAY (☞ spray) position.</li> <li>6. Packings sticky or worn.</li> <li>7. Valve balls worn.</li> <li>8. Valve seats worn.</li> </ol> | <ol style="list-style-type: none"> <li>1. Replace</li> <li>2. Replace tip.</li> <li>3. Turn pressure control knob clockwise to increase.</li> <li>4. Clean or replace the filter.</li> <li>5. Remove and clean or replace relief valve.</li> <li>6. Remove and clean or replace packings.</li> <li>7. Remove and replace valve balls.</li> <li>8. Remove and replace valve seats. _____</li> </ol> |
| D. Coating material exits at the top of the fluid section<br>_____     | <ol style="list-style-type: none"> <li>1. Upper packing is worn.</li> <li>2. Piston is worn.</li> </ol>   | <ol style="list-style-type: none"> <li>1. Remove and replace packing.</li> <li>2. Remove and replace piston. _____</li> </ol>  |
| E. Increased pulsation at the spray gun<br>_____                       | <ol style="list-style-type: none"> <li>1. Incorrect high-pressure hose type.</li> <li>2. Tip worn or too large.</li> <li>3. Pressure too high.</li> </ol>   | <ol style="list-style-type: none"> <li>1. Only use WAGNER original-high-pressure hoses in order to ensure functionality, safety and durability.</li> <li>2. Replace tip.</li> <li>3. Turn pressure control knob to a lower number. _____</li> </ol>  |
| F. Poor spray pattern<br>_____   | <ol style="list-style-type: none"> <li>1. Tip is too large for the coating material which is to be sprayed.</li> <li>2. Pressure setting incorrect.</li> <li>3. Volume too low.</li> <li>4. Coating material viscosity too high.</li> </ol>   | <ol style="list-style-type: none"> <li>1. Replace tip.</li> <li>2. Turn pressure control knob until a satisfactory spraying pattern is achieved.</li> <li>3. Clean or replace all filters.</li> <li>4. Thin out according to the manufacturer's instructions. _____</li> </ol>   |
| G. Unit loses power<br>_____   | <ol style="list-style-type: none"> <li>1. Pressure setting too low.</li> </ol>  | <ol style="list-style-type: none"> <li>1. Turn pressure control knob clockwise to increase. _____</li> </ol>   |
| H. Pump over-pressurizes and will not shut off.                        | <ol style="list-style-type: none"> <li>1. Pressure switch defective.</li> <li>2. Transducer defective.</li> </ol>   | <ol style="list-style-type: none"> <li>1. Take unit to a Wagner authorized service center.</li> <li>2. Take unit to a Wagner authorized service center.</li> </ol>   |

## 10 SERVICING

### 10.1 GENERAL SERVICING

Servicing of the unit should be carried out once annually by the WAGNER service.

1. Check high-pressure hoses, device connecting line and plug for damage.
2. Check the inlet valve, outlet valve and filter for wear.

### 10.2 HIGH-PRESSURE HOSE

Inspect the high-pressure hose visually for any notches or bulges, in particular at the transition in the fittings. It must be possible to turn the union nuts freely.



The risk of damage rises with the age of the high-pressure hose. Wagner recommends replacing high-pressure hoses after 6 years.

## 11 REPAIRS AT THE UNIT



Switch the unit OFF.

Before all repair work: Unplug the power plug from the outlet.



Make sure to check for grounding continuity after service is performed on any electrical components.

Use an ohmmeter to determine that there is continuity between accessible dead-metal parts of the product and the grounding blade of the attachment plug.

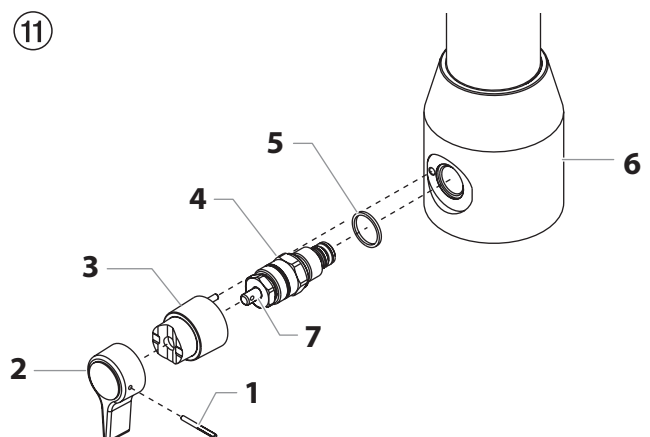
### 11.1 RELIEF VALVE



Attention

The valve housing (4) should not be repaired. If worn, it should always be replaced with a new one.

1. Use a drift punch of 2 mm to remove the grooved pin (Fig. 11, Item 1) from the relief valve handle (2).
2. Remove the relief valve handle (2) and cam base (3).
3. Using a wrench, remove the valve housing (4) from the pump manifold (6).
4. Ensure that the seal (5) is seated correctly, then screw the new valve housing (4) completely into the pump manifold (6). Tighten securely with a wrench.
5. Align the cam base (3) with the hole in the pump manifold (6). Lubricate the cam base with grease and slide on the cam base.
6. Bring the hole in the valve shaft (7) and in the relief valve handle (2) into alignment.
7. Insert the grooved pin (1) to secure the relief valve handle in position.



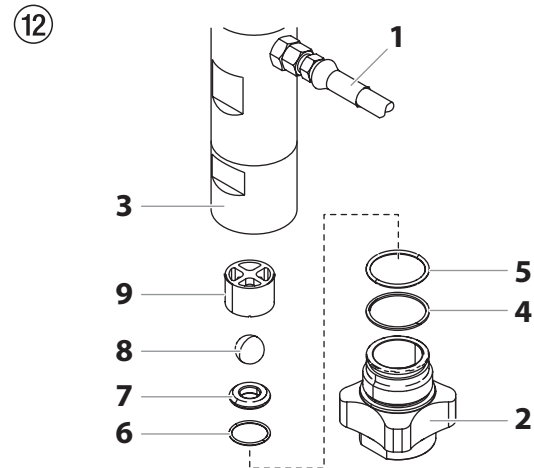
## 11.2 INLET AND OUTLET VALVE

1. Remove the four screws in the front cover and then remove the front cover.

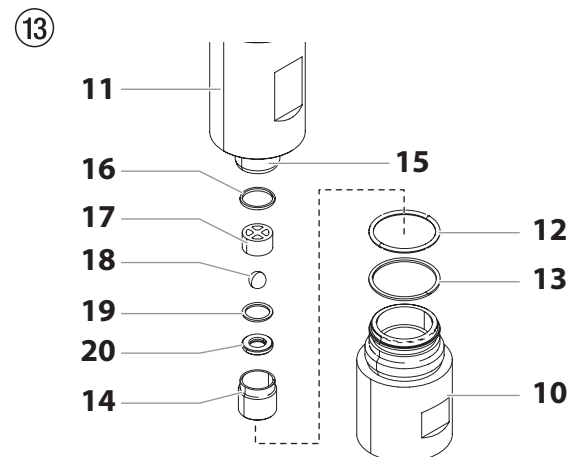


Danger of crushing - do not reach with the fingers or tool between the moving parts.

2. Turn the pressure control knob to minimum pressure. The DESC screen should say "PRIME".
3. Press the #1 key on the DESC control panel. The "CREEP MODE" screen will now appear.
4. Slowly turn the pressure control knob clockwise to increase the pressure. The crankshaft/slider assembly will begin to move very slowly.
5. When it reaches the bottom, dead-center of its stroke, turn the pressure control knob back to minimum pressure. The crankshaft/slider assembly should stop.
6. Unplug the power plug from the outlet.
7. Pull off clamp on suction tube and remove return hose.
8. Unscrew the connection hose (Fig. 12, item 1) from the high-pressure filter.
9. Turn the knob on the side of the cart clockwise to unlock the cart. Tilt the cart backwards until it locks into place.
10. Loosen and unscrew inlet valve housing (2) from the lower housing (3) with light blows from a hammer or unscrew with an adjusting wrench.
11. Remove bearing ring (4), O-ring (5), O-ring (6), inlet valve seat (7), inlet valve ball (8) and upper ball guide (9).
12. Clean all the parts with the corresponding cleaning agent. Check the inlet valve housing (2), inlet valve seat (7) and inlet valve ball (8) for wear and replace the parts if necessary. If the worn inlet valve seat (7) is unused on one side, install it the other way around.
13. Carry out installation in the reverse order. Lubricate O-ring (5) with machine grease and ensure proper seating in the inlet valve housing (2).



14. Unscrew lower housing (Fig. 13, Item 10) with adjusting wrench while holding the upper housing (11) securely with a second adjusting wrench.
15. Remove bearing ring (13) and O-ring (12).
16. Screw out outlet valve housing (14) from the piston (15) with 3/8 inch hexagon socket head wrench.
17. Remove the upper seal (16), upper ball guide (17), outlet valve ball (18), washer (19) and outlet valve seating (20).
18. Clean all the parts with the corresponding cleaning agent. Check outlet valve housing (14), outlet valve seat (20), outlet valve ball (18) and upper ball guide (17) for wear and replace parts if necessary. If the worn outlet valve seat (20) is unused on one side, install it the other way around.
19. Carry out installation in the reverse order. Lubricate O-ring (12) with machine grease and ensure proper seating in the lower housing (10).



### 11.3 PACKINGS

1. Remove inlet valve housing in accordance with the steps in Chapter 11.2, Page 53.
2. It is not necessary to remove the outlet valve.
3. Loosen lock nut (Fig. 14, Item 5) counterclockwise with light blows from a hammer.
4. Unscrew upper housing (6) counterclockwise from the gear unit housing.
5. Clamp upper housing (6) at the wrench surfaces vertically in a vice.

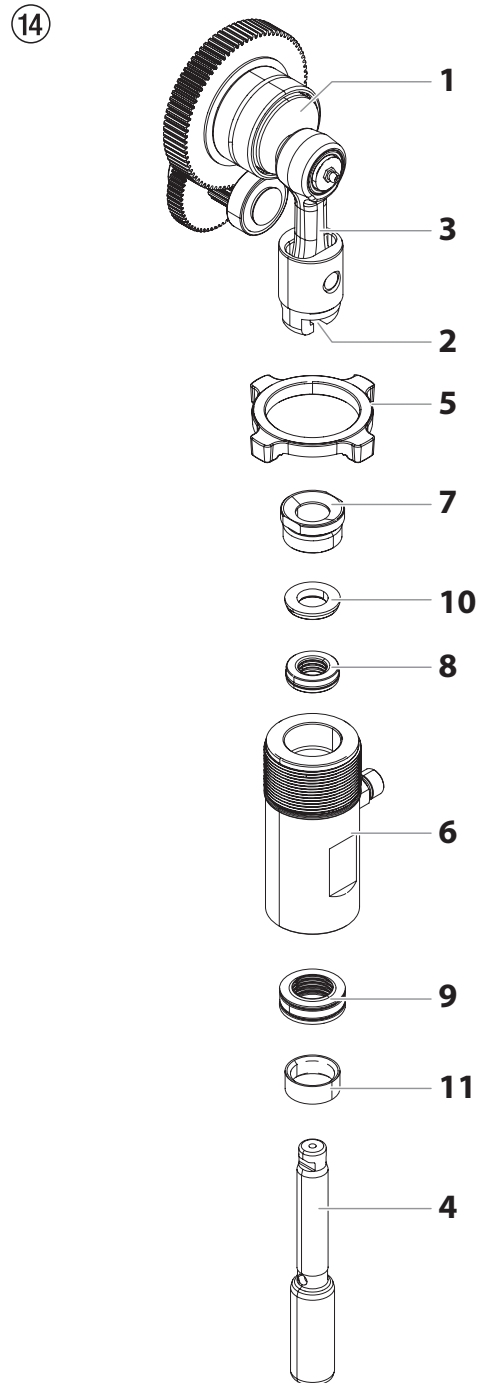


Do not tighten vice excessively to prevent crushing.

6. Screw out threaded joint (7).
7. Slide the piston rod (4) forward until the piston is out of the T-slot (2) on the slider assembly (3).
8. Push piston (4) downward out of the upper housing (6). Check piston for wear and replace if necessary.
9. Remove upper packing (8) and lower packing (9) from the upper housing (6).



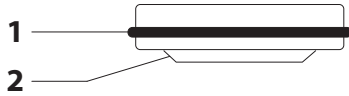
Do not damage inside of upper housing.



10. Remove the transportation devices from the upper and lower packings. (The transportation device from the upper packing is required for installation of the piston.)
11. Lubricate upper packing (8) and lower packing (9) with machine grease.

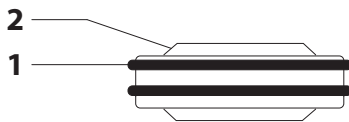
12. Insert upper packing (Fig. 15) with O-ring (1) and protruding lip (2) downward into the upper housing (6).

15



13. Place intermediate ring (Fig. 14, Item 10) on the upper packing (8).
14. Screw threaded joint (Fig. 14, Item 7) into the upper housing (6) and tighten to 34 – 41 Nm.
15. Insert lower packing (Fig. 16) in such a way that the side with the smaller distance between the O-ring (1) and the protruding lip (2) faces upward.

16



16. Move the lower packing to the end position using the installation tool.
17. Push installation tool (included in scope of delivery of the upper packing as a transportation device) for the piston (Fig. 14, Item 4) onto the piston from above.
18. Lubricate installation tool and piston (4) with machine grease.
19. Push piston (4) through the lower and upper packings until the upper end of the piston protrudes from the threaded joint (7).
20. Remove installation tool from piston (4).
21. Slide the top of the piston (4) into the T-slot (2) on the slider assembly (3).
22. Screw lock nut (5) at the upper housing (6) until it touches.
23. Lubricate the threading of the upper housing (6) with machine grease.
- Remove upper housing from the vice.
24. Screw upper housing (6) into the gear unit housing until the lock nut (5) touches and the connector for the connection hose faces the rear.
25. Tighten lock nut (5) with light hammer blows.
26. Insert guide ring (11) into the lower housing (Fig. 13, Item 10) and screw lower housing into upper housing and tighten.
27. Screw on and tighten connection hose.

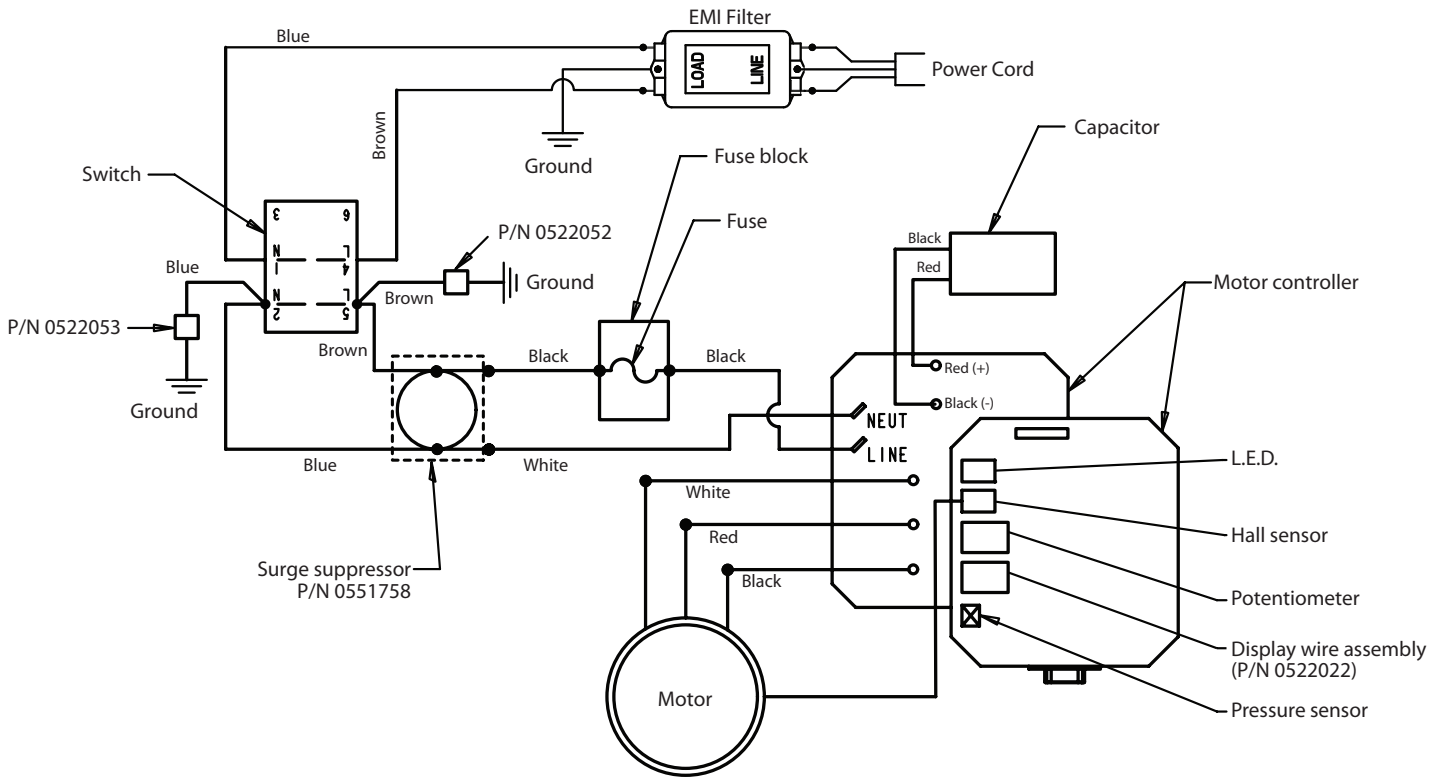
28. Screw in inlet valve housing (Fig. 12, item 2), see Chapter 11.2, Item 13.

29. Screw on and tighten suction tube.

30. Fasten return hose with clamp at suction tube.

31. Install front cover.

### 11.4 PS 3.29 / 3.31 CONNECTION DIAGRAM



### 11.5 DIGITAL ELECTRONIC SPRAY CONTROL (DESC) ERROR MESSAGES

The following error message screens appear whenever the Digital Electronic Spray Control (DESC) detects a problem with the sprayer. Once a problem occurs and the error message appears, the sprayer will shut down.

|  |  |
|--|--|
|  | <p>Before proceeding, relieve any pressure remaining in the system (valve position PRIME ). Additionally, follow all other warnings to reduce the risk of an injection injury, injury from moving parts or electric shock. Always unplug the sprayer before servicing!</p> |
|--|--|

#### CHECK TRANSDUCER SCREEN

The Check Transducer screen appears when the transducer has become disconnected or is defective. Take the sprayer to a Wagner authorized service center for repair.

**CHECK TRANSDUCER**

#### CHECK POTENTIOMETER SCREEN

The Check Potentiometer screen appears when the potentiometer has become disconnected or is defective. Take the sprayer to a Wagner authorized service center for repair.

**CHECK POTENTIOMETER**

#### CHECK MOTOR SCREEN

Indicates the motor is shut down due to connection problems between the motor and controller. Take the sprayer to a Wagner authorized service center for repair.

**CHECK MOTOR**

#### LOW VOLTAGE SCREEN

The Low Voltage screen appears when the sprayer shuts down because of low input voltage. Check the power supply and correct the problem. Restart the sprayer.

**LOW VOLTAGE**

#### HIGH MOTOR TEMPERATURE SCREEN

The High Motor Temperature screen appears when the temperature of the motor has risen too high. Take the sprayer to a Wagner authorized service center for repair.

**HIGH MOTOR TEMPERATURE**

#### HIGH MECHANICAL LOAD

The High Mechanical Load screen appears when the sprayer shuts down because of high current or when the sprayer goes into current fold back mode. Take the sprayer to a Wagner authorized service center for repair.

**HIGH MECHANICAL LOAD**

#### HIGH CONTROL TEMPERATURE SCREEN

Indicates the DESC is shut down due to excessive heat. Take the sprayer to a Wagner authorized service center for repair.

**HIGH CONTROL TEMPERATURE**

#### BAD HALL CYCLE POWER SCREEN

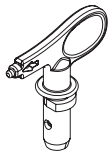
Indicates the motor or motor hall affect sensors are defective. Take the sprayer to a Wagner authorized service center for repair.

**BAD HALL CYCLE POWER**

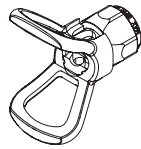




## 12.4 AIRLESS TIP TABLE



**Wagner TradeTip 3 tip**  
up to 270 bar  
(27 MPa)



without tip  
F thread (11/16 - 16 UN)  
for Wagner spray guns  
**Order no. 0289391**

without tip  
G thread (7/8 - 14 UN)  
for Graco/Titan spray guns  
**Order no. 0289390**



All of the tips in the table below are supplied together with the appropriate gun filter.

| Application   | Tip marking | Spray angle | Bore inch / mm | Spraying width mm 1) | Gun filter | Order no. |
|---|-------------|-------------|----------------|----------------------|------------|-----------|
| Water-thinnable and solvent-based paints and varnishes, oils, separating agents | 107         | 10°         | 0.007 / 0.18   | 100                  | red        | 0553107   |
|   | 207         | 20°         | 0.007 / 0.18   | 120                  | red        | 0553207   |
|   | 307         | 30°         | 0.007 / 0.18   | 150                  | red        | 0553307   |
|   | 407         | 40°         | 0.007 / 0.18   | 190                  | red        | 0553407   |
|   | 109         | 10°         | 0.009 / 0.23   | 100                  | red        | 0553109   |
|   | 209         | 20°         | 0.009 / 0.23   | 120                  | red        | 0553209   |
|   | 309         | 30°         | 0.009 / 0.23   | 150                  | red        | 0553309   |
|   | 409         | 40°         | 0.009 / 0.23   | 190                  | red        | 0553409   |
|   | 509         | 50°         | 0.009 / 0.23   | 225                  | red        | 0553509   |
|   | 609         | 60°         | 0.009 / 0.23   | 270                  | red        | 0553609   |
| Synthetic-resin paints<br>PVC paints  | 111         | 10°         | 0.011 / 0.28   | 100                  | red        | 0553111   |
|   | 211         | 20°         | 0.011 / 0.28   | 120                  | red        | 0553211   |
|   | 311         | 30°         | 0.011 / 0.28   | 150                  | red        | 0553311   |
|   | 411         | 40°         | 0.011 / 0.28   | 190                  | red        | 0553411   |
|   | 511         | 50°         | 0.011 / 0.28   | 225                  | red        | 0553511   |
|   | 611         | 60°         | 0.011 / 0.28   | 270                  | red        | 0553611   |
| Paints, primers<br>Fillers  | 113         | 10°         | 0.013 / 0.33   | 100                  | red        | 0553113   |
|   | 213         | 20°         | 0.013 / 0.33   | 120                  | red        | 0553213   |
|   | 313         | 30°         | 0.013 / 0.33   | 150                  | red        | 0553313   |
|   | 413         | 40°         | 0.013 / 0.33   | 190                  | red        | 0553413   |
|   | 513         | 50°         | 0.013 / 0.33   | 225                  | red        | 0553513   |
|   | 613         | 60°         | 0.013 / 0.33   | 270                  | red        | 0553613   |
|   | 813         | 80°         | 0.013 / 0.33   | 330                  | red        | 0553813   |
| Fillers<br>Rust protection paints   | 115         | 10°         | 0.015 / 0.38   | 100                  | yellow     | 0553115   |
|   | 215         | 20°         | 0.015 / 0.38   | 120                  | yellow     | 0553215   |
|   | 315         | 30°         | 0.015 / 0.38   | 150                  | yellow     | 0553315   |
|   | 415         | 40°         | 0.015 / 0.38   | 190                  | yellow     | 0553415   |
|   | 515         | 50°         | 0.015 / 0.38   | 225                  | yellow     | 0553515   |
|   | 615         | 60°         | 0.015 / 0.38   | 270                  | yellow     | 0553615   |
|   | 715         | 70°         | 0.015 / 0.38   | 300                  | yellow     | 0553715   |
|   | 815         | 80°         | 0.015 / 0.38   | 330                  | yellow     | 0553815   |
| Rust protection paints<br>Latex paints<br>Dispersions                           | 117         | 10°         | 0.017 / 0.43   | 100                  | white      | 0553117   |
|   | 217         | 20°         | 0.017 / 0.43   | 120                  | white      | 0553217   |
|   | 317         | 30°         | 0.017 / 0.43   | 150                  | white      | 0553317   |
|   | 417         | 40°         | 0.017 / 0.43   | 190                  | white      | 0553417   |
|   | 517         | 50°         | 0.017 / 0.43   | 225                  | white      | 0553517   |
|   | 617         | 60°         | 0.017 / 0.43   | 270                  | white      | 0553617   |
|   | 717         | 70°         | 0.017 / 0.43   | 300                  | white      | 0553717   |
|   | 817         | 80°         | 0.017 / 0.43   | 330                  | white      | 0553817   |
| Rust protection paints<br>Latex paints<br>Dispersions                           | 219         | 20°         | 0.019 / 0.48   | 120                  | white      | 0553219   |
|   | 319         | 30°         | 0.019 / 0.48   | 150                  | white      | 0553319   |
|   | 419         | 40°         | 0.019 / 0.48   | 190                  | white      | 0553419   |
|   | 519         | 50°         | 0.019 / 0.48   | 225                  | white      | 0553519   |
|   | 619         | 60°         | 0.019 / 0.48   | 270                  | white      | 0553619   |
|   | 719         | 70°         | 0.019 / 0.48   | 300                  | white      | 0553719   |
|   | 819         | 80°         | 0.019 / 0.48   | 330                  | white      | 0553819   |
|   | 919         | 90°         | 0.019 / 0.48   | 385                  | white      | 0553919   |

1) Spray width at about 30 cm to the object and 100 bar (10 MPa) pressure with synthetic-resin paint 20 DIN seconds.

| Application   | Tip marking   | Spray angle  | Bore inch / mm | Spraying width mm 1) | Gun filter | Order no. |
|---|---------------|--------------|----------------|----------------------|------------|-----------|
| Flame retardant   | 221           | 20°          | 0.021 / 0.53   | 120                  | white      | 0553221   |
|   | 321           | 30°          | 0.021 / 0.53   | 150                  | white      | 0553321   |
|   | 421           | 40°          | 0.021 / 0.53   | 190                  | white      | 0553421   |
|   | 521           | 50°          | 0.021 / 0.53   | 225                  | white      | 0553521   |
|   | 621           | 60°          | 0.021 / 0.53   | 270                  | white      | 0553621   |
|   | 721           | 70°          | 0.021 / 0.53   | 300                  | white      | 0553721   |
|   | 821           | 80°          | 0.021 / 0.53   | 330                  | white      | 0553821   |
|   | Roof coatings | 223          | 20°            | 0.023 / 0.58         | 120        | white     |
| 323   |               | 30°          | 0.023 / 0.58   | 150                  | white      | 0553323   |
| 423   |               | 40°          | 0.023 / 0.58   | 190                  | white      | 0553423   |
| 523   |               | 50°          | 0.023 / 0.58   | 225                  | white      | 0553523   |
| 623   |               | 60°          | 0.023 / 0.58   | 270                  | white      | 0553623   |
| 723   |               | 70°          | 0.023 / 0.58   | 300                  | white      | 0553723   |
| 823   |               | 80°          | 0.023 / 0.58   | 330                  | white      | 0553823   |
| Thick-film materials,<br>Corrosion protection<br>Spray filler |               | 225          | 20°            | 0.025 / 0.64         | 120        | white     |
|   | 325           | 30°          | 0.025 / 0.64   | 150                  | white      | 0553325   |
|   | 425           | 40°          | 0.025 / 0.64   | 190                  | white      | 0553425   |
|   | 525           | 50°          | 0.025 / 0.64   | 225                  | white      | 0553525   |
|   | 625           | 60°          | 0.025 / 0.64   | 270                  | white      | 0553625   |
|   | 725           | 70°          | 0.025 / 0.64   | 300                  | white      | 0553725   |
|   | 825           | 80°          | 0.025 / 0.64   | 330                  | white      | 0553825   |
|   | 227           | 20°          | 0.027 / 0.69   | 120                  | white      | 0553227   |
|   | 327           | 30°          | 0.027 / 0.69   | 150                  | white      | 0553327   |
|   | 427           | 40°          | 0.027 / 0.69   | 190                  | white      | 0553427   |
|   | 527           | 50°          | 0.027 / 0.69   | 225                  | white      | 0553527   |
|   | 627           | 60°          | 0.027 / 0.69   | 270                  | white      | 0553627   |
|   | 827           | 80°          | 0.027 / 0.69   | 330                  | white      | 0553827   |
|   | 229           | 20°          | 0.029 / 0.75   | 120                  | white      | 0553229   |
|   | 329           | 30°          | 0.029 / 0.75   | 150                  | white      | 0553329   |
|   | 429           | 40°          | 0.029 / 0.75   | 190                  | white      | 0553429   |
|   | 529           | 50°          | 0.029 / 0.75   | 225                  | white      | 0553529   |
|   | 629           | 60°          | 0.029 / 0.75   | 270                  | white      | 0553629   |
|   | 231           | 20°          | 0.031 / 0.79   | 120                  | white      | 0553231   |
|   | 331           | 30°          | 0.031 / 0.79   | 150                  | white      | 0553331   |
|   | 431           | 40°          | 0.031 / 0.79   | 190                  | white      | 0553431   |
|   | 531           | 50°          | 0.031 / 0.79   | 225                  | white      | 0553531   |
|   | 631           | 60°          | 0.031 / 0.79   | 270                  | white      | 0553631   |
|   | 731           | 70°          | 0.031 / 0.79   | 300                  | white      | 0553731   |
|   | 831           | 80°          | 0.031 / 0.79   | 330                  | white      | 0553831   |
|   | 233           | 20°          | 0.033 / 0.83   | 120                  | white      | 0553233   |
|   | 333           | 30°          | 0.033 / 0.83   | 150                  | white      | 0553333   |
|   | 433           | 40°          | 0.033 / 0.83   | 190                  | white      | 0553433   |
|   | 533           | 50°          | 0.033 / 0.83   | 225                  | white      | 0553533   |
|   | 633           | 60°          | 0.033 / 0.83   | 270                  | white      | 0553633   |
|   | 235           | 20°          | 0.035 / 0.90   | 120                  | white      | 0553235   |
|   | 335           | 30°          | 0.035 / 0.90   | 150                  | white      | 0553335   |
|   | 435           | 40°          | 0.035 / 0.90   | 190                  | white      | 0553435   |
| 535   | 50°           | 0.035 / 0.90 | 225            | white                | 0553535    |           |
| 635   | 60°           | 0.035 / 0.90 | 270            | white                | 0553635    |           |
| 735   | 70°           | 0.035 / 0.90 | 300            | white                | 0553735    |           |
| 439   | 40°           | 0.039 / 0.99 | 190            | white                | 0553439    |           |
| 539   | 50°           | 0.039 / 0.99 | 225            | white                | 0553539    |           |
| 639   | 60°           | 0.039 / 0.99 | 270            | white                | 0553639    |           |
| Heavy duty applications                                       | 243           | 20°          | 0.043 / 1.10   | 120                  | green      | 0553243   |
|   | 443           | 40°          | 0.043 / 1.10   | 190                  | green      | 0553443   |
|   | 543           | 50°          | 0.043 / 1.10   | 225                  | green      | 0553543   |
|   | 643           | 60°          | 0.043 / 1.10   | 270                  | green      | 0553643   |
|   | 445           | 40°          | 0.045 / 1.14   | 190                  | green      | 0553445   |
|   | 545           | 50°          | 0.045 / 1.14   | 225                  | green      | 0553545   |
|   | 645           | 60°          | 0.045 / 1.14   | 270                  | green      | 0553645   |
|   | 451           | 40°          | 0.051 / 1.30   | 190                  | green      | 0553451   |
|   | 551           | 50°          | 0.051 / 1.30   | 225                  | green      | 0553551   |
|   | 651           | 60°          | 0.051 / 1.30   | 270                  | green      | 0553651   |
|   | 252           | 20°          | 0.052 / 1.32   | 120                  | green      | 0553252   |
|   | 455           | 40°          | 0.055 / 1.40   | 190                  | green      | 0553455   |
|   | 555           | 50°          | 0.055 / 1.40   | 225                  | green      | 0553555   |
|   | 655           | 60°          | 0.055 / 1.40   | 270                  | green      | 0553655   |
|   | 261           | 20°          | 0.061 / 1.55   | 120                  | green      | 0553261   |
|   | 461           | 40°          | 0.061 / 1.55   | 190                  | green      | 0553461   |
|   | 561           | 50°          | 0.061 / 1.55   | 225                  | green      | 0553561   |
|   | 661           | 60°          | 0.061 / 1.55   | 270                  | green      | 0553661   |
|   | 263           | 20°          | 0.063 / 1.60   | 120                  | green      | 0553263   |
|   | 463           | 40°          | 0.063 / 1.60   | 190                  | green      | 0553463   |
|   | 565           | 50°          | 0.065 / 1.65   | 225                  | green      | 0553565   |
|   | 665           | 60°          | 0.065 / 1.65   | 270                  | green      | 0553665   |
|   | 267           | 20°          | 0.067 / 1.70   | 120                  | green      | 0553267   |
| 467   | 40°           | 0.067 / 1.70 | 190            | green                | 0553467    |           |

1) Spray width at about 30 cm to the object and 100 bar (10 MPa) pressure with synthetic-resin paint 20 DIN seconds.

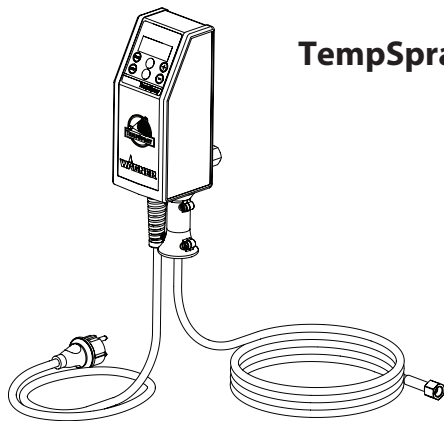
## 12.5 TEMPSPRAY

The paint material is heated to the required temperature uniformly by an electric heating element, which is located inside the hose (regulated from 20°C to 60°C).

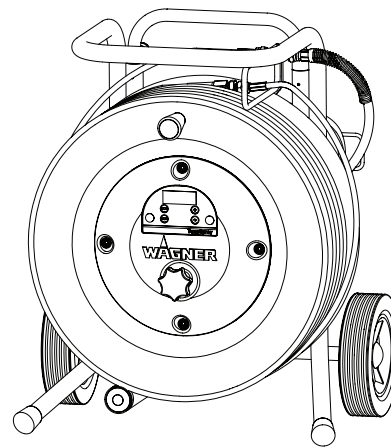
### Advantages:

- Constant paint temperature even at low outside temperatures
- Considerably better working of high viscosity coating materials
- Increased application efficiency
- Savings in solvents due to reduction in viscosity
- Adaptable to all airless units

| Order No.          | Description  |
|--------------------|--|
| 2311659<br>2311852 | <b>TempSpray H 126 (ideal for lacquer jobs)</b><br>Basic unit 1/4" incl. stainless steel hose, DN6, 1/4", 10m<br>Spraypack consisting of: basic unit (2311659), Airless gun AG 14 NPS 1/4", incl. Trade Tip 2 nozzler holder (F-thread) and Trade Tip 2 Fine Finish 410  |
| 2311660<br>2311853 | <b>TempSpray H 226 (ideal for dispersions/materials with high viscosity)</b><br>Basic unit 1/4" incl. Hose reel, heated hose DN10, 15m, hose 1/4" DN4, 1m<br>Spraypack consisting of: Basic unit (2311660), Airless gun AG 14 NPS 1/4", incl. Trade Tip 2 nozzler holder (F-thread) and Trade Tip 2 nozzle 419 |
| 2311661<br>2311854 | <b>TempSpray H 326 (ideal for dispersions/materials with high viscosity)</b><br>Basic unit 1/4" incl. Hose reel, heated hose DN10, 30m, hose 1/4" DN4, 1m<br>Spraypack consisting of: Basic unit (2311661), Airless gun AG 14 NPS 1/4", incl. Trade Tip 2 nozzler holder (F-thread) and Trade Tip 2 nozzle 421 |



**TempSpray H 126**



**TempSpray H 226**  
**TempSpray H 326**

## 12.6 PUMP-RUNNER

(Order No. 2306987)

Universal accessories for cleaning, clean transportation and preservation of the pump unit.

**Features:**

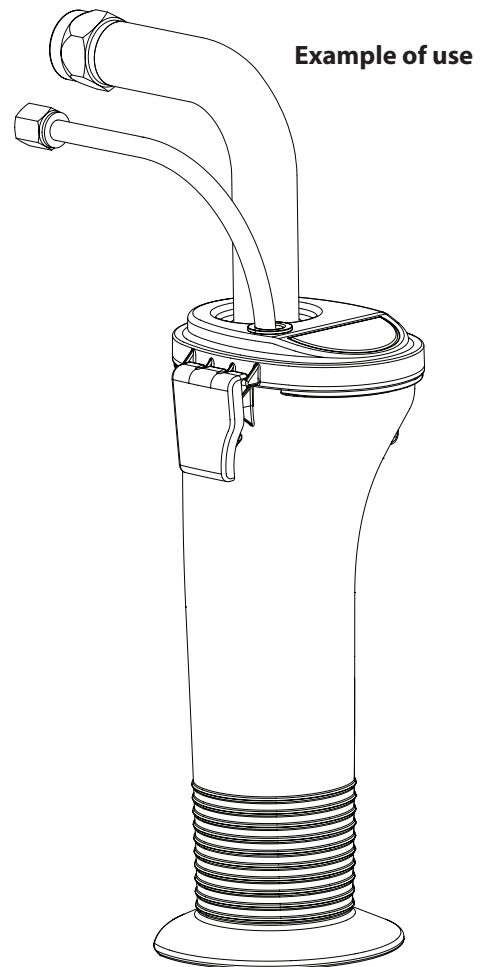
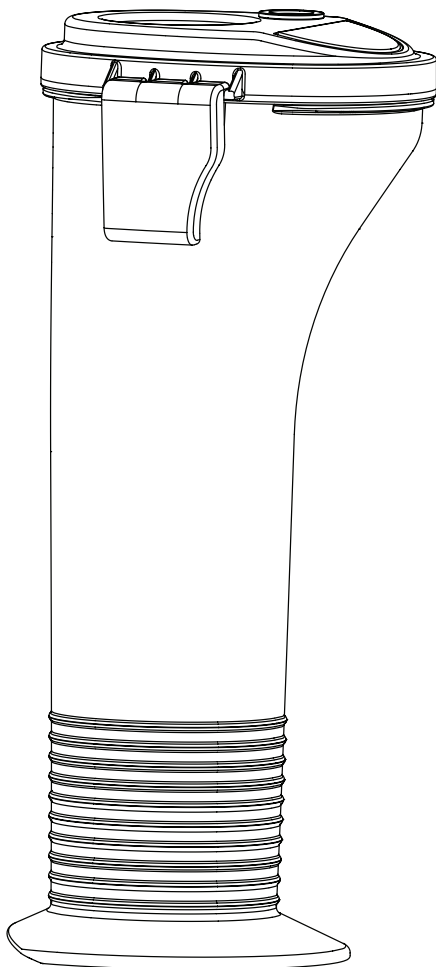
- Simpler cleaning – the cleaning liquid circulates constantly through the pump making thorough cleaning of the interior
- No cleaning necessary during work stoppage or change of location because the paint in the pump cannot dry out or leak
- Better protection
- Simple assembly

**Suitable for the following models:**

| Diaphragm Pumps |                | Double-stroke piston pumps |         |
|-----------------|----------------|----------------------------|---------|
| SF 21           | Finish 270/370 | PS 24                      | PS 3.25 |
| SF 23           | Nespray Deco   | PS 26                      | PS 3.29 |
| SF 27           | Nespray 31     | PS 30                      | PS 3.31 |
| SF 31           |                | PS 34                      | PS 3.34 |
| SF 7000         |                |                            |         |



Order this at the same time:  
EasyClean, cleaning and preservation agent (118ml) Order no. 0508 620.



# Attention!

## Danger de blessure par injection de produit!

Les groupes "Airless" produisent des pressions de projection extrêmement élevées.



**1**

**Ne jamais exposer les doigts, les mains ou d'autres parties du corps au jet!**

**Ne jamais diriger le pistolet vers soi, vers d'autres personnes ou vers des animaux.**

**Utiliser toujours le pistolet muni de sa protection.**

**Ne traitez pas une blessure par injection comme simple coupure.**

**En cas de blessure de la peau par l'injection de peintures ou de solvants, consultez sans retard un médecin. Renseignez le médecin sur la nature de la peinture ou du solvant utilisés.**

**2**

**Avant toute mise en service, respecter les points suivants conformément aux instructions de service:**

1. Ne jamais utiliser un équipement défectueux.
2. Verrouiller le pistolet Wagner par le levier de sécurité à la gâchette.
3. Assurer la mise à la terre correcte.
4. Vérifier et respecter les pressions admissibles pour le flexible et le pistolet.
5. Contrôler l'étanchéité de tous les raccords.

**3**

**Respecter sans faute les instructions relatives au nettoyage et à l'entretien réguliers du matériel.**

**Avant toute intervention sur le matériel et pendant chaque interruption de travail, observer les règles suivantes:**

1. Evacuer la pression du pistolet et du flexible.
2. Verrouiller le pistolet Wagner par le levier de sécurité à la gâchette.
3. Arrêter le groupe.

# Ne négligez pas la sécurité!

|          |  |           |   |  |           |
|----------|--|-----------|---|--|-----------|
| <b>1</b> | <b>PRESCRIPTIONS DE SÉCURITÉ POUR LA PROJECTION AIRLESS</b>            | <b>64</b> | <b>8</b>  | <b>NETTOYAGE DU GROUPE (MISE HORS SERVICE)</b>               | <b>79</b> |
| 1.1      | Explication des symboles utilisés                                      | 64        | 8.1   | Nettoyage extérieur du groupe                                | 79        |
| 1.2      | Sécurité en électricité  | 68        | 8.2   | Filtre d'aspiration  | 79        |
| 1.3      | Charge électrostatique (production d'étincelles ou de flammes)         | 68        | 8.3   | Nettoyage du filtre haute pression                           | 80        |
|          |  |           | 8.4   | Nettoyage du pistolet Airless                                | 80        |
| <b>2</b> | <b>GÉNÉRALITÉS D'UTILISATION</b>                                       | <b>69</b> | <b>9</b>  | <b>DÉPANNAGE</b>   | <b>81</b> |
| 2.1      | Domaine d'utilisation  | 69        | <b>10</b>   | <b>ENTRETIEN</b>   | <b>82</b> |
| 2.2      | Produits de revêtement   | 69        | 10.1  | Entretien général  | 82        |
| <b>3</b> | <b>DESCRIPTION DU MATÉRIEL</b>   | <b>70</b> | 10.2  | Flexible à haute pression                                    | 82        |
| 3.1      | Le procédé Airless   | 70        | <b>11</b>   | <b>RÉPARATIONS DU MATÉRIEL</b>                               | <b>82</b> |
| 3.2      | Fonctionnement du matériel   | 70        | 11.1  | Vanne de décharge  | 82        |
| 3.3      | Caractéristiques techniques  | 70        | 11.2  | Clapet d'admission et de refoulement                         | 83        |
| 3.4      | Légende de l'illustration PS 3.29 / 3.31                               | 71        | 11.3  | Garnitures   | 84        |
| 3.5      | Illustration PS 3.29 / 3.31  | 71        | 11.4  | Schéma électrique PS 3.29 / 3.31                             | 86        |
| 3.6      | Transport  | 72        | 11.5  | Messages d'erreur du Digital Electronic Spray Control (DESC) | 86        |
| 3.7      | Transport par véhicule   | 72        | <b>12</b>   | <b>ANNEXE</b>  | <b>87</b> |
| <b>4</b> | <b>MISE EN SERVICE</b>   | <b>72</b> | 12.1  | Choix des buses  | 87        |
| 4.1      | Flexible à haute pression, pistolet de projection et huile de balayage | 72        | 12.2  | Entretien et nettoyage de buses Airless en carbure           | 87        |
| 4.2      | Voyants du panneau de commandes  | 73        | 12.3  | Accessoires de pistolets                                     | 87        |
| 4.3      | Bouton de réglage de la pression – positions de réglage                | 73        | 12.4  | Tableau des buses Airless                                    | 88/89     |
| 4.4      | Branchement au réseau  | 74        | 12.5  | TempSpray  | 90        |
| 4.5      | Première mise en service   |           | 12.6  | Pump-Runner  | 91        |
| 4.6      | nettoyage du produit de conservation                                   | 74        | <b>ACCESSOIRES POUR PROSPRAY 3.29 / 3.31</b>            | <b>122/123</b>   |           |
| 4.7      | Mise en service du matériel avec le produit de revêtement              | 74        | Liste des pièces de rechange ensemble principal         | 124/125  |           |
|          | Digital Electronic Spray Control (DESC)                                | 75        | Liste des pièces de rechange pompe à peinture           | 126/127  |           |
| <b>5</b> | <b>TECHNIQUE DE PROJECTION</b>   | <b>77</b> | Liste des pièces de rechange carter d'engrenages        | 128/129  |           |
| <b>6</b> | <b>MANIPULATION DU FLEXIBLE À HAUTE PRESSION</b>                       | <b>78</b> | Liste des pièces de rechange filtre haute pression      | 130/131  |           |
| <b>7</b> | <b>INTERRUPTIONS DE TRAVAIL</b>  | <b>78</b> | Liste des pièces de rechange chariot haut               | 132/133  |           |
|          |  |           | <b>NOTE IMPORTANTE SUR LA RESPONSABILITÉ DE PRODUIT</b> | <b>136</b>   |           |
|          |  |           | <b>GARANTIE PROFESSIONAL FINISHING DE 3+2 ANS</b>       | <b>136</b>   |           |
|          |  |           | <b>RÉSEAU DE SERVICE WAGNER</b>                         | <b>143/144</b>   |           |

# 1 PRESCRIPTIONS DE SÉCURITÉ POUR LA PROJECTION AIRLESS

## 1.1 EXPLICATION DES SYMBOLES UTILISÉS

Veillez lire et être sûr de comprendre toutes les informations contenues dans ce manuel avant d'utiliser l'appareil. Lorsque vous pénétrez dans une zone qui contient les symboles suivants, soyez particulièrement vigilant et vérifiez que les systèmes de sécurité sont bien installés.



→ Ce symbole indique un risque potentiel pouvant entraîner des blessures graves ou même mortelles. Vous trouverez ci-après d'importantes consignes de sécurité.



Attention

→ Ce symbole indique un risque potentiel pour vous ou pour l'appareil. D'importantes informations sur la manière d'éviter tout dommage de l'équipement ou d'éviter des blessures légères sont indiquées ci-après.



→ Danger de blessure par injection de produit



→ Danger d'incendie



→ Risque d'explosion



→ Vapeurs toxiques et/ou inflammables. Danger d'intoxication et de brûlure



→ Les notes contiennent des informations qui doivent être consciencieusement respectées.



### RISQUE : BLESSURE PAR PROJECTION

Un courant de liquide à haute pression produit par cet équipement peut percer la peau et les tissus sous-cutanés, et entraîner des blessures graves ou une amputation.

Ne traitez pas une blessure par injection comme simple coupure. En cas de blessure de la peau par l'injection de peintures ou de solvants, consultez sans retard un médecin. Renseignez le médecin sur la nature de la peinture ou du solvant utilisés.

### PRÉVENTION :

- NE dirigez JAMAIS le pistolet vers une partie du corps, quelle qu'elle soit.
- NE laissez JAMAIS une partie du corps entrer en contact avec le flux de liquide. NE laissez JAMAIS votre corps au contact d'une fuite dans le tuyau de liquide.
- NE placez JAMAIS vos mains devant le pistolet. Les gants ne constituent pas un rempart suffisant contre les blessures par projection.
- Bloquez TOUJOURS la gâchette du pistolet, éteignez la pompe et vidangez toute la pression avant toute opération d'entretien, avant de nettoyer une buse ou une protection, avant de changer une buse ou si vous laissez l'appareil sans surveillance. La pression ne s'évacue pas simplement en éteignant le moteur. La vanne prime/SPRaY ou la vanne de décharge de la pression doivent être placées dans les positions souhaitées pour vidanger la pression.
- Conservez TOUJOURS la protection de la buse en place lorsque vous pulvérisez. La protection de la buse fournit une certaine



protection mais il s'agit principalement d'un système d'alarme.

- Enlevez TOUJOURS la buse de pulvérisation avant de rincer ou de nettoyer le système.
- N'utilisez JAMAIS un pistolet pulvérisateur sans blocage de gâchette et sans protection de gâchette.
- Tous les accessoires doivent pouvoir travailler à la pression de travail maximale du pulvérisateur ou au-dessus. Ceci concerne les buses de pulvérisation, les pistolets, les rallonges et le tuyau.



---

---

### **RISQUE : FLEXIBLE À HAUTE PRESSION**

Le tuyau de peinture peut présenter des fuites dues à l'usure, aux pincements et aux mauvaises utilisations. Toute fuite peut entraîner une projection de matériau dans la peau. Vérifiez soigneusement le tuyau avant chaque utilisation.

---

---

### **PRÉVENTION :**

- Il faut éviter de trop plier le flexible; le plus petit rayon ne doit pas être inférieur à 20 cm.
- Protéger le flexible contre le passage de véhicules et éviter le frottement sur des arêtes vives.
- Remplacer immédiatement tout tuyau à haute pression endommagé.
- Ne jamais essayer de réparer un flexible endommagé!
- La charge électrostatique du pistolet et du flexible est évacuée par ce dernier. Pour cette raison, la résistance électrique entre les raccords du flexible doit être égale ou inférieure à 1 mégaohm.
- Pour des raisons de fonctionnement, de sécurité et de durée utile utiliser exclusivement des flexibles à haute pression originaux de Wagner.
- Avant chaque utilisation, vérifiez que les tuyaux ne présentent ni coupures, ni fuites, ni signes d'abrasion ou de renflement du revêtement. Vérifiez l'état et le mouvement des raccords. Remplacez immédiatement les tuyaux s'ils sont en mauvais état. Ne réparez jamais un tuyau de peinture. Remplacez-le par un tuyau à haute-pression relié à la masse.
- Assurez vous que le tuyau à air et les tuyaux de pulvérisation sont disposés de façon à éviter les risques de glissade, de trébuchement ou de chute.



## RISQUE : EXPLOSION ET INCENDIE



Les vapeurs inflammables, telles que les vapeurs de solvant et de peinture, dans une zone de travail peuvent s'enflammer ou exploser.

### PRÉVENTION :

- N'utilisez pas de matériaux dont le point d'éclair est inférieur à 38 °C (100 °F). Le point d'éclair correspond à la température à laquelle un liquide produit suffisamment de vapeurs pour s'enflammer.
- L'utilisation du matériel dans les locaux tombant sous les dispositions de la protection antidéflagrante est prohibée.
- Prévoyez un système puissant d'échappement et d'aération dans la zone de pulvérisation afin d'éviter l'accumulation de vapeurs inflammables.
- Évitez toutes sources d'ignition telles que les étincelles d'électricité statique, les appareils électriques, les flammes, les témoins lumineux, les objets chauds et les étincelles lors du branchement et débranchement de fils électriques ou lors du fonctionnement d'interrupteurs.
- Ne fumez pas dans la zone de pulvérisation.
- Placer le pulvérisateur à une distance suffisante de l'objet à pulvériser dans un endroit bien aéré (ajoutez une rallonge de tuyau au besoin). Les vapeurs inflammables sont souvent plus lourdes que l'air. La surface au sol doit être extrêmement bien ventilée. La pompe contient des parties de formation d'arc qui émettent des étincelles et peuvent enflammer les vapeurs.
- Les équipements et objets contenus dans et autour de la zone de pulvérisation doivent être correctement reliés à la masse pour prévenir les étincelles d'électricité statique.
- N'utilisez qu'un tuyau de liquide à haute pression conducteur ou relié à la masse. Le pistolet doit être relié à la masse par les raccords du tuyau.
- Le fil électrique doit être relié à un circuit relié à la masse (Modèles électriques uniquement).
- Rincez toujours l'appareil dans un conteneur métallique isolé, avec une pression de pompe faible, et une fois la buse de pulvérisation démontée. Maintenez fermement le pistolet contre le côté du conteneur pour relier le conteneur à la masse et empêcher la formation d'étincelles d'électricité statique.
- Suivez attentivement les avertissements et consignes du fabricant du matériau et du solvant. Pour des raisons de sécurité, veuillez lire la fiche signalétique et les renseignements techniques du fournisseur du matériau de revêtement.
- Utilisez la pression la plus basse possible pour rincer l'équipement.
- Lors du nettoyage du matériel avec un solvant, ne jamais projeter ou pomper dans un récipient n'ayant qu'une seule petite ouverture. Danger de formation d'un mélange gaz/air explosif. Le récipient doit être mis à la terre.
- N'utilisez pas de peinture ou de solvant contenant des hydrocarbures hydrogénés, comme du chlore, de l'eau de Javel, un agent anti-moisissure, du chlorure de méthylène et du trichloroéthane. Ils ne sont pas compatibles avec l'aluminium. Communiquez avec le fournisseur de revêtement au sujet de la compatibilité du produit avec l'aluminium.
- Gardez un extincteur dans la zone de travail.



### **RISQUE : VAPEURS DANGEREUSES**

Les peintures, solvants, et autres matériaux peuvent être nocifs en cas d'inhalation ou de contact avec la peau. Les vapeurs peuvent entraîner de sérieuses nausées, des syncopes ou des empoisonnements.

#### **PRÉVENTION :**

- Pendant le travail de protection porter un masque respiratoire. Lisez attentivement toutes les instructions fournies avec le masque pour vous assurer qu'il fournit bien la protection nécessaire.
- Tous les règlements locaux en matière de protection contre les vapeurs toxiques doivent être respectés.
- Portez des protections oculaires.
- Pour protéger la peau il est nécessaire de porter des vêtements de protection, des gants et d'utiliser éventuellement une crème de protection de la peau. Observer les prescriptions des fabricants au sujet des produits de peinture, de nettoyage et des solvants pendant la préparation, la mise en oeuvre et le nettoyage du matériel.



### **RISQUE : GÉNÉRALITÉS**

peut entraîner des blessures sévères ou des dégâts matériels.

#### **PRÉVENTION :**

- Respectez toutes les réglementations locales et nationales concernant la ventilation, la prévention des incendies et le fonctionnement.
- Lorsque vous appuyez sur la détente, il se produit un mouvement de recul de la main qui tient le pistolet pulvérisateur. Le recul du pistolet pulvérisateur est particulièrement puissant lorsque la buse a été démontée et lorsque la pompe sans air a été réglée sur une pression élevée. Lors du nettoyage sans buse, réglez donc le bouton de contrôle de la pression sur la pression minimale.
- N'utilisez que des pièces de rechange d'origine. L'utilisateur assume tous les risques s'il utilise des pièces qui ne correspondent pas aux spécifications minimales et aux dispositifs de sécurité du fabricant de la pompe.
- Respectez TOUJOURS les consignes du fabricant du matériau pour manipuler la peinture et les solvants en toute sécurité.
- Nettoyez immédiatement les matériaux tombés et le solvant déversé accidentellement, afin d'éviter les risques de glissade.
- Munissez-vous d'une protection auditive. Le bruit émis par cet appareil peut dépasser les 85 dB(A).
- Ne laissez jamais cet outil sans surveillance. Tenez-le hors de portée des enfants ou des personnes non familiarisées avec le fonctionnement des équipements sans air.
- Appareils de plus de 36 kg. Trois personnes sont nécessaires pour les soulever.
- Ne vaporisez pas à l'extérieur en cas de vent.
- L'appareil et tous ses liquides (p. ex., huile hydraulique) doivent être détruits sans danger pour l'environnement.

## 1.2 SÉCURITÉ EN ÉLECTRICITÉ

Les modèles électriques doivent être reliés à la terre. En cas de court-circuit électrique, la mise à la terre réduit les risques de choc électrique en fournissant un fil d'échappement pour le courant électrique. Ce produit est équipé d'un câble avec un fil de mise à la terre et une fiche de mise à la terre adaptée. Branchement au réseau seulement par un point d'alimentation spécial, par exemple par un disjoncteur à courant de défaut de  $INF < 30 \text{ mA}$ .



**DANGER**— Les travaux ou réparations sur l'équipement électrique doivent être confiés uniquement à un électricien qualifié. Nous déclinons toute responsabilité en cas d'installation inappropriée. Arrêter l'appareil. Avant toutes réparations, tirer la fiche de la prise de courant.

Danger de court-circuit par la pénétration d'eau dans l'équipement électrique. Ne jamais nettoyer le matériel avec un jet d'eau ou de vapeur sous haute pression.

### TRAVAUX ET RÉPARATIONS SUR L'ÉQUIPEMENT ÉLECTRIQUE:

Faire effectuer ces interventions uniquement par un électricien. Nous déclinons toute responsabilité dans le cas d'une installation incorrecte.

## 1.3 CHARGE ÉLECTROSTATIQUE (PRODUCTION D'ÉTINCELLES OU DE FLAMMES)



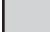

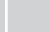
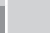
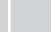


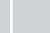






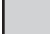

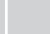

















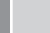





















Du fait de la vitesse de circulation du produit de revêtement lors de la pulvérisation, il peut se produire des accumulations de charges électrostatiques dans l'appareil dans certaines circonstances. Celles-ci peuvent donner lieu à la formation d'étincelles ou de flammes en cas de décharge. Pour cette raison, le matériel doit toujours être mis à la terre par son équipement électrique. Le raccordement doit être effectué via une prise de courant de sécurité correctement mise à la terre.

La charge électrostatique du pistolet et du flexible est évacuée par ce dernier. Pour cette raison, la résistance électrique entre les raccords du flexible doit être égale ou inférieure à 1 mégaohm.

## 2 GÉNÉRALITÉS D'UTILISATION


### 2.1 DOMAINES D'UTILISATION

 = recommandée  = pas recommandée

| Produits applicables  | Taille de chantiers  | Modèle   |  |  |  |  |  |  |
|---|--|--|--|--|--|--|--|--|
|   |  | PS 3.21  | PS 3.23  | PS 3.25  | PS 3.29  | PS 3.31  | PS 3.34  | PS 3.39  |
| Agents démoulants (décoffrages), huiles, apprêts, primaires, produits d'injection, laques, vernis, lasures<br>Taille de buse préconisée: FineFinish 0,008" - 0,014" | jusqu'à 200 m <sup>2</sup><br>200 m <sup>2</sup> - 800 m <sup>2</sup><br>supérieurs à 800 m <sup>2</sup> | <br> | <br> | <br> | <br> | <br> | <br> | <br> |
| Peintures en dispersion / Impression, peintures vinyles<br>Taille de buse préconisée: 0,017" - 0,027"   | jusqu'à 200 m <sup>2</sup><br>200 m <sup>2</sup> - 800 m <sup>2</sup><br>supérieurs à 800 m <sup>2</sup> | <br> | <br> | <br> | <br> | <br> | <br> | <br> |
| Peintures anticorrosion, ignifuges, colles toile de verre, peintures façades<br>Taille de buse préconisée: 0,021" - 0,031"  | jusqu'à 200 m <sup>2</sup><br>200 m <sup>2</sup> - 800 m <sup>2</sup><br>supérieurs à 800 m <sup>2</sup> | <br> | <br> | <br> | <br> | <br> | <br> | <br> |
| Enduits airless<br>Taille de buse préconisée: 0,027" - 0,039"   | jusqu'à 200 m <sup>2</sup><br>200 m <sup>2</sup> - 800 m <sup>2</sup><br>supérieurs à 800 m <sup>2</sup> | <br> | <br> | <br> | <br> | <br> | <br> | <br> |

### 2.2 PRODUITS DE REVÊTEMENT

#### PRODUITS UTILISABLES

|   |   |
|---|---|
|  | Veiller à la qualité Airless des produits utilisés. |
|---|---|


Peintures aquasolubles et à base de solvant, produits à deux composants, dispersions, peintures latex, agents de démoulage, huiles, sous-couches, apprêts et enduits.

Mise en œuvre d'autres produits seulement avec l'accord de WAGNER.

#### FILTRAGE

Malgré l'utilisation d'un filtre d'aspiration, et d'un tamis dans la crosse du pistolet, le tamisage préalable du produit est généralement recommandé.

Bien remuer le produit, avant l'utilisation.

|   |  |
|---|--|
|  | Attention: Si le produit est remué avec un agitateur mécanique, éviter la formation de bulles d'air dans le produit qui pourraient entraîner des arrêts de fonctionnement. |
|---|--|

#### VISCOSITÉ

Le matériel permet la mise en œuvre de produits de haute viscosité jusqu'à 25.000 mPa-s.

Si les produits à haute viscosité ne sont pas aspirés, diluer conformément aux prescriptions du fournisseur.

#### PRODUITS À DEUX COMPOSANTS

Respecter scrupuleusement le temps d'utilisation correspondant (vie en pot). Rincer et nettoyer le matériel à l'intérieur de ce temps avec le produit de nettoyage adéquat.

#### PRODUITS À CHARGES ABRASIVES

Ces produits entraînent une forte usure des vannes, flexible, pistolet et buse. La durée utile de ces éléments peut ainsi être fortement réduite.

### 3 DESCRIPTION DU MATÉRIEL

#### 3.1 LE PROCÉDÉ AIRLESS

Le domaine principal d'utilisation est l'application de couches épaisses de produits visqueux sur grandes surfaces avec débit élevé.

La pompe à piston aspire le produit et le refoule sous pression vers la buse. En passant par l'orifice de la buse avec une pression de maximum 221 bar (22,1 MPa) le produit est éclaté en très fines particules.

Etant donné l'absence d'air dans ce système, il est connu sous le nom „AIRLESS“ (sans air).

Ce procédé de projection comporte les avantages tels que pulvérisation très fine, peu de brouillard, surfaces lisse sans bulles. A part de ces avantages, il y a lieu de mentionner la vitesse de travail et la maniabilité.

#### 3.2 FONCTIONNEMENT DU MATÉRIEL

Pour mieux comprendre le fonctionnement, voici une brève description de la conception technique:

Wagner PS 3.29 / 3.31 est un matériel de projection par haute pression à entraînement électrique.

Un engrenage transmet la rotation sur un vilebrequin, qui de son côté imprime au piston de la pompe de produit un mouvement alternatif.

A la montée du piston, la soupape d'aspiration s'ouvre automatiquement. A la descente, le clapet de refoulement s'ouvre à son tour.

Le produit de revêtement est transporté sous une pression élevée à travers le flexible haute pression au pistolet, où il est éclaté au passage de la buse.

Le régulateur de pression règle le débit ainsi que la pression de service du produit de revêtement.

#### 3.3 CARACTÉRISTIQUES TECHNIQUES

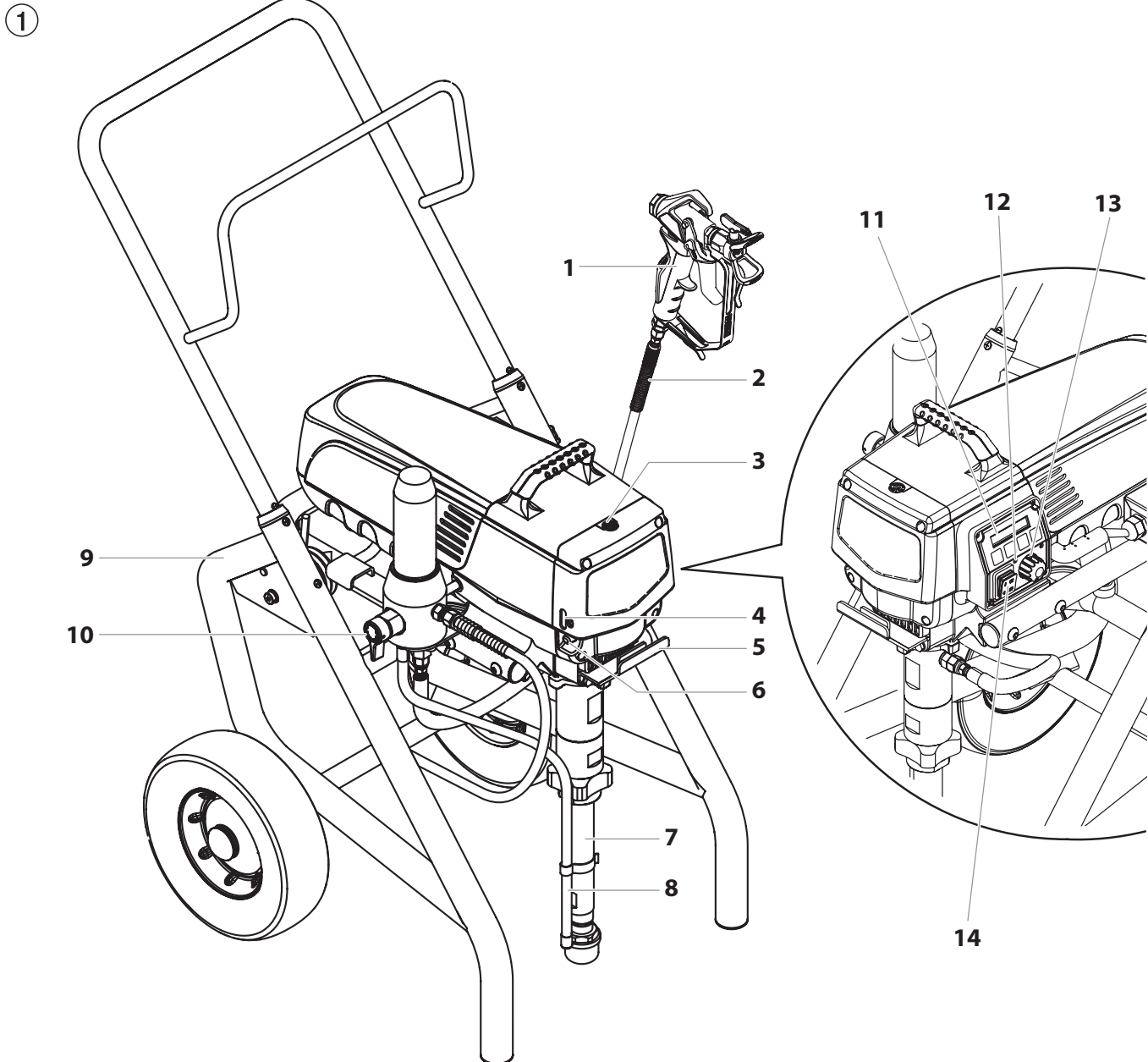
|  | PS 3.29   | PS 3.31   |
|--|---|---|
| <b>Tension</b>                                       | 220~240 VAC, 50/60 Hz   | 220~240 VAC, 50/60 Hz   |
| <b>Courant maximal absorbé</b>                       | 7,5 A   | 8,0 A   |
| <b>Cordon d'alimentation</b>                         | 3 x 1.5 mm <sup>2</sup> – 6 m   | 3 x 1.5 mm <sup>2</sup> – 6 m   |
| <b>Puissance absorbée</b>                            | 1725 Watt   | 1840 Watt   |
| <b>Pression de service maximale</b>                  | 221 bar (22,1 MPa)  | 221 bar (22,1 MPa)  |
| <b>Débit à 120 bar (12 MPa) avec de l'eau</b>        | 3,0 l/min   | 3,8 l/min   |
| <b>Orifice de buse maximal</b>                       | 0,029 pouces – 0,73 mm  | 0,032 pouces – 0,81 mm  |
| <b>Température maximale du produit de revêtement</b> | 43°C  | 43°C  |
| <b>Viscosité maximale</b>                            | 25.000 MPa·s  | 25.000 MPa·s  |
| <b>Poids</b>   | 43,5 kg   | 43,5 kg   |
| <b>Flexible haute pression spécial</b>               | DN 6 mm, 15 m<br>raccord M 16 x 1,5   | DN 6 mm, 15 m<br>raccord M 16 x 1,5   |
| <b>Encombrement (L x P x H)</b>                      | 590 x 529 x 726 mm  | 590 x 529 x 726 mm  |
| <b>Altitude</b>                                      | Cet équipement fonctionnera correctement jusqu'à 2 000 m au-dessus du niveau moyen de la mer. | Cet équipement fonctionnera correctement jusqu'à 2 000 m au-dessus du niveau moyen de la mer. |
| <b>Vibration</b>                                     | Le pistolet pulvérisateur ne dépasse 2,5m/s <sup>2</sup>                                      | Le pistolet pulvérisateur ne dépasse 2,5m/s <sup>2</sup>                                      |
| <b>Niveau sonore maximal</b>                         | 80 dB*  | 80 dB*  |

\* lieu de mesure: distance latéral au matériel 1 m, à 1,60 m du sol, pression de fonctionnement 120 bar (12 MPa), sol réverbérant.

### 3.4 LÉGENDE DE L'ILLUSTRATION PS 3.29 / 3.31

- |  |                       |  |
|--|-----------------------|--|
| 1. Pistolet de projection  | 5. Crochet de seau    | 10. Vanne de décharge                                    |
| 2. Flexible haute pression   | 6. Bouton d'huile     | position verticale du levier - PRIME (↻<br>circulation)  |
| 3. Orifice de remplissage pour<br>EasyGlide (pour réduire l'usure des<br>garnitures) | 7. Tuyau d'aspiration | position horizontale du levier - SPRAY (→<br>projection) |
| 4. Indicateur de niveau d'huile  | 8. Tuyau de retour    | 11. Digital Electronic Spray Control (DESC)              |
|  | 9. Chariot            | 12. Voyants du panneau de commandes                      |
|  |                       | 13. Bouton de réglage de la pression                     |
|  |                       | 14. Interrupteur ON/MARCHE - OFF/ARRET                   |

### 3.5 ILLUSTRATION PS 3.29 / 3.31

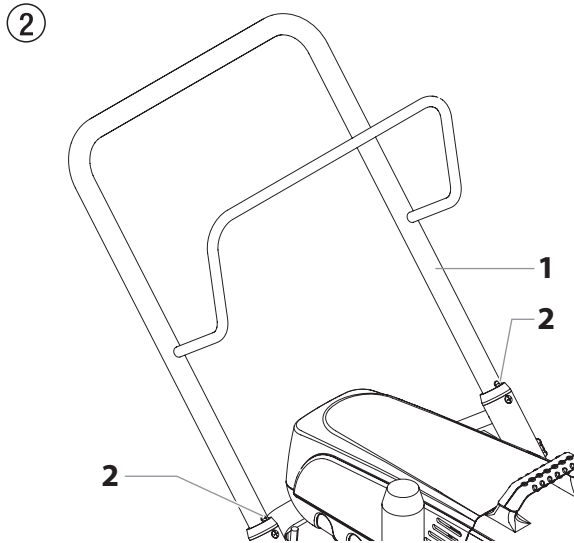




### 3.6 TRANSPORT

#### Pousser ou tirer le matériel

Sortir la poignée (fig. 2, pos. 1) en butée. Pour rentrer la poignée - enfoncer les boutons (2) sur les tubes du châssis, puis rentrer la poignée.



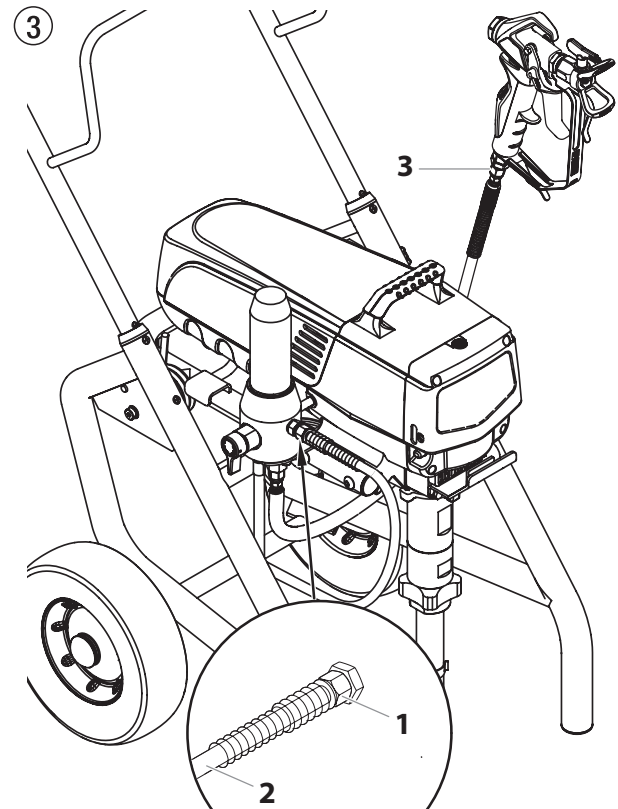
### 3.7 TRANSPORT PAR VÉHICULE

Assurer le matériel par des moyens de fixation appropriés.


## 4 MISE EN SERVICE

### 4.1 FLEXIBLE À HAUTE PRESSION, PISTOLET DE PROJECTION ET HUILE DE BALAYAGE

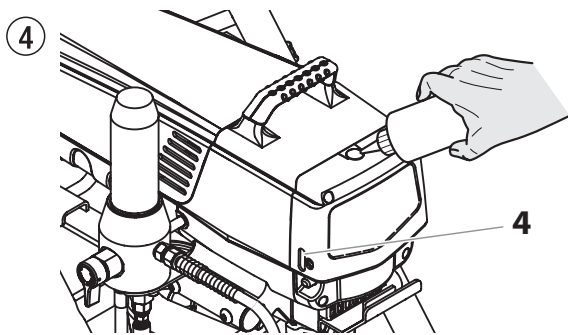
1. Visser le flexible haute pression (2) sur la sortie de produit (fig. 3, pos. 1).
2. Visser le pistolet (3) avec sa buse sur le flexible.
3. Bien serrer les écrous de fixation du flexible pour éviter des fuites de produit.



4. Enlever le bouchon du réservoir d'huile avec un tournevis plat.
5. Remplir le réservoir d'huile avec de l'huile EasyGlide (Fig. 4) jusqu'à ce que l'indicateur de niveau d'huile (4) soit au maximum.

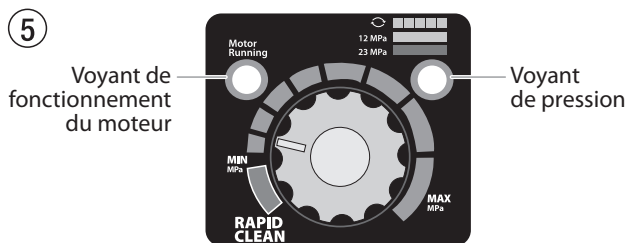
|   |  |
|---|--|
| <br><b>Attention</b> | EasyGlide sert à réduire l'usure des garnitures. |
|---|--|

6. Remplacer le bouchon du réservoir d'huile.
7. Appuyer 2-5 fois sur le bouton d'huile pour amorcer le graisseur. Appuyer dessus une fois toutes les huit heures de fonctionnement pour lubrifier la section des liquides.



## 4.2 VOYANTS DU PANNEAU DE COMMANDES

Les voyants du panneau de commandes sont décrits ci-après.



### VOYANT DE FONCTIONNEMENT DU MOTEUR

Le voyant de fonctionnement du moteur s'allume quand le moteur est mis en marche. Ce voyant est utilisé par les centres de réparation pour dépanner les moteurs défectueux.

### VOYANT DE PRESSION

Le voyant de pression montre la pression du pulvérisateur en cours de fonctionnement. Il peut donner trois indications différentes : jaune clignotant, jaune fixe et vert fixe.

#### Jaune clignotant

Quand le voyant de pression est jaune clignotant, le pulvérisateur travaille à une pression comprise entre 0 et 1,4 MPa (14 bar). Un voyant de pression jaune clignotant signifie :

- le pulvérisateur est branché et allumé ;
- le pulvérisateur est à la pression d'amorçage (peu ou pas de pression) ;
- la position du robinet prime/spray peut être changée en toute sécurité ;
- l'embout de pulvérisation peut être changé en toute sécurité.



Si le voyant de pression commence à clignoter en jaune quand le bouton de commande de pression est réglé sur une pression plus élevée et que le robinet prime/spray est sur la position spray, c'est que l'embout de pulvérisation est usé ou que le pulvérisateur doit être entretenu/réparé.

#### Jaune fixe

Quand le voyant de pression est jaune fixe, le pulvérisateur travaille à une pression comprise entre 1,4 MPa (14 bar) et 12 MPa (120 bar). Un voyant de pression jaune fixe signifie :

- le pulvérisateur est réglé à la bonne pression pour pulvériser de la teinture, de la laque, du vernis et du multicolore ;

#### Vert fixe

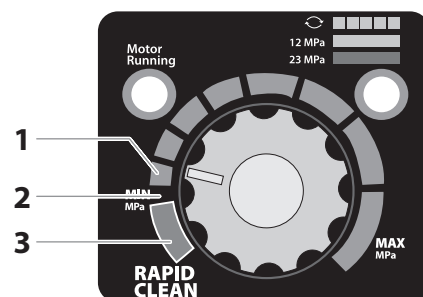
Quand le voyant de pression est vert fixe, le pulvérisateur travaille à une pression comprise entre 12 MPa (120 bar) et 23 MPa (230 bar). Un voyant de pression vert fixe signifie :

- le pulvérisateur est à la bonne pression pour la pulvérisation de peintures à base d'huile et de latex pour usage domestique ;
- le pulvérisateur fonctionne à plein régime à un réglage élevé de pression.
- si le voyant de pression passe au jaune fixe quand la pression est réglée pour qu'il démarre au vert fixe, il indique l'un des états suivants :
  - usure de l'embout** – pendant une pulvérisation avec du latex ou à haute pression, le voyant passe au jaune fixe. Cela signifie que l'embout est usé et doit être remplacé ;
  - embout trop grand** – si un embout trop grand pour le pulvérisateur est placé sur le pistolet, le voyant de pression passe du vert fixe au jaune fixe ;
  - usure de la partie du fluide** — si le voyant passe au jaune fixe lors de l'utilisation d'un nouvel embout et que la pression est réglée au maximum, il est possible qu'une réparation soit nécessaire (garnitures usées, piston usé, robinet collé ...).

## 4.3 BOUTON DE RÉGLAGE DE LA PRESSION - POSITIONS DE RÉGLAGE

1. Réglage minimal de la pression
2. Zone noire - pas de pression
3. Zone bleue - pression pulsative pour le nettoyage

⑥



#### 4.4 BRANCHEMENT AU RÉSEAU



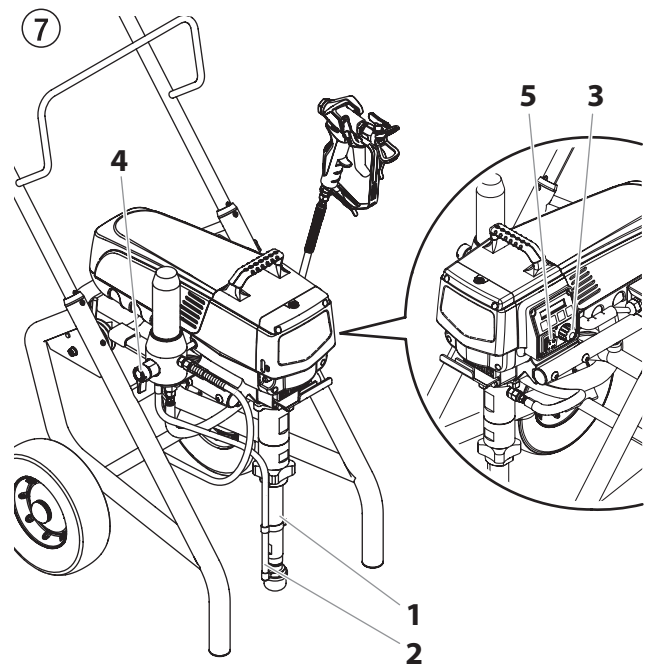
Brancher obligatoirement sur une prise avec contact de sécurité mis à la terre.

Avant le branchement au réseau, veiller à la concordance entre la tension de réseau et la tension indiquée sur la plaque signalétique du matériel.

Le raccordement doit être pourvu d'un dispositif de protection contre les courants de fuite  $INF \leq 30$  mA.



Dans le programme d'accessoires Wagner, vous trouverez des dispositifs électriques mobiles de protection des personnes que vous pouvez également utiliser avec d'autres appareils électriques.



#### 4.5 PREMIÈRE MISE EN SERVICE - NETTOYAGE DU PRODUIT DE CONSERVATION

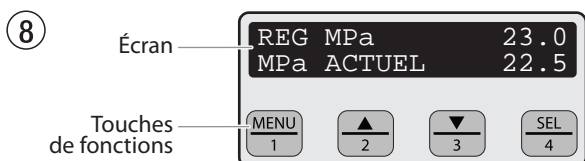
1. Plonger le tuyau d'aspiration (fig. 7. pos. 2) et le tuyau de retour (1) dans un récipient contenant un produit de nettoyage approprié.
2. Tourner le bouton de réglage de pression (3) à la pression minimale.
3. Ouvrir la vanne de décharge (4) à la position PRIME (↻ circulation).
4. Mettre le matériel en marche (5) ON (marche).
5. Attendre que le produit de nettoyage revienne au tuyau de retour.
6. Fermer la vanne de décharge, position SPRAY (↗ projection).
7. Tirer la gâchette du pistolet.
8. Projeter le produit de nettoyage en circulation dans un réservoir ouvert.

#### 4.6 MISE EN SERVICE DU MATÉRIEL AVEC LE PRODUIT DE REVÊTEMENT

1. Plonger le tuyau d'aspiration (fig. 7, pos. 2) et le tuyau de retour (1) dans le récipient avec le produit.
2. Tourner le bouton de réglage de pression (3) à la pression minimale.
3. Ouvrir la vanne de décharge (4), position PRIME (↻ circulation).
4. Mettre le matériel en marche (5) ON (MARCHE).
5. Attendre que le produit revienne au tuyau de retour.
6. Fermer la vanne de décharge, position SPRAY (↗ projection).
7. Tirer la gâchette à plusieurs reprises et projeter dans un récipient collecteur, jusqu'à ce que le produit sorte du pistolet sans interruption.
8. Augmenter la pression en tournant progressivement le bouton de réglage. Contrôler le résultat et, le cas échéant, augmenter la pression pour optimiser la pulvérisation. Régler toujours la pression de façon à obtenir une bonne pulvérisation avec le bouton à la position la plus basse possible.
9. Le matériel est prêt à travailler.

## 4.7 DIGITAL ELECTRONIC SPRAY CONTROL (DESC)

**i** Le Digital Electronic Spray Control (DESC) incrémente les fonctionnalités du pulvérisateur. Il s'installe directement sous le bouton de commande de pression du panneau de commandes. Il comporte un écran d'affichage et quatre touches de fonctions. L'écran affiche plusieurs fenêtres de menus qui permettent à l'utilisateur de personnaliser et de surveiller le fonctionnement du pulvérisateur à l'aide des touches de fonctions.



**i** Le bouton de réglage de pression a la priorité sur les réglages du système numérique Digital Electronic Spray Control (DESC). À chaque fois qu'on tourne le bouton de réglage de pression, la pression du pulvérisateur change.

### TOUCHES DE FONCTIONS

Les touches de fonctions sont numérotées de 1 à 4. Chaque touche comporte également une fonction supplémentaire.

|                         |   |
|-------------------------|---|
| <b>Touche 1/ Menu</b>   | En appuyant sur la touche 1, les fenêtres de menus disponibles défilent ou bien la fonction décrite dans la fenêtre active du menu est effectuée. |
| <b>Touche 2/▲</b>       | En appuyant sur la touche 2, la fonction décrite dans la fenêtre active du menu est effectuée ou bien on augmente une valeur.                     |
| <b>Touche 3/▼</b>       | En appuyant sur la touche 3, la fonction décrite dans la fenêtre active du menu est effectuée ou bien on diminue une valeur.                      |
| <b>Touche 4/ Select</b> | En appuyant sur la touche 4, on sélectionne la fenêtre active du menu ou on effectue la fonction décrite dans la fenêtre active du menu.          |

### FENÊTRES DE MENUS

Plusieurs fenêtres de menus permettent à l'utilisateur de personnaliser et de surveiller le fonctionnement du pulvérisateur. Ces fenêtres sont : Main Screen (Fenêtre principale), Volume Pumped (Volume pompé), Job Volume (Volume de travail), Unit Serial # (N° de série de l'appareil), Timers (Compteurs), Job Timers (Compteurs de travail), Service Time (Durée de service), Security Code (Code de sûreté), Prime (Amorçage) et Rapid Clean (Nettoyage).

### MAIN SCREEN (FENÊTRE PRINCIPALE)

La fenêtre principale est la fenêtre par défaut du système de commandes au démarrage du pulvérisateur. **Appuyer sur la touche 2 permet de passer des unités de mesure PSI, BAR, et MPa.** Appuyez sur la touche 1 pour faire défiler les fenêtres des autres menus.

REG MPa 23.0  
MPa ACTUEL 22.5

**i** Pour les pulvérisateurs équipés d'un Digital Electronic Spray Control (DESC) en neuf langues: L'activation de la touche n° 2 dans le Main Screen (Fenêtre principale) permet de basculer entre les unités de mesure PSI, Bar, et MPa. L'activation de la touche n° 3 dans le Main Screen (Fenêtre principale) permet de changer la langue du texte affiché à l'écran. Neug langues sont disponibles au total. À chaque fois que vous appuyez sur la touche n° 1, une langue différente apparaît. Ces langues, dans l'ordre d'apparition, sont: anglais, espagnol, néerlandais, danois, suédois, allemand, français, italien, et portugais.

### VOLUME PUMPED SCREEN (FENÊTRE DE VOLUME POMPÉ)

La fenêtre « Volume Pumped » (Volume pompé) indique le nombre total de gallons ou de litres pulvérisés par le pulvérisateur. Pour sélectionner la fenêtre Volume pumped, appuyez sur la touche 4.

VOLUME POMPE  
MENU-1 SELECT-4

GALLONS XXXXXX  
MENU-1 LITRES-2  
LITRES XXXXXX  
MENU-1 GALLONS-2

### JOB VOLUME SCREEN (FENÊTRE DE VOLUME DU TRAVAIL)

La fenêtre « Job Volume » (Volume du travail) permet à l'utilisateur de remettre le compteur à zéro pour faire le suivi de travaux spécifiques. Pour sélectionner la fenêtre Job Volume, appuyez sur la touche 4.

VOLUME TRAVAIL  
MENU-1 SELECT-4

GALLONS X  
MENU-1 REINI-3

### UNIT SERIAL # SCREEN (FENÊTRE DU NUMÉRO DE SÉRIE DE L'APPAREIL)

La fenêtre « Unit Serial # » (N° de série de l'appareil) indique le numéro de série du pulvérisateur. Pour sélectionner la fenêtre Unit Serial #, appuyez sur la touche 4.

No SERIE UNITE  
MENU-1 SELECT-4

# SER XXXXXXXXXXXX  
MENU-1

**TIMERS SCREEN (FENÊTRE DES COMPTEURS)**

La fenêtre « Timers » (Compteurs) indique la durée totale pendant laquelle le pulvérisateur a été allumé ainsi que sa durée totale de fonctionnement (pompage).

Pour sélectionner la fenêtre Timers, appuyez sur la touche 4.

|                      |
|----------------------|
| COMPTEURS            |
| MENU-1      SELECT-4 |

|         |      |
|---------|------|
| A HEURE | XXXX |
| TPS EXE | XXXX |

**JOB TIMERS SCREEN (FENÊTRE DES COMPTEURS DE TRAVAIL)**

La fenêtre « Job Timers » (Compteurs de travail) permet à l'utilisateur de remettre les compteurs « ON TIME » (durée de service) et « RUN TIME » (durée de pompage) à zéro pour des travaux spécifiques.

Pour sélectionner la fenêtre Job Timers, appuyez sur la touche 4. La fenêtre « A HEURE » (Lancement du travail) apparaît. Appuyez sur la touche 3 pour réinitialiser. Appuyez sur la touche 1 pour passer à la fenêtre « TPS EXE » (Exécution du travail). Appuyez sur la touche 3 pour réinitialiser. Appuyez sur la touche 1 pour faire défiler les fenêtres des autres menus.

|                      |
|----------------------|
| COMPTEURS TRAV       |
| MENU-1      SELECT-4 |

|         |         |
|---------|---------|
| A HEURE | X       |
| MENU-1  | REINI-3 |

|         |         |
|---------|---------|
| TPS EXE | X       |
| MENU-1  | REINI-3 |

**SERVICE TIME SCREEN (FENÊTRE D'HEURES DE SERVICE)**

La fenêtre « Service Time » (Durée de service) permet à l'utilisateur de définir une durée de service (en heures). Pour sélectionner la fenêtre Service Timers, appuyez sur la touche 4.

Réglez la durée de service souhaitée en appuyant sur la touche 2 (augmenter) et/ou sur la touche 3 (diminuer) (les heures de fonctionnement augmentent/diminuent par paliers de 25 à chaque pression de touche).

Lorsque le pulvérisateur atteint la DURÉE D'UTILISATION sélectionnée, l'écran affichera « SERVICE DUE » (entretien requis). Afin de réinitialiser la durée, appuyer sur la touche no 3 lorsque la pompe est allumée. Cela réinitialisera le message « SERVICE DUE » et réinitialisera également la « DURÉE D'UTILISATION » au paramètre précédent.

|                      |
|----------------------|
| TEMPS DE SERVICE     |
| MENU-1      SELECT-4 |

|           |    |
|-----------|----|
| SERVICE @ | XX |
| H TRAVAIL | XX |

**SECURITY CODE SCREEN (FENÊTRE DE CODE DE SÛRETÉ)**

La fenêtre « Security Code » (Code de sûreté) permet à l'utilisateur de définir un code à quatre chiffres pour éviter une utilisation non autorisée du pulvérisateur. Si un code de sûreté a été défini, l'écran du système de commande demande le code au démarrage. Si le code correct est introduit, l'écran affiche la fenêtre principale et le pulvérisateur se met en marche. Si un code erroné est saisi, l'écran continue à demander le code correct et le pulvérisateur est inhabilité. Pour définir ou modifier le code de sûreté, appuyez sur la touche 2.

|                      |
|----------------------|
| CODE SECURITE        |
| MENU-1      CHANGE-2 |



Si le pulvérisateur est neuf, aucun code de sûreté n'a été défini et c'est la fenêtre principale qui s'affiche au démarrage. Quand on définit un code de sécurité pour la première fois, la fenêtre « Enter Old Code Number » (Saisir l'ancien code) s'affiche. Saisissez le nombre « 1111 ».

Introduisez l'ancien code de sûreté pour accéder à la fenêtre permettant de modifier le code. Si un code erroné est introduit, l'écran continue à demander le code correct et le code de sûreté ne peut pas être modifié.

Introduisez le nouveau code de sûreté. Une fois le nouveau code introduit, l'écran vous demande automatiquement de ré-introduire ce nouveau code pour vérification. Si le même nouveau code est saisi, l'écran confirme que le nouveau code a été accepté et revient à la fenêtre principale. Si le nouveau code est réintroduit de forme erronée, l'écran revient à la fenêtre « Enter New Code Number » (Introduire le nouveau code) et le processus se reproduit.

Si vous avez oublié ou égaré votre code de sécurité, contactez le service clients de Wagner afin que celui-ci puisse vous aider.

|               |
|---------------|
| SAISIR ANCIEN |
| NUMERO CODE   |

|                     |
|---------------------|
| SAISIR NOUVEAU      |
| NUMERO CODE    XXXX |

|                     |
|---------------------|
| RE-SAISIR NOUVEAU   |
| NUMERO CODE    XXXX |

|              |
|--------------|
| NOUVEAU CODE |
| ACCEPTÉ      |



Pour désactiver la fonction de sûreté, introduisez « 1111 » (code par défaut qui déverrouille le pulvérisateur) quand la fenêtre affiche « Enter New Code Number » (Introduire le nouveau code). La fenêtre principale s'affiche alors quand on démarre le pulvérisateur.

**PRIME SCREEN (FENÊTRE D'AMORÇAGE)**

La fenêtre « Prime » (recyclage) s'affiche quand le bouton de commande de pression est placé sur le réglage « Min » dans la zone jaune.

|           |
|-----------|
| RECYCLAGE |
|-----------|

**RAPID CLEAN SCREEN (FENÊTRE DE NETTOYAGE)**

La fenêtre de « Rapid Clean » nettoyage s'affiche quand le bouton de commande de pression est réglé sur la position RAPID CLEAN (Nettoyage) et que le robinet PRIME/SPRAY (Amorçage/pulvérisation) est sur la position PRIME (Amorçage).

|           |
|-----------|
| NETTOYAGE |
|-----------|



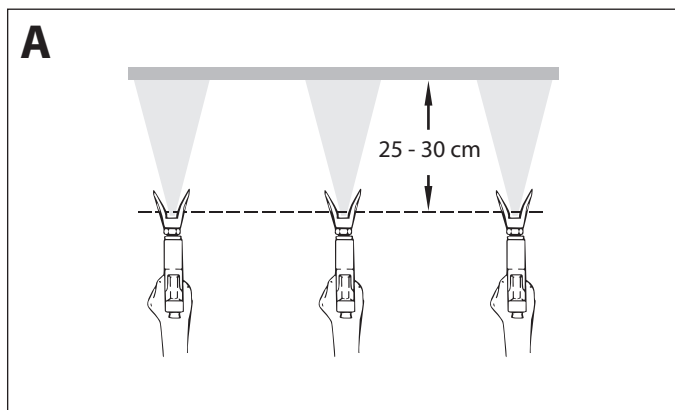
Si aucune action n'est réalisée dans aucun menu pendant 30 secondes, l'écran revient à la fenêtre principale.

## 5 PULVÉRISATION

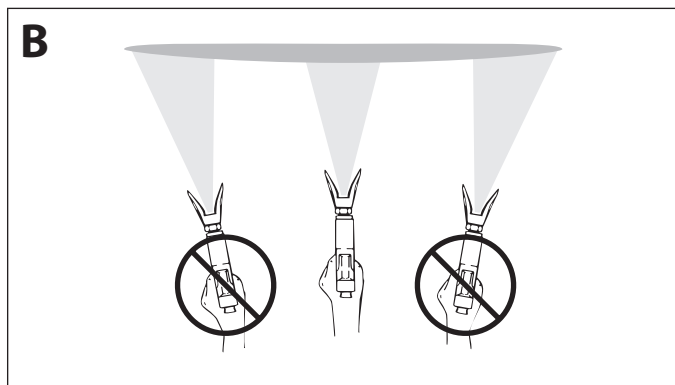


Risque d'injection. Ne pulvérisez pas sans avoir installé au préalable le protège-embout. N'appuyez JAMAIS sur la gâchette du pistolet si l'embout n'est pas sur la position de pulvérisation ou de débouchage. Bloquez toujours la gâchette du pistolet avant d'enlever, de remplacer ou de nettoyer l'embout.

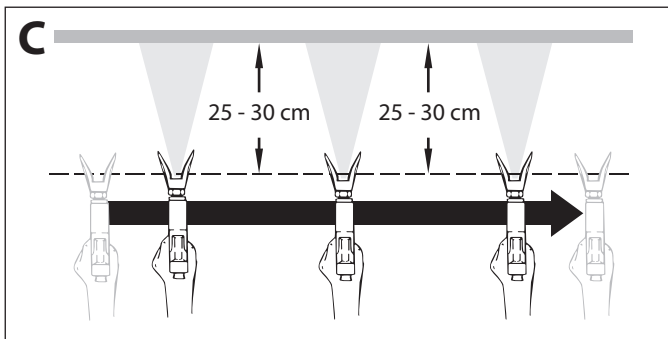
- A)** Le secret pour réaliser un bon travail de peinture est d'appliquer une couche homogène sur toute la surface. Déplacez votre bras à une vitesse constante et maintenez le pistolet de pulvérisation à une distance régulière de la surface. La meilleure distance de pulvérisation entre l'embout et la surface est de 25-30 cm.



- B)** Maintenez le pistolet de pulvérisation à angle droit par rapport à la surface. Pour ce faire, vous devez faire des allers-retours avec tout le bras au lieu de simplement plier le poignet. Maintenez le pistolet de pulvérisation perpendiculaire à la surface pour que la couche ne soit pas plus épaisse d'un côté que de l'autre.





- C)** Actionnez le pistolet après avoir commencé le passage. Relâchez la gâchette avant la fin du passage. Le pistolet pulvérisateur doit être en mouvement au moment d'appuyer sur la gâchette ou de la relâcher. Faites chevaucher les passages sur environ 30 %, pour garantir une couche uniforme.



Si les bords de projection sont trop nets ou s'il y a des bandes dans le jet, il faut soit augmenter la pression de projection soit diluer davantage le produit.



## 6 MANIPULATION DU FLEXIBLE À HAUTE PRESSION




|   |   |
|---|---|
|  | Le groupe est équipé d'un flexible spécialement adapté aux pompes à piston.   |
|  | Ne jamais utiliser un flexible défectueux. Danger de blessure!<br>Ne jamais essayer de réparer un flexible endommagé! |

Le tuyau flexible haute pression doit être traité avec soin. Il faut éviter de trop plier le flexible; le plus petit rayon ne doit pas être inférieur à 20 cm.

Protéger le flexible contre le passage de véhicules et éviter le frottement sur des arêtes vives.

Ne jamais tirer sur le flexible à haute pression pour déplacer l'appareil.

Faire attention à ne pas tordre le flexible à haute pression. Cela peut être évité en utilisant un pistolet pulvérisateur de Wagner avec une articulation pivotante et un dévidoir de tuyau.


|   |   |
|---|---|
|  | Pour la manipulation du tuyau flexible haute pression lors de travaux sur un échafaudage, il s'est avéré comme le plus avantageux de toujours laisser le tuyau flexible du côté extérieur de l'échafaudage. |
|  | Le risque d'endommagements s'accroît dans le cas des vieux flexibles à haute pression. Wagner recommande de remplacer le flexible à haute pression au bout de 6 ans.  |
|  | Pour des raisons de fonctionnement, de sécurité et de durée de vie, utiliser exclusivement des tuyaux flexibles à haute pression d'origine de Wagner.   |

## 7 INTERRUPTIONS DE TRAVAIL

1. Ouvrir la vanne de décharge, position PRIME (↻ circulation).
2. Arrêter le matériel OFF (ARRET).
3. Tourner le bouton de réglage de pression à la pression minimale.
4. Tirer la gâchette du pistolet afin d'évacuer la pression du flexible et du pistolet.
5. Verrouiller le pistolet, (voir mode d'emploi du pistolet).
6. S'il faut nettoyer une buse standard, voir page 87, point 12.2.




S'il s'agit d'un autre modèle de buse, procéder en fonction du mode d'emploi respectif.

7. En fonction de la version livrée, laisser le tube d'aspiration ou les tuyaux d'aspiration et de retour dans le produit ou les pivoter/plonger dans un produit de nettoyage correspondant.



|  |  |
|--|--|
| <br>Attention | Lors de la mise en œuvre de peintures à séchage rapide ou d'un produit à deux composants, rincer sans faute le groupe à l'intérieur du temps d'utilisation avec le produit de nettoyage adéquat. |
|--|--|



## 8 NETTOYAGE DU GROUPE (MISE HORS SERVICE)

|   |   |
|---|---|
|  | La propreté est le garant le plus sûr pour un fonctionnement sans incidents. Après avoir terminé le travail, nettoyer le matériel. Il faut éviter absolument que des restes du produit sèchent dans le groupe.  |
|  | Le produit utilisé pour le nettoyage (point éclair supérieur à 38°C) doit correspondre au produit de revêtement employé.  |
|  | <ul style="list-style-type: none"> <li>• <b>Verrouiller le pistolet</b>, voir mode d'emploi du pistolet</li> <li>• Démontez et nettoyez la buse.</li> <li>• Buse standard voir page 87, point 12.2.</li> <li>• Si une buse d'un autre type est montée voir la notice y relative.</li> </ul> |



1. Sortir le tuyau d'aspiration du produit de revêtement.
2. Fermer la vanne de décharge, position SPRAY (↗ projection).
3. Mettre le matériel en marche ON (MARCHE).

|  |  |
|--|--|
| <br>Attention | En cas de produits à base de solvant, le récipient doit être mis à la terre.                                 |
|               | Prudence! Ne pas pomper ou projeter dans un récipient à petite ouverture!<br>Voir prescriptions de sécurité. |

4. Tirer la gâchette du pistolet pour pomper les restes du produit contenues dans le tuyau d'aspiration, le flexible et le pistolet dans un récipient ouvert.
5. Plonger le tuyau d'aspiration et le tuyau de retour dans un récipient contenant le produit de nettoyage approprié.
6. Tourner le bouton de réglage de pression à la pression minimale.
7. Ouvrir la vanne de décharge, position PRIME (↻ circulation).
8. Pomper le produit de nettoyage pendant quelques minutes en circuit fermé.
9. Fermer la vanne de décharge, position SPRAY (↗ projection).


10. Tirer la gâchette du pistolet.
11. Pomper les restes du produit de nettoyage dans un récipient ouvert pour vider le matériel.
12. Arrêter le matériel OFF (ARRET).

### 8.1 NETTOYAGE EXTÉRIEUR DU GROUPE

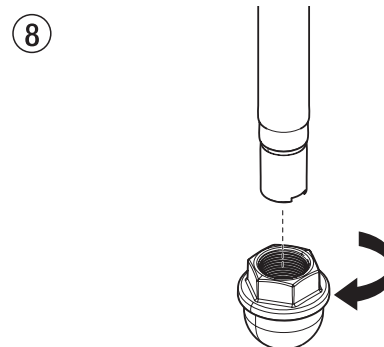
|  |   |
|--|---|
|               | Tirer d'abord la fiche de la prise de secteur.  |
| <br>Attention | <p>Danger de court-circuit par la pénétration d'eau!<br/>Ne jamais utiliser un jet ou de la vapeur sous pression pour le nettoyage.</p> <p>Ne pas placer le flexible à haute pression dans du solvant. Essuyer l'extérieur uniquement avec un chiffon imprégné.</p> |

Nettoyer l'extérieur du groupe à l'aide d'un chiffon imbibé du produit de nettoyage adéquat.

### 8.2 FILTRE D'ASPIRATION

|   |  |
|---|--|
|  | Des filtres propres assurent toujours un débit maximum, une pression de projection constante ainsi qu'un fonctionnement correct du matériel. |
|---|--|

1. Dévisser la crépine (fig. 8) du tube d'aspiration.
2. Nettoyer ou remplacer la crépine.  
Effectuer le nettoyage à l'aide d'un pinceau dur et d'un produit de nettoyage correspondant.



### 8.3 NETTOYAGE DU FILTRE HAUTE PRESSION



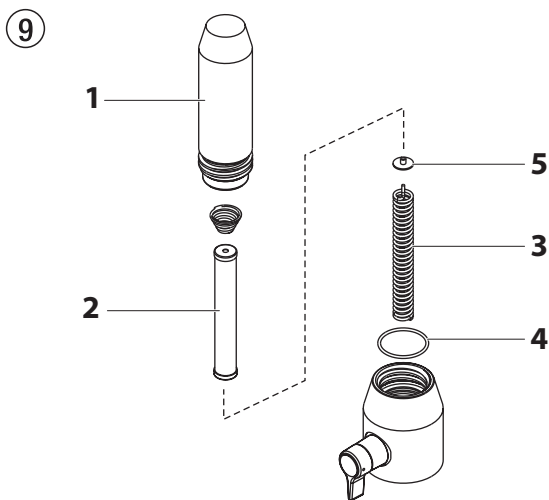
Nettoyer régulièrement la cartouche du filtre. Un filtre haute pression encrassé ou bouché compromet le résultat de projection ou occasionne le bouchage de la buse.

1. Tourner le bouton de réglage de pression à la pression minimale.
2. Ouvrir la vanne de décharge, position PRIME (↻ circulation).
3. Arrêter le matériel OFF (ARRET).



Tirer la fiche de la prise de secteur.

4. Dévisser le corps de filtre (fig. 9, pos. 1) à l'aide d'une clé à bande.
5. Retirer la cartouche (2) du ressort (3).
6. Nettoyer toutes les pièces avec un produit approprié. Le cas échéant, remplacer la cartouche.
7. Contrôler le joint torique, si nécessaire, le remplacer.
8. Appliquer la rondelle d'appui (5) contre le ressort (3). Glisser la cartouche (2) sur le ressort.
9. Visser le corps de filtre (1) et serrer à fond avec la clé à bande.



### 8.4 NETTOYAGE DU PISTOLET AIRLESS



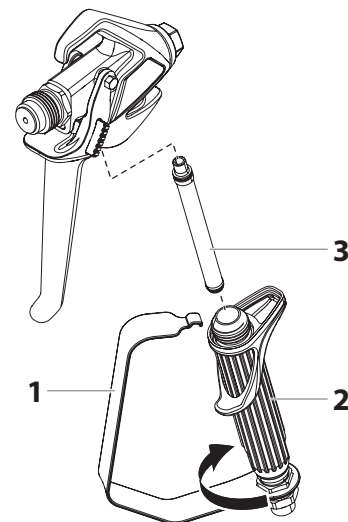
Nettoyez le pistolet de pulvérisation après chaque utilisation.

1. Rincer le pistolet Airless à faible pression de service avec le produit de nettoyage adéquat.
2. Nettoyer soigneusement la buse avec le produit adéquat de manière à éliminer les restes de produit.
3. Nettoyer soigneusement l'extérieur du pistolet.

#### TAMIS DE CROSSE DANS LE PISTOLET AIRLESS (FIG. 10)

1. Détachez le dessus du pontet (1) de la tête du pistolet.
2. En se servant de la partie inférieure du pontet comme clé, desserrez et enlevez l'ensemble de la poignée (2) de la tête du pistolet.
3. Extrayez le filtre (3) usagé de la tête du pistolet. Nettoyez ou remplacez.
4. Faites glisser le nouveau filtre, la partie filetée en premier, dans la tête du pistolet.
5. Placez le joint de la poignée dans la tête du pistolet avec la partie plate du joint vers la tête du pistolet. Serrez à l'aide de la clé de la détente.
6. Enclenchez à nouveau le pontet sur la tête du pistolet.

⑩



## 9 DÉPANNAGE

| Défaut  | Cause possible   | Remède  |
|---|--|---|
| A. Le matériel ne démarre pas                         | <ol style="list-style-type: none"> <li>1. Absence de secteur.</li> <li>2. Réglage de pression trop bas.</li> <li>3. Interrupteur ON/OFF (MARCHE/ARRET) défectueux.</li> </ol>  | <ol style="list-style-type: none"> <li>1. Contrôler l'alimentation.</li> <li>2. Tourner le bouton pour augmenter la pression.</li> <li>3. Remplacer</li> </ol>  |
| B. La pompe n'aspire pas                              | <ol style="list-style-type: none"> <li>1. La vanne de décharge est sur SPRAY (☞ projection).</li> <li>2. Le filtre sort du produit et aspire de l'air.</li> <li>3. Filtre bouché.</li> <li>4. Tuyau d'aspiration/Tube d'aspiration desserré, la pompe aspire de l'air.</li> </ol>  | <ol style="list-style-type: none"> <li>1. Tourner la vanne de décharge sur PRIME (☺ circulation).</li> <li>2. Ajouter du produit.</li> <li>3. Nettoyer ou remplacer le filtre.</li> <li>4. Nettoyer les raccords, si nécessaire remplacer les joints toriques, assurer le tuyau d'aspiration avec l'agrafe.</li> </ol>  |
| C. La pompe aspire mais la pression ne monte pas      | <ol style="list-style-type: none"> <li>1. Buse fortement usée.</li> <li>2. Orifice de buse trop grand.</li> <li>3. Régale de pression trop bas.</li> <li>4. Filtre bouché.</li> <li>5. Le produit revient par le tuyau de retour, alors que la vanne de décharge se trouve en position SPRAY (☞ projection).</li> <li>6. Garnitures collées ou usées.</li> <li>7. Billes des soupapes usées.</li> <li>8. Sièges des soupapes usées.</li> </ol> | <ol style="list-style-type: none"> <li>1. Remplacer</li> <li>2. Remplacer la buse.</li> <li>3. Tournez le bouton de commande de la pression dans le sens des aiguilles d'une montre pour augmenter le réglage de la pression.</li> <li>4. Nettoyer ou remplacer le filtre.</li> <li>5. Démontez et nettoyez ou remplacez la vanne de décharge.</li> <li>6. Démontez et nettoyez ou remplacez les garnitures.</li> <li>7. Démontez et remplacez les billes.</li> <li>8. Démontez et remplacez les sièges.</li> </ol> |
| D. Le produit sort du haut de la pompe de peinture    | <ol style="list-style-type: none"> <li>1. Garniture supérieure usée.</li> <li>2. Piston usé.</li> </ol>  | <ol style="list-style-type: none"> <li>1. Démontez et remplacez la garniture.</li> <li>2. Démontez et remplacez le piston.</li> </ol>   |
| E. Le rendement diminue.                              | <ol style="list-style-type: none"> <li>1. Pression trop basse.</li> </ol>  | <ol style="list-style-type: none"> <li>1. Tournez le bouton de commande de la pression dans le sens des aiguilles d'une montre pour augmenter le réglage de la pression.</li> </ol>   |
| F. Forte pulsation au pistolet                        | <ol style="list-style-type: none"> <li>1. Mauvais flexible haut pression.</li> <li>2. Buse usée ou trop grande.</li> <li>3. Pression trop élevée.</li> </ol>   | <ol style="list-style-type: none"> <li>1. Pour des raisons de fonctionnement, de sécurité et de durée de vie, utiliser exclusivement des flexibles originaux WAGNER.</li> <li>2. Remplacer la buse.</li> <li>3. Réduire la pression en tournant le bouton sur un chiffre plus bas.</li> </ol>   |
| G. Mauvais résultat de projection                     | <ol style="list-style-type: none"> <li>1. Buse trop grand pour le produit projeté.</li> <li>2. Mauvais réglage de la pression.</li> <li>3. Débit trop faible.</li> <li>4. La viscosité du produit est trop élevée.</li> </ol>  | <ol style="list-style-type: none"> <li>1. Remplacer la buse.</li> <li>2. Tourner le bouton de réglage de façon à obtenir une projection correcte.</li> <li>3. Nettoyer ou remplacer tous les filtres.</li> <li>4. Diluer suivant les prescriptions du fournisseur.</li> </ol>   |
| H. La pompe subit une surpression et ne s'arrête pas. | <ol style="list-style-type: none"> <li>1. Manocontacteur défectueux.</li> <li>2. Transducteur défectueux.</li> </ol>   | <ol style="list-style-type: none"> <li>1. Apportez l'appareil à un centre de service autorisé Wagner.</li> <li>2. Apportez l'appareil à un centre de service autorisé Wagner.</li> </ol>  |

## 10 ENTRETIEN

### 10.1 ENTRETIEN GÉNÉRAL

L'entretien du groupe doit être effectué une fois par an par le S.A.V. Wagner.

1. Contrôler l'état des flexibles de haute pression, du câble d'alimentation et de la fiche de secteur.
2. Contrôler l'usure des clapets d'admission et de refoulement ainsi que des filtres.

### 10.2 FLEXIBLE À HAUTE PRESSION

Contrôle visuel du tuyau à haute pression (coupures, bosses), spécialement aux environs des raccords, les écrous de fixation doivent tourner librement.



Le risque d'endommagements s'accroît dans le cas des vieux flexibles à haute pression. Wagner recommande de remplacer le flexible à haute pression au bout de 6 ans.

## 11 RÉPARATIONS DU MATÉRIEL



Arrêter le matériel OFF (ARRET).

Avant toute intervention, tirer la fiche de la prise de secteur.



Assurez-vous de vérifier la continuité du terre après le service est effectuée sur tous les composants électriques.

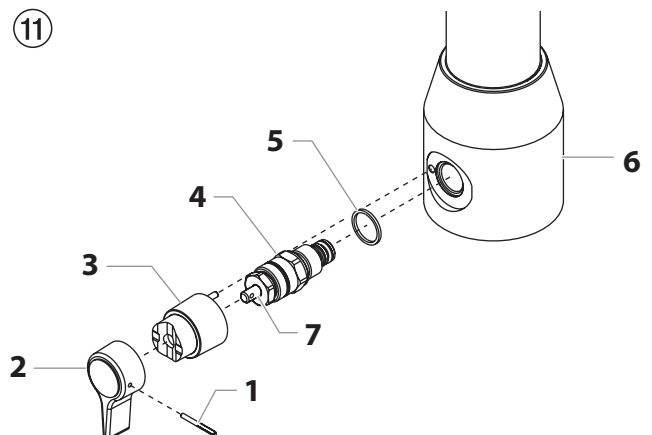
Utilisez un ohmmètre pour déterminer s'il y a une continuité entre les pièces de métal inerte accessibles du produit et la lame de mise à la terre de la fiche de branchement.

### 11.1 VANNE DE DÉCHARGE



Le logement de soupape (4) ne devrait pas être réparé. Il est toujours préférable de le remplacer par un nouveau logement de soupape s'il est usé.

1. Chasser la goupille cannelée (fig. 11, pos. 1) de la poignée (2) en utilisant un chasse-goupille de 2 mm.
2. Retirer la poignée (2) et l'entraîneur (3).
3. Dévisser le corps de vanne complet (4) avec une clé à molette.
4. S'assurer du positionnement correct du joint (5), visser ensuite le corps de soupape complet (4) dans le bloc distributeur (6). Serrer avec une clé à fourche.
5. Aligner l'entraîneur (3) par rapport à l'alésage dans le carter de la pompe à peinture (6). Monter et graisser l'entraîneur.
6. Faire coïncider les alésages de l'axe (7) et de la poignée de vanne (2).
7. Monter la goupille cannelée (1) et tourner la poignée de vanne en position PRIME/SPRAY.



## 11.2 CLAPET D'ADMISSION ET DE REFOULEMENT

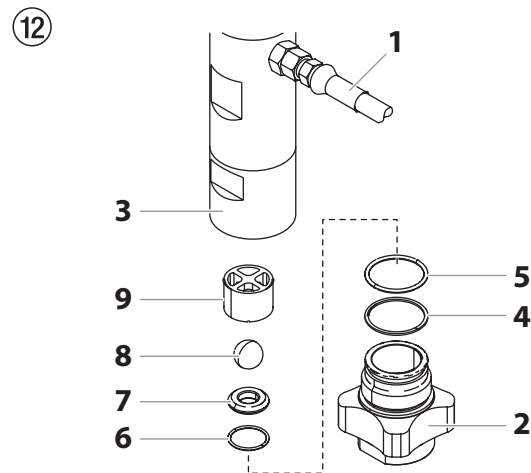
1. Dévisser le 4 vis du couvercle frontal, retirer le couvercle.



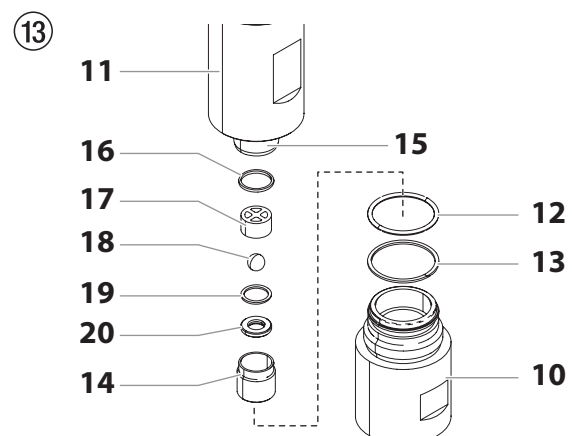
Danger de contusion – ne pas mettre les doigts ou un outil entre les parties en mouvement.

2. Tournez le bouton de commande de pression jusqu'au réglage minimal. La fenêtre DESC doit indiquer « RECYCLAGE ».
3. Appuyez sur la touche 1 du panneau de commande DESC. La fenêtre « MODE DE LENT » apparaît alors.
4. Tournez lentement le bouton de commande de pression dans le sens des aiguilles d'une montre pour augmenter la pression. Le bloc vilebrequin/coulisseau commence à bouger très lentement.
5. Lorsqu'il arrive à son point le plus bas, au point mort de sa course, tournez à nouveau le bouton de commande de pression jusqu'au réglage de pression minimal. Le bloc vilebrequin/coulisseau doit s'arrêter.
6. Tirer la fiche de la prise de secteur.
7. Enlever l'agrafe au tube d'aspiration, retirer le tuyau de retour.
8. Dévisser le tuyau de liaison (fig. 12, pos. 1) allant au filtre haute pression.
9. Tournez le bouton du côté du chariot dans le sens des aiguilles d'une montre afin de déverrouiller le chariot. Penchez le chariot en arrière jusqu'à ce qu'il soit bien en place.
10. Avec des légers coups de marteau desserrer le corps du clapet d'aspiration (2) du boîtier inférieur (3) et le dévisser ou le dévisser avec une clé à fourche.
11. Démontez la bague (4), les joints torique (5) et (6), le siège du clapet d'aspiration (7), la bille (8) et le guide de bille supérieur (9).
12. Nettoyer toutes les pièces avec un produit approprié.

Contrôler le corps du clapet d'aspiration (2), le siège (7), la bille (8) quant à une usure éventuelle; si nécessaire les remplacer. Si le siège (7) est usé d'un côté seulement, le tourner.




13. Effectuer le remontage en ordre inverse. Graisser le joint torique (5) et veiller à sa position correcte dans le corps (2).
  14. Dévisser le boîtier inférieur (fig. 13, pos.10) avec une clé à fourche en maintenant le boîtier supérieur avec une seconde clé.
  15. Retirer la bague (13) et le joint torique (12).
  16. Dévisser le corps de clapet de refoulement à l'aide d'une clé pour vis hexagonale de 3/8 pouce du piston (15).
  17. Démontez le joint supérieur (16), le guide de bille supérieur (17), la bille (18), la rondelle (19) et le siège (20).
  18. Nettoyer toutes les pièces avec un produit approprié.
- Contrôler le corps du clapet de refoulement (14), le siège (20), la bille (18) et le guide de bille supérieur (17) quant à une usure éventuelle; si nécessaire les remplacer. Si le siège (20) est usé d'un côté seulement, le tourner à l'autre côté.
19. Effectuer le remontage en ordre inverse. Graisser le joint torique (12) et veiller à sa position correcte dans le corps inférieur (10).




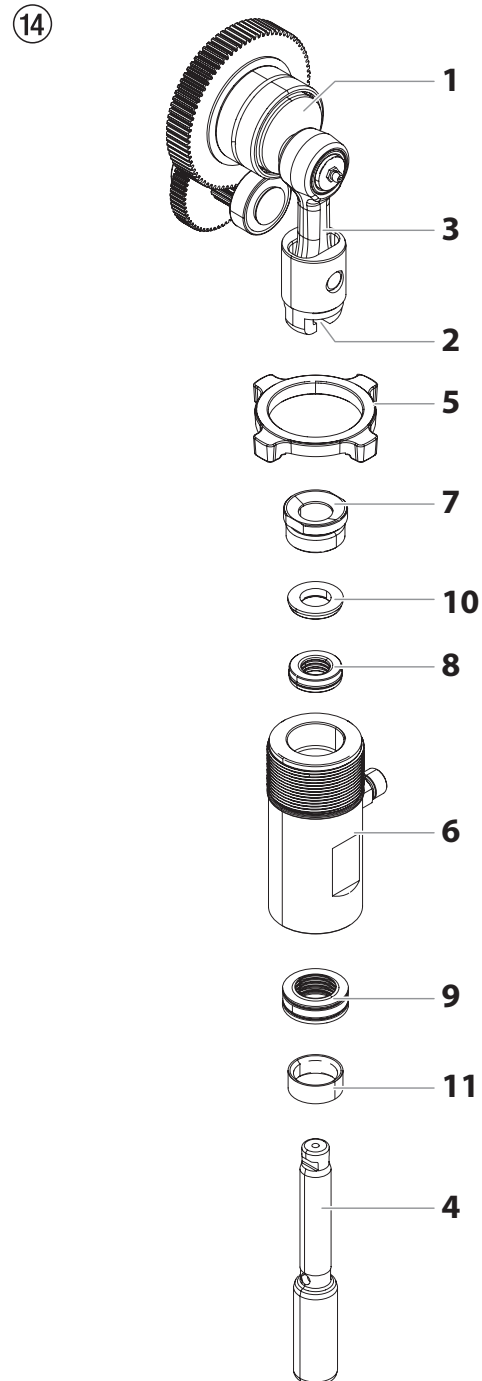
### 11.3 GARNITURES

1. Démontez le corps du clapet d'admission en suivant les pas du chapitre 11.2, page 83.
2. Il n'est pas nécessaire de démonter le clapet de refoulement.
3. Par légers coups de marteau desserrer l'écrou d'arrêt (fig. 14, pos. 5) en sens antihoraire.
4. Dévisser le boîtier supérieur (6) en sens antihoraire.
5. Serrer le boîtier supérieur (6) avec les surfaces de prise dans un étau.

|   |  |
|---|--|
| <br><b>Attention</b> | <p>Ne pas trop serrer l'étau pour éviter des déformations.</p> |
|---|--|

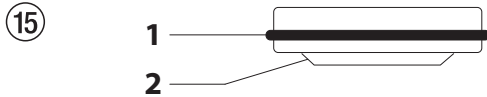
6. Dévisser le raccord (7).
7. Faites glisser le piston (4) vers l'avant jusqu'à faire sortir le piston de la fente en T (2) présente sur le coulisseau (3).
8. Sortir le piston (4) du boîtier supérieur (6) en le poussant en bas. Contrôler l'usure; le remplacer si nécessaire.
9. Démontez les garnitures supérieure (8) et inférieure (9) du boîtier supérieur (6).

|   |  |
|---|--|
| <br><b>Attention</b> | <p>Eviter d'endommager le boîtier supérieur.</p> |
|---|--|

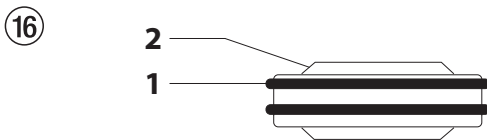


10. Enlever le moyen de manutention des garnitures supérieures et inférieures neuves.  
Ce dispositif de la garnitures supérieur sert ensuite au montage du piston.
11. Graisser les garnitures supérieure (8) et inférieure (9).

12. Monter la garniture supérieure (fig. 15) avec le joint torique (1) et la lèvres en saillie en bas (2) dans le boîtier supérieur (6).



13. Mettre la bague intermédiaire (fig. 14, pos. 10) sur la garniture supérieure (8).
14. Visser le raccord (fig. 14, pos. 7) dans le boîtier supérieur (6). Serrer à 34 - 41 Nm.
15. Monter la garniture inférieure (fig. 16) de façon à ce que le côté avec la distance plus faible entre le joint torique (1) et la lèvres (2) en saillie soit en haut.



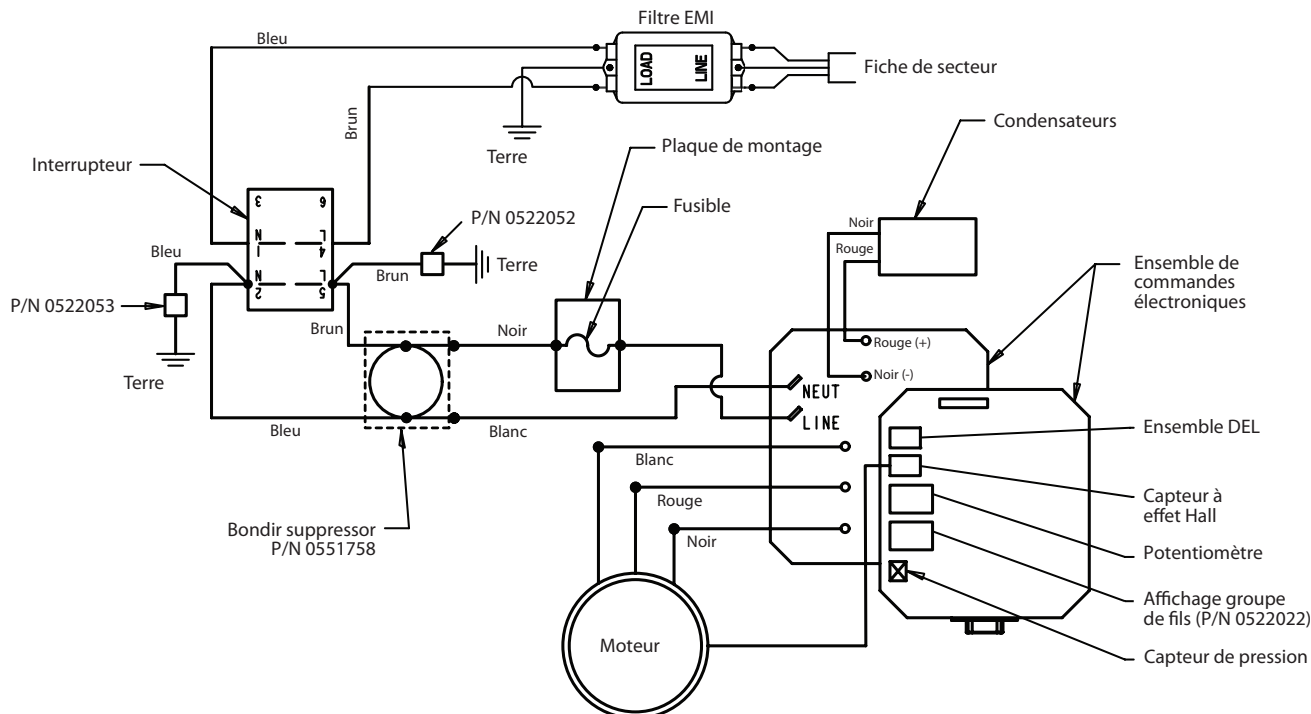
16. A l'aide du dispositif de manutention et de montage mettre la garniture inférieure en position finale.
17. Placer le dispositif de montage (fig. 14, pos. 4, compris dans la composition de la garniture supérieure comme moyen de manutention) du haut sur le piston.
18. Graisser le dispositif de montage et le piston (4).
19. Faire passer le piston (4) à travers les garnitures inférieure et supérieure jusqu'à ce que l'extrémité supérieure du piston sorte du raccord (7).
20. Retirer le dispositif de montage du piston (4).
21. Faites glisser le haut du piston (4) dans la fente en T (2) présente sur le coulisseau (3).
22. Visser l'écrou d'arrêt (5) en butée avec le boîtier supérieur (6).
23. Graisser le filetage du boîtier supérieur (6).  
Sortir le boîtier supérieur de l'étau.
24. Visser le boîtier supérieur (6) dans le carter d'entraînement jusqu'à ce que l'écrou d'arrêt vient en butée et le raccord pour le tuyau de liaison se trouve à l'arrière.
25. Serrer l'écrou d'arrêt (5) par légers coups de marteau.
26. Placer la bague de guidage (11) dans le boîtier inférieur (fig. 13, pos. 10), visser et serrer le boîtier inférieur sur le boîtier supérieur.
27. Viser et serrer le tuyau de liaison.
28. Visser le corps du clapet d'aspiration (fig. 12, pos. 2), voir sous chapitre 11.2, point 13.
29. Visser et serrer le tube d'aspiration.

30. Fixer le tuyau de retour sur le tube d'aspiration à l'aide de l'agrafe.

31. Monter le couvercle frontal.



### 11.4 SCHÉMA ÉLECTRIQUE PS 3.29 / 3.31



### 11.5 MESSAGES D'ERREUR DU DIGITAL ELECTRONIC SPRAY CONTROL (DESC)

Les fenêtres suivantes de messages d'erreurs s'affichent quand le Digital Electronic Spray Control (DESC) détecte un problème dans le pulvérisateur. Si un problème se présente et qu'un message d'erreur s'affiche, le pulvérisateur s'éteint.

|  |   |
|--|---|
|  | <p>Avant de continuer, libérez toute la pression restant dans le système (robinet en position PRIME ). Respectez également tous les autres avertissements afin de minimiser les risques de blessures dus à des projections ou à des pièces mobiles ou les risques de décharge électrique. Débranchez toujours le pulvérisateur avant d'en faire l'entretien !</p> |
|--|---|

#### CHECK TRANSDUCER SCREEN (FENÊTRE DE VÉRIFICATION DU TRANSDUCTEUR)

La fenêtre « Check Transducer » (Vérifier le transducteur) s'affiche si le transducteur se déconnecte ou est défectueux. Emmenez le pulvérisateur à un centre technique agréé Wagner pour réparation.

**VERIF  
TRANSDUCT**

#### CHECK POTENTIOMETER SCREEN (FENÊTRE DE VÉRIFICATION DU POTENTIOMETRE)

La fenêtre « Check Potentiometer » (Vérifier le potentiomètre) s'affiche si le potentiomètre se déconnecte ou est défectueux. Emmenez le pulvérisateur à un centre technique agréé Wagner pour réparation.

**VERIF CO  
POTENTIOMETRE**

#### CHECK MOTOR SCREEN (FENÊTRE DE VÉRIFICATION DU MOTEUR)

Indique l'arrêt du moteur en raison de problèmes de connexion entre le moteur et le contrôleur. Pour réparation, apporter le pulvérisateur à un centre de service autorisé Wagner.

**VERIF  
MOTEUR**

#### LOW VOLTAGE SCREEN (FENÊTRE DE BASSE TENSION)

La fenêtre « Low Voltage » (Basse tension) s'affiche quand le pulvérisateur s'arrête à cause d'une tension d'entrée faible. Vérifiez l'alimentation électrique et corrigez le problème. Redémarrez le pulvérisateur.

**BASSE  
TENSION**

#### HIGH MOTOR TEMPERATURE SCREEN (FENÊTRE DE TEMPÉRATURE ÉLEVÉE DU MOTEUR)

La fenêtre « High Motor Temperature » (Température du moteur élevée) s'affiche si la température du moteur est trop élevée. Emmenez le pulvérisateur à un centre technique agréé Wagner pour réparation.

**TEMPERATURE  
MOTEUR ELEVÉE**

#### HIGH MECHANICAL LOAD SCREEN (FENÊTRE DE SURCHARGE VERIF MÉCANISME)

La fenêtre « High Mechanical Load » (Surcharge verif mécanisme) s'affiche si le pulvérisateur s'éteint dû à un courant élevé ou s'il passe en mode de repli de courant. Emmenez le pulvérisateur à un centre technique agréé Wagner pour réparation.

**SURCHARGE  
VERIF MECANISME**

#### HIGH CONTROL TEMPERATURE SCREEN (FENÊTRE DE TEMPÉRATURE ÉLEVÉE DE COMMANDE)

Indique l'arrêt du DESC en raison de la chaleur excessive. Pour réparation, apporter le pulvérisateur à un centre de service autorisé Wagner.

**TEMPERATURE  
COMMANDE ELEVÉE**

#### BAD HALL CYCLE POWER SCREEN (ÉCRAN MAUVAISE IMPULSION MOTRICE HALL)

Indique que le moteur ou les capteurs à effet Hall du moteur sont défectueux. Pour réparation, apporter le pulvérisateur à un centre de service autorisé Wagner.

**MVS IMP MOT HALL**

## 12 ANNEXE

### 12.1 CHOIX DES BUSES

Pour réaliser un travail correct et rationnel, le choix de la buse est de grande importance. Dans beaucoup de cas, la buse correcte ne peut être trouvée que par un essai de projection.

#### QUELQUES RÈGLES À CE SUJET:

Le jet de projection doit être régulier.

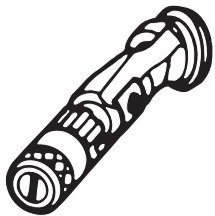
Si le jet comporte des bandes, la pression de projection est trop faible ou la viscosité du produit est trop élevée.

**Remède:** Augmenter la pression ou diluer le produit. Chaque pompe a un débit déterminé par rapport à la grandeur de l'orifice de buse.

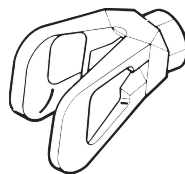
**Règle générale:** grande buse = faible pression  
petite buse = haute pression

Il existe un grand choix de buses avec angles de projection différents.

### 12.3 ACCESSOIRES DE PISTOLETS



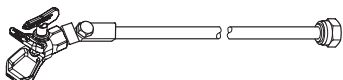
**Buse réglable à jet plat**  
jusqu'à 250 bar (25 MPa)



**Protection**  
pour buse réglable à jet plat  
Réf. No. **0097 294**

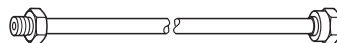
| Marquage | Orifice mm  | Largeur du jet à une distance de 30 cm environ de l'objet et une pression de 10 MPa (100 bar) | Utilisation                        | Réf. No buse réglable |
|----------|-------------|---|------------------------------------|-----------------------|
| 15       | 0,13 - 0,46 | 5 - 35 cm   | Laques                             | <b>0999 057</b>       |
| 20       | 0,18 - 0,48 | 5 - 50 cm   | Laques, bouche-p                   | <b>0999 053</b>       |
| 28       | 0,28 - 0,66 | 8 - 55 cm   | Laques, vinyles                    | <b>0999 054</b>       |
| 41       | 0,43 - 0,88 | 10 - 60 cm  | Anti-rouille - vinyles             | <b>0999 055</b>       |
| 49       | 0,53 - 1,37 | 10 - 40 cm  | Revêtement de surfaces importantes | <b>0999 056</b>       |

#### Rallonge de buse avec articulation pivotante (sans buse)



longueur : 100 cm Réf. No. **0096 015**  
longueur : 200 cm Réf. No. **0096 016**  
longueur : 300 cm Réf. No. **0096 017**

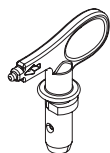
#### Rallonge de buse



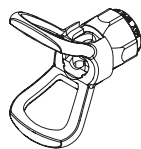
15 cm, filet F, Réf. No. **0556 051**  
30 cm, filet F, Réf. No. **0556 052**  
45 cm, filet F, Réf. No. **0556 053**  
60 cm, filet F, Réf. No. **0556 054**

15 cm, filet G, Réf. No. **0556 074**  
30 cm, filet G, Réf. No. **0556 075**  
45 cm, filet G, Réf. No. **0556 076**  
60 cm, filet G, Réf. No. **0556 077**

## 12.4 TABLEAU DES BUSES AIRLESS



**Wagner  
TradeTip 3 buse**  
jusqu'à 270 bar  
(27 MPa)



sans buse file F (11/16 - 16  
UN) pour pistolets Wagner  
**Réf. No. 0289391**

sans buse file G (7/8 - 14 UNF)  
pour pistolets Graco/Wagner  
**Réf. No. 0289390**



Toutes les buses indiquées dans le tableau ci-dessous sont fournies avec le filtre à pistolet adéquat.

| Utilisation  | Marquage            | Angle de projection | Orifice inch / mm | Largeur du jet mm <sup>1)</sup> | Tamis de crosse | Réf. No. |
|--|---------------------|---------------------|-------------------|---------------------------------|-----------------|----------|
| <b>Laques et peintures diluables à l'eau et à base de solvant, huiles, agents de démoulage</b> | 107                 | 10°                 | 0.007 / 0.18      | 100                             | rouge           | 0553107  |
|  | 207                 | 20°                 | 0.007 / 0.18      | 120                             | rouge           | 0553207  |
|  | 307                 | 30°                 | 0.007 / 0.18      | 150                             | rouge           | 0553307  |
|  | 407                 | 40°                 | 0.007 / 0.18      | 190                             | rouge           | 0553407  |
|  | 109                 | 10°                 | 0.009 / 0.23      | 100                             | rouge           | 0553109  |
|  | 209                 | 20°                 | 0.009 / 0.23      | 120                             | rouge           | 0553209  |
|  | 309                 | 30°                 | 0.009 / 0.23      | 150                             | rouge           | 0553309  |
|  | 409                 | 40°                 | 0.009 / 0.23      | 190                             | rouge           | 0553409  |
|  | 509                 | 50°                 | 0.009 / 0.23      | 225                             | rouge           | 0553509  |
|  | 609                 | 60°                 | 0.009 / 0.23      | 270                             | rouge           | 0553609  |
| <b>Laques synthétiques</b>   | 111                 | 10°                 | 0.011 / 0.28      | 100                             | rouge           | 0553111  |
|  | 211                 | 20°                 | 0.011 / 0.28      | 120                             | rouge           | 0553211  |
|  | 311                 | 30°                 | 0.011 / 0.28      | 150                             | rouge           | 0553311  |
|  | 411                 | 40°                 | 0.011 / 0.28      | 190                             | rouge           | 0553411  |
|  | 511                 | 50°                 | 0.011 / 0.28      | 225                             | rouge           | 0553511  |
|  | 611                 | 60°                 | 0.011 / 0.28      | 270                             | rouge           | 0553611  |
| <b>Laques, apprêts, couches de fond, bouche-pores</b>  | 113                 | 10°                 | 0.013 / 0.33      | 100                             | rouge           | 0553113  |
|  | 213                 | 20°                 | 0.013 / 0.33      | 120                             | rouge           | 0553213  |
|  | 313                 | 30°                 | 0.013 / 0.33      | 150                             | rouge           | 0553313  |
|  | 413                 | 40°                 | 0.013 / 0.33      | 190                             | rouge           | 0553413  |
|  | 513                 | 50°                 | 0.013 / 0.33      | 225                             | rouge           | 0553513  |
|  | 613                 | 60°                 | 0.013 / 0.33      | 270                             | rouge           | 0553613  |
|  | 813                 | 80°                 | 0.013 / 0.33      | 330                             | rouge           | 0553813  |
| <b>Bouche-pores, anti-rouilles</b>   | 115                 | 10°                 | 0.015 / 0.38      | 100                             | jaune           | 0553115  |
|  | 215                 | 20°                 | 0.015 / 0.38      | 120                             | jaune           | 0553215  |
|  | 315                 | 30°                 | 0.015 / 0.38      | 150                             | jaune           | 0553315  |
|  | 415                 | 40°                 | 0.015 / 0.38      | 190                             | jaune           | 0553415  |
|  | 515                 | 50°                 | 0.015 / 0.38      | 225                             | jaune           | 0553515  |
|  | 615                 | 60°                 | 0.015 / 0.38      | 270                             | jaune           | 0553615  |
|  | 715                 | 70°                 | 0.015 / 0.38      | 300                             | jaune           | 0553715  |
|  | 815                 | 80°                 | 0.015 / 0.38      | 330                             | jaune           | 0553815  |
| <b>anti-rouilles, peintures latex peintures à dispersion</b>                                   | 117                 | 10°                 | 0.017 / 0.43      | 100                             | blanc           | 0553117  |
|  | 217                 | 20°                 | 0.017 / 0.43      | 120                             | blanc           | 0553217  |
|  | 317                 | 30°                 | 0.017 / 0.43      | 150                             | blanc           | 0553317  |
|  | 417                 | 40°                 | 0.017 / 0.43      | 190                             | blanc           | 0553417  |
|  | 517                 | 50°                 | 0.017 / 0.43      | 225                             | blanc           | 0553517  |
|  | 617                 | 60°                 | 0.017 / 0.43      | 270                             | blanc           | 0553617  |
|  | 717                 | 70°                 | 0.017 / 0.43      | 300                             | blanc           | 0553717  |
|  | 817                 | 80°                 | 0.017 / 0.43      | 330                             | blanc           | 0553817  |
| <b>anti-rouilles, peintures latex peintures à dispersion</b>                                   | 219                 | 20°                 | 0.019 / 0.48      | 120                             | blanc           | 0553219  |
|  | 319                 | 30°                 | 0.019 / 0.48      | 150                             | blanc           | 0553319  |
|  | 419                 | 40°                 | 0.019 / 0.48      | 190                             | blanc           | 0553419  |
|  | 519                 | 50°                 | 0.019 / 0.48      | 225                             | blanc           | 0553519  |
|  | 619                 | 60°                 | 0.019 / 0.48      | 270                             | blanc           | 0553619  |
|  | 719                 | 70°                 | 0.019 / 0.48      | 300                             | blanc           | 0553719  |
|  | 819                 | 80°                 | 0.019 / 0.48      | 330                             | blanc           | 0553819  |
|  | 919                 | 90°                 | 0.019 / 0.48      | 385                             | blanc           | 0553919  |
|  | <b>Pare-flammes</b> | 221                 | 20°               | 0.021 / 0.53                    | 120             | blanc    |
| 321  |                     | 30°                 | 0.021 / 0.53      | 150                             | blanc           | 0553321  |
| 421  |                     | 40°                 | 0.021 / 0.53      | 190                             | blanc           | 0553421  |
| 521  |                     | 50°                 | 0.021 / 0.53      | 225                             | blanc           | 0553521  |
| 621  |                     | 60°                 | 0.021 / 0.53      | 270                             | blanc           | 0553621  |
| 721  |                     | 70°                 | 0.021 / 0.53      | 300                             | blanc           | 0553721  |
| 821  |                     | 80°                 | 0.021 / 0.53      | 330                             | blanc           | 0553821  |

| Utilisation   | Marquage | Angle de projection | Orifice inch / mm | Largeur du jet mm <sup>1)</sup> | Tamis de crosse | Réf. No. |
|---|----------|---------------------|-------------------|---------------------------------|-----------------|----------|
| <b>Revêtements pour toitures</b>  | 223      | 20°                 | 0.023 / 0.58      | 120                             | blanc           | 0553223  |
|   | 323      | 30°                 | 0.023 / 0.58      | 150                             | blanc           | 0553323  |
|   | 423      | 40°                 | 0.023 / 0.58      | 190                             | blanc           | 0553423  |
|   | 523      | 50°                 | 0.023 / 0.58      | 225                             | blanc           | 0553523  |
|   | 623      | 60°                 | 0.023 / 0.58      | 270                             | blanc           | 0553623  |
|   | 723      | 70°                 | 0.023 / 0.58      | 300                             | blanc           | 0553723  |
|   | 823      | 80°                 | 0.023 / 0.58      | 330                             | blanc           | 0553823  |
| <b>Matériaux en couche épaisse<br/>Protection contre la corrosion<br/>Mastic pulvérisable</b> | 225      | 20°                 | 0.025 / 0.64      | 120                             | blanc           | 0553225  |
|   | 325      | 30°                 | 0.025 / 0.64      | 150                             | blanc           | 0553325  |
|   | 425      | 40°                 | 0.025 / 0.64      | 190                             | blanc           | 0553425  |
|   | 525      | 50°                 | 0.025 / 0.64      | 225                             | blanc           | 0553525  |
|   | 625      | 60°                 | 0.025 / 0.64      | 270                             | blanc           | 0553625  |
|   | 725      | 70°                 | 0.025 / 0.64      | 300                             | blanc           | 0553725  |
|   | 825      | 80°                 | 0.025 / 0.64      | 330                             | blanc           | 0553825  |
|   | 227      | 20°                 | 0.027 / 0.69      | 120                             | blanc           | 0553227  |
|   | 327      | 30°                 | 0.027 / 0.69      | 150                             | blanc           | 0553327  |
|   | 427      | 40°                 | 0.027 / 0.69      | 190                             | blanc           | 0553427  |
|   | 527      | 50°                 | 0.027 / 0.69      | 225                             | blanc           | 0553527  |
|   | 627      | 60°                 | 0.027 / 0.69      | 270                             | blanc           | 0553627  |
|   | 827      | 80°                 | 0.027 / 0.69      | 330                             | blanc           | 0553827  |
|   | 229      | 20°                 | 0.029 / 0.75      | 120                             | blanc           | 0553229  |
|   | 329      | 30°                 | 0.029 / 0.75      | 150                             | blanc           | 0553329  |
|   | 429      | 40°                 | 0.029 / 0.75      | 190                             | blanc           | 0553429  |
|   | 529      | 50°                 | 0.029 / 0.75      | 225                             | blanc           | 0553529  |
|   | 629      | 60°                 | 0.029 / 0.75      | 270                             | blanc           | 0553629  |
|   | 231      | 20°                 | 0.031 / 0.79      | 120                             | blanc           | 0553231  |
|   | 331      | 30°                 | 0.031 / 0.79      | 150                             | blanc           | 0553331  |
|   | 431      | 40°                 | 0.031 / 0.79      | 190                             | blanc           | 0553431  |
|   | 531      | 50°                 | 0.031 / 0.79      | 225                             | blanc           | 0553531  |
|   | 631      | 60°                 | 0.031 / 0.79      | 270                             | blanc           | 0553631  |
|   | 731      | 70°                 | 0.031 / 0.79      | 300                             | blanc           | 0553731  |
|   | 831      | 80°                 | 0.031 / 0.79      | 330                             | blanc           | 0553831  |
|   | 233      | 20°                 | 0.033 / 0.83      | 120                             | blanc           | 0553233  |
|   | 333      | 30°                 | 0.033 / 0.83      | 150                             | blanc           | 0553333  |
|   | 433      | 40°                 | 0.033 / 0.83      | 190                             | blanc           | 0553433  |
|   | 533      | 50°                 | 0.033 / 0.83      | 225                             | blanc           | 0553533  |
|   | 633      | 60°                 | 0.033 / 0.83      | 270                             | blanc           | 0553633  |
|   | 235      | 20°                 | 0.035 / 0.90      | 120                             | blanc           | 0553235  |
|   | 335      | 30°                 | 0.035 / 0.90      | 150                             | blanc           | 0553335  |
|   | 435      | 40°                 | 0.035 / 0.90      | 190                             | blanc           | 0553435  |
| 535   | 50°      | 0.035 / 0.90        | 225               | blanc                           | 0553535         |          |
| 635   | 60°      | 0.035 / 0.90        | 270               | blanc                           | 0553635         |          |
| 735   | 70°      | 0.035 / 0.90        | 300               | blanc                           | 0553735         |          |
| 439   | 40°      | 0.039 / 0.99        | 190               | blanc                           | 0553439         |          |
| 539   | 50°      | 0.039 / 0.99        | 225               | blanc                           | 0553539         |          |
| 639   | 60°      | 0.039 / 0.99        | 270               | blanc                           | 0553639         |          |
| <b>Applications Heavy Duty</b>  | 243      | 20°                 | 0.043 / 1.10      | 120                             | vert            | 0553243  |
|   | 443      | 40°                 | 0.043 / 1.10      | 190                             | vert            | 0553443  |
|   | 543      | 50°                 | 0.043 / 1.10      | 225                             | vert            | 0553543  |
|   | 643      | 60°                 | 0.043 / 1.10      | 270                             | vert            | 0553643  |
|   | 445      | 40°                 | 0.045 / 1.14      | 190                             | vert            | 0553445  |
|   | 545      | 50°                 | 0.045 / 1.14      | 225                             | vert            | 0553545  |
|   | 645      | 60°                 | 0.045 / 1.14      | 270                             | vert            | 0553645  |
|   | 451      | 40°                 | 0.051 / 1.30      | 190                             | vert            | 0553451  |
|   | 551      | 50°                 | 0.051 / 1.30      | 225                             | vert            | 0553551  |
|   | 651      | 60°                 | 0.051 / 1.30      | 270                             | vert            | 0553651  |
|   | 252      | 20°                 | 0.052 / 1.32      | 120                             | vert            | 0553252  |
|   | 455      | 40°                 | 0.055 / 1.40      | 190                             | vert            | 0553455  |
|   | 555      | 50°                 | 0.055 / 1.40      | 225                             | vert            | 0553555  |
|   | 655      | 60°                 | 0.055 / 1.40      | 270                             | vert            | 0553655  |
|   | 261      | 20°                 | 0.061 / 1.55      | 120                             | vert            | 0553261  |
|   | 461      | 40°                 | 0.061 / 1.55      | 190                             | vert            | 0553461  |
|   | 561      | 50°                 | 0.061 / 1.55      | 225                             | vert            | 0553561  |
|   | 661      | 60°                 | 0.061 / 1.55      | 270                             | vert            | 0553661  |
|   | 263      | 20°                 | 0.063 / 1.60      | 120                             | vert            | 0553263  |
|   | 463      | 40°                 | 0.063 / 1.60      | 190                             | vert            | 0553463  |
|   | 565      | 50°                 | 0.065 / 1.65      | 225                             | vert            | 0553565  |
| 665   | 60°      | 0.065 / 1.65        | 270               | vert                            | 0553665         |          |
| 267   | 20°      | 0.067 / 1.70        | 120               | vert                            | 0553267         |          |
| 467   | 40°      | 0.067 / 1.70        | 190               | vert                            | 0553467         |          |

1) Largeur du jet à une distance de 30 cm environ du support, pression de projection 100 bar (10 MPa), laque synthétique de 20 secondes-DIN.

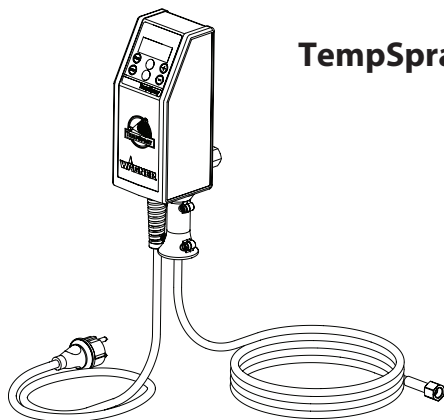
## 12.5 TEMPSPRAY

La peinture est amenée à la température requise de manière homogène grâce à un dispositif électrique chauffant situé à l'intérieur du tuyau (réglable de 20°C à 60°C).

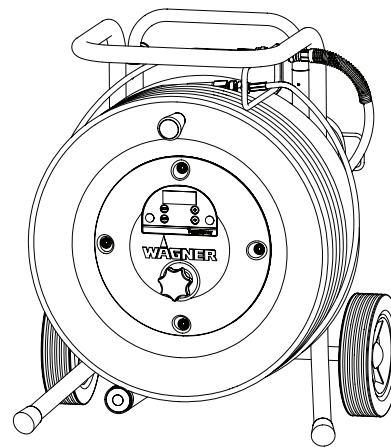
### Avantages :

- Température constante de la peinture, même par des températures extérieures basses
- Meilleure performance des revêtements haute viscosité
- Efficacité d'application accrue
- Économie de solvant grâce à la diminution de la viscosité
- Adaptable à toutes les unités airless

| Réf. No            | Description  |
|--------------------|--|
| 2311659<br>2311852 | <b>TempSpray H 126 (idéal pour les travaux avec de la laque)</b><br>Version H 126 de base, 1/4" incl. tuyau acier tressé DN 6 mm 1/4" - 10m<br>Versions complètes livré avec : version de base (2311659), Pistolet airless AG 14 F 1/4" - 1 diffuseur avec support de buse TradeTip 2 et buse TradeTip 2 FineFinish - 410  |
| 2311660<br>2311853 | <b>TempSpray H 226 (idéal pour les dispersions/matériaux haute viscosité)</b><br>Version H 226 de base, 1/4" incl. enrouleur de tuyau HP, tuyau chauffant DN 10 mm - 15 m; rallonge souple 1/4" DN 4 mm - 1 m<br>Versions complètes livré avec : version de base (2311660), pistolet airless AG 14 F 1/4" - 1 diffuseur avec support de buse TradeTip 2 et buse TradeTip 2 - 419 |
| 2311661<br>2311854 | <b>TempSpray H 326 (idéal pour les dispersions/matériaux haute viscosité)</b><br>Version H 126 de base, 1/4" incl. enrouleur de tuyau HP, tuyau chauffant DN 10 mm - 30 m; rallonge souple 1/4" DN 4 mm - 1 m<br>Versions complètes livré avec : version de base (2311661), Pistolet airless AG 14 F 1/4" - 1 diffuseur avec support de buse TradeTip 2 et buse TradeTip 2 - 421 |



**TempSpray H 126**



**TempSpray H 226  
TempSpray H 326**

## 12.6 PUMP-RUNNER

(Réf. No. 2306987)

Accessoires universels pour le nettoyage, le transport propre et la conservation du bloc pompe

### Caractéristiques :

- Nettoyage facile – le liquide de nettoyage circule de manière continue à travers la pompe, permettant ainsi de nettoyer minutieusement l'intérieur
- Pas de nettoyage requis pendant l'arrêt du travail ou le changement d'emplacement puisque la peinture contenue dans la pompe ne peut pas sécher ou fuir
- Meilleure protection
- Montage simple

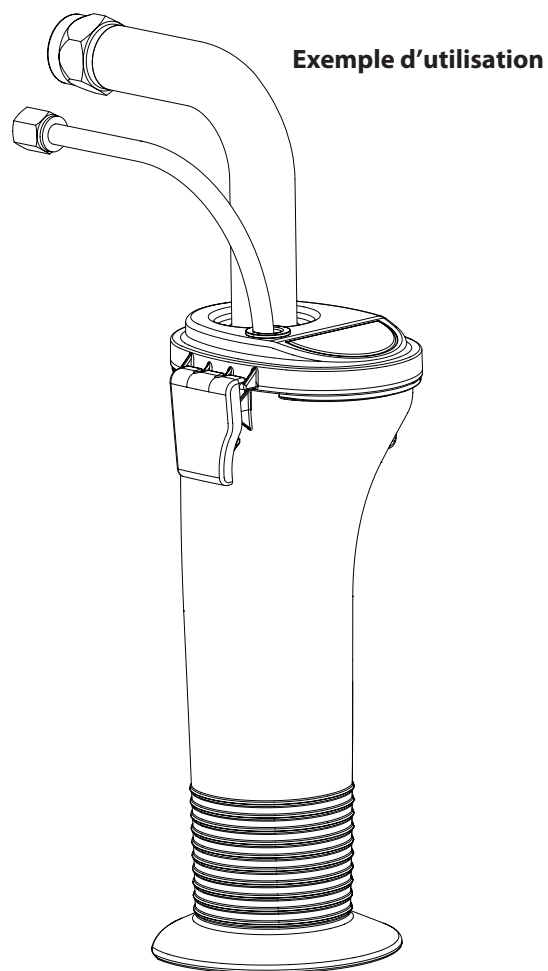
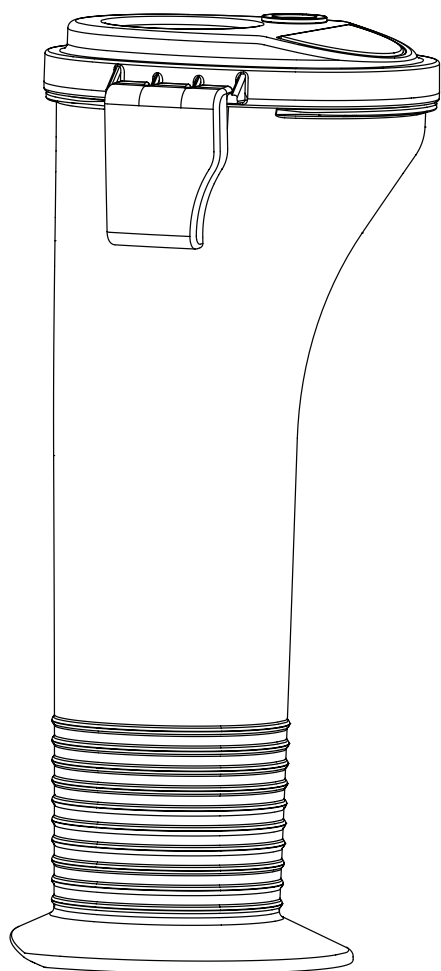
### Compatibles avec les modèles suivants :

| Pompes à membrane |                | Pompes à double effet |         |
|-------------------|----------------|-----------------------|---------|
| SF 21             | Finish 270/370 | PS 24                 | PS 3.25 |
| SF 23             | Nespray Deco   | PS 26                 | PS 3.29 |
| SF 27             | Nespray 31     | PS 30                 | PS 3.31 |
| SF 31             |                | PS 34                 | PS 3.34 |
| SF 7000           |                |                       |         |



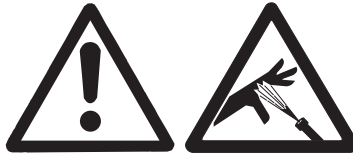
Commandez en même temps :

EasyClean, agent de nettoyage et conservation (118 ml) N° de référence 0508 620.



# Avvertenza!

**Attenzione: Pericolo di lesioni causate da iniezione!**  
**Gli apparecchi per la spruzzatura ad alta pressione raggiungono pressioni di spruzzatura estremamente elevate!**



**1**

**Non intercettare mai con le dita o con la mano il getto di spruzzatura!**

**Non puntare mai l'aerografo su se stessi, su altre persone o su animali.**

**Non adoperare mai l'aerografo senza la protezione per il contatto.**

**Non considerare una lesione causata dall'aerografo come un'innocuo taglietto. In caso di lesioni alla pelle causate da vernici o solventi, consultare immediatamente un medico per una rapida e competente medicazione. Informare il medico sul tipo di sostanza impiegata o sul tipo di solvente utilizzato.**

**2**

**Prima di mettere in funzione l'apparecchio, rispettare i seguenti punti nelle istruzioni d'uso:**

1. Non è concesso l'impiego di apparecchi che non siano in ordine dal punto di vista tecnico.
2. Attivare il dispositivo di sicurezza dell'aerografo Wagner con la leva che si trova vicino alla staffa a grilletto.
3. Assicurarsi del collegamento alla messa a terra.
4. Verificare la pressione di esercizio massima ammissibile del tubo flessibile e dell'aerografo.
5. Verificare che tutte le parti di collegamento siano ermetiche.

**3**

**Devono inoltre essere rigorosamente rispettate le istruzioni del costruttore per una regolare pulizia e manutenzione dell'apparecchio.**

**Prima di iniziare un lavoro e durante ogni pausa di lavoro, osservare i punti seguenti:**

1. Scaricare la pressione dall'aerografo e dal tubo.
2. Attivare il dispositivo di sicurezza dell'aerografo Wagner con la leva che si trova vicino alla staffa a grilletto.
3. Spegnerne l'apparecchio.

# Abbiatene cura della sicurezza!



|          |  |            |   |   |            |
|----------|--|------------|---|---|------------|
| <b>1</b> | <b>NORME DI SICUREZZA PER IL SISTEMA DI SPRUZZATURA AIRLESS</b>  | <b>94</b>  | <b>8</b>  | <b>PULIZIA DELL'APPARECCHIO (MESSA FUORI SERVIZIO)</b>        | <b>109</b> |
| 1.1      | Spiegazione dei simboli utilizzati                               | 94         | 8.1   | Pulizia dell'esterno dell'apparecchio                         | 109        |
| 1.2      | Sicurezza elettrica  | 98         | 8.2   | Filtro di aspirazione   | 109        |
| 1.3      | Cariche elettrostatiche (generazione di scintille o di fiamme)   | 98         | 8.3   | Pulizia del filtro ad alta pressione                          | 110        |
|          |  |            | 8.4   | Pulizia dell'aerografo Airless                                | 110        |
| <b>2</b> | <b>PANORAMICA SULL'IMPIEGO</b>                                   | <b>99</b>  | <b>9</b>  | <b>ELIMINAZIONE DI ANOMALIE</b>                               | <b>111</b> |
| 2.1      | Campi di applicazione  | 99         | <b>10</b>   | <b>MANUTENZIONE</b>   | <b>112</b> |
| 2.2      | Materiali di copertura   | 99         | 10.1  | Manutenzione generale   | 112        |
| <b>3</b> | <b>DESCRIZIONE DELL'APPARECCHIO</b>                              | <b>100</b> | 10.2  | Tubo flessibile ad alta pressione                             | 112        |
| 3.1      | Metodo Airless   | 100        | <b>11</b>   | <b>RIPARAZIONE DELL'APPARECCHIO</b>                           | <b>112</b> |
| 3.2      | Funzionamento dell'apparecchio                                   | 100        | 11.1  | Valvola di sfianto  | 112        |
| 3.3      | Dati tecnici   | 100        | 11.2  | Valvola di entrata e di scarico                               | 113        |
| 3.4      | Leggenda della figura illustrativa PS 3.29 / 3.31                | 101        | 11.3  | Guarnizioni   | 114        |
| 3.5      | Figura illustrativa PS 3.29 / 3.31                               | 101        | 11.4  | Schema elettrico PS 3.29 / 3.31                               | 116        |
| 3.6      | Trasporto  | 102        | 11.5  | Messaggi di errore di Digital Electronic Spray Control (DESC) | 116        |
| 3.7      | Trasporto con un veicolo   | 102        | <b>12</b>   | <b>APPENDICE</b>  | <b>117</b> |
| <b>4</b> | <b>MESSA IN SERVIZIO</b>   | <b>102</b> | 12.1  | Scelta dell'ugello  | 117        |
| 4.1      | Tubo flessibile ad alta pressione, aerografo ed olio distaccante | 102        | 12.2  | Manutenzione e pulizia di ugello Airless di metallo duro      | 117        |
| 4.2      | Indicatori del pannello di controllo                             | 103        | 12.3  | Accessori dell'aerografo                                      | 117        |
| 4.3      | Manopola di regolazione della pressione                          | 103        | 12.4  | Tabella degli ugelli Airless                                  | 118/119    |
| 4.4      | Allacciamento alla rete elettrica                                | 104        | 12.5  | TempSpray   | 120        |
| 4.5      | Prima messa in servizio: rimozione della sostanza conservante    | 104        | 12.6  | Pump-Runner   | 121        |
| 4.6      | Messa in servizio dell'apparecchio con materiale di copertura    | 104        | <b>ELENCO DEI RICAMBI</b>   | <b>122/123</b>  |            |
| 4.7      | Digital Electronic Spray Control (DESC)                          | 105        | Elenco dei ricambi gruppo principale                                    | 124/125   |            |
| <b>5</b> | <b>TECNICA DI SPRUZZATURA</b>                                    | <b>107</b> | Elenco dei ricambi stadio della vernice                                 | 126/127   |            |
| <b>6</b> | <b>TRATTAMENTO DEL TUBO FLESSIBILE AD ALTA PRESSIONE</b>         | <b>108</b> | Elenco dei ricambi gruppo azionamento                                   | 128/129   |            |
| <b>7</b> | <b>INTERRUZIONE DEL LAVORO</b>                                   | <b>108</b> | Elenco dei ricambi per il filtro ad alta pressione                      | 130/131   |            |
|          |  |            | Elenco dei ricambi carrello alto  | 132/133   |            |
|          |  |            | <b>AVVERTENZA IMPORTANTE SULLA RESPONSABILITÀ CIVILE DEL PRODUTTORE</b> | <b>137</b>  |            |
|          |  |            | <b>3+2 ANNI DI GARANZIA PROFESSIONAL FINISHING</b>                      | <b>137</b>  |            |
|          |  |            | <b>PUNTI VENDITA ED ASSISTENZA TECHNICA</b>                             | <b>143/144</b>  |            |

# 1 NORME DI SICUREZZA PER IL SISTEMA DI SPRUZZATURA AIRLESS

## 1.1 SPIEGAZIONE DEI SIMBOLI UTILIZZATI

Il presente manuale contiene informazioni che devono essere lette e capite prima di utilizzare l'apparecchio. Ogni volta che si trova uno dei seguenti simboli si prega di prestare molta attenzione e di rispettare le norme di sicurezza.



→ Questo simbolo indica un potenziale rischio di lesioni gravi o morte. Seguono importanti avvertenze per la sicurezza.



Attenzione

→ Questo simbolo indica un potenziale rischio per sé stessi o per l'apparecchio. Seguono importanti avvertenze per la sicurezza per evitare danni all'apparecchio e prevenire le cause di lesioni minori.



→ Pericolo di lesioni causate da iniezione



→ Pericolo di incendio



→ Pericolo di esplosione



→ Miscele velenose e/o infiammabili di vapori. Pericolo di avvelenamento e/o di ustioni



→ Le note contengono informazioni importanti, si raccomanda di prestare particolare attenzione.



### PERICOLO: LESIONE DA INIEZIONE

il flusso liquido ad alta pressione prodotto dall'apparecchio può lacerare la pelle ed i tessuti sottostanti, provocando una lesione grave o perfino l'amputazione.

Non considerare una lesione causata dall'aerografo come un'innocuo taglietto. In caso di lesioni alla pelle causate da vernici o solventi, consultare immediatamente un medico per una rapida e competente medicazione. Informare il medico sul tipo di sostanza impiegata o sul tipo di solvente utilizzato.

### PREVENZIONE:

- MAI puntare la pistola contro nessuna parte del corpo.
- MAI toccare il flusso di liquido con nessuna parte del corpo. NON toccare una perdita del tubo di gomma.
- MAI mettere le mani davanti alla pistola. I guanti non offrono alcuna protezione contro una lesione da iniezione.
- Mettere SEMPRE la sicura al grilletto della pistola, chiudere la pompa e rilasciare tutta la pressione prima della manutenzione, della pulizia della punta o del dispositivo di sicurezza, prima di cambiare la punta o di lasciare l'apparecchio incustodito. La pressione non viene rilasciata spegnendo il motore. La valvola PRIME/SPRAY (SPRUZZA/SPRAY) o la valvola di sfogo della pressione devono essere ruotate nella posizione corretta per rilasciare la pressione del sistema.
- Tenere SEMPRE il dispositivo di sicurezza in posizione mentre si spruzza. Il dispositivo di sicurezza della punta offre una certa

protezione, ma si tratta per la maggior parte di un dispositivo di avvertimento.

- Togliere SEMPRE la punta dello spray prima di lavare o pulire l'apparecchio.
- MAI usare una pistola per spruzzare se la sicura del grilletto non funziona ed il dispositivo di sicurezza non è posizionato correttamente.
- Tutti gli accessori devono essere regolati secondo il livello massimo di pressione dello spruzzatore oppure al di sopra, inclusi le punte, le pistole, le prolunghe e il tubo.



### **PERICOLO: TUBO FLESSIBILE AD ALTA PRESSIONE**

Il tubo per la verniciatura può avere delle perdite a causa dell'usura, di un nodo o dell'abuso. Una perdita può iniettare del materiale nella pelle. Controllare il tubo prima di ciascun utilizzo.

#### **PREVENZIONE:**

- Evitare curve troppo strette o ad angolo vivo del tubo ad alta pressione; raggio di curvatura minimo circa 20 cm.
- Proteggere il tubo da pressioni troppo elevate e da oggetti taglienti e da spigoli vivi.
- Sostituire immediatamente un tubo ad alta pressione danneggiato
- Non riparare mai da soli un tubo ad alta pressione danneggiato!
- L'accumulo di cariche elettrostatiche sull'aerografo e sul tubo flessibile ad alta pressione viene scaricato attraverso il tubo flessibile ad alta pressione stesso. Pertanto la resistenza elettrica tra i raccordi del tubo flessibile ad alta pressione deve avere un valore minore o uguale ad 1 MΩ.
- Per ragioni di funzionalità, sicurezza e durata dell'apparecchio occorre utilizzare esclusivamente tubi flessibili ad alta pressione originale Wagner.
- Prima dell'uso controllare tutti i tubi per verificare la presenza di tagli, perdite, abrasioni o rigonfiamenti del rivestimento. Verificare che gli accoppiamenti non siano danneggiati o che si muovano. Sostituire immediatamente il tubo se si verifica una delle condizioni appena descritte. Non riparare mai un tubo per verniciare. Sostituire con un tubo ad alta pressione messo a terra.
- Assicurare che il cavo il flessibile dell'aria e i flessibili di spruzzo siano instradati in modo da minimizzare il rischio di slittare, inciampare e cadere.



## PERICOLO: ESPLOSIONE E INCENDIO



Nell'area di lavoro, i vapori infiammabili come quelli derivati da vernici e solventi possono incendiarsi o esplodere.

### PREVENZIONE:

- Non usare materiali con un punto di infiammabilità inferiore a 38° C (100° F). Il punto d'infiammabilità è la temperatura a cui un fluido è in grado di produrre sufficienti esalazioni per prendere fuoco.
- Non è consentito usare l'apparecchio in luoghi che rientrano nella normativa sulla protezione antideflagrante.
- Assicurarsi che ci siano scarichi e aria fresca in abbondanza per evitare l'accumulo di esalazioni infiammabili nell'aria dell'area di spruzzo.
- Evitare il contatto con fonti infiammabili come scintille di elettricità statica, apparecchi elettrici, fiamme, fiamme pilota, oggetti roventi e scintille provocate dalla connessione e disconnessione di fili elettrici o dagli interruttori accesi.
- Non fumare nell'area di spruzzo.
- Posizionare lo spruzzatore a una distanza sufficiente dall'oggetto dello spruzzo in un'area ben ventilata (aggiungere più tubo se necessario). Le esalazioni infiammabili spesso sono più pesanti dell'aria. L'area del terreno deve essere molto ben areata. La pompa contiene parti ad arco elettrico che provocano scintille e possono infiammare le esalazioni.
- L'apparecchio e gli oggetti dentro e intorno all'area di spruzzo devono essere messi a terra nel modo corretto per evitare scintille statiche.
- Usare soltanto tubi per liquidi ad alta pressione conduttivi o messi a terra. La pistola deve essere messa a terra attraverso collegamenti con il tubo.
- Il filo elettrico deve essere collegato ad un circuito messo a terra (solo per le unità elettriche).
- Lavare sempre l'unità in un apposito contenitore di metallo, a bassa pressione, togliendo la punta dello spruzzatore. Tenere ben ferma la pistola contro il lato del contenitore per metterlo a terra e per prevenire scintille statiche.
- Seguire le avvertenze e le istruzioni del costruttore per il materiale e il solvente. Acquisire familiarità con le schede di sicurezza e le informazioni tecniche del materiale di rivestimento per assicurare un uso sicuro.
- Usare la pressione più bassa possibile per lavare l'apparecchio.
- Pericolo di cortocircuito dovuto all'infiltrazione di acqua nell'impianto elettrico del motore a benzina. Non pulire mai l'impianto con un idropulitrice ad alta pressione o a vapore ad alta pressione.
- Non utilizzare vernici o solventi contenenti idrocarburi alogenati come clorina, varechina, mufficidi, cloruro di metilene e tricloroetano perché non sono compatibili con l'alluminio. Contattare il fornitore del materiale di rivestimento per informazioni sulla compatibilità del materiale in questione con l'alluminio.



### **PERICOLO: ESALAZIONI PERICOLOSE**

Vernici, solventi ed altri materiali possono essere dannosi se inalati o toccati. Le esalazioni possono provocare nausea, svenimenti o avvelenamento.

#### **PREVENZIONE:**

- Durante il lavoro di spruzzatura indossare una maschera respiratoria. Leggere tutte le istruzioni fornite con la mascherina per assicurarsi che essa sia in grado di offrire la protezione necessaria.
- Osservare tutte le normative locali sulla protezione da vapori pericolosi.
- Indossare occhiali protettivi.
- Allo scopo di proteggere la pelle sono necessari indumenti di sicurezza, guanti ed eventualmente una crema protettiva dell'epidermide. Osservare le norme dei produttori dei materiali di copertura, dei solventi e dei detergenti nella preparazione, lavorazione e pulizia dell'apparecchio.



### **PERICOLO: GENERALE**

Può provocare lesioni gravi o danni alle cose.

#### **PREVENZIONE:**

- Seguire tutte le normative corrette locali, statali e nazionali relative all'areazione, alla prevenzione degli incendi ed al funzionamento.
- Premendo il grilletto, la mano che tiene la pistola verrà sottoposta ad una forza di rinculo, che può essere particolarmente intensa nel caso in cui l'ugello sia stato tolto e la pompa airless sia stata impostata per ottenere una forte pressione. Occorre pertanto impostare la manopola di controllo alla pressione minore quando si esegue la pulizia senza l'ugello.
- Usare soltanto i componenti approvati dal fabbricante. L'utente si assume tutti i rischi e le responsabilità nel caso si scelga di utilizzare pezzi che non soddisfano i requisiti minimi ed i dispositivi di sicurezza del fabbricante della pompa.
- Seguire SEMPRE le istruzioni del produttore del materiale per un uso sicuro della vernice e dei solventi.
- Pulire immediatamente tutti gli schizzi di materiale e solvente per evitare il rischio di scivolare.
- Indossare una protezione acustica. L'unità può produrre livelli acustici superiori a 85 dB (A).
- Non lasciare mai l'apparecchio incustodito. Tenere lontano dalla portata dei bambini e delle persone che non sono in grado di utilizzare un apparecchio airless.
- Il dispositivo ha un peso superiore a 36 kg. Sono necessarie tre persone per il sollevamento.
- Non spruzzare all'esterno in giorni ventosi.
- Il dispositivo e tutti i relativi liquidi (per es. olio idraulico) devono essere smaltiti nel rispetto delle norme ambientali.

## 1.2 SICUREZZA ELETTRICA

I modelli elettrici devono essere messi a terra. Nel caso di un cortocircuito elettrico, la messa a terra riduce il rischio di scossa elettrica grazie alla presenza di un cavo di scarico per la corrente elettrica. Questo prodotto è provvisto di un filo elettrico dotato di un cavo di messa a terra con una adeguata spina di messa terra. Collegamento alla rete elettrica solo tramite un punto di alimentazione a parte, ad esempio per mezzo di un interruttore di sicurezza per correnti di guasto con  $INF \leq 30 \text{ mA}$ .



**PERICOLO** — I lavori e le riparazioni alle apparecchiature elettriche devono essere eseguiti solo da un elettricista specializzato. Wagner declina qualsiasi responsabilità in caso di installazione irregolare o errata. Spegner l'apparecchio. Prima di qualsiasi riparazione, disinserire la spina di rete dalla presa di corrente.

Pericolo di cortocircuito dovuto all'infiltrazione di acqua nell'impianto elettrico. Non pulire mai l'impianto con un idropulitrice ad alta pressione o a vapore ad alta pressione.

### LAVORI O RIPARAZIONI SULL'EQUIPAGGIAMENTO ELETTRICO:

Far eseguire questi lavori solo da un elettricista. Non ci assumiamo nessuna responsabilità di un'installazione irregolare o scorretta.

## 1.3 CARICHE ELETTROSTATICHE (GENERAZIONE DI SCINTILLE O DI FIAMME)



A causa delle velocità di flusso del materiale di copertura necessarie per la spruzzatura, in circostanze particolari sull'apparecchio si possono accumulare cariche elettrostatiche. In fase di scarica, queste cariche elettriche possono causare la formazione di scintille o fiammate. Durante l'installazione elettrica è pertanto necessario collegare correttamente a terra l'apparecchio. La presa di corrente deve essere munita di un contatto di protezione per la messa a terra in conformità alle norme in materia.

L'accumulo di cariche elettrostatiche sull'aerografo sul tubo flessibile ad alta pressione viene scaricato attraverso il tubo flessibile ad alta pressione stesso. Pertanto la resistenza elettrica tra i raccordi del tubo flessibile ad alta pressione deve avere un valore minore o uguale ad  $1 \text{ M}\Omega$ .


## 2 PANORAMICA SULL'IMPIEGO

### 2.1 CAMPI DI APPLICAZIONE

| Materiali  | Dimensioni superficiali   | Modello |         |         |         |         |         |         |
|--|---|---------|---------|---------|---------|---------|---------|---------|
|  |   | PS 3.21 | PS 3.23 | PS 3.25 | PS 3.29 | PS 3.31 | PS 3.34 | PS 3.39 |
| Agenti di distacco ed olii, impregnanti, fondi, stucchi, vernici a base di resina sintetica, vernici acriliche<br>Dimensione ugello raccomandata: FineFinish 0.008" - 0.014" | fino a 200 m <sup>2</sup><br>da 200 m <sup>2</sup> a 800 m <sup>2</sup><br>oltre 800 m <sup>2</sup> | ■       | ■       | ■       | ■       | ■       | ■       | ■       |
| Dispersioni, pitture latex<br>Dimensione ugello raccomandata: 0.017" - 0.027"  | fino a 200 m <sup>2</sup><br>da 200 m <sup>2</sup> a 800 m <sup>2</sup><br>oltre 800 m <sup>2</sup> | ■       | ■       | ■       | ■       | ■       | ■       | ■       |
| Trattamenti anticorrosione, prodotti ignifughi, adesivi per tessuti<br>Dimensione ugello raccomandata: 0.021" - 0.031"   | fino a 200 m <sup>2</sup><br>da 200 m <sup>2</sup> a 800 m <sup>2</sup><br>oltre 800 m <sup>2</sup> | ■       | ■       | ■       | ■       | ■       | ■       | ■       |
| Stucchi Airless<br>Dimensione ugello raccomandata: 0.027" - 0.039"   | fino a 200 m <sup>2</sup><br>da 200 m <sup>2</sup> a 800 m <sup>2</sup><br>oltre 800 m <sup>2</sup> | ■       | ■       | ■       | ■       | ■       | ■       | ■       |

### 2.2 MATERIALI DI COPERTURA

#### MATERIALI DI COPERTURA LAVORABILI

|   |   |
|---|---|
|  | Nella scelta dei materiali di copertura prestare attenzione alla qualità Airless. |
|---|---|


Vernici e lacche idrosolubili ed a base di solventi, materiali di copertura a due componenti, vernici a dispersione, vernici latex, agenti di rilascio, oli, basi, primer e riempitivi.

La lavorazione di altri materiali di copertura è consentita solo dietro autorizzazione della ditta WAGNER.

#### FILTRAGGIO

Nonostante il filtro di aspirazione ed il filtro innestabile dell'aerografo, in generale si consiglia di prefiltrare il materiale di copertura.

Mescolare bene il materiale di copertura prima di iniziare a lavorare.

|   |  |
|---|--|
|  | Attenzione: nel mescolamento con apparecchi azionati a motore fare attenzione a non introdurre bolle d'aria nel materiale. Le bolle d'aria disturbano durante la spruzzatura e possono causare perfino interruzioni del funzionamento. |
|---|--|

#### VISCOSITÀ

Con l'apparecchio è possibile lavorare materiali di copertura ad alta viscosità fino a circa 25.000 mPa·s.

Se i materiali di copertura ad alta viscosità non possono essere aspirati, occorre diluirli secondo le indicazioni del produttore.

#### MATERIALE DI COPERTURA A DUE COMPONENTI

Il tempo di passivazione previsto deve essere scrupolosamente rispettato. Durante questo periodo l'impianto deve essere lavato e pulito con cura usando un detergente adatto.

#### MATERIALI DI COPERTURA CON PIGMENTI A SPIGOLI TAGLIANTI

Tali materiali esercitano una forte azione abrasiva su valvole, tubo flessibile ad alta pressione, aerografo e ugello, riducendo notevolmente la durata di tali componenti.



### 3 DESCRIZIONE DELL'APPARECCHIO

#### 3.1 METODO AIRLESS

I campi principali di applicazione sono spessi strati di materiale di copertura ad alta viscosità da applicare su superfici di grandi dimensioni con alto consumo di materiale.

Una pompa a pistone aspira il materiale di copertura e lo manda sotto pressione all'ugello. Pressato attraverso l'ugello ad una pressione massima di 221 bar (22,1 MPa), il materiale di copertura viene nebulizzato. Questa elevata pressione produce una nebulizzazione finissima del materiale di copertura.

Poiché in questo sistema non si usa aria di nebulizzazione, il metodo applicato viene chiamato AIRLESS (senz'aria).

Questo tipo di spruzzatura offre i vantaggi di una nebulizzazione finissima, bassa formazione di nebbia di materiale e superfici lisce e prive di bollicine. A questi vantaggi vanno aggiunte l'alta velocità di lavorazione e la grande maneggevolezza del sistema.

#### 3.2 FUNZIONAMENTO DELL'APPARECCHIO

Per capire meglio il funzionamento dell'apparecchio viene fornita una breve descrizione della sua struttura tecnica.

WAGNER PS 3.29 / 3.31 sono impianti per la verniciatura a spruzzo ad alta pressione azionati elettricamente.

Un riduttore a ruote dentate trasmette la potenza meccanica ad un albero a gomiti. L'albero a gomiti solleva ed abbassa il pistone della pompa di mandata del materiale.

Il movimento verso l'alto del pistone fa aprire automaticamente la valvola di entrata. Il movimento verso il basso del pistone fa aprire la valvola di scarico.

Il materiale di copertura fluisce sotto alta pressione attraverso il tubo flessibile verso l'aerografo. Alla fuoriuscita dall'ugello, il materiale di copertura nebulizza.

Il regolatore della pressione regola la portata e la pressione di esercizio del materiale di copertura.

#### 3.3 DATI TECNICI

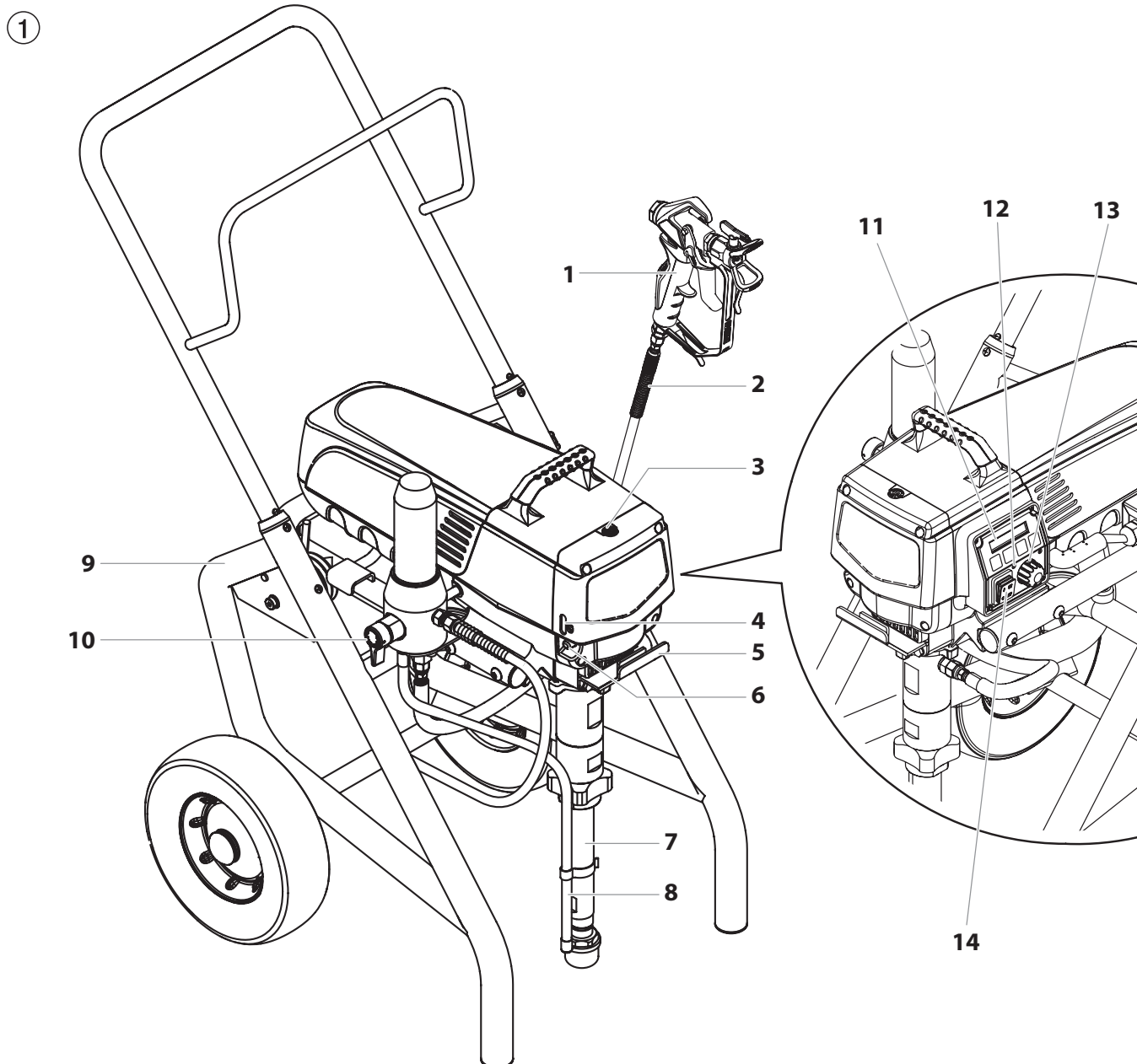
|   | PS 3.29   | PS 3.31   |
|---|---|---|
| <b>Tensione</b>                                     | 220~240 VAC, 50/60 Hz   | 220~240 VAC, 50/60 Hz   |
| <b>Corrente assorbita max.</b>                      | 7,5 A   | 8,0 A   |
| <b>Cavo di allacciamento dell'apparecchio</b>       | 3 x 1.5 mm <sup>2</sup> – 6 m   | 3 x 1.5 mm <sup>2</sup> – 6 m   |
| <b>Potenza assorbita</b>                            | 1725 Watt   | 1840 Watt   |
| <b>Pressione di esercizio max.</b>                  | 221 bar (22,1 MPa)  | 221 bar (22,1 MPa)  |
| <b>Portata a 120 bar (12 MPa) con acqua</b>         | 3,0 l/min   | 3,8 l/min   |
| <b>Dimensioni dell'ugello max</b>                   | 0,029 pollici – 0,73 mm   | 0,032 pollici – 0,81 mm   |
| <b>Temperatura del materiale di copertura max.</b>  | 43°C  | 43°C  |
| <b>Viscosità max.</b>                               | 25.000 MPa·s  | 25.000 MPa·s  |
| <b>Peso</b>   | 43,5 kg   | 43,5 kg   |
| <b>Tubo flessibile ad alta pressione speciale</b>   | DN 6 mm, 15 m, filettatura di raccordo M 16 x 1,5                               | DN 6 mm, 15 m, filettatura di raccordo M 16 x 1,5                               |
| <b>Dimensioni (lunghezza x larghezza x altezza)</b> | 590 x 529 x 726 mm  | 590 x 529 x 726 mm  |
| <b>Altitudine</b>                                   | Questo apparecchio opera correttamente fino a 2000 m sul livello del mare medio | Questo apparecchio opera correttamente fino a 2000 m sul livello del mare medio |
| <b>Vibrazione</b>                                   | La pistola a spruzzo non supera 2,5m/s <sup>2</sup>                             | La pistola a spruzzo non supera 2,5m/s <sup>2</sup>                             |
| <b>Livello di pressione acustica max.</b>           | 80 dB*  | 80 dB*  |

\* Punto di misura: lateralmente all'apparecchio alla distanza di 1 m e ad 1,60 m dal suolo, pressione di esercizio 12 MPa (120 bar), suolo ad elevata impedenza acustic

### 3.4 LEGGENDA DELLA FIGURA ILLUSTRATIVA PS 3.29 / 3.31

- |   |                                      |   |
|---|--------------------------------------|---|
| 1. Aerografo  | 5. Gancio di secchio                 | 10. Valvola di sfiato                                       |
| 2. Tubo flessibile ad alta pressione  | 6. Pulsante olio                     | Posizione verticale della leva – PRIME (↻<br>circolazione)  |
| 3. Apertura di rifornimento EasyGlide<br>(EasyGlide impedisce l'usura<br>eccessiva delle guarnizioni) | 7. Tubo flessibile di<br>aspirazione | Posizione orizzontale della leva – SPRAY (→<br>spruzzatura) |
| 4. Manometro livello dell'olio  | 8. Tubo flessibile di ritorno        | 11. Digital Electronic Spray Control (DESC)                 |
| 9. Carello  | 9. Carello                           | 12. Indicatori del pannello di controllo                    |
|   |                                      | 13. Manopola di regolazione della pressione                 |
|   |                                      | 14. Interruttore ON/OFF                                     |

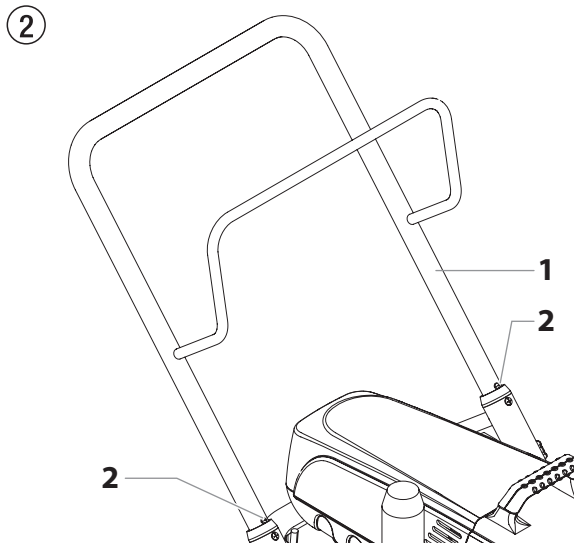
### 3.5 FIGURA ILLUSTRATIVA PS 3.29 / 3.31



### 3.6 TRASPORTO

#### Spingere o tirare l'apparecchio.

Estrarre completamente l'impugnatura (fig. 2, pos. 1). Reinscrivere l'impugnatura – premere i pulsanti (2) sui tubolari e quindi inserire l'impugnatura.



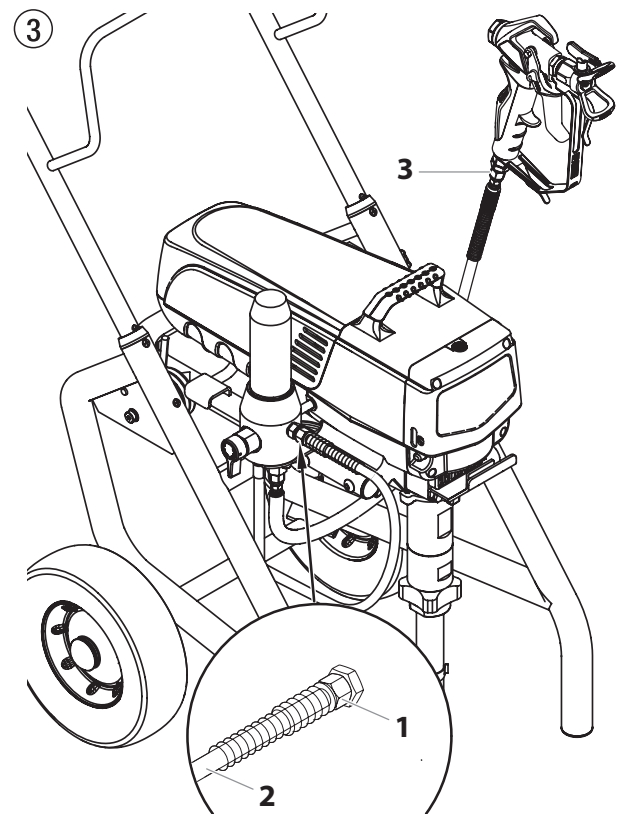
### 3.7 TRASPORTO CON UN VEICOLO

Bloccare l'apparecchio con elementi di fissaggio adatti.

## 4 MESSA IN SERVIZIO

### 4.1 TUBO FLESSIBILE AD ALTA PRESSIONE, AEROGRAFO ED OLIO DISTACCANTE

1. Avvitare il tubo flessibile ad alta pressione (2) sull'uscita del materiale di copertura (fig. 3, pos. 1).
2. Avvitare l'aerografo (3) con ugello al tubo flessibile ad alta pressione.
3. Serrare a fondo il dado a risvolto del tubo flessibile ad alta pressione per impedire la fuoriuscita del materiale di copertura.



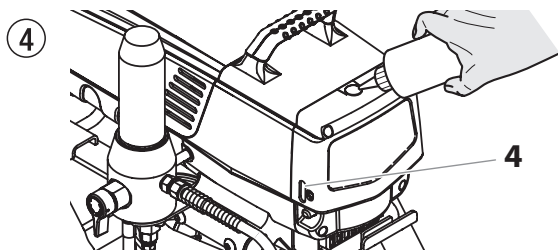
4. Rimuovere il coperchio della coppa dell'olio con un cacciavite a taglio.
5. Riempire la coppa dell'olio con EasyGlide (Fig. 4) fino a che il manometro dell'olio (4) conferma che la coppa è piena.



Attenzione

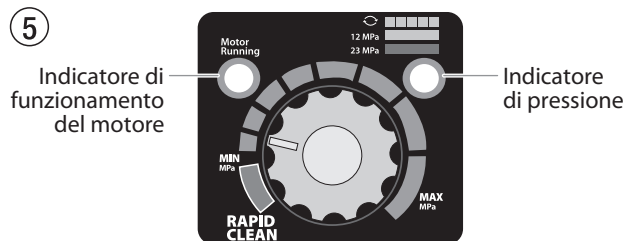
EasyGlide impedisce l'usura eccessiva delle guarnizioni.

6. Rimettere il coperchio della coppa dell'olio.
7. Premere il pulsante olio 2-5 volte per innescare l'oliatore. Premere una volta ogni otto ore di uso per lubrificare la sezione del liquido.



## 4.2 INDICATORI DEL PANNELLO DI CONTROLLO

Segue una descrizione degli indicatori del pannello di controllo.



### INDICATORE DI FUNZIONAMENTO DEL MOTORE

L'indicatore di funzionamento del motore è acceso quando viene azionato il motore. Tale indicatore viene utilizzato dai centri di revisione per localizzare ed eliminare eventuali problemi al motore.

### INDICATORE DI PRESSIONE

L'indicatore di pressione mostra l'attuale pressione di esercizio dello spruzzatore. Il dispositivo fornisce tre diverse indicazioni: giallo lampeggiante, giallo fisso e verde fisso.

#### Giallo lampeggiante

Quando sull'indicatore di pressione lampeggia il giallo, lo spruzzatore è in funzione a una pressione compresa tra 0 e 1,4 MPa (14 bar). L'indicatore di pressione con luce gialla lampeggiante segnala quanto segue:

- Lo spruzzatore ha la spina inserita ed è acceso ("ON")
- Lo spruzzatore ha una pressione di spruzzamento (poca o nessuna pressione)
- Non comporta rischi posizionare alternativamente la valvola PRIME/SPRAY (INNESCO POMPA/SPRAY)
- Non comporta rischi cambiare o sostituire l'ugello dello spray



Se nell'indicatore di pressione il giallo comincia a lampeggiare quando la manopola di regolazione della pressione è impostata a una pressione maggiore e la valvola PRIME/SPRAY (INNESCO POMPA/SPRAY) si trova in posizione SPRAY, l'ugello dello spray si è usurato oppure è necessario provvedere alla manutenzione/riparazione dello spruzzatore.

#### Giallo fisso

Quando l'indicatore di pressione presenta il giallo fisso, lo spruzzatore è in funzione a una pressione compresa tra 1,4 MPa (14 bar) e 12 MPa (120 bar). L'indicatore di pressione con luce gialla fissa segnala quanto segue:

- Lo spruzzatore si trova alla corretta impostazione di pressione per spruzzare mordente, lacca, vernice e colori vari

#### Verde fisso

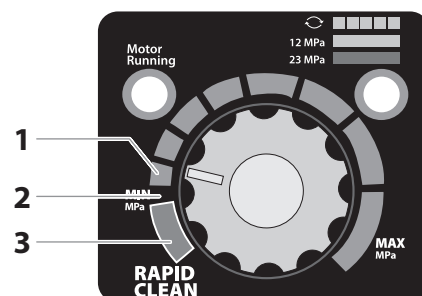
Quando l'indicatore di pressione presenta il verde fisso, lo spruzzatore è in funzione a una pressione compresa tra 12 MPa (120 bar) e 23 MPa (230 bar). L'indicatore di pressione con luce verde fissa segnala quanto segue:

- Lo spruzzatore è alla corretta pressione per spruzzare vernici ad olio e vernici al lattice per uso domestico
- Lo spruzzatore, impostato su una pressione elevata, fornisce la prestazione massima
- Se l'indicatore di pressione passa al giallo fisso quando la pressione è impostata per iniziare quando compare il verde fisso, l'indicatore segnala quanto segue:
  - Indicatore di usura dell'ugello:** quando compare il giallo fisso spruzzando con lattice o a pressione elevata. Ciò significa che l'ugello è usurato e deve essere sostituito.
  - Ugello troppo grande:** quando nella pistola viene inserito un ugello troppo grande per lo spruzzatore, l'indicatore di pressione passa da verde fisso a giallo fisso.
  - Usura della sezione dell'olio:** se sull'indicatore di pressione compare il giallo fisso quando viene utilizzato un ugello nuovo e la pressione è impostata al massimo, è possibile che sia necessario provvedere alla manutenzione (guarnizioni usurate, stantuffo usurato, valvola inceppata ecc...).

## 4.3 MANOPOLA DI REGOLAZIONE DELLA PRESSIONE

1. Regolazione della pressione minima
2. Settore nero – nessuna generazione di pressione
3. Settore blu - pressione pulsante per la pulizia

⑥



#### 4.4 ALLACCIAMENTO ALLA RETE ELETTRICA



La presa di corrente deve essere munita di un contatto di protezione per la messa a terra in conformità alle norme in materia.

Prima dell'allacciamento alla rete elettrica occorre prestare attenzione al fatto che il valore della tensione di rete corrisponda a quello indicato sulla targhetta dell'apparecchio.

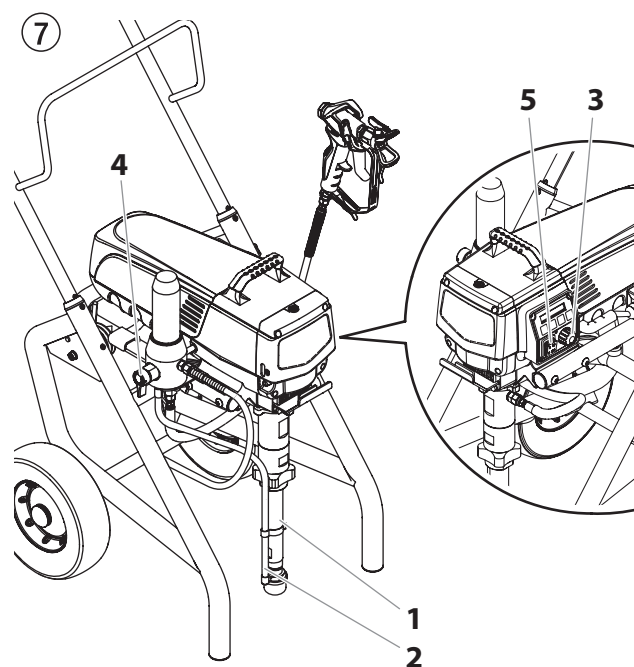
L'impianto elettrico deve essere dotato di un interruttore differenziale avente  $I_{dn} < 30 \text{ mA}$ .



Nel programma di accessori Wagner si trovano dispositivi elettrici mobili di protezione delle persone utilizzabili anche con altri apparecchi elettrici.

#### 4.5 PRIMA MESSA IN SERVIZIO: RIMOZIONE DELLA SOSTANZA CONSERVANTE

1. Ruotare il tubo flessibile di aspirazione (fig. 7, pos. 2) o ed il tubo flessibile di ritorno (1) in un serbatoio contenente detergente adatto.
2. Regolare la manopola di regolazione della pressione (3) sulla pressione minima.
3. Aprire la valvola di sfiato (4), posizione della valvola PRIME (↻ circolazione).
4. Accendere (ON) l'apparecchio (5).
5. Attendere che il detergente fuoriesca dal tubo flessibile di ritorno.
6. Chiudere la valvola di sfiato, posizione della valvola SPRAY (↘ spruzzatura).
7. Azionare il grilletto dell'aerografo.
8. Spruzzare il detergente in un recipiente di raccolta aperto.



#### 4.6 MESSA IN SERVIZIO DELL'APPARECCHIO CON MATERIALE DI COPERTURA

1. Ruotare il tubo flessibile di aspirazione (fig. 7, pos. 2) o ed il tubo flessibile di ritorno (1) nel serbatoio del materiale di copertura.
2. Regolare la manopola di regolazione della pressione (3) sulla pressione minima.
3. Aprire la valvola di sfiato (4), posizione della valvola PRIME (↻ circolazione).
4. Accendere (ON) l'apparecchio (5).
5. Attendere che il materiale di copertura fuoriesca dal tubo flessibile di ritorno.
6. Chiudere la valvola di sfiato, posizione della valvola SPRAY (↘ spruzzatura).
7. Azionare ripetutamente il grilletto dell'aerografo spruzzando in un recipiente di raccolta fino alla fuoriuscita senza interruzioni del materiale di rivestimento dall'aerografo.
8. Aumentare la pressione ruotando lentamente la relativa manopola di regolazione su valori maggiori.  
Controllare la figura di spruzzatura, aumentare la pressione fino ad ottenere una nebulizzazione corretta.  
Ruotare la manopola di regolazione della pressione sul valore minimo al quale si ottiene ancora una nebulizzazione regolare.
9. L'apparecchio è ora pronto per la spruzzatura.

## 4.7 DIGITAL ELECTRONIC SPRAY CONTROL (DESC)



Il Digital Electronic Spray Control (DESC) aumenta la funzionalità dello spruzzatore. Il sistema è installato direttamente sotto la manopola di regolazione della pressione sul pannello di controllo. Si compone di un display e quattro tasti funzione. Il display presenta vari menu che permettono all'utente di personalizzare e monitorare il funzionamento dello spruzzatore utilizzando i tasti funzione.

8



Con la manopola di regolazione della pressione si passa al controllo manuale delle impostazioni del sistema Digital Electronic Spray Control (DESC). Quando la manopola di regolazione della pressione viene fatta ruotare, la pressione dello spruzzatore cambia di conseguenza.

### TASTI FUNZIONE

I tasti funzione sono numerati da 1 a 4. Ogni tasto è anche etichettato con una funzione aggiuntiva.

|                                  |   |
|----------------------------------|---|
| <b>Tasto n° 1/<br/>menu</b>      | Premendo il tasto n° 1 si scorrono i vari menu disponibili o si applica una funzione descritta sul menu attivo in quel momento.         |
| <b>Tasto n° 2/▲</b>              | Premendo il tasto n° 2 si applica una funzione descritta sul menu attivo in quel momento o si aumenta un valore.                        |
| <b>Tasto n° 3/▼</b>              | Premendo il tasto n° 3 si applica una funzione descritta sul menu attivo in quel momento o si diminuisce un valore.                     |
| <b>Tasto n° 4/<br/>seleziona</b> | Premendo il tasto n° 4 si seleziona il menu attivo in quel momento o si applica una funzione descritta sul menu attivo in quel momento. |

### MENU VARI

L'utente dispone di diversi menu personalizzabili per monitorare il funzionamento dello spruzzatore. Il sistema include le seguenti videate: Main (principale), Volume Pumped (volume pompato), Job Volume (volume lavoro), Unit Serial # (numero di fabbricazione unità), Timers (temporizzatori), Job Timers (temporizzatori lavoro), Service Time (periodo funzionamento), Security Code (codice di sicurezza), Prime (innesco pompa) e Rapid Clean (pulente).

### VIDEATA MAIN (VIDEATA PRINCIPALE)

La videata Main è la videata di default per il sistema di controllo all'avvio dello spruzzatore. **Premendo il tasto n° 2 si passa dall'unità di misura PSI, BAR a MPa.** Premere il tasto n° 1 per scorrere gli altri menu.

```
SET MPa 23.0
MPa REALI 22.5
```



Per spruzzatori dotati di un Digital Electronic Spray Control (DESC) a novo lingue:

Premendo il tasto #2 sulla Videata Principale ci si sposta tra PSI, Bar, e l'unità di misura MPa.

Premendo il tasto #3 sulla Videata Principale si cambia la lingua del testo che appare sul display. In totale, ci sono nove lingue disponibili. Ogni volta che il tasto #1 viene premuto, apparirà una nuova lingua. Le lingue, in ordine di apparizione, sono: Inglese, Spagnolo, Danese, Olandese, Svedese, Tedesco, Francese, Italiano, e Portoghese.

### VIDEATA VOLUME PUMPED (VOLUME POMPATO)

La videata Volume Pumped indica il numero totale di galloni o litri spruzzati dallo spruzzatore.

```
VOLUME TOT
MENU-1 SELEZ-4
```

Per selezionare la videata Volume Pumped, premere il tasto n° 4.

```
GALLONI XXXXXX
MENU-1 LITRI-2
```

```
LITRI XXXXXX
MENU-1 GALLONI-2
```

### VIDEATA JOB VOLUME (VOLUME LAVORO)

La videata Job Volume permette all'utente di azzerare il contatore di galloni/litri per rintracciare l'utilizzo dello spruzzatore in lavori specifici.

```
VOLUME PARZ
MENU-1 SELEZ-4
```

Per selezionare la videata Job Volume, premere il tasto n° 4.

```
GALLONI X
MENU-1 REIMP-3
```

### VIDEATA UNIT SERIAL # (NUMERO DI FABBRICAZIONE UNITÀ)

La videata Unit Serial # mostra il numero di fabbricazione dello spruzzatore.

```
No SERIE
MENU-1 SELEZ-4
```

Per selezionare la videata Unit Serial #, premere il tasto n° 4.

```
# SER. XXXXXXXXXXXX
MENU-1
```

### VIDEATA TIMERS (TEMPORIZZATORI)

La videata Timers indica il tempo totale in cui lo spruzzatore è stato acceso e il tempo totale in cui lo spruzzatore ha funzionato (pompato).

```
TEMPORIZZATORI
MENU-1 SELEZ-4
```

Per selezionare la videata Timers, premere il tasto n° 4.

```
T. ON XXXX
T. FUNZ XXXX
```



**VIDEATA JOB TIMERS (TEMPORIZZATORI LAVORO)**

La videata Job Timers permette all'utente di azzerare il tempo in cui lo spruzzatore è stato acceso ("ON TIME") e il tempo in cui lo spruzzatore ha funzionato ("RUN TIME") per rintracciare il tempo di utilizzo in lavori specifici.

|           |         |
|-----------|---------|
| TEMPORIZZ | PARZ    |
| MENU-1    | SELEZ-4 |

Per selezionare la videata Job Timers, premere il tasto n° 4. Compare la schermata "T. ON". Premere 3 per reimpostare. Premere 1 per passare alla schermata "T. FUNZ". Premere 3 per reimpostare. Premere 1 per scorrere tra le restanti schermate del menu.

|        |         |
|--------|---------|
| T. ON  | X       |
| MENU-1 | REMIP-3 |

|         |         |
|---------|---------|
| T. FUNZ | X       |
| MENU-1  | REMIP-3 |

**VIDEATA SERVICE TIME (PERIODO DI FUNZIONAMENTO)**

La videata Service Time permette all'utente di impostare un intervallo di tempo di funzionamento (in ore). Per selezionare la videata Service Time, premere il tasto n° 4.

|               |         |
|---------------|---------|
| MANLITENZIONE |         |
| MENU-1        | SELEZ-4 |

Per impostare l'orario di assistenza, premere i tasti 2 (su) e/o 3 (giù) per l'orario desiderato (le ore di esecuzione aumentano/diminuiscono a scatti di 25 per ciascuna pressione del tasto).

|           |    |
|-----------|----|
| FUNZION @ | XX |
| ORE FUNZ. | XX |

Quando nello spruzzatore viene raggiunto l'orario di funzionamento selezionato (SERVICE@), sulla videata appare un apposito messaggio ("SERVICE DUE"). Per reimpostare il timer, premere il tasto n. 3 dopo aver attivato la pompa. Il messaggio "SERVICE DUE" verrà reimpostato e l'orario di funzionamento verrà ripristinato sui valori precedenti.

**VIDEATA SECURITY CODE (CODICE DI SICUREZZA)**

La videata Security Code permette all'utente di impostare un codice di sicurezza a quattro cifre per evitare l'utilizzo non autorizzato dello spruzzatore. Se è stato impostato un codice di sicurezza, sul display del sistema di controllo comparirà la richiesta del codice all'avvio dello spruzzatore. Se verrà immesso il codice corretto, sul display comparirà la videata Main e lo spruzzatore sarà operativo. Se verrà immesso un codice scorretto, sul display comparirà ogni volta la richiesta di immettere il codice corretto e lo spruzzatore sarà disattivato. Per impostare o modificare il codice di sicurezza, premere il tasto n° 2.

|                |         |
|----------------|---------|
| COD. SICUREZZA |         |
| MENU-1         | MODIF-2 |



Quando lo spruzzatore è nuovo, non risulterà impostato alcun codice di sicurezza e all'avvio comparirà la videata Main. Quando si imposta per la prima volta un codice di sicurezza, compare la schermata "Immettere vecchio numero di codice" e sarà necessario digitare "1111".

Immettere il vecchio numero di codice di sicurezza per accedere alla videata che permette di cambiare il codice. Se verrà immesso un codice scorretto, sul display comparirà ogni volta la richiesta di immettere il codice corretto e non sarà possibile cambiare il codice di sicurezza.

|                |  |
|----------------|--|
| IMMETTERE NUM. |  |
| COD. VECCHIO   |  |

Immettere il nuovo codice di sicurezza. Una volta immesso il nuovo codice, sul display comparirà automaticamente la richiesta di immettere nuovamente il nuovo codice per verificarne la correttezza. Se verrà immesso una seconda volta lo stesso nuovo codice, sul display comparirà un messaggio di conferma di accettazione del nuovo codice e la visualizzazione tornerà alla videata Main. Se la seconda volta il nuovo codice verrà immesso scorrettamente, sul display sarà visualizzato il messaggio "Enter New Code Number" (immettere nuovo numero di codice) e la procedura sarà ripetuta.

|                 |      |
|-----------------|------|
| IMMETTERE       |      |
| NUOVO NUM. COD. | XXXX |

|                 |      |
|-----------------|------|
| RE-IMMETTERE    |      |
| NUOVO NUM. COD. | XXXX |

|                 |  |
|-----------------|--|
| NUOVO NUM. COD. |  |
| ACCETTATO       |  |

Se ci si dimentica o si perde il codice di sicurezza, è possibile contattare il servizio clienti Wagner per assistenza.



Per disattivare la funzione di sicurezza, immettere "1111" sulla videata "Enter New Code Number" (immettere nuovo numero di codice) (è il codice di default che lascia sbloccato lo spruzzatore). In tal modo, all'avvio dello spruzzatore, comparirà la videata Main.

**VIDEATA PRIME (INNESCO POMPA)**

La videata Prime compare quando la manopola di regolazione della pressione è impostata su "Min" nella zona gialla.

|               |
|---------------|
| INNESCO POMPA |
|---------------|

**VIDEATA RAPID CLEAN (LAVAGGIO)**

La schermata lavaggio compare quando la manopola di controllo della pressione è impostata sulla posizione RAPID CLEAN e la valvola INNESCO/SPRUZZO è sulla posizione INNESCO (PRIME).

|          |
|----------|
| LAVAGGIO |
|----------|



Se dopo 30 secondi non verrà selezionata alcuna opzione di menu, la visualizzazione sul display tornerà alla videata Main.

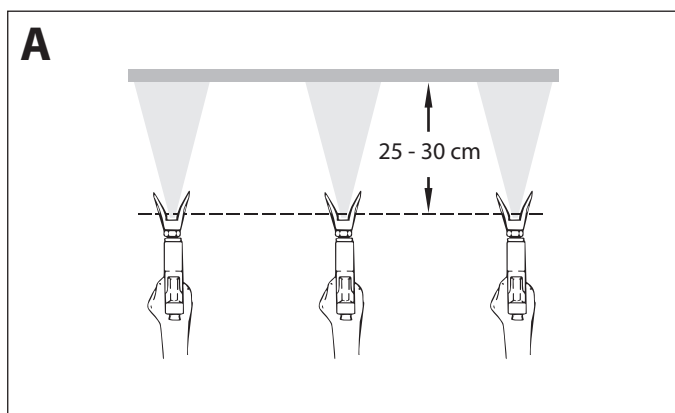


## 5 SPRUZZATURA

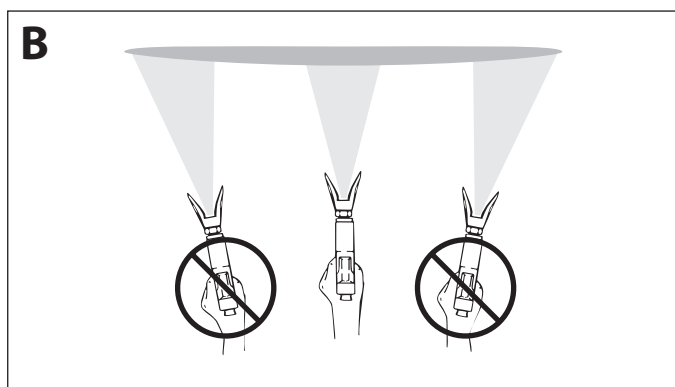


Rischio da iniezione. Non spruzzare senza la protezione della punta. **NON** innescare MAI la pistola senza che la punta sia completamente ruotata in posizione spruzzo o disincaglio. Innestare **SEMPRE** il blocco di innesco della pistola prima di rimuovere, sostituire o pulire la punta.

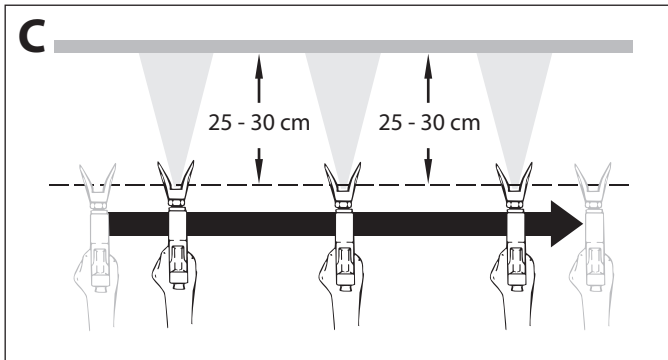
- A)** La chiave per un buon lavoro di verniciatura è un rivestimento uniforme di tutta la superficie. Muovere il braccio a velocità costante e tenere la pistola a spruzzo a distanza costante dalla superficie. La migliore distanza di spruzzo è da 25 a 30 cm tra la punta e la superficie.



- B)** Tenere la pistola a spruzzo ad angolo retto rispetto alla superficie. Questo significa muovere tutto il braccio avanti e indietro piuttosto che piegare solo il polso. Tenere la pistola a spruzzo perpendicolare alla superficie altrimenti una estremità della traiettoria sarà più spessa dell'altra.





- C)** Innescare la pistola dopo aver avviato la corsa. Rilasciare l'innescò prima del termine della corsa. La pistola a spruzzo deve essere in movimento quando l'innescò viene tirato e rilasciato. Ripassare su ogni corsa di circa il 30%. Questo assicura un rivestimento uniforme.



Se si verificano zone limite molto nette o strisce nel getto di spruzzatura, aumentare la pressione di esercizio o diluire il materiale di copertura.

## 6 TRATTAMENTO DEL TUBO FLESSIBILE AD ALTA PRESSIONE




|   |   |
|---|---|
|  | L'apparecchio possiede un tubo flessibile ad alta pressione speciale adatto per pompe pistone.  |
|  | Pericolo di lesioni causate da un tubo ad alta pressione che perde. Sostituire immediatamente un tubo ad alta pressione danneggiato.<br>Non riparare mai da soli un tubo ad alta pressione danneggiato! |

Il tubo flessibile ad alta pressione va trattato con cura. Evitare curve troppo strette o ad angolo vivo; raggio di curvatura minimo circa 20 cm.

Proteggere il tubo flessibile ad alta pressione dal calpestio, da oggetti taglienti e da spigoli vivi.

Non tirare mai dal tubo flessibile ad alta pressione per spostare l'apparecchio.

Fare attenzione che il tubo flessibile non si torca. Ciò può essere evitato utilizzando un aerografo Wagner con articolazione girevole e un tamburo per tubo flessibile.


|   |  |
|---|--|
|  | Il modo migliore per lavorare con il tubo flessibile ad alta pressione su ponteggi è quello di condurlo sempre all'esterno del ponteggio o dell'impalcatura.     |
|  | L'utilizzo di tubi flessibili obsoleti incrementa il rischio di danneggiamento. Wagner raccomanda di sostituire il tubo flessibile una volta trascorsi sei anni. |
|  | Per ragioni di funzionalità, sicurezza e durata dell'apparecchio occorre utilizzare esclusivamente tubi flessibili ad alta pressione Wagner.                     |

## 7 INTERRUZIONE DEL LAVORO




1. Aprire la valvola di sfiato, posizione della valvola PRIME (↻ circolazione).
2. Spegner (OFF) l'apparecchio.
3. Regolare la manopola di regolazione della pressione sulla pressione minima.
4. Azionare il grilletto dell'aerografo per depressurizzare il tubo flessibile ad alta pressione e l'aerografo.
5. Bloccare l'aerografo; vedi le istruzioni di servizio dell'aerografo.
6. Se occorre pulire un ugello standard, vedi pag. 117, punto 12.2.

Se è montato un ugello di modello diverso, procedere come descritto nelle relative istruzioni per l'uso.



7. A seconda del modello, lasciare il tubo rigido o flessibile di aspirazione ed il tubo flessibile di ritorno immersi nel materiale di copertura o immergerlo nel relativo solvente.

|   |  |
|---|--|
| <br>Attenzione | Se si usano materiali di copertura ad essiccazione rapida o a due componenti, l'apparecchio va pulito e lavato entro il tempo di passivazione usando un detergente adatto. |
|---|--|

## 8 PULIZIA DELL'APPARECCHIO (MESSA FUORI SERVIZIO)

|   |  |
|---|--|
|  | Un'accurata pulizia è la migliore garanzia per un corretto funzionamento dell'apparecchio. Al termine del lavoro di spruzzatura occorre pulire l'apparecchio. È necessario impedire che il materiale di copertura di essicchi e si incrosti all'interno dell'apparecchio.  |
|  | Il detergente usato per la pulizia (usare solo solventi con punto di infiammabilità maggiore di 38 °C) deve essere compatibile con il materiale di copertura.  |
|  | <ul style="list-style-type: none"> <li>• <b>Bloccare l'aerografo;</b> vedi le istruzioni per l'uso dell'aerografo.</li> <li>• Pulire e smontare l'ugello.</li> <li>• Per l'ugello standard vedi pag. 117, punto 12.2.</li> <li>• Se è montato un ugello di modello diverso, procedere come descritto nelle relative istruzioni per l'uso.</li> </ul> |



1. Estrarre il tubo flessibile di aspirazione dal recipiente contenente il materiale di rivestimento.
2. Chiudere la valvola di sfiato, posizione della valvola SPRAY (☞ spruzzatura).
3. Accendere (ON) l'apparecchio.

|   |  |
|---|--|
| <br>Attenzione | Se il materiale di copertura contiene solventi occorre collegare a terra il recipiente.                          |
|                | Cautela! Non pompare né spruzzare in un recipiente con piccola apertura (cocchiume)! Vedi le norme di sicurezza. |

4. Azionare il grilletto dell'aerografo per pompare in un recipiente aperto il materiale di copertura rimasto nel tubo flessibile di aspirazione, nel tubo flessibile ad alta pressione e nell'aerografo.
5. Immergere il tubo flessibile di aspirazione con tubo flessibile di ritorno in un recipiente contenente detergente adatto.
6. Regolare la manopola di regolazione della pressione sulla pressione minima.
7. Aprire la valvola di sfiato, posizione della valvola PRIME (↻ circolazione).


8. Pompare un detergente adatto facendolo circolare per qualche minuto.
9. Chiudere la valvola di sfiato, posizione della valvola SPRAY (☞ spruzzatura).
10. Azionare il grilletto dell'aerografo.
11. Pompare il detergente residuo in un recipiente aperto fino a svuotare completamente l'apparecchio.
12. Spegnerne (OFF) l'apparecchio.

### 8.1 PULIZIA DELL'ESTERNO DELL'APPARECCHIO

|   |  |
|---|--|
|                | Dapprima disinserire la spina di rete dalla presa di corrente. Vedi le norme di sicurezza.   |
| <br>Attenzione | Pericolo di cortocircuito dovuto alla penetrazione di acqua!<br>Non pulire mai l'apparecchio con unità a getto liquido o a getto di vapore ad alta pressione.<br>Non immergere il tubo flessibile in solventi.<br>Detergere l'esterno del tubo flessibile solamente con un panno imbevuto. |

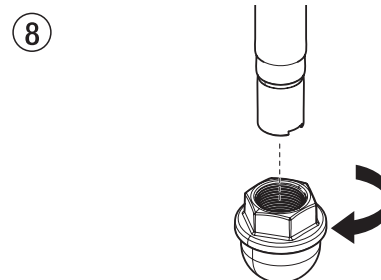
Pulire l'esterno dell'apparecchio con un panno imbevuto di un detergente adatto.

### 8.2 FILTRO DI ASPIRAZIONE

|   |  |
|---|--|
|  | Un filtro di aspirazione pulito garantisce sempre la portata massima, una pressione di spruzzatura costante ed un funzionamento corretto dell'apparecchio. |
|---|--|

1. Svitare il filtro (fig. 8) dal tubo di aspirazione.
2. Pulire o sostituire il filtro.

Eseguire la pulizia con un pennello a setole dure e con un detergente adatto.



### 8.3 PULIZIA DEL FILTRO AD ALTA PRESSIONE



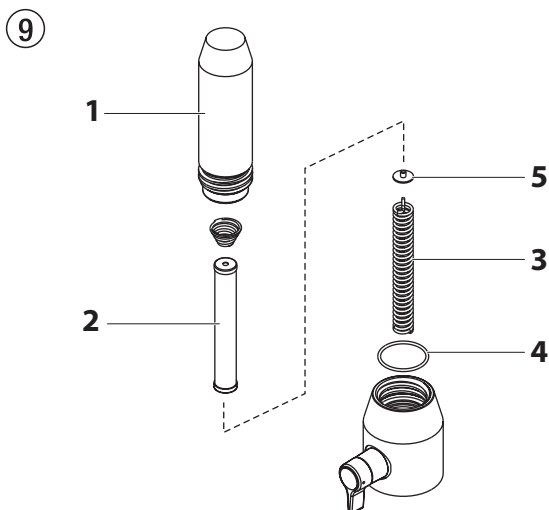
Pulire regolarmente la cartuccia filtrante. Un filtro ad alta pressione sporco o ostruito causa una cattiva figura di spruzzatura o l'ostruzione dell'ugello.

1. Regolare la manopola di regolazione della pressione sulla pressione minima.
2. Aprire la valvola di sfiato, posizione della valvola PRIME (↻ circolazione).
3. Spegnerne (OFF) l'apparecchio.



Disinserire la spina di rete dalla presa di corrente.

4. Svitare la scatola del filtro (fig. 9, pos. 1) con una chiave a nastro.
5. Togliere la cartuccia filtrante (2) dalla molla di spinta (3).
6. Pulire tutti i pezzi con un detergente adatto. Se necessario, sostituire la cartuccia filtrante.
7. Controllare e se necessario sostituire l'O-Ring (4).
8. Applicare la rondella (5) sulla molla di spinta (3). Applicare la cartuccia filtrante (2) sulla molla di spinta.
9. Avvitare la scatola del filtro (1) e serrarla completamente con una chiave a nastro.



### 8.4 PULIZIA DELL'AEROGRAFO AIRLESS

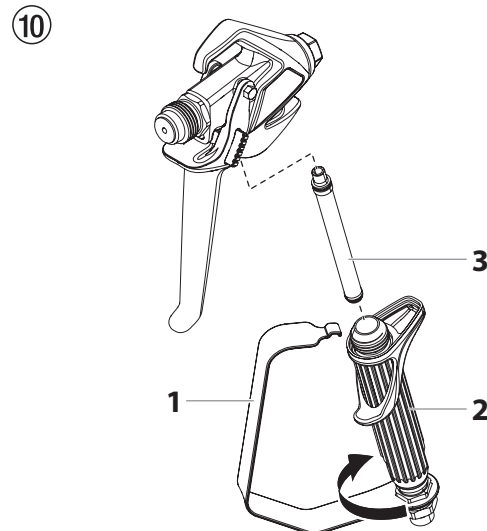


Pulire la pistola spray dopo ogni uso.

1. Lavare l'aerografo Airless con un detergente adatto a bassa pressione di esercizio.
2. Pulire accuratamente l'ugello con un detergente adatto assicurandosi di eliminare tutti i residui di materiale di copertura.
3. Pulire accuratamente l'esterno dell'aerografo Airless.

#### FILTRO INNESTABILE DELL'AEROGRAFO AIRLESS (FIG. 10)

1. Staccare la sezione superiore del proteggi-grilletto (1) dalla testa della pistola.
2. Utilizzando la sezione inferiore del proteggi-grilletto come chiave, allentare l'assemblaggio dell'impugnatura (2) e rimuoverlo dalla testa della pistola.
3. Togliere il filtro (3) vecchio dalla testa della pistola. Pulire o sostituire.
4. Inserire il nuovo filtro, mettendo prima la parte più stretta, nella testa della pistola.
5. Introdurre il blocco dell'impugnatura nella testa della pistola fino ad ottenere la posizione corretta. Stringere utilizzando una chiave a leva.
6. Far scattare il proteggi-grilletto in posizione, sulla testa della pistola.



## 9 ELIMINAZIONE DI ANOMALIE

| Tipo di anomalia   | Possibile causa   | Misura per eliminare l'anomalia  |
|--|---|--|
| A. L'apparecchio non si mette in funzione                                  | <ol style="list-style-type: none"> <li>1. Mancanza di tensione elettrica.</li> <li>2. Regolazione su pressione insufficiente.</li> <li>3. Interruttore ON/OFF guasto.</li> </ol>  | <ol style="list-style-type: none"> <li>1. Controllare la tensione di alimentazione.</li> <li>2. Ruotare la manopola di regolazione della pressione su valori maggiori.</li> <li>3. Sostituire.</li> </ol>  |
| B. L'apparecchio non aspira  | <ol style="list-style-type: none"> <li>1. Valvola di sfato regolata su SPRAY (spruzzatura).</li> <li>2. Il filtro sporge oltre il pelo libero del liquido ed aspira aria.</li> <li>3. Filtro intasato.</li> <li>4. Tubo flessibile di aspirazione/ Tubo di aspirazione allentato, cioè l'apparecchio aspira aria parassita.</li> </ol>  | <ol style="list-style-type: none"> <li>1. Portare la valvola di sfato su PRIME (circolazione).</li> <li>2. Rifornire con materiale di copertura.</li> <li>3. Pulire o sostituire il filtro.</li> <li>4. Pulire i raccordi; se necessario sostituire gli O-Ring. Bloccare il tubo flessibile di aspirazione con un fermaglio.</li> </ol>  |
| C. L'apparecchio aspira ma la pressione non aumenta                        | <ol style="list-style-type: none"> <li>1. L'ugello è fortemente usurato.</li> <li>2. Ugello troppo grande.</li> <li>3. Regolazione su pressione insufficiente.</li> <li>4. Filtro intasato.</li> <li>5. Il materiale di copertura fluisce attraverso il tubo flessibile di ritorno quando la valvola di sfato si trova in posizione SPRAY (spruzzatura).</li> <li>6. Guarnizioni incollate o usurate.</li> <li>7. Sfere delle valvole usurate.</li> <li>8. Sedi delle valvole usurate.</li> </ol> | <ol style="list-style-type: none"> <li>1. Sostituire.</li> <li>2. Sostituire l'ugello.</li> <li>3. Ruotare la manopola di controllo della pressione per aumentare.</li> <li>4. Pulire o sostituire il filtro.</li> <li>5. Smontare la valvola di sfato e pulirla o sostituirla.</li> <li>6. Smontare le guarnizioni e pulirle o sostituirle.</li> <li>7. Smontare e sostituire le sfere delle valvole.</li> <li>8. Smontare e sostituire le sedi delle valvole.</li> </ol> |
| D. Il materiale di copertura fuoriesce in alto dallo stadio della vernice  | <ol style="list-style-type: none"> <li>1. La guarnizione superiore è usurata.</li> <li>2. Il pistone è usurato.</li> </ol>  | <ol style="list-style-type: none"> <li>1. Smontare e sostituire la guarnizione.</li> <li>2. Smontare e sostituire il pistone.</li> </ol>   |
| E. La potenza dell'apparecchio diminuisce                                  | <ol style="list-style-type: none"> <li>1. La pressione è regolata su un valore insufficiente.</li> </ol>  | <ol style="list-style-type: none"> <li>1. Ruotare la manopola di controllo della pressione per aumentare.</li> </ol>   |
| F. Pulsazione eccessiva sull'aerografo                                     | <ol style="list-style-type: none"> <li>1. Tubo ad alta pressione di tipo errato.</li> <li>2. Ugello usurato o troppo grande.</li> <li>3. Pressione eccessiva.</li> </ol>  | <ol style="list-style-type: none"> <li>1. Per ragioni di funzionalità, sicurezza e durata dell'apparecchio occorre utilizzare esclusivamente tubi flessibili ad alta pressione WAGNER.</li> <li>2. Sostituire l'ugello.</li> <li>3. Ruotare la manopola di regolazione della pressione su un valore minore.</li> </ol>   |
| G. Figura di spruzzatura scorretta   | <ol style="list-style-type: none"> <li>1. Ugello troppo grande per il materiale di copertura da spruzzare.</li> <li>2. Regolazione scorretta della pressione.</li> <li>3. Portata insufficiente.</li> <li>4. Viscosità eccessiva del materiale di copertura.</li> </ol>   | <ol style="list-style-type: none"> <li>1. Sostituire l'ugello.</li> <li>2. Ruotare la manopola di regolazione della pressione fino ad ottenere una figura di spruzzatura soddisfacente.</li> <li>3. Pulire o sostituire tutti i filtri.</li> <li>4. Diluire conformemente alle istruzioni del produttore.</li> </ol>   |
| H. La pompa si trova in stato di sovrappressurizzazione e non si chiuderà. | <ol style="list-style-type: none"> <li>1. Pressostato difettoso.</li> <li>2. Trasduttore difettoso.</li> </ol>  | <ol style="list-style-type: none"> <li>1. Portare l'unità in un centro di assistenza autorizzato Wagner.</li> <li>2. Portare l'unità in un centro di assistenza autorizzato Wagner.</li> </ol>   |

## 10 MANUTENZIONE


### 10.1 MANUTENZIONE GENERALE

L'apparecchio deve essere sottoposto a manutenzione una volta all'anno dal personale di assistenza WAGNER.



1. Controllare se i tubi flessibili ad alta pressione, il cavo di alimentazione elettrica e la spina sono danneggiati.
2. Controllare se la valvola di entrata e di scarico ed il filtro sono usurati.

### 10.2 TUBO FLESSIBILE AD ALTA PRESSIONE


Controllare visivamente il tubo flessibile ad alta pressione verificando che non possieda crepe o tagli, in particolare sul tratto in prossimità del raccordo. I dadi a risvolto devono poter essere ruotati liberamente.

|   |  |
|---|--|
|  | L'utilizzo di tubi flessibili obsoleti incrementa il rischio di danneggiamento. Wagner raccomanda di sostituire il tubo flessibile una volta trascorsi sei anni. |
|---|--|

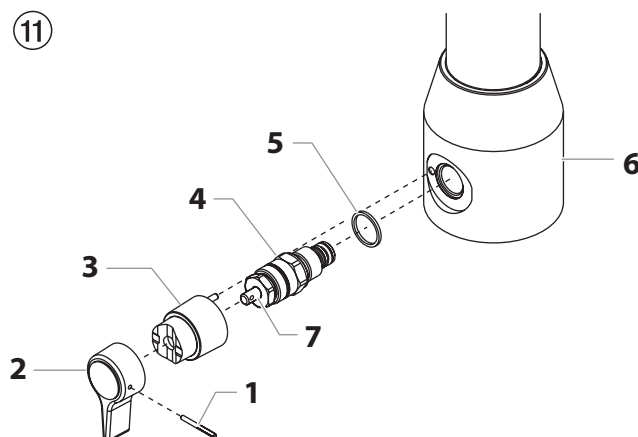
## 11 RIPARAZIONE DELL'APPARECCHIO

|   |   |
|---|---|
|  | Spegnere (OFF) l'apparecchio.<br>Prima di qualsiasi riparazione – disinserire la spina di rete dall presa di corrente.  |
|  | Assicurarsi di verificare la messa a terra per la continuità dopo il servizio viene effettuato su tutti i componenti elettrici.<br><br>Utilizzando un misuratore di conduttività, verificare che vi sia continuità di alimentazione tra le parti metalliche inattive del prodotto alle quali è possibile accedere e la lamina di messa a terra della spina di allaccio. |

### 11.1 VALVOLA DI SFIATO

|   |   |
|---|---|
| <br>Attenzione | L'alloggiamento della valvola (4) non può essere riparato. In caso di usura, è sempre necessario sostituirlo con uno nuovo. |
|---|---|

1. Con una punta da 2 mm, togliere la spina intagliata (fig. 11, pos. 1) dall'impugnatura della valvola di sfiato (2).
2. Estrarre l'impugnatura della valvola di sfiato (2) ed il trascinatore (3).
3. Svitare l'intero corpo della valvola (4) con una chiave fissa.
4. Verificare che la guarnizione (5) sia montata correttamente e quindi avvitare un nuovo corpo della valvola (4) nel blocco di distribuzione (6). Serrare con una chiave fissa.
5. Posizionare il trascinatore (3) sul foro della scatola dello stadio della vernice (6). Inserire il trascinatore ed applicare grasso per macchine.
6. Far corrispondere i fori dell'alberino della valvola (7) e dell'impugnatura della valvola di sfiato (2).
7. Applicare la spina intagliata (1) e portare l'impugnatura della valvola di sfiato in posizione PRIME/SPRAY.



## 11.2 VALVOLA DI ENTRATA E DI SCARICO

1. Svitare le quattro viti dal coperchio frontale; togliere il coperchio frontale.



Pericolo di schiacciamento!

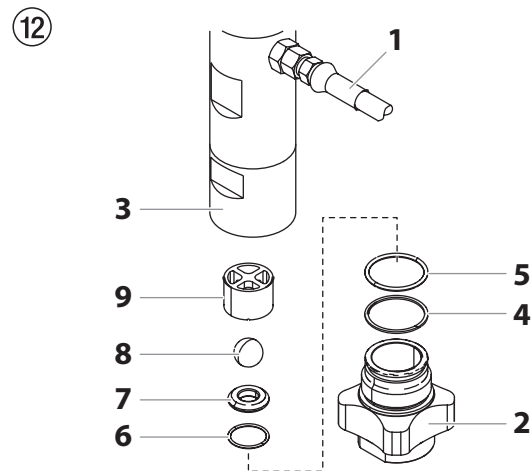
Non introdurre le dita o attrezzi tra le parti in movimento.

2. Ruotare la manopola di controllo della pressione su pressione minima. La schermata DESC deve visualizzare "INNESCO pompa".
3. Premere il tasto 1 sul pannello di controllo DESC. Ora compare la schermata "MODALITÀ lenta".
4. Ruotare lentamente la manopola di controllo della pressione in senso orario per aumentare la pressione. Il gruppo albero a gomito/cursore comincia a spostarsi molto lentamente.
5. Quando raggiunge il fondo, al centro esatto della corsa, riportare la manopola di controllo della pressione sulla pressione minima. Il gruppo albero a gomito/cursore dovrebbe arrestarsi.
6. Disinserire la spina di rete dalla presa di corrente.
7. Togliere il fermo dal tubo di aspirazione e rimuovere il tubo flessibile di ritorno.
8. Svitare il tubo flessibile di raccordo (fig. 12, pos. 1) del filtro ad alta pressione.
9. Ruotare la manopola sul lato del cart in senso orario per sbloccarlo. Inclinare il cart all'indietro finché si blocca in posizione.
10. Con leggeri colpi di martello sbloccare e svitare la sede della valvola di entrata (2) dal corpo inferiore (3) o svitarla con una chiave fissa.
11. Smontare l'anello di appoggio (4), l'O-Ring (5), l'O-Ring (6), la sede della valvola di entrata (7), la sfera della valvola di entrata (8) e la guida superiore della sfera (9).
12. Pulire tutti i pezzi con un detergente adatto.

Controllare l'usura e se necessario sostituire il corpo della valvola di entrata (2), la sede della valvola di entrata (7) e la sfera della valvola di entrata (8). Se non utilizzata su un lato, rimontare la sede della valvola di entrata (7) rigirata.

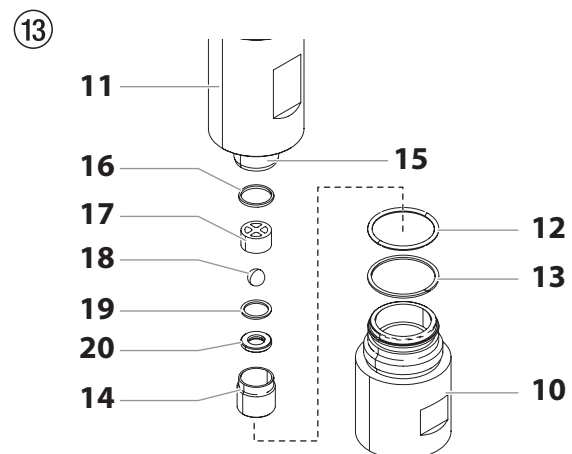
13. Eseguire il montaggio in successione inversa.

Spalmare grasso per macchine sull'O-Ring (5) e verificare il suo corretto posizionamento nel corpo della valvola di entrata (2).



14. Svitare il corpo inferiore (fig. 13, pos. 10) con una chiave fissa bloccando il corpo superiore (11) con una seconda chiave fissa.
15. Togliere l'anello di appoggio (13) e l'O-Ring (12).
16. Con un cacciavite esagonale da 3/8 pollici svitare il corpo della valvola di scarico (14) dal pistone (15).
17. Smontare la guarnizione superiore (16), la guida della sfera superiore (17), la sfera della valvola di scarico (18), la rondella (19) e la sede della valvola di scarico (20).
18. Pulire tutti i pezzi con un detergente adatto. Controllare l'usura e se necessario sostituire il corpo della valvola di scarico (14), la sede della valvola di scarico (20) la sfera della valvola di scarico (18) e la guida della sfera superiore (17). Se non utilizzata su un lato, rimontare la sede della valvola di scarico (20) rigirata.
19. Eseguire il montaggio in successione inversa.

Spalmare grasso per macchine sull'O-Ring (12) e verificare il suo corretto posizionamento nel corpo inferiore (10).





### 11.3 GUARNIZIONI

1. Smontare il corpo della valvola di entrata come descritto nel capitolo 11.2 a pag. 113.
2. Non è necessario smontare la valvola di scarico.
3. Con leggeri colpi di martello sbloccare il dado di arresto (fig. 14, pos. 5) in verso antiorario.
4. Svitare il corpo superiore (6) in verso antiorario dalla scatola del riduttore.
5. Serrare il corpo superiore (6) verticalmente in una morsa applicata sulle superfici di chiave.



Attenzione

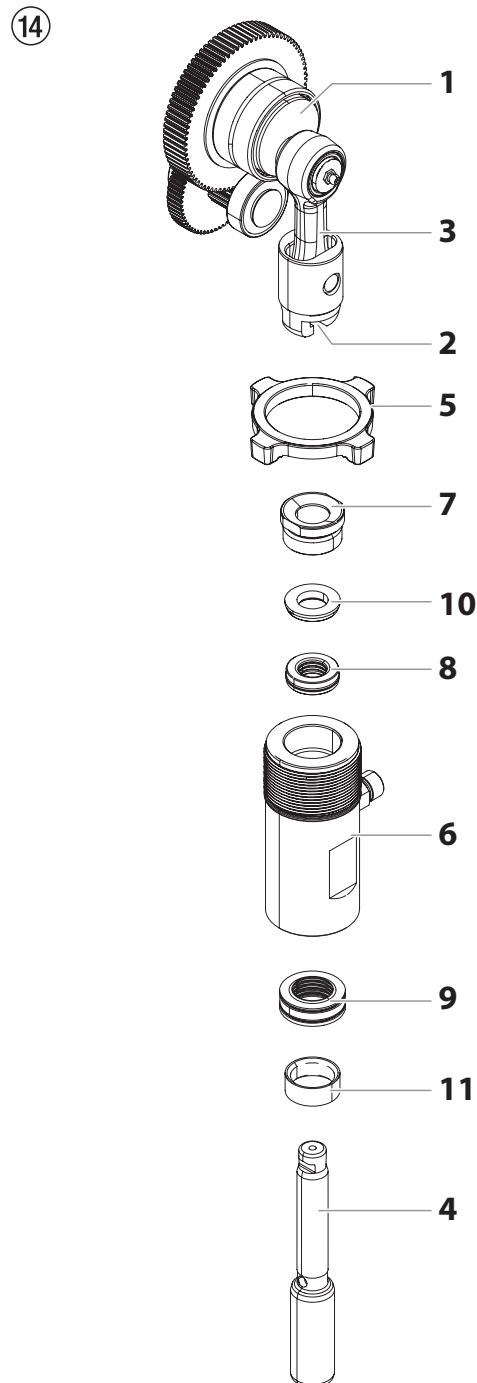
Non serrare eccessivamente la morsa per evitare la deformazione del componente.

6. Svitare l'elemento filettato (7).
7. Far scorrere in avanti il pistone (4) fino a che il pistone esce dall'apertura a T (2) del gruppo cursore (3).
8. Spingere in basso il pistone (4) estraendolo dal corpo superiore (6). Controllare l'usura del pistone e se necessario sostituirlo.
9. Togliere la guarnizione superiore (8) e la guarnizione inferiore (9) dal corpo superiore (6).



Attenzione

Non danneggiare l'interno del corpo superiore.

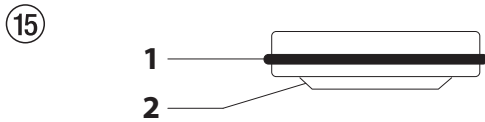


10. Togliere il dispositivo di trasporto dalle guarnizioni superiore ed inferiore.

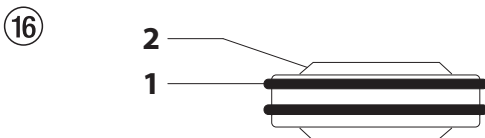
Il dispositivo di trasporto della guarnizione superiore è necessario per montare il pistone.

11. Spalmare grasso per macchine sulla guarnizione superiore (8) e sulla guarnizione inferiore (9).

12. Applicare la guarnizione superiore (fig. 15) insieme all'O-Ring (1) ed al labbro sporgente (2) verso il basso nel corpo superiore (6).



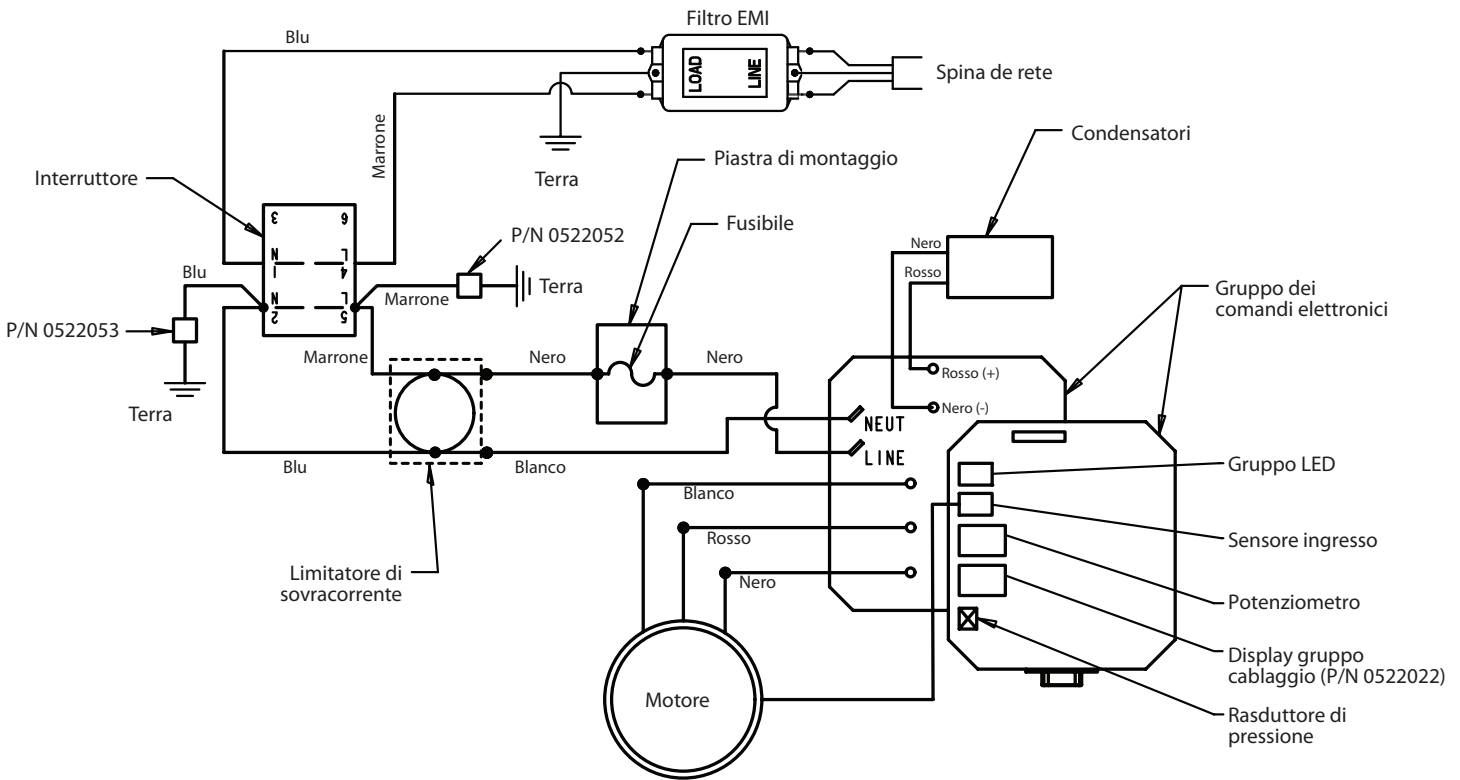
13. Collocare l'anello intermedio (fig. 14, pos. 10) sulla guarnizione superiore (8).
14. Avvitare l'elemento filettato (fig. 14, pos. 7) nel corpo superiore (6) e serrare con 34 – 41 Nm.
15. Applicare la guarnizione inferiore (fig. 16) in modo che il lato con distanza minore tra O-Ring (1) e labbro sporgente (2) sia rivolto in alto.



16. Con l'attrezzo di montaggio portare la guarnizione inferiore in posizione finale.
17. Inserire dall'alto sul pistone l'attrezzo di montaggio (dispositivo di trasporto, fornito in dotazione con la guarnizione superiore) per il pistone (fig. 14, pos. 4).
18. Spalmare grasso per macchine sull'attrezzo di montaggio e sul pistone (4).
19. Spingere il pistone (4) attraverso le guarnizioni inferiore e superiore facendo sporgere la sua estremità superiore dall'elemento filettato (7).
20. Togliere l'attrezzo di montaggio dal pistone (4).
21. Far scorrere la parte superiore del pistone (4) nell'apertura a T (2) del gruppo cursore (3).
22. Avvitare il dado di arresto (5) fino al contatto con il corpo superiore (6).
23. Spalmare grasso per macchine sulla filettatura del corpo superiore (6).  
Togliere il corpo superiore dalla morsa.
24. Avvitare il corpo superiore (6) nella scatola del riduttore fino al contatto del dado di arresto (5) e fino a portare sul lato posteriore il raccordo del tubo flessibile di raccordo.
25. Serrare il dado di arresto (5) con leggeri colpi di martello.
26. Applicare l'anello di guida (11) nel corpo inferiore (fig. 13, pos. 10); avvitare e serrare a fondo il corpo inferiore nel corpo superiore.
27. Avvitare e serrare a fondo il tubo flessibile di raccordo.

28. Avvitare il corpo della valvola di entrata (fig. 12, pos. 2); si veda il capitolo 11.2, punto 13.
29. Avvitare e serrare a fondo il tubo di aspirazione.
30. Con il fermo fissare il tubo flessibile di ritorno al tubo di aspirazione.
31. Montare il coperchio frontale.

### 11.4 SCHEMA ELETTRICO PS 3.29 / 3.31



### 11.5 MESSAGGI DI ERRORE DI DIGITAL ELECTRONIC SPRAY CONTROL (DESC)

Le videate relative ai seguenti messaggi di errore compaiono quando Digital Electronic Spray Control (DESC) rileva un problema nello spruzzatore. Se si verifica un errore e compare il messaggio di errore, lo spruzzatore si spegne.

|  |   |
|--|---|
|  | <p>Prima di procedere, far scaricare la pressione rimasta nel sistema (posizione valvola INNESCO). Attenersi inoltre a tutte le altre avvertenze per ridurre il rischio di lesioni da iniezione, lesioni causate da parti mobili o scosse elettriche. Prima di effettuare la manutenzione staccare sempre la spina dello spruzzatore.</p> |
|--|---|

#### VIDEATA CHECK TRANSDUCER (CONTROLLARE IL TRASDUTTORE)

La videata Check Transducer compare quando il trasduttore risulta scollegato o è difettoso. Far riparare lo spruzzatore presso un centro di assistenza autorizzato Wagner.

**CONTR. TRASDUT**

#### VIDEATA CHECK POTENTIOMETER (CONTROLLARE IL POTENZIOMETRO)

La videata Check Potentiometer compare quando il potenziometro risulta scollegato o è difettoso. Far riparare lo spruzzatore presso un centro di assistenza autorizzato Wagner.

**NTR. VER POTENZIOMETRO**

#### VIDEATA CHECK MOTOR (CONTROLLARE IL MOTORE)

Indica che il motore è stato spento a causa di alcuni problemi di collegamento tra il motore e il dispositivo controllore. Far riparare lo spruzzatore presso un centro di assistenza autorizzato Wagner.

**CONTR. MOTORE**

#### VIDEATA LOW VOLTAGE (TENSIONE BASSA)

La videata Low Voltage compare quando lo spruzzatore si spegne a causa di una bassa tensione in ingresso. Verificare l'alimentazione e correggere il problema. Riavviare lo spruzzatore.

**TENSIONE BASSA**

#### VIDEATA HIGH MOTOR TEMPERATURE (TEMPERATURA DEL MOTORE ELEVATA)

La videata High Motor Temperature compare quando la temperatura del motore è salita eccessivamente. Far riparare lo spruzzatore presso un centro di assistenza autorizzato Wagner.

**TEMP. MOTORE ELEVATA**

#### VIDEATA HIGH MECHANICAL LOAD (SOVRACCARICO DA SOVRACCARICO)

La videata High Mechanical Load compare quando lo spruzzatore si spegne a causa un elevato carico di corrente o quando lo spruzzatore entra in modalità di protezione da sovraccarico di corrente ("salvavita"). Far riparare lo spruzzatore presso un centro di assistenza autorizzato Wagner.

**SOVRACCARICO DA SOVRACCARICO**

#### VIDEATA HIGH CONTROL TEMPERATURE (TEMPERATURA DEL SISTEMA DI CONTROLLO ELEVATA)

Indica che il sistema di controllo DESC è stato spento a causa di un eccesso di calore. Far riparare lo spruzzatore presso un centro di assistenza autorizzato Wagner.

**TEMP. SIS CONTR ELEVATA**

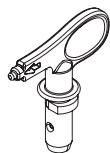
#### VIDEATA BAD HALL POWER (INTERRUTTORE HALL DIFETTOSO)

Indica che il motore o i relativi sensori a effetto Hall sono difettosi. Far riparare lo spruzzatore presso un centro di assistenza autorizzato Wagner.

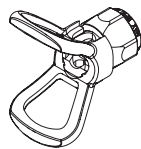
**INTERRUTTORE HALL DIFETTOSO**



## 12.4 TABELLA DEGLI UGELLI AIRLESS



**Wagner  
TradeTip 3 ugello**  
bis 270 bar  
(27 MPa)



senza ugello  
Filettatura F (11/16 - 16 UN)  
per aerografi WAGNER  
**N°ord. 0289391**

senza ugello  
Filettatura G (7/8 - 14 UNF)  
per aerografi Graco/Titan  
**N°ord. 0289390**



Tutti gli ugelli nella tabella sottostante sono forniti insieme al filtro per aerografo adatto.

| Impiego   | Marcatura dell'ugello                                | Angolo di spruzzatura | Foro pollici/mm | Larghezza mm <sup>1)</sup> | Filtro per aerografo | N°ord.  |
|---|--|-----------------------|-----------------|----------------------------|----------------------|---------|
| <b>Vernici e lacche idrosolubili e a base di solventi, oli, distaccanti</b> | 107  | 10°                   | 0.007 / 0.18    | 100                        | rosso                | 0553107 |
|   | 207  | 20°                   | 0.007 / 0.18    | 120                        | rosso                | 0553207 |
|   | 307  | 30°                   | 0.007 / 0.18    | 150                        | rosso                | 0553307 |
|   | 407  | 40°                   | 0.007 / 0.18    | 190                        | rosso                | 0553407 |
|   | 109  | 10°                   | 0.009 / 0.23    | 100                        | rosso                | 0553109 |
|   | 209  | 20°                   | 0.009 / 0.23    | 120                        | rosso                | 0553209 |
|   | 309  | 30°                   | 0.009 / 0.23    | 150                        | rosso                | 0553309 |
|   | 409  | 40°                   | 0.009 / 0.23    | 190                        | rosso                | 0553409 |
|   | 509  | 50°                   | 0.009 / 0.23    | 225                        | rosso                | 0553509 |
|   | 609  | 60°                   | 0.009 / 0.23    | 270                        | rosso                | 0553609 |
| <b>Vernici sintetiche<br/>Vernici PVC</b>                                   | 111  | 10°                   | 0.011 / 0.28    | 100                        | rosso                | 0553111 |
|   | 211  | 20°                   | 0.011 / 0.28    | 120                        | rosso                | 0553211 |
|   | 311  | 30°                   | 0.011 / 0.28    | 150                        | rosso                | 0553311 |
|   | 411  | 40°                   | 0.011 / 0.28    | 190                        | rosso                | 0553411 |
|   | 511  | 50°                   | 0.011 / 0.28    | 225                        | rosso                | 0553511 |
|   | 611  | 60°                   | 0.011 / 0.28    | 270                        | rosso                | 0553611 |
| <b>Vernici, primer<br/>Vernici di fondo<br/>Riempitivi</b>                  | 113  | 10°                   | 0.013 / 0.33    | 100                        | rosso                | 0553113 |
|   | 213  | 20°                   | 0.013 / 0.33    | 120                        | rosso                | 0553213 |
|   | 313  | 30°                   | 0.013 / 0.33    | 150                        | rosso                | 0553313 |
|   | 413  | 40°                   | 0.013 / 0.33    | 190                        | rosso                | 0553413 |
|   | 513  | 50°                   | 0.013 / 0.33    | 225                        | rosso                | 0553513 |
|   | 613  | 60°                   | 0.013 / 0.33    | 270                        | rosso                | 0553613 |
|   | 813  | 80°                   | 0.013 / 0.33    | 330                        | rosso                | 0553813 |
| <b>Riempitivi<br/>Antiruggine</b>   | 115  | 10°                   | 0.015 / 0.38    | 100                        | giallo               | 0553115 |
|   | 215  | 20°                   | 0.015 / 0.38    | 120                        | giallo               | 0553215 |
|   | 315  | 30°                   | 0.015 / 0.38    | 150                        | giallo               | 0553315 |
|   | 415  | 40°                   | 0.015 / 0.38    | 190                        | giallo               | 0553415 |
|   | 515  | 50°                   | 0.015 / 0.38    | 225                        | giallo               | 0553515 |
|   | 615  | 60°                   | 0.015 / 0.38    | 270                        | giallo               | 0553615 |
|   | 715  | 70°                   | 0.015 / 0.38    | 300                        | giallo               | 0553715 |
|   | 815  | 80°                   | 0.015 / 0.38    | 330                        | giallo               | 0553815 |
|   | <b>Antiruggine<br/>Vernici Latex<br/>Dispersioni</b> | 117                   | 10°             | 0.017 / 0.43               | 100                  | bianco  |
| 217   |  | 20°                   | 0.017 / 0.43    | 120                        | bianco               | 0553217 |
| 317   |  | 30°                   | 0.017 / 0.43    | 150                        | bianco               | 0553317 |
| 417   |  | 40°                   | 0.017 / 0.43    | 190                        | bianco               | 0553417 |
| 517   |  | 50°                   | 0.017 / 0.43    | 225                        | bianco               | 0553517 |
| 617   |  | 60°                   | 0.017 / 0.43    | 270                        | bianco               | 0553617 |
| 717   |  | 70°                   | 0.017 / 0.43    | 300                        | bianco               | 0553717 |
| 817   |  | 80°                   | 0.017 / 0.43    | 330                        | bianco               | 0553817 |
| <b>Antiruggine<br/>Vernici Latex<br/>Dispersioni</b>                        |  | 219                   | 20°             | 0.019 / 0.48               | 120                  | bianco  |
|   | 319  | 30°                   | 0.019 / 0.48    | 150                        | bianco               | 0553319 |
|   | 419  | 40°                   | 0.019 / 0.48    | 190                        | bianco               | 0553419 |
|   | 519  | 50°                   | 0.019 / 0.48    | 225                        | bianco               | 0553519 |
|   | 619  | 60°                   | 0.019 / 0.48    | 270                        | bianco               | 0553619 |
|   | 719  | 70°                   | 0.019 / 0.48    | 300                        | bianco               | 0553719 |
|   | 819  | 80°                   | 0.019 / 0.48    | 330                        | bianco               | 0553819 |
|   | 919  | 90°                   | 0.019 / 0.48    | 385                        | bianco               | 0553919 |
|   | <b>Protezione ignifuga</b>                           | 221                   | 20°             | 0.021 / 0.53               | 120                  | bianco  |
| 321   |  | 30°                   | 0.021 / 0.53    | 150                        | bianco               | 0553321 |
| 421   |  | 40°                   | 0.021 / 0.53    | 190                        | bianco               | 0553421 |
| 521   |  | 50°                   | 0.021 / 0.53    | 225                        | bianco               | 0553521 |
| 621   |  | 60°                   | 0.021 / 0.53    | 270                        | bianco               | 0553621 |
| 721   |  | 70°                   | 0.021 / 0.53    | 300                        | bianco               | 0553721 |
| 821   |  | 80°                   | 0.021 / 0.53    | 330                        | bianco               | 0553821 |

| Impiego   | Marchatura dell'ugello | Angolo di spruzzatura | Foro pollici/mm | Larghezza mm <sup>1)</sup> | Filtro per aerografo | N°ord.  |
|---|------------------------|-----------------------|-----------------|----------------------------|----------------------|---------|
| <b>Copertura tetti</b>  | 223                    | 20°                   | 0.023 / 0.58    | 120                        | bianco               | 0553223 |
|   | 323                    | 30°                   | 0.023 / 0.58    | 150                        | bianco               | 0553323 |
|   | 423                    | 40°                   | 0.023 / 0.58    | 190                        | bianco               | 0553423 |
|   | 523                    | 50°                   | 0.023 / 0.58    | 225                        | bianco               | 0553523 |
|   | 623                    | 60°                   | 0.023 / 0.58    | 270                        | bianco               | 0553623 |
|   | 723                    | 70°                   | 0.023 / 0.58    | 300                        | bianco               | 0553723 |
|   | 823                    | 80°                   | 0.023 / 0.58    | 330                        | bianco               | 0553823 |
| <b>Materiali a strato spesso, Protezione dalla corrosione, Stucco a spruzzo</b> | 225                    | 20°                   | 0.025 / 0.64    | 120                        | bianco               | 0553225 |
|   | 325                    | 30°                   | 0.025 / 0.64    | 150                        | bianco               | 0553325 |
|   | 425                    | 40°                   | 0.025 / 0.64    | 190                        | bianco               | 0553425 |
|   | 525                    | 50°                   | 0.025 / 0.64    | 225                        | bianco               | 0553525 |
|   | 625                    | 60°                   | 0.025 / 0.64    | 270                        | bianco               | 0553625 |
|   | 725                    | 70°                   | 0.025 / 0.64    | 300                        | bianco               | 0553725 |
|   | 825                    | 80°                   | 0.025 / 0.64    | 330                        | bianco               | 0553825 |
|   | 227                    | 20°                   | 0.027 / 0.69    | 120                        | bianco               | 0553227 |
|   | 327                    | 30°                   | 0.027 / 0.69    | 150                        | bianco               | 0553327 |
|   | 427                    | 40°                   | 0.027 / 0.69    | 190                        | bianco               | 0553427 |
|   | 527                    | 50°                   | 0.027 / 0.69    | 225                        | bianco               | 0553527 |
|   | 627                    | 60°                   | 0.027 / 0.69    | 270                        | bianco               | 0553627 |
|   | 827                    | 80°                   | 0.027 / 0.69    | 330                        | bianco               | 0553827 |
|   | 229                    | 20°                   | 0.029 / 0.75    | 120                        | bianco               | 0553229 |
|   | 329                    | 30°                   | 0.029 / 0.75    | 150                        | bianco               | 0553329 |
|   | 429                    | 40°                   | 0.029 / 0.75    | 190                        | bianco               | 0553429 |
|   | 529                    | 50°                   | 0.029 / 0.75    | 225                        | bianco               | 0553529 |
|   | 629                    | 60°                   | 0.029 / 0.75    | 270                        | bianco               | 0553629 |
|   | 231                    | 20°                   | 0.031 / 0.79    | 120                        | bianco               | 0553231 |
|   | 331                    | 30°                   | 0.031 / 0.79    | 150                        | bianco               | 0553331 |
|   | 431                    | 40°                   | 0.031 / 0.79    | 190                        | bianco               | 0553431 |
|   | 531                    | 50°                   | 0.031 / 0.79    | 225                        | bianco               | 0553531 |
|   | 631                    | 60°                   | 0.031 / 0.79    | 270                        | bianco               | 0553631 |
|   | 731                    | 70°                   | 0.031 / 0.79    | 300                        | bianco               | 0553731 |
|   | 831                    | 80°                   | 0.031 / 0.79    | 330                        | bianco               | 0553831 |
|   | 233                    | 20°                   | 0.033 / 0.83    | 120                        | bianco               | 0553233 |
|   | 333                    | 30°                   | 0.033 / 0.83    | 150                        | bianco               | 0553333 |
|   | 433                    | 40°                   | 0.033 / 0.83    | 190                        | bianco               | 0553433 |
|   | 533                    | 50°                   | 0.033 / 0.83    | 225                        | bianco               | 0553533 |
|   | 633                    | 60°                   | 0.033 / 0.83    | 270                        | bianco               | 0553633 |
|   | 235                    | 20°                   | 0.035 / 0.90    | 120                        | bianco               | 0553235 |
|   | 335                    | 30°                   | 0.035 / 0.90    | 150                        | bianco               | 0553335 |
|   | 435                    | 40°                   | 0.035 / 0.90    | 190                        | bianco               | 0553435 |
|   | 535                    | 50°                   | 0.035 / 0.90    | 225                        | bianco               | 0553535 |
|   | 635                    | 60°                   | 0.035 / 0.90    | 270                        | bianco               | 0553635 |
|   | 735                    | 70°                   | 0.035 / 0.90    | 300                        | bianco               | 0553735 |
| 439   | 40°                    | 0.039 / 0.99          | 190             | bianco                     | 0553439              |         |
| 539   | 50°                    | 0.039 / 0.99          | 225             | bianco                     | 0553539              |         |
| 639   | 60°                    | 0.039 / 0.99          | 270             | bianco                     | 0553639              |         |
| <b>Applicazioni Heavy Duty</b>  | 243                    | 20°                   | 0.043 / 1.10    | 120                        | verde                | 0553243 |
|   | 443                    | 40°                   | 0.043 / 1.10    | 190                        | verde                | 0553443 |
|   | 543                    | 50°                   | 0.043 / 1.10    | 225                        | verde                | 0553543 |
|   | 643                    | 60°                   | 0.043 / 1.10    | 270                        | verde                | 0553643 |
|   | 445                    | 40°                   | 0.045 / 1.14    | 190                        | verde                | 0553445 |
|   | 545                    | 50°                   | 0.045 / 1.14    | 225                        | verde                | 0553545 |
|   | 645                    | 60°                   | 0.045 / 1.14    | 270                        | verde                | 0553645 |
|   | 451                    | 40°                   | 0.051 / 1.30    | 190                        | verde                | 0553451 |
|   | 551                    | 50°                   | 0.051 / 1.30    | 225                        | verde                | 0553551 |
|   | 651                    | 60°                   | 0.051 / 1.30    | 270                        | verde                | 0553651 |
|   | 252                    | 20°                   | 0.052 / 1.32    | 120                        | verde                | 0553252 |
|   | 455                    | 40°                   | 0.055 / 1.40    | 190                        | verde                | 0553455 |
|   | 555                    | 50°                   | 0.055 / 1.40    | 225                        | verde                | 0553555 |
|   | 655                    | 60°                   | 0.055 / 1.40    | 270                        | verde                | 0553655 |
|   | 261                    | 20°                   | 0.061 / 1.55    | 120                        | verde                | 0553261 |
|   | 461                    | 40°                   | 0.061 / 1.55    | 190                        | verde                | 0553461 |
|   | 561                    | 50°                   | 0.061 / 1.55    | 225                        | verde                | 0553561 |
|   | 661                    | 60°                   | 0.061 / 1.55    | 270                        | verde                | 0553661 |
|   | 263                    | 20°                   | 0.063 / 1.60    | 120                        | verde                | 0553263 |
|   | 463                    | 40°                   | 0.063 / 1.60    | 190                        | verde                | 0553463 |
|   | 565                    | 50°                   | 0.065 / 1.65    | 225                        | verde                | 0553565 |
| 665   | 60°                    | 0.065 / 1.65          | 270             | verde                      | 0553665              |         |
| 267   | 20°                    | 0.067 / 1.70          | 120             | verde                      | 0553267              |         |
| 467   | 40°                    | 0.067 / 1.70          | 190             | verde                      | 0553467              |         |

1) Larghezza di spruzzatura a circa 30 cm di distanza dall'oggetto da rivestire ed alla pressione di 100 bar (10 MPa) con vernice sintetica 20 DIN-s.

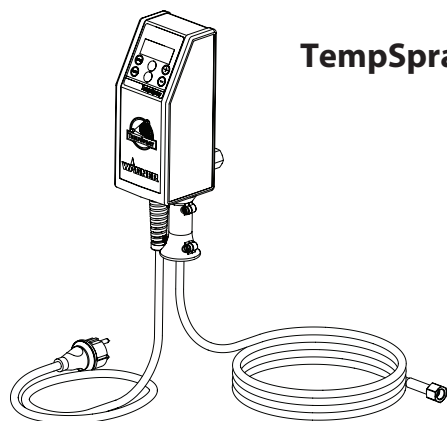
## 12.5 TEMPSPRAY

Il materiale di verniciatura è riscaldato alla temperatura richiesta, in modo uniforme, da un elemento di riscaldamento elettrico, che si trova all'interno del flessibile (regolato da 20°C a 60°C).

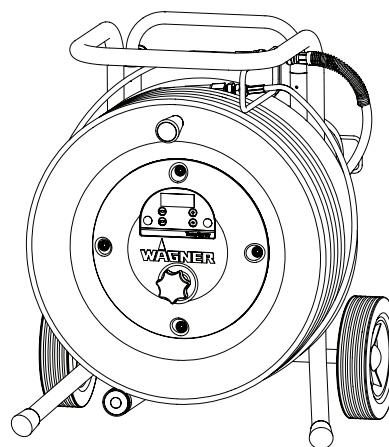
### Vantaggi:

- Temperatura costante della vernice anche a temperature esterne basse
- Possibilità di lavorazione considerevolmente migliore di materiali di rivestimento ad alta viscosità
- Maggiore efficienza dell'applicazione
- Risparmio di solventi grazie alla riduzione della viscosità
- Adattabile a tutte le unità airless

| N° ord.            | Denominazione  |
|--------------------|--|
| 2311659<br>2311852 | <b>TempSpray H 126 (ideale per lavori con lacca)</b><br>Unità di base da 1/4" compreso flessibile in acciaio inox, DN6, 1/4", 10 m<br>Spraypack formato da: unità di base (2311659), pistola airless AG 14 NPS 1/4", compresi porta ugello Trade Tip 2 (attacco F) e Trade Tip 2 Fine Finish 410                                     |
| 2311660<br>2311853 | <b>TempSpray H 226 (ideale per dispersioni/materiali con alta viscosità)</b><br>Unità di base da 1/4" compresi avvolgi tubo, tubo riscaldato DN10, 15 m, tubo 1/4" DN4, 1 m<br>Spraypack formato da: unità di base (2311660), pistola airless AG 14 NPS 1/4", compresi porta ugello Trade Tip 2 (attacco F) e ugello Trade Tip 2 419 |
| 2311661<br>2311854 | <b>TempSpray H 326 (ideale per dispersioni/materiali con alta viscosità)</b><br>Unità di base da 1/4" compresi avvolgi tubo, tubo riscaldato DN10, 30 m, tubo 1/4" DN4, 1 m<br>Spraypack formato da: unità di base (2311661), pistola airless AG 14 NPS 1/4", compresi porta ugello Trade Tip 2 (attacco F) e ugello Trade Tip 2 421 |



**TempSpray H 126**



**TempSpray H 226**  
**TempSpray H 326**



## 12.6 PUMP-RUNNER

(N° ord. 2306987)

Accessori universali per pulizia, trasporto igienico e conservazione dell'unità pompa

### Caratteristiche:

- Pulizia più semplice – il liquido per la pulizia circola costantemente attraverso la pompa, garantendo una pulizia completa dell'interno
- Nessuna pulizia necessaria durante interruzione del lavoro o cambio di sede perché la vernice nella pompa non può asciugarsi né sgocciolare
- Protezione migliore
- Montaggio semplice

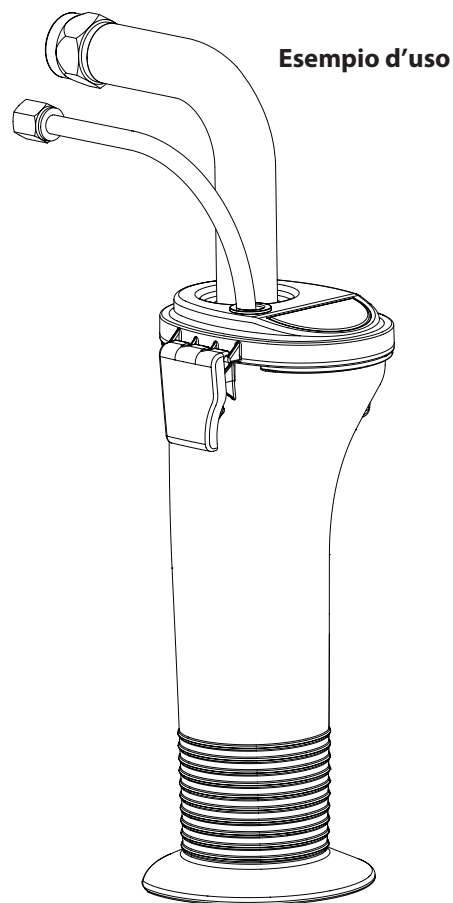
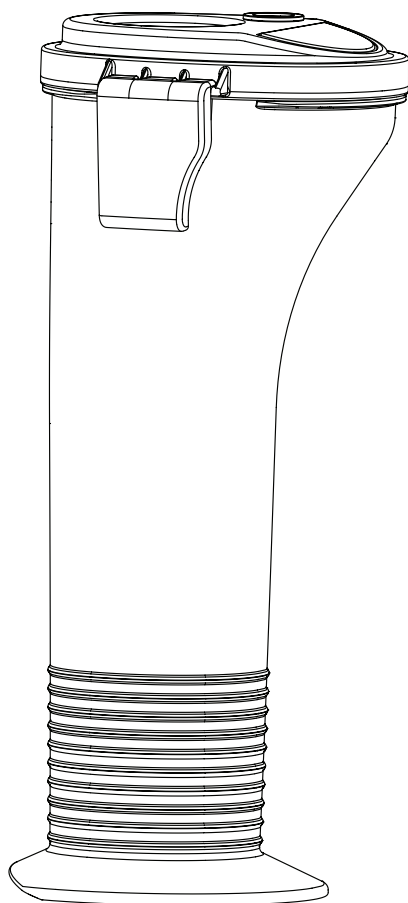
### Adatti per i seguenti modelli:

| Pompe a membrana |                | Pompe a doppia corsa |         |
|------------------|----------------|----------------------|---------|
| SF 21            | Finish 270/370 | PS 24                | PS 3.25 |
| SF 23            | Nespray Deco   | PS 26                | PS 3.29 |
| SF 27            | Nespray 31     | PS 30                | PS 3.31 |
| SF 31            |                | PS 34                | PS 3.34 |
| SF 7000          |                |                      |         |



Ordinare allo stesso tempo:

EasyClean, agente per pulizia e conservazione (118ml) N. ordine. 0508 620

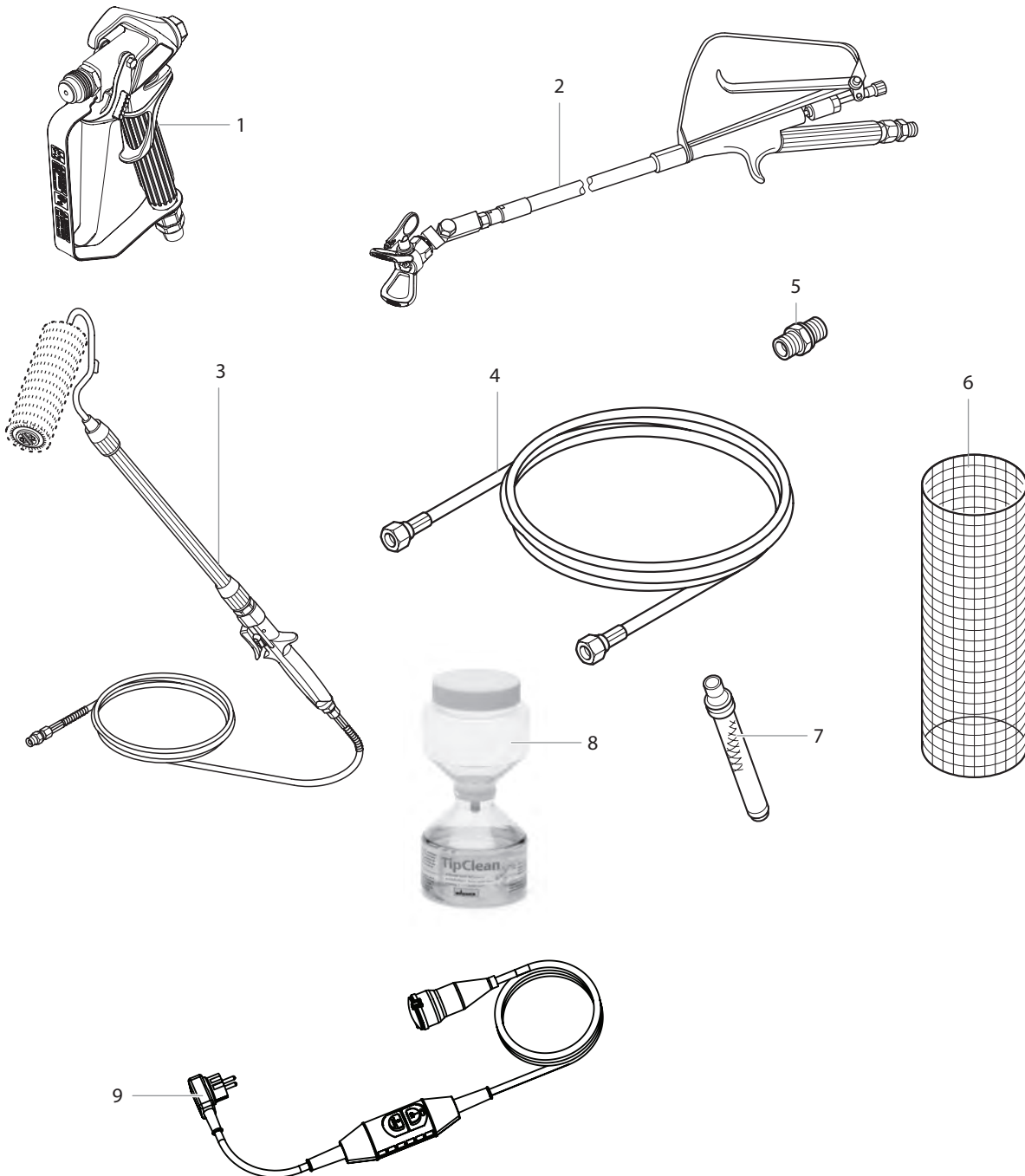


D ZUBEHÖRBILD

GB ACCESSORIES ILLUSTRATION

F ILLUSTRATION DES ACCESSOIRES

I FIGURA DEGLI ACCESSORI



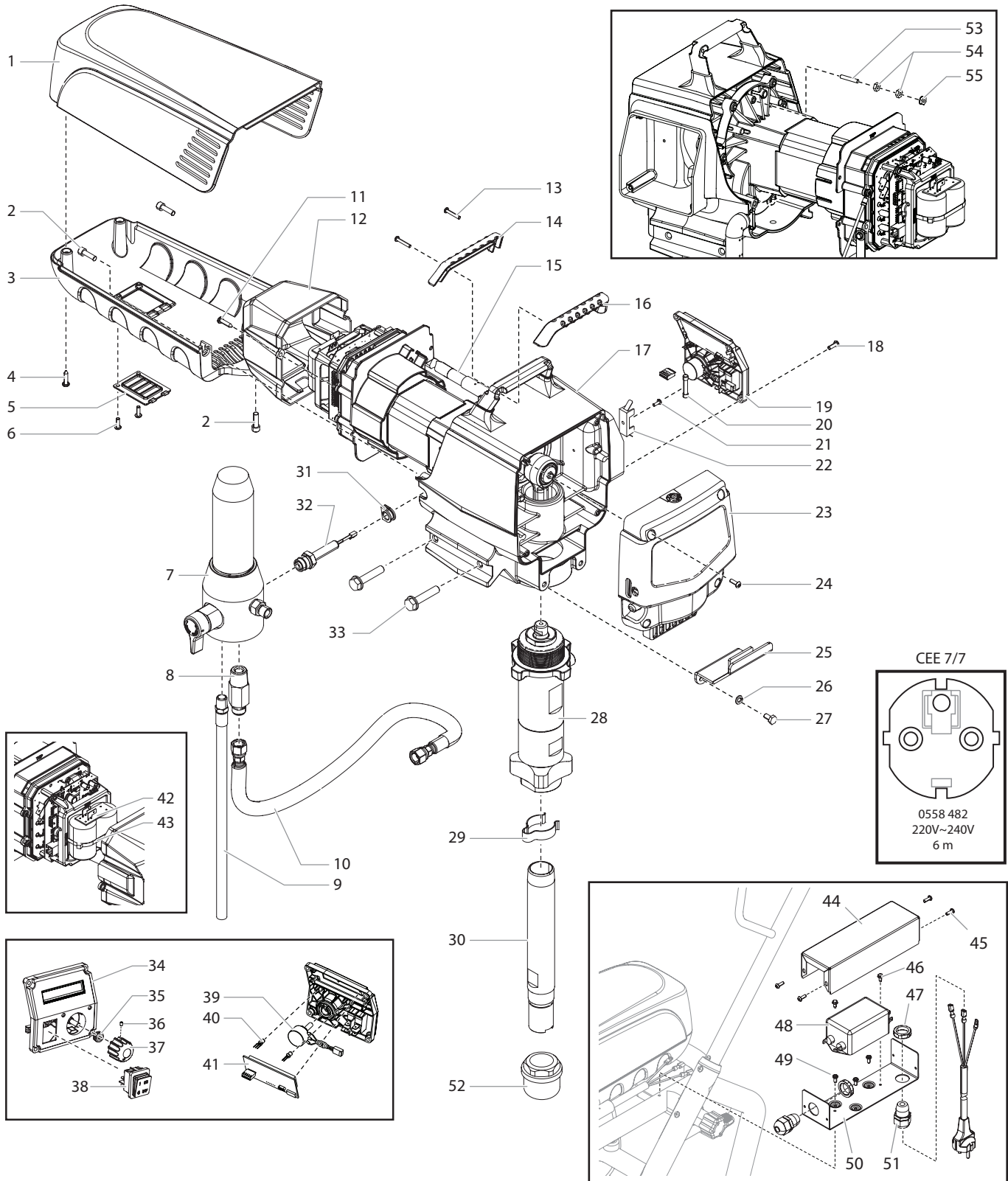
| # | PS 3.29 / 3.31 | Benennung   | Description  | Description   | Denominazione   |
|---|----------------|---|--|---|---|
| 1 | 0538 041       | Spritzpistole Vector Pro 2-Finger   | Spray gun, Vector Pro 2-finger   | Pistolet Vector Pro 2-doigt   | Aerografo Vector Pro 2-dita   |
|   | 0538 040       | Spritzpistole Vector Pro 4-Finger   | Spray gun, Vector Pro 4-finger   | Pistolet Vector Pro 4-doigt   | Aerografo Vector Pro 4-dita   |
|   | 0538 042       | Spritzpistole Vector Grip 2-Finger  | Spray gun, Vector Grip 2-finger  | Pistolet Vector Grip 2-doigt  | Aerografo Vector Grip 2-dita  |
|   | 0538 043       | Spritzpistole Vector Grip 4-Finger  | Spray gun, Vector Grip 4-finger  | Pistolet Vector Grip 4-doigt  | Aerografo Vector Grip 4-dita  |
| 2 | 0296 441       | Auslegerpistole 120 cm, G-Gewinde 7/8"  | Pole gun 120 cm, G-thread 7/8"   | Pistolet à rallonge 120 cm, filet F, 7/8"   | Aerografo con prolunga da 120 cm, Filettatura G, 7/8"   |
|   | 0296 443       | Auslegerpistole 120 cm, F-Gewinde 11/16"  | Pole gun 120 cm, F-thread 11/16"   | Pistolet à rallonge 120 cm, filet G, 11/16"   | Aerografo con prolunga da 120 cm, Filettatura F, 11/16"   |
|   | 0296 442       | Auslegerpistole 200 cm, G-Gewinde 7/8"  | Pole gun 200 cm, G-thread 7/8"   | Pistolet à rallonge 200 cm, filet F, 7/8"   | Aerografo con prolunga da 200 cm, Filettatura F, 11/16"   |
|   | 0296 444       | Auslegerpistole 200 cm, F-Gewinde 11/16"  | Pole gun 200 cm, F-thread 11/16"   | Pistolet à rallonge 200 cm, filet G, 11/16"   | Aerografo con prolunga da 200 cm, Filettatura F, 11/16"   |
| 3 | 0345 010       | Inline Roller IR-100  | In-line roller IR-100  | Rouleau à alimentation interne IR-100   | Rullo Inline IR-100   |
| 4 | 9984 573       | Hochdruckschlauch DN 4 mm, 7,5 m mit Edelstahlrippel  | High-pressure hose DN 4 mm, 7,5 m with stainless steel nipple, 1/4"                                    | Flexible à haute pression DN 4 mm, 7,5 m, avec raccords en acier inox, 1/4"   | Tubo flessibile ad alta pressione DN 4 mm, 7,5 m, con nipplo di acciaio inossidabile, 1/4"  |
|   | 9984 574       | Hochdruckschlauch DN 6 mm, 15 m für Dispersion  | High-pressure hose DN 6 mm, 15 m for dispersion, 1/4"  | Flexible à haute pression DN 6 mm, 15 m, pour vinyle, 1/4"  | Tubo flessibile ad alta pressione DN 6 mm, 15 m, per rivestimento a dispersione, 1/4"   |
|   | 9984 575       | Hochdruckschlauch DN 6 mm, 30 m für Dispersion  | High-pressure hose DN 6 mm, 30 m for dispersion, 1/4"  | Flexible à haute pression DN 6 mm, 15 m, pour vinyle, 1/4"  | Tubo flessibile ad alta pressione DN 6 mm, 30 m, per rivestimento a dispersione, 1/4"   |
| 5 | 0034 038       | Doppelstutzen zum Kuppeln von Hochdruckschläuchen (1/4" x 1/4")   | Double socket for coupling high-pressure hoses (1/4" x 1/4")   | Flexible à haute pression DN 6 mm, 30 m, pour vinyle, 1/4"  | Raccordi doppio per l'accoppiamento di tubi flessibili ad alta pressione (1/4" x 1/4")  |
| 6 | 0034 950       | Metex-Reuse<br>Reuse zur Vorfiltration von Beschichtungsstoff im Gebinde. Ansaugrohr direkt in die Reuse stellen. | Metex-Reuse<br>Reuse for pre-filtering of coating material in vessel. Place suction pipe in the reuse. | Tamis Metex. Tamis de préfiltrage du produit dans son bidon d'origine. Mettre le tube d'aspiration directement dans le tamis. | Nassa Metex. Nassa di prefiltraggio del materiale di copertura nella confezione. Collocare il tubo di aspirazione direttamente nella nassa. |
|   | 0034 952       | Siebpaket (5 Stück) für Lack  | Sieve package (5 pcs) for paint  | Jeu de filtres (5 pièces) pour laque  | Pacchetto di filtri (5 unità) per vernice   |
|   | 0034 951       | Siebpaket (5 Stück) für Dispersion  | Sieve package (5 pcs) for dispersion   | Jeu de filtres (5 pièces) pour vinyle   | Pacchetto di filtri (5 unità) per materiale a dispersione   |
| 7 | 0034 383       | Pistolenfilter, rot, 1 Stück; 180 MA extra fein   | Gun filter, red, 1 piece; 180 mesh extra fine  | Filtre du pistolet, rouge, 1 pièce ; 180 mailles extra-fines  | Filtro della pistola, rosso, 1 pezzo; rete 180 extra fine   |
|   | 0097 022       | Pistolenfilter, rot, 10 Stück; 180 MA extra fein  | Gun filter, red, 10 pieces; 180 mesh extra fine  | Filtre du pistolet, rouge, 10 pièces ; 180 mailles extra-fines  | Filtro della pistola, rosso, 10 pezzi; rete 180 extra fine  |
|   | 0043 235       | Pistolenfilter, gelb, 1 Stück; 100 MA fein  | Gun filter, yellow, 1 piece; 100 mesh fine   | Filtre du pistolet, jaune, 1 pièce ; 100 mailles fines  | Filtro della pistola, giallo, 1 pezzo; rete 100 extra fine  |
|   | 0097 023       | Pistolenfilter, gelb, 10 Stück; 100 MA fein   | Gun filter, yellow, 10 pieces; 100 mesh fine   | Filtre du pistolet, jaune, 10 pièces ; 100 mailles fines  | Filtro della pistola, giallo, 10 pezzi; rete 100 extra fine   |
|   | 0034 377       | Pistolenfilter, weiß, 1 Stück; 50 MA mittel   | Gun filter, white, 1 piece; 50 mesh medium   | Filtre du pistolet, blanc, 1 pièce ; 50 mailles moyennes  | Filtro della pistola, bianco, 1 pezzo; rete 50 media  |
|   | 0097 024       | Pistolenfilter, weiß, 10 Stück; 50 MA mittel  | Gun filter, white, 10 pieces; 50 mesh medium   | Filtre du pistolet, blanc, 10 pièces ; 50 mailles moyennes  | Filtro della pistola, bianco, 10 pezzi; rete 50 media   |
|   | 0089 323       | Pistolenfilter, grün, 1 Stück; 30 MA grob   | Gun filter, green, 1 piece; 30 mesh coarse   | Filtre du pistolet, vert, 1 pièce ; 30 mailles grossières   | Filtro della pistola, verde, 1 pezzo; rete 30 a grana grossa  |
|   | 0097 025       | Pistolenfilter, grün, 10 Stück; 30 MA grob  | Gun filter, green, 10 pieces; 30 mesh coarse   | Filtre du pistolet, vert, 10 pièces ; 30 mailles grossières   | Filtro della pistola, verde, 10 pezzi; rete 30 a grana grossa   |
| 8 | 0097 108       | TipClean Reinigungsset für leichtes Reinigen und zum Schutz von Düsen   | TipClean Cleaning Set for easy cleaning and conservation of nozzles                                    | Kit de nettoyage TipClean pour une conservation et un nettoyage faciles des buses   | Set di pulizia TipClean per pulizia e conservazione facili degli ugelli   |
|   | 0508 619       | EasyGlide, Spezialöl (118ml)  | EasyGlide, special oil (118ml)   | EasyGlide, huile spéciale (118 ml)  | EasyGlide, olio speciale (118 ml)   |
|   | 0508 620       | EasyClean, Reinigungs-und Schutzmittel (118 ml)   | EasyClean, cleaning and conservation agent (118 ml)  | EasyClean, produit de conservation et de nettoyage (118 ml)   | EasyClean, agente per pulizia e conservazione (118 ml)  |
| 9 | 2312 909       | Personenschutzsicherung PRCD (FI-Sicherung) 230V / 16A (3 m)  | Personel protection switch (PRCD) 230V / 16A (3 m)   | Interrupteur de protection des personnes (disjoncteur différentiel) 230V / 16A (3 m)  | Salvavita 230 V / 16 A (3 m)  |

D HAUPTBAUGRUPPE

GB MAIN ASSEMBLY

F ENSEMBLE PRINCIPAL

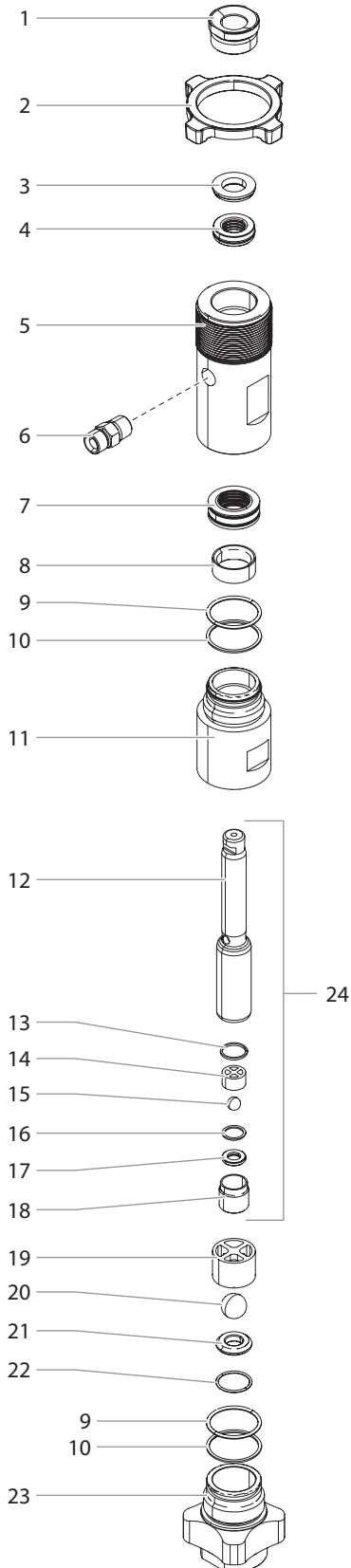
I GRUPPO PRINCIPALE



| #  | PS 3.29 / 3.31 | Benennung   | Description   | Désignation   | Denominazione  |
|----|----------------|---|---|---|--|
| 1  | 0290 270       | Motorabdeckung  | Motor shroud  | Couverture du moteur  | Copertura del motore   |
| 2  | 0508 559       | Schraube (2)  | Screw (2)   | Vis (2)   | Vite (2)   |
| 3  | 0290 269       | Verkleidungsunterteil                                   | Belly pan   | Cuvette   | Puntale  |
| 4  | 9802 266       | Schraube (2)  | Screw (2)   | Vis (2)   | Vite (2)   |
| 5  | 0290 228       | Klappe  | Door  | Porte   | Sportello  |
| 6  | 0509 218       | Schraube (2)  | Screw (2)   | Vis (2)   | Vite (2)   |
| 7  | 0552 240A      | Hochdruckfilter   | Filter assembly   | Filtre haute pression   | Filtro de alta pressione   |
| 8  | 805-549        | Doppelstutzen   | Fitting   | Raccord   | Accessorio   |
| 9  | 0507 785       | Rücklaufschlauch  | Return tube   | Tuyau de retour   | Tubo flessibile di ritorno   |
| 10 | 0507 387       | Schlauch  | Hose  | Tuyau   | Flessibile   |
| 11 | 9802 266       | Schraube (2)  | Screw (2)   | Vis (2)   | Vite (2)   |
| 12 | 0290 225       | Elektronikabdeckung                                     | Electronic cover  | Couvercle électronique  | Copertura elettronica  |
| 13 | 9805 317       | Schraube (2)  | Screw (2)   | Vis (2)   | Vite (2)   |
| 14 | 0290 212       | Griffhülle, hinten                                      | Handle cover, back                                      | Couvre poignée, arrière   | Copertura maniglia, parte posteriore                                 |
| 15 | 0558 493       | Kabel-Jumper  | Power cord jumper                                       | Bretelle de cordon d'alimentation                                     | Ponticello del cavo di alimentazione                                 |
| 16 | 0290 213       | Griffhülle, vorne                                       | Handle cover, front                                     | Couvre poignée, avant   | Copertura maniglia, parte anteriore                                  |
| 17 | -----          | Baugruppe Antrieb                                       | Drive assembly  | Carter d'engrenages   | Gruppo azionamento   |
| 18 | 0509 218       | Schraube (4)  | Screw (4)   | Vis (4)   | Vite (4)   |
| 19 | 0558 321A      | Baugruppe Bedienfeld, vollständig, umfasst (Pos. 34-41) | Control panel assembly, complete (includes items 34-41) | Ensemble panneau de commande, complet (comprend les éléments 34 à 41) | Gruppo pannello di controllo, completo (comprende articoli n. 34-41) |
| 20 | 9852 345       | Sicherung, 10A  | Fuse, 10A   | Fusible, 10A  | Fusibile, 10A  |
| 21 | 9804 916       | Schraube  | Screw   | Vis   | Vite   |
| 22 | 0522 210       | Montageplatte   | Mounting plate  | Plaque de montage   | Piastra di montaggio   |
| 23 | 0290 279       | Frontabdeckung / Baugruppe Öler                         | Face plate / oiler assembly                             | Ensemble graisseur / plaque frontale                                  | Gruppo disco portapezzo / oliatore                                   |
| 24 | 0509 218       | Schraube (4)  | Screw (4)   | Vis (4)   | Vite (4)   |
| 25 | 0290 260       | Eimerhaken  | Pail hook   | Crochet de seau   | Gancio di secchio  |
| 26 | 9821 503       | Scheibe (2)   | Washer (2)  | Rondelle (2)  | Rondella (2)   |
| 27 | 0290 271       | Schraube (2)  | Screw (2)   | Vis (2)   | Vite (2)   |
| 28 | 0290 238       | Farbstufe   | Fluid section assembly                                  | Ensemble de pompe à peinture  | Stadio della vernice   |
| 29 | 0507 783       | Klammer   | Clip  | Agrafe de fixation  | Fermaglio  |
| 30 | 0507 782       | Ansaugrohr  | Suction tube  | Tube d'aspiration   | Tubo di aspirazione  |
| 31 | 0290 253       | Stopfen   | Grommit   | Bouchon   | Spina  |
| 32 | 0551 778       | Baugruppe Meßwertaufnehmer                              | Transducer assembly                                     | Capteur de pression   | Trasduttore di pressione   |
| 33 | 9805 348       | Schraube (4)  | Screw (4)   | Vis (4)   | Vite (4)   |
| 34 | 0290 252       | Abdeckung Bedienfeld                                    | Control panel cover with label                          | Capot du panneau de commande  | Copertura del pannello di controllo                                  |
| 35 | 0507 749       | Mutter mit Dichtring                                    | Nut with seal   | Écrou étanche   | Dado con guarnizione   |
| 36 | 0290 202       | Stellschraube   | Set screw   | Vis de réglage  | Vite di regolazione  |
| 37 | 0290 218       | Druckregler   | Knob  | Bouton de réglage de pression   | Manopola di regolazione della pressione                              |
| 38 | 9850 936       | Schalter  | Switch  | Interrupteur  | Interruttore   |
| 39 | 0508 579       | Potentiometer   | Potentiometer   | Potentiomètre   | Potenziometro  |
| 40 | 0522 007       | Baugruppe LED   | LED assembly  | Ensemble DEL  | Gruppo LED   |
| 41 | 0290 220       | Bildschirm Digital Electronic Spray Control (DESC)      | Digital Electronic Spray Control (DESC) display         | Affichage DESC (Digital Electronic Spray Control)                     | Display sistema di controllo digitale (DESC)                         |
| 42 | 0522 051       | Kondensator   | Capacitor assembly                                      | Condensateur  | Condensatore   |
| 43 | 0551 543       | Kabelbinder   | Tie wrap  | Attache de câble  | Legatura del cavo  |
| 44 | 0558 454       | Halterungsabdeckung                                     | Bracket cover   | Couvercle de support  | Copertura della staffa   |
| 45 | 0509 218       | Schraube (4)  | Screw (4)   | Vis (4)   | Vite (4)   |
| 46 | 9800 340       | Schraube (2)  | Screw (2)   | Vis (2)   | Vite (2)   |
| 47 | 0551 980       | Sicherungsmutter (2)                                    | Lock nut (2)  | Contre-écrou (2)  | Dado di blocco (2)   |
| 48 | 0522 424       | EMI filter, 20A   | EMI filter, 20A   | Filtre EMI, 20 A  | Filtro EMI, 20A  |
| 49 | 9805 240       | Schraube (3)  | Screw (3)   | Vis (3)   | Vite (3)   |
| 50 | 0558 453       | Halterung   | Bracket   | Support   | Staffa   |
| 51 | 0551 714       | Zugentlastung (2)                                       | Cord grip (2)   | Bride de cordon (2)   | Presa cavo (2)   |
| 52 | 5006 536       | Filter  | Inlet screen  | Filtre  | Filtro   |
| 53 | 9805 403       | Stellschraube   | Set screw   | Vis de réglage  | Vite di regolazione  |
| 54 | 9810 103       | Mutter (2)  | Nut (2)   | Écrou (2)   | Dado (2)   |
| 55 | 0524 353       | Mutter  | Nut   | Écrou   | Dado   |
|    | 0551 758       | Schwankung Entstörer (nicht gezeigt)                    | Surge protector (not shown)                             | Bondir suppressor (non représenté)                                    | Limitatore di sovrapotenza (non illustrato)                          |
|    | 0522 052       | Leitung (nicht gezeigt)                                 | Wire assembly (not shown)                               | Ensemble fil (non représenté)   | Filo metallico (non illustrato)                                      |
|    | 0522 053       | Leitung (nicht gezeigt)                                 | Wire assembly (not shown)                               | Ensemble fil (non représenté)   | Filo metallico (non illustrato)                                      |
|    | 0522 022       | Bildschirm Drahteinheit (nicht gezeigt)                 | Display wire assembly (not shown)                       | Affichage groupe de fils (non représenté)                             | Display gruppo cablaggio (non illustrato)                            |

D FARBSTUFE  
F POMPE À PEINTURE

GB FLUID SECTION  
I STADIO DELLA VERNICE



| #  | PS 3.29 / 3.31 | Benennung  | Description   | Désignation  | Denominazione  |
|----|----------------|--|---|--|--|
| 1  | 0290 263       | Führungsmutter   | Retainer  | Écrou de guidage   | Dado di guida  |
| 2  | 0290 255       | Arretiermutter   | Jam nut   | Ecrou d'arrêt  | Dado di arresto  |
| 3  | 0290 276       | Abstandhalter  | Spacer  | Entretoise   | Distanziatore  |
| 4  | -----          | Obere Packung  | Upper packing   | Garniture supérieure   | Guarnizione superiore  |
| 5  | 0290 249       | Oberes Gehäuse   | Upper housing   | Boîtier supérieur  | Corpo superiore  |
| 6  | 0508 343       | Doppelstutzen  | Fitting   | Raccord double   | Bocchettone doppio   |
| 7  | -----          | Untere Packung   | Lower packing   | Garniture inférieure   | Guarnizione inferiore  |
| 8  | 0508 712       | Führungsring   | Guide ring  | Bague de guidage   | Anello di guida  |
| 9  | 0507 730       | O-ring (2)   | O-ring (2)  | Joint torique (2)  | O-ring (2)   |
| 10 | 0507 731       | O-ring (2)   | O-ring (2)  | Joint torique (2)  | O-ring (2)   |
| 11 | 0290 250       | Unteres Gehäuse  | Lower housing   | Boîtier inférieure   | Corpo inferiore  |
| 12 | 0290 251       | Kolben   | Piston rod  | Piston   | Pistone  |
| 13 | 0507 734       | Obere Dichtung   | Upper seal  | Joint supérieur  | Guarnizione superiore  |
| 14 | 0507 452       | Obere Kugelführung   | Upper ball guide  | Guide de bille supérieur   | Guida della sfera superiore  |
| 15 | 9841 502       | Auslassventilkugel   | Outlet valve ball   | Bille du clapet de refoulement   | Sfera della valvola di scarico   |
| 16 | 0507 454       | Scheibe  | Washer  | Rondelle   | Rondella   |
| 17 | 0294 516       | Auslassventilsitz  | Outlet valve seat   | Siège du clapet de refoulement   | Sede della valvola di scarico  |
| 18 | 0507 733       | Auslassventilgehäuse   | Outlet valve retainer   | Corps du clapet de refoulement   | Corpo della valvola di scarico   |
| 19 | 0507 729       | Untere Kugelführung  | Lower ball guide  | Guide de bille inférieur   | Guida della sfera inferiore  |
| 20 | 51519          | Einlassventilkugel   | Inlet valve ball  | Bille du clapet d'admission  | Sfera della valvola di entrata   |
| 21 | 350 0310       | Einlassventilsitz  | Inlet valve seat  | Siège du clapet d'admission  | Sede della valvola di entrata  |
| 22 | 0509 582       | O-ring   | O-ring  | Joint torique  | O-ring   |
| 23 | 0508 717       | Einlassventilgehäuse   | Inlet valve housing   | Corps du clapet d'admission  | Corpo della valvola di entrata   |
| 24 | 0290 237       | Baugruppe Kolben (inklusive der Elemente 12-18)                              | Piston assembly (includes items 12-18)                              | Ensemble piston (comprend les éléments 12 à 18)  | Gruppo pistone (comprende articoli n. 12-18)                                       |
|    | 0508 221       | Repacking Kit - 1 (inklusive der Elemente 3-4, 7-10, 13, 15, 16, 20 und 22). | Repacking kit - 1 (includes items 3-4, 7-10, 13, 15, 16, 20 and 22) | Kit de remplacement des garnitures - 1 (comprend les éléments 3 à 4, 7 à 10, 13, 15, 16, 20, et 22). | Kit di riconfezionamento - 1 (comprende articoli 3-4, 7-10, 13, 15, 16, 20, e 22). |
|    | 0558 729       | Repacking Kit - 2 (inklusive der Elemente 3-4 und 7).                        | Repacking kit - 2 (includes items 3-4, and 7).                      | Kit de remplacement des garnitures - 2 (comprend les éléments 3 à 4 et 7).                           | Kit di riconfezionamento - 2 (comprende articoli 3-4, e 7).                        |
|    | 0552 150       | Montagewerkzeug untere Packung   | Lower packing insertion tool  | Outil de montage garniture inférieure  | Attrezzo di montaggio guarnizione inferiore  |



## ILLUSTRATION DES PIÈCES DE RECHANGE

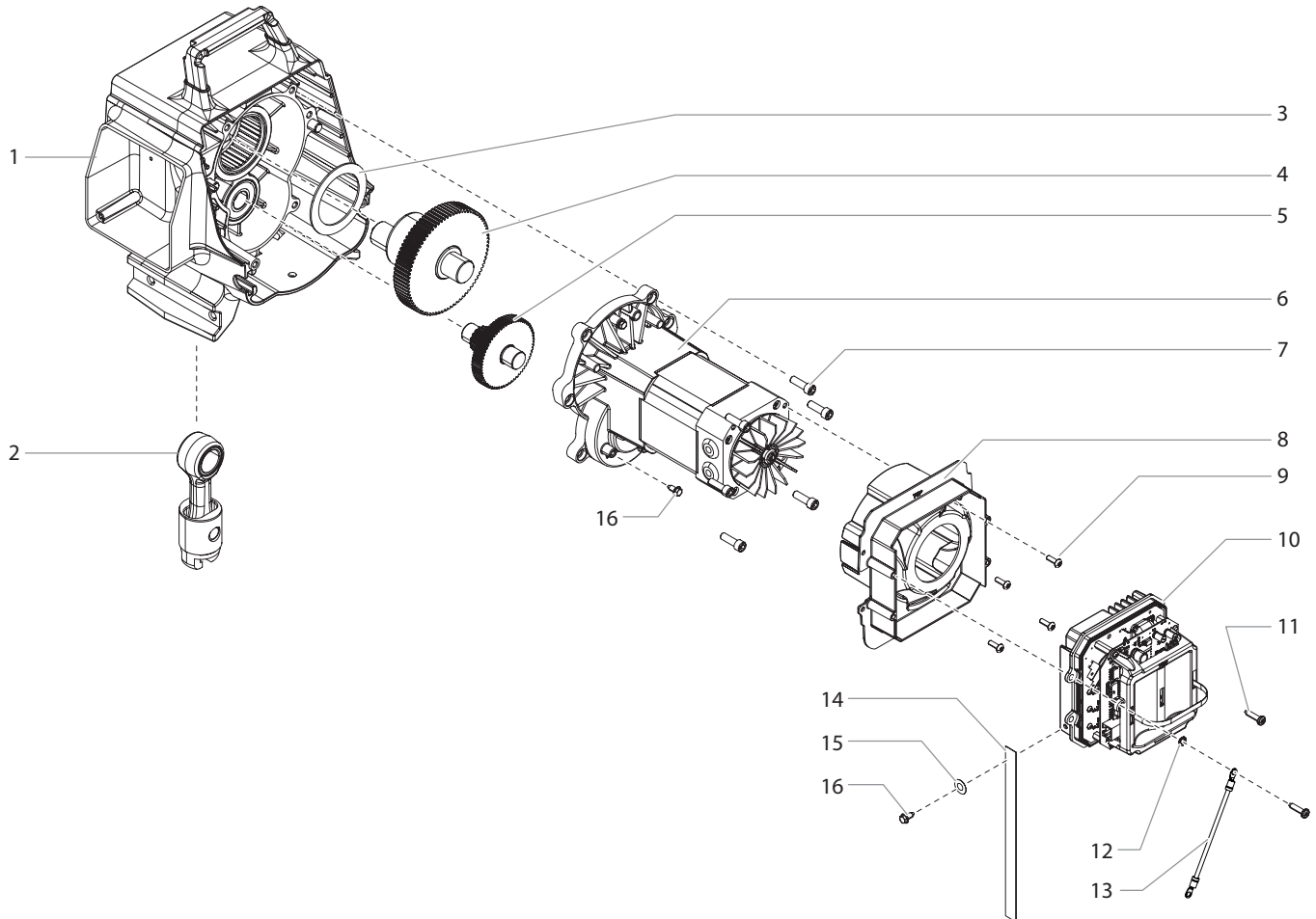
## ELENCO DEI RICAMBI

D BAUGRUPPE ANTRIEB

GB DRIVE ASSEMBLY

F ENSEMBLE MOTEUR

I GRUPPO AZIONAMENTO



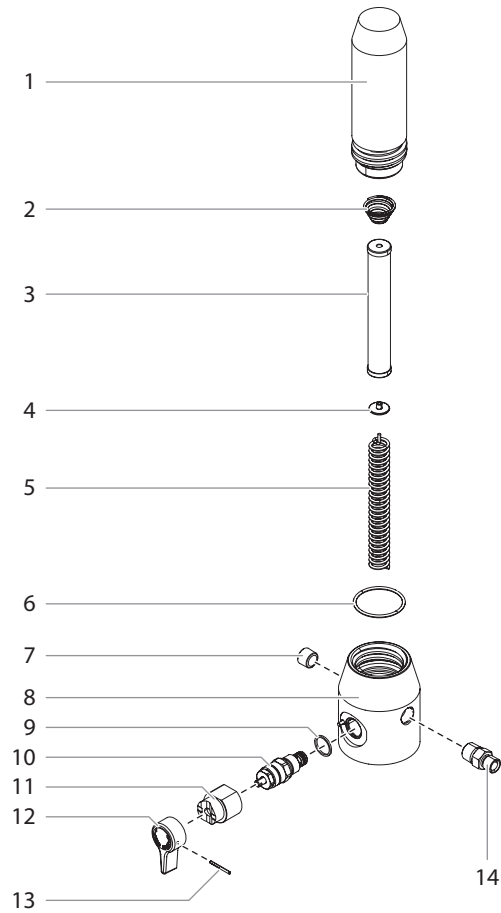
| #  | PS 3.29 / 3.31 | Benennung                     | Description                           | Désignation                                   | Denominazione                            |
|----|----------------|-------------------------------|---------------------------------------|---|--|
| 1  | 0558 323A      | Baugruppe Gehäuse             | Housing assembly                      | Logement                                      | Gruppo alloggiamento                     |
| 2  | 0290 241       | Schiebeeinheit                | Slider assembly                       | Coulisseau                                    | Gruppo cursore                           |
| 3  | 0290 254       | Anlaufscheibe                 | Thrust washer                         | Disque de butée                               | Ralla                                    |
| 4  | 0290 239       | Kurbelwelle                   | Gear/crankshaft assembly              | Vilebrequin                                   | Albero a gomiti                          |
| 5  | 0290 240       | Getrieberad, Stufe 1          | 1st stage gear                        | Roue dentée, étage 1                          | Ruota dentata, stadio 1                  |
| 6  | 0558 324A      | Baugruppe motor               | Motor assembly                        | Ensemble de moteur                            | Gruppo motore                            |
| 7  | 0508 559       | Schraube (6)                  | Screw (6)                             | Vis (6)                                       | Vite (6)                                 |
| 8  | 0558 558       | Zwischenwand                  | Baffle assembly                       | Paroi intermédiaire                           | Parete intermedia                        |
| 9  | 0509 218       | Schraube (4)                  | Screw (4)                             | Vis (4)                                       | Vite (4)                                 |
| 10 | 0558 535       | Elektroniksteuerung (PS 3.29) | Electronic control assembly (PS 3.29) | Ensemble de commandes électroniques (PS 3.29) | Gruppo dei comandi elettronici (PS 3.29) |
|    | 0558 536       | Elektroniksteuerung (PS 3.31) | Electronic control assembly (PS 3.31) | Ensemble de commandes électroniques (PS 3.31) | Gruppo dei comandi elettronici (PS 3.31) |
| 11 | 9802 266       | Schraube (2)                  | Screw (2)                             | Vis (2)                                       | Vite (2)                                 |
| 12 | 9822 106       | Scheibe                       | Washer                                | Rondelle                                      | Rondella                                 |
| 13 | 0522 040       | Leiter Montage                | Wire assembly                         | Fil de montage                                | Filo di montaggio                        |
| 14 | 0558 559       | Erdungsstreifen               | Ground strap                          | Courroie de terre                             | Cinturino a terra                        |
| 15 | 9822 631       | Scheibe                       | Washer                                | Rondelle                                      | Rondella                                 |
| 16 | 9800 340       | Grundschaube (2)              | Ground screw (2)                      | Vis de terre (2)                              | Vite a terra (2)                         |

D HOCHDRUKFILTER

GB FILTER ASSEMBLY

F FILTER HAUTE PRESSION

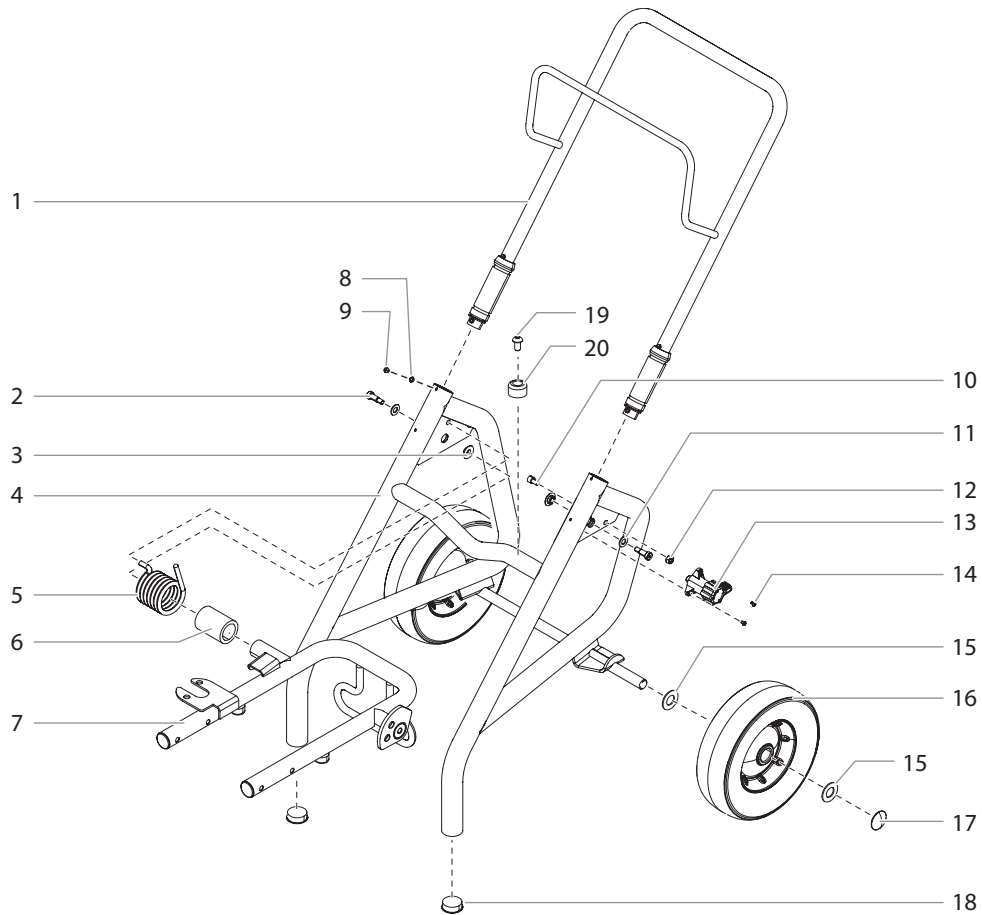
I FILTRO AD ALTA PRESSIONE



| #  | PS 3.29 / 3.31 | Benennung  | Description                                    | Désignation   | Denominazione  |
|----|----------------|--|--|---|--|
| 1  | 0524 918       | Filtergehäuse  | Filter housing                                 | Corps de filtre   | Scatola del filtro   |
| 2  | 14058          | Konusfeder   | Conical spring                                 | Ressort   | Molla conica   |
| 3  | 0508 748       | Filterpatrone, 60 Maschen (Standardausrüstung)           | Filter, 60 mesh (standard)                     | Filtre, 60 mailles (standard)   | Filtro, 60 maglie (standard)                                   |
|    | 0508 451       | Filterpatrone, 30 Maschen                                | Filter, 30 mesh                                | Filtre, 30 mailles  | Filtro, 30 maglie  |
|    | 0508 452       | Filterpatrone, 100 Maschen                               | Filter, 100 mesh                               | Filtre, 100 mailles   | Filtro, 100 maglie   |
| 4  | 0508 603       | Stützscheibe   | Bearing ring                                   | Rondelle  | Rondella   |
| 5  | 0508 749       | Stützfeder   | Bearing spring                                 | Ressort   | Molla di spinta  |
| 6  | 0551 951       | O-ring   | O-ring   | Joint torique   | O-ring   |
| 7  | 0507 739       | Rohrverschlusschraube                                    | Pipe plug                                      | Bouchon fileté  | Tappo tubo   |
| 8  | 0290 264       | Gehäuse  | Housing  | Logement  | Alloggiamento  |
| 9  | 0507 745       | Dichtungsring  | Gasket   | Joint   | Guarnizione  |
| 10 | 0558 727       | Baugruppe Bypass-Ventil (beinhaltet Pos. 9)              | Bypass valve assembly (includes item 9)        | Ensemble by-pass (comprend le élément Pos. 9)                         | Gruppo valvola di by-pass (comprende articoli 9)               |
| 11 | 0507 931       | Nockengrund  | Cam base                                       | Support de came   | Base della camma   |
| 12 | 0508 744       | Ventilschalter   | Relief valve knob                              | Bouton du robinet   | Impugnatura della valvola                                      |
| 13 | 5006 543       | Kerbstift  | Groove pin                                     | Goupille cannelée   | Perno scanalato  |
| 14 | 0088 162       | Doppelstutzen  | Fitting  | Raccord double  | Bocchettone doppio   |
|    | 0507 254       | Entlastungsventil mit Handgriff (beinhaltet Pos. 9 – 13) | Relief valve w/ handle (includes items 9 – 13) | Vanne de décharge avec la poignée (comprend les éléments Pos. 9 à 13) | Valvola di sfianto con la maniglia (comprende articoli 9 – 13) |

D HOHER WAGEN  
 F CHARIOT HAUT

GB UPRIGHT CART ASSEMBLY  
 I CARELLO ALTO



| #  | PS 3.29 / 3.31 | Benennung                              | Description                          | Désignation                         | Denominazione                          |
|----|----------------|--|--------------------------------------|-------------------------------------|--|
| 1  | 0290 207       | Handgriff (inklusive der Elemente 8-9) | Handle assembly (includes items 8-9) | Poignée (comprend les éléments 8-9) | Impugnatura (comprende articoli n 8-9) |
| 2  | 9805 352       | Schraube (2)                           | Screw (2)                            | Vis (2)                             | Vite (2)                               |
| 3  | 0290 257       | Buchse                                 | Bushing                              | Bague                               | Boccola                                |
| 4  | 0290 235       | Grundgestell                           | Cart weldment                        | Châssis de base                     | Telaio di base                         |
| 5  | 9894 275       | Stützfeder                             | Spring                               | Ressort                             | Molla                                  |
| 6  | 0290 294       | Buchse                                 | Sleeve                               | Douille                             | Bussola                                |
| 7  | 0290 244       | Baugruppe Wagen                        | Carriage assembly                    | Ensemble chariot                    | Gruppo di trasporto                    |
| 8  | 0509 386       | Scheibe (4)                            | Washer (4)                           | Rondelle (4)                        | Rondella (4)                           |
| 9  | 0295 608       | Schraube (4)                           | Screw (4)                            | Vis (4)                             | Vite (4)                               |
| 10 | 0279 481       | Schraube                               | Screw                                | Vis                                 | Vite                                   |
| 11 | 9820 305       | Scheibe (2)                            | Washer (2)                           | Rondelle (2)                        | Rondella (2)                           |
| 12 | 0555 319       | Arretiermutter                         | Jam nut                              | Ecrou d'arrêt                       | Dado di arresto                        |
| 13 | 0290 236       | Baugruppe Nocken                       | Cam assembly                         | Ensemble came                       | Gruppo camma                           |
| 14 | 9805 353       | Schraube (2)                           | Screw (2)                            | Vis (2)                             | Vite (2)                               |
| 15 | 0294 534       | Abstandhalter (4)                      | Spacer (4)                           | Entretoise (4)                      | Distanziatore (4)                      |
| 16 | 0278 373       | Rad (2)                                | Wheel (2)                            | Roue (2)                            | Ruota (2)                              |
| 17 | 9890 104       | Radkappe (2)                           | Axle cap (2)                         | Chapeau de roue (2)                 | Coppa coprimozzo (2)                   |
| 18 | 9885 571       | Verschlussstopfen (2)                  | Plug (2)                             | Bouchon (2)                         | Tappo (2)                              |
| 19 | 54458          | Schraube (2)                           | Screw (2)                            | Vis (2)                             | Vite (2)                               |
| 20 | 13538          | Fuß (2)                                | Pad (2)                              | Pied (2)                            | Piede (2)                              |

## PRÜFUNG DES GERÄTES NACH DEN RICHTLINIEN FÜR FLÜSSIGKEITSSTRAHLER (SPRITZGERÄTE) DER BERUFGENOSSENSCHAFTEN.

Das Gerät ist bei Bedarf, jedoch mindestens alle 12 Monate, durch Sachkundige daraufhin zu prüfen, ob ein sicherer Betrieb weiterhin gewährleistet ist.

Bei stillgelegtem Gerät kann die Prüfung bis zur nächsten Inbetriebnahme hinausgeschoben werden.

Der Betreiber ist verpflichtet, das Gerät zur Prüfung anzumelden.

Wenden Sie sich bitte an die Kundendienststellen der Firma WAGNER.

(Diese Vorschrift gilt nur für Deutschland).

## WICHTIGER HINWEIS ZUR PRODUKTHAFTUNG

Aufgrund einer ab 01.01.1990 gültigen EU-Verordnung haftet der Hersteller nur dann für sein Produkt, wenn alle Teile vom Hersteller stammen oder von diesem freigegeben wurden, bzw. die Geräte sachgemäß montiert und betrieben werden.

Bei Verwendung von fremdem Zubehör und Ersatzteilen kann die Haftung ganz oder teilweise entfallen; in extremen Fällen kann von den zuständigen Behörden (Berufsgenossenschaft und Gewerbeaufsichtsamt) der Gebrauch des gesamten Gerätes untersagt werden.

Mit Original WAGNER Zubehör und Ersatzteilen haben Sie die Gewähr, dass alle Sicherheitsvorschriften erfüllt sind.

## 3+2 JAHRE GARANTIE PROFESSIONAL FINISHING

Wagner Profi-Garantie

(Stand 01.02.2009)

### 1. Garantiefumfang

Alle Wagner Profi-Farbauftragsgeräte (im folgenden Produkte genannt) werden sorgfältig geprüft, getestet und unterliegen den strengen Kontrollen der Wagner Qualitätssicherung. Wagner gibt daher ausschließlich dem gewerblichen oder beruflichen Verwender, der das Produkt im autorisierten Fachhandel erworben hat (im folgenden „Kunde“ genannt), eine erweiterte Garantie für die im Internet unter [www.wagner-group.com/profi-guarantee](http://www.wagner-group.com/profi-guarantee) aufgeführten Produkte.

Die Mängelhaftungsansprüche des Käufers aus dem Kaufvertrag mit dem Verkäufer sowie gesetzliche Rechte werden durch diese Garantie nicht eingeschränkt.

Wir leisten Garantie in der Form, dass nach unserer Entscheidung das Produkt oder Einzelteile hier-von ausgetauscht oder repariert werden oder das Gerät gegen Erstattung des Kaufpreises zurückgenommen wird. Die Kosten für Material und Arbeitszeit werden von uns getragen. Ersetzte Produkte oder Teile gehen in unser Eigentum über.

### 2. Garantiezeit und Registrierung

Die Garantiezeit beträgt 36 Monate, bei industriellem Gebrauch oder gleichzusetzender Beanspruchung wie insbesondere Schichtbetrieb oder bei Vermietung 12 Monate.

Für Benzin und Luft betriebene Antriebe gewähren wir ebenso 12 Monate.

Die Garantiezeit beginnt mit dem Tag der Lieferung durch den autorisierten Fachhandel. Maßgebend ist das Datum auf dem Original-Kaufbeleg.

Für alle ab 01.02.2009 beim autorisierten Fachhandel gekauften Produkte verlängert sich die Garantiezeit um 24 Monate, wenn der Käufer diese Geräte innerhalb von 4 Wochen nach dem Tag der Lieferung durch den autorisierten Fachhandel entsprechend den nachfolgenden Bestimmungen registriert.

Die Registrierung erfolgt im Internet unter [www.wagner-group.com/profi-guarantee](http://www.wagner-group.com/profi-guarantee). Als Bestätigung gilt das Garantiezertifikat, sowie der Original-Kaufbeleg, aus dem das Datum des Kaufes hervorgeht. Eine Registrierung ist nur dann möglich, wenn der Käufer sich mit der Speicherung seiner dort einzu-gebenden Daten einverstanden erklärt.

Durch Garantieleistungen wird die Garantiefrist für das Produkt weder verlängert noch erneuert.

Nach Ablauf der jeweiligen Garantiezeit können Ansprüche gegen und aus der Garantie nicht mehr geltend gemacht werden.

### 3. Abwicklung

Zeigen sich innerhalb der Garantiezeit Fehler in Material, Verarbeitung oder Leistung des Geräts, so sind Garantieansprüche unverzüglich, spätestens jedoch in einer Frist von 2 Wochen geltend zu machen.

Zur Entgegennahme von Garantieansprüchen ist der autorisierte Fachhändler, welcher das Gerät ausgeliefert hat, berechtigt. Die Garantieansprüche können aber auch bei unserer der in der Bedienungsanleitung genannten Servicedienststellen geltend gemacht werden. Das Produkt muss zusam-

men mit dem Original-Kaufbeleg, der die Angabe des Kaufdatums und der Produktbezeichnung enthalten muss, frei eingeschickt oder vorgelegt werden. Zur Inanspruchnahme der Garantieverlängerung muss zusätzlich das Garantiezertifikat beigelegt werden.

Die Kosten sowie das Risiko eines Verlustes oder einer Beschädigung des Produkts auf dem Weg zu oder von der Stelle, welche die Garantieansprüche entgegennimmt oder das instand gesetzte Produkt wieder ausliefert, trägt der Kunde.

## 4. Ausschluss der Garantie

Garantieansprüche können nicht berücksichtigt werden

- für Teile, die einem gebrauchsbedingten oder sonstigen, natürlichen Verschleiß unterliegen, sowie Mängel am Produkt, die auf einen gebrauchsbedingten oder sonstigen natürlichen Verschleiß zurückzuführen sind. Hierzu zählen insbesondere Kabel, Ventile, Packungen, Düsen, Zylinder, Kolben, Medium führende Gehäuseteile, Filter, Schläuche, Dichtungen, Rotoren, Statoren, etc.. Schäden durch Verschleiß werden insbesondere verursacht durch schmirgeln-de Beschichtungsstoffe, wie beispielsweise Dispersionen, Putze, Spachtel, Kleber, Glasuren, Quarzgrund.
- bei Fehlern an Geräten, die auf Nichtbeachtung von Bedienungshinweisen, ungeeignete oder unsachgemäße Verwendung, fehlerhafte Montage, bzw. Inbetriebsetzung durch den Käufer oder durch Dritte, nicht bestimmungsgemäßen Gebrauch, anomale Umweltbedingungen, un-geeignete Beschichtungsstoffe, chemische, elektrochemische oder elektrische Einflüsse, sachfremde Betriebsbedingungen, Betrieb mit falscher Netzspannung/ -Frequenz, Überlastung oder mangelnde Wartung oder Pflege bzw. Reinigung zurückzuführen sind.
- bei Fehlern am Gerät, die durch Verwendung von Zubehör-, Ergänzungs- oder Ersatzteilen verursacht wurden, die keine Wagner-Originalteile sind.
- bei Produkten, an denen Veränderungen oder Ergänzungen vorgenommen wurden.
- bei Produkten mit entfernter oder unlesbar gemachter Seriennummer
- bei Produkten, an denen von nicht autorisierten Personen Reparaturversuche durchgeführt wurden.
- bei Produkten mit geringfügigen Abweichungen von der Soll-Beschaffenheit, die für Wert und Gebrauchstauglichkeit des Geräts unerheblich sind.
- bei Produkten, die teilweise oder komplett zerlegt worden sind.

## 5. Ergänzende Regelungen

Obige Garantien gelten ausschließlich für Produkte, die in der EU, GUS, Australien vom autorisierten Fachhandel gekauft und innerhalb des Bezugslandes verwendet werden.

Ergibt die Prüfung, dass kein Garantiefall vorliegt, so geht die Reparatur zu Lasten des Käufers.

Die vorstehenden Bestimmungen regeln das Rechtsverhältnis zu uns abschließend. Weitergehende Ansprüche, insbesondere für Schäden und Verluste gleich welcher Art, die durch das Produkt oder dessen Gebrauch entstehen, sind außer im Anwendungsbereich des Produkthaftungsgesetzes ausgeschlossen.

Mängelhaftungsansprüche gegen den Fachhändler bleiben **unberührt**.

Für diese Garantie gilt deutsches Recht Die Vertragssprache ist deutsch. Im Fall, dass die Bedeutung des deutschen und eines ausländischen Textes dieser Garantie voneinander abweichen, ist die Bedeutung des deutschen Textes vorrangig.

**J. Wagner GmbH**

**Division Professional Finishing**

**Otto Lilienthal Strasse 18**

**88677 Markdorf**

**Bundesrepublik Deutschland**



**IMPORTANT NOTES ON PRODUCT LIABILITY**

As a result of an EC regulation being effective as from January 1, 1990, the manufacturer shall only be liable for his product if all parts come from him or are released by him, and if the devices are properly mounted and operated.

If the user applies outside accessories and spare parts, the manufacturer's liability can fully or partially be inapplicable; in extreme cases usage of the entire device can be prohibited by the competent authorities (employer's liability insurance association and factory inspectorate division).

Only the usage of original WAGNER accessories and spare parts guarantees that all safety regulations are observed.

**3+2 YEARS GUARANTEE FOR PROFESSIONAL FINISHING**

Wagner professional guarantee  
(Status 01.02.2009)

**1. Scope of guarantee**

All Wagner professional colour application devices (hereafter referred to as products) are carefully inspected, tested and are subject to strict checks under Wagner quality assurance. Wagner exclusively issues extended guarantees to commercial or professional users (hereafter referred to as "customer") who have purchased the product in an authorised specialist shop, and which relate to the products listed for that customer on the Internet under [www.wagner-group.com/profi-guarantee](http://www.wagner-group.com/profi-guarantee).

The buyer's claim for liability for defects from the purchase agreement with the seller as well as statutory rights are not impaired by this guarantee.

We provide a guarantee in that we decide whether to replace or repair the product or individual parts, or take the device back and reimburse the purchase price. The costs for materials and working hours are our responsibility. Replaced products or parts become our property.

**2. Guarantee period and registration**

The guarantee period amounts to 36 months. For industrial use or equal wear, such as shift operations in particular, or in the event of rentals it amounts to 12 months.

Systems driven by petrol or air are also guaranteed for a 12 month period.

The guarantee period begins with the day of delivery by the authorised specialist shop. The date on the original purchase document is authoritative.

For all products bought in authorised specialist shops from 01.02.2009 the guarantee period is extended to 24 months providing the buyer of these devices registers in accordance with the following conditions within 4 weeks of the day of delivery by the authorised specialist shop.

Registration can be completed on the Internet under [www.wagner-group.com/profi-guarantee](http://www.wagner-group.com/profi-guarantee). The guarantee certificate is valid as confirmation, as is the original purchase document that carries the date of the purchase. Registration is only possible if the buyer is in agreement with having the data being stored that is entered during registration.

When services are carried out under guarantee the guarantee period for the product is neither extended nor renewed.

Once the guarantee period has expired, claims made against the guarantee or from the guarantee can no longer be enforced.

**3. Handling**

If defects can be seen in the materials, processing or performance of the device during the guarantee period, guarantee claims must be made immediately, or at the latest within a period of 2 weeks.

The authorised specialist shop that delivered the device is entitled to accept guarantee claims. Guarantee claims may also be made to the service centres named in our operating instructions. The product has to be sent without charge or presented together with the original purchase document that includes details of the purchase date and the name of the product. In order to claim for an extension to the guarantee, the guarantee certificate must be included.

The costs as well as the risk of loss or damage to the product in transit or by the centre that accepts the guarantee claims or who delivers the repaired product, are the responsibility of the customer.

**4. Exclusion of guarantee**

Guarantee claims cannot be considered

- for parts that are subject to wear and tear due to use or other natural wear and tear, as well as defects in the product that are a result of natural wear and tear, or wear and tear due to use. This includes in particular cables, valves, packaging, jets, cylinders, pistons, means-carrying housing components, filters, pipes, seals, rotors, stators, etc. Damage due to wear and tear that is caused in particular by sanded coating materials, such as dispersions, plaster, putty, adhesives, glazes, quartz foundation.
- in the event of errors in devices that are due to non-compliance with the operating instructions, unsuitable or unprofessional use, incorrect assembly and/or commissioning by the buyer or by a third party, or utilisation other than is intended, abnormal ambient conditions, unsuitable coating materials, unsuitable operating conditions, operation with the incorrect mains voltage supply/frequency, over-operation or defective servicing or care and/or cleaning.
- for errors in the device that have been caused by using accessory parts, additional components or spare parts that are not original Wagner parts.
- for products to which modifications or additions have been carried out.
- for products where the serial number has been removed or is illegible
- for products to which attempts at repairs have been carried out by unauthorised persons.
- for products with slight deviations from the target properties, which are negligible with regard to the value and usability of the device.
- for products that have been partially or fully taken apart.

**5. Additional regulations.**

The above guarantees apply exclusively to products that have been bought by authorised specialist shops in the EU, CIS, Australia and are used within the reference country.

If the check shows that the case is not a guarantee case, repairs are carried out at the expense of the buyer.

The above regulations manage the legal relationship to us conclusively. Additional claims, in particular for damages and losses of any type, which occur as a result of the product or its use, are excluded from the product liability act except with regard to the area of application.

Claims for liability for defects to the specialist trader remain unaffected.

German law applies to this guarantee. The contractual language is German. In the event that the meaning of the German and a foreign text of this guarantee deviate from one another, the meaning of the German text has priority.

**J. Wagner GmbH**  
**Division Professional Finishing**  
**Otto Lilienthal Strasse 18**  
**88677 Markdorf**  
**Federal Republic of Germany**

## NOTE IMPORTANTE SUR LA RESPONSABILITÉ DE PRODUIT

Suite aux nouvelles directives européennes entrées en vigueur au 01.01.1990, le fabricant n'engage sa responsabilité produit que lorsque l'ensemble des pièces constitutives proviennent bien du fabricant, ou ont été homologuées par ce dernier, et que les dispositifs ou appareils ont été assemblés et utilisés selon les règles de l'art.

En cas d'utilisation d'accessoires et de pièces de rechange de provenance différente, cette responsabilité, ainsi que les recours en garantie risquent d'être annulés entièrement ou en partie; dans les cas extrêmes, les organismes de contrôle officiels concernés (syndicats corporatifs et inspection du travail) sont susceptibles d'interdire purement et simplement l'utilisation de l'appareil ou de l'installation entière.

Avec les accessoires et les pièces de rechange d'origine WAGNER, vous avez la garantie que toutes les réglementations de sécurité sont bien respectées.

## GARANTIE PROFESSIONAL FINISHING DE 3+2 ANS

Garantie professionnelle de Wagner

(Version du 01.02.2009)

### 1. Étendue de la garantie

Tous les applicateurs professionnels de peinture de Wagner (appelés ci-après « Produits ») sont soigneusement vérifiés, testés et soumis aux contrôles rigoureux de l'assurance de la qualité de Wagner. Wagner fournit donc exclusivement à l'utilisateur industriel ou professionnel qui a acheté le produit dans un commerce spécialisé agréé (appelé ci-après « Client »), une garantie étendue aux produits énumérés sur Internet à l'adresse [www.wagner-group.com/profi-guarantee](http://www.wagner-group.com/profi-guarantee).

Les droits de l'acheteur résultant de la garantie des défauts et tirés du contrat de vente avec le vendeur, ainsi que les droits légaux ne sont pas limités par cette garantie.

Nous fournissons une garantie dans la mesure où nous décidons si le produit ou ses pièces détachées sont remplacés ou réparés ou bien si l'appareil est repris contre remboursement du prix d'achat. Nous prenons en charge les coûts du matériel et du temps de travail. Les produits ou les pièces remplacés deviennent notre propriété.

### 2. Période de garantie et enregistrement

La période de garantie est de 36 mois, en cas d'utilisation industrielle ou de sollicitation équivalente, telle que notamment un travail posté, ou en cas de location de 12 mois.

Nous accordons également 12 mois pour les entraînements fonctionnant avec de l'essence et de l'air.

La période de garantie commence le jour de la livraison par le commerce spécialisé agréé. La date indiquée sur l'original du justificatif d'achat fait foi.

Pour tous les produits achetés auprès d'un commerce spécialisé agréé à partir du 01.02.2009, la période de garantie est prolongée de 24 mois, lorsque l'acheteur enregistre ces appareils dans les 4 semaines suivant le jour de la livraison par le commerce spécialisé agréé conformément aux dispositions suivantes.

L'enregistrement s'effectue sur Internet à l'adresse [www.wagner-group.com/profi-guarantee](http://www.wagner-group.com/profi-guarantee). Le certificat de garantie, ainsi que l'original du justificatif d'achat prouvant la date de l'achat servent de confirmation. Un enregistrement est ensuite uniquement possible, lorsque l'acheteur donne son accord à la sauvegarde des données qu'il faut saisir.

La période de garantie du produit n'est ni prolongée ni reconduite par les prestations de garantie.

Après l'expiration de la période de garantie correspondante, il n'est plus possible de revendiquer des droits vis-à-vis de la garantie et résultant de celle-ci.

### 3. Règlement

Si des défauts apparaissent sur le matériel, la finition ou la performance de l'appareil pendant la période de garantie, les droits de garantie doivent être revendiqués immédiatement, au plus tard dans un délai de 2 semaines.

Le commerçant spécialisé agréé qui a livré l'appareil a le droit d'enregistrer les droits de garantie. Mais les droits de garantie peuvent être aussi revendiqués auprès de nos services après-vente cités dans le mode d'emploi. Le produit doit être expédié franco de port ou présenté avec l'original du justificatif d'achat où sont indiquées la date d'achat et la désignation du produit. Le certificat de garantie doit être joint en plus pour bénéficier de la prolongation de la garantie.

Le client supporte les coûts, ainsi que le risque d'une perte ou d'un endommagement du produit au cours du transport vers ou en provenance du service qui enregistre les droits de garantie ou qui renvoie le produit réparé.

### 4. Exclusion de la garantie

Les droits de garantie ne peuvent pas être pris en compte

- Pour les pièces soumises à une usure due à l'utilisation ou une autre usure naturelle, ainsi que les vices du produit résultant d'une usure due à l'utilisation ou une autre usure naturelle. En font notamment partie les câbles, les distributeurs, les emballages, les buses, les vérins, les pistons, les pièces du boîtier où s'écoule le fluide, les filtres, les tuyaux flexibles, les joints d'étanchéité, les rotors, les stators, etc. Les dommages dus à l'usure sont notamment causés par des produits d'enduction abrasifs, tels que par exemple les dispersions, les enduits, les apprêts, les colles, les vernis, une base siliceuse ;
- En cas de défauts sur les appareils qui résultent de la non-observation des consignes d'utilisation, d'une utilisation inappropriée ou incorrecte, d'une mise en service ou d'un montage erroné par l'acheteur ou un tiers, d'un usage non conforme à la destination, de conditions d'environnement anormales, de produits d'enduction inappropriés, d'influences chimiques, électrochimiques ou électriques, de conditions de fonctionnement inadéquates, d'une exploitation avec une mauvaise tension/fréquence du réseau, d'une surcharge, d'une maintenance, d'un entretien ou d'un nettoyage insuffisant ;
- En cas de défauts sur l'appareil qui ont été causés par l'utilisation d'accessoires, de pièces complémentaires ou de rechange qui ne sont pas des pièces originales de Wagner ;
- Dans le cas de produits sur lesquels des modifications ou des compléments ont été effectués ;
- Dans le cas de produits où le numéro de série a été effacé ou rendu illisible ;
- Dans le cas de produits sur lesquels des personnes non autorisées ont effectué des tentatives de réparation ;
- Dans le cas de produits ayant de faibles différences par rapport à l'état de consigne qui importent peu pour la valeur et l'aptitude à l'emploi de l'appareil ;
- Dans le cas de produits qui ont été partiellement ou totalement démontés.

### 5. Clauses complémentaires

Les garanties ci-dessus sont uniquement valables pour les produits qui sont achetés dans l'UE, la CEI, en Australie par un commerce spécialisé agréé et qui sont utilisés dans le pays d'achat.

S'il s'avère que le recours en garantie est injustifié, la réparation est effectuée aux frais de l'acheteur.

Les présentes dispositions règlementent votre rapport juridique avec nous de manière définitive. Tous les autres droits, notamment pour les dommages et les pertes de n'importe quel type qui résultent du produit ou de son utilisation, sont exclus sauf dans le champ d'application de la loi sur la responsabilité du fait des produits.

Cela n'affecte pas les droits résultant de la garantie des défauts vis-à-vis du commerçant spécialisé.

Cette garantie est soumise au droit allemand. La langue du contrat est l'allemand. Au cas où la signification du texte de cette garantie en allemand et celle du texte dans une autre langue divergent, la signification du texte en allemand a priorité.

**J. Wagner GmbH**

**Division Professional Finishing**

**Otto Lilienthal Strasse 18**

**88677 Markdorf**

**République fédérale d'Allemagne**

**AVVERTENZA IMPORTANTE SULLA RESPONSABILITÀ CIVILE DEL PRODUTTORE**

In base alla disposizione CEE vigente a partire dall' 01.01.190 il produttore ha la responsabilità civile per il suo prodotto solo se tutte le parti provengono dal produttore o sono state da lui approvate e se gli apparecchi sono stati montati ed usati in modo adeguato.

Se vengono utilizzati accessori e parti di ricambio di altri produttori, la responsabilità può essere declinata completamente o parzialmente; in casi estremi le autorità competenti (Istituto di assicurazione contro gli infortuni di lavoro e Ispettorato del Lavoro) possono interdire l'impiego dell'intero apparecchio.

Con gli accessori e le parti di ricambio originali WAGNER avete la garanzia che tutte le norme di sicurezza sono soddisfatte.

**3+2 ANNI DI GARANZIA PROFESSIONAL FINISHING**

Garanzia professionale Wagner  
(edizione 01/02/2009)

**1. Garanzia**

Tutti gli apparecchi professionali Wagner di applicazione della vernice (di seguito chiamati "prodotti") sono stati accuratamente collaudati e testati e sono stati sottoposti a severissimi controlli da parte dell'assicurazione di qualità Wagner. Wagner fornisce pertanto una garanzia estesa esclusivamente all'utilizzatore industriale o professionale (di seguito chiamato "cliente") che ha acquistato il prodotto presso un rivenditore specializzato autorizzato; tale garanzia vale per i prodotti specificati in Internet alla pagina [www.wagner-group.com/profi-guarantee](http://www.wagner-group.com/profi-guarantee).

Questa garanzia non limita i diritti per i vizi della cosa che possiede l'acquirente in base al contratto di acquisto né i diritti legali.

Forniamo la garanzia nella forma seguente: a nostra discrezione il prodotto - o i suoi singoli pezzi - sarà sostituito o riparato, oppure l'apparecchio sarà ritirato dietro rimborso del prezzo di acquisto. I costi per il materiale e la manodopera saranno a nostro carico. I prodotti o i pezzi sostituiti diventeranno di nostra proprietà.

**2. Durata della garanzia e registrazione**

Il periodo di garanzia è di 36 mesi, in caso di uso industriale o di uso che comporta pari sollecitazioni, come in particolare il funzionamento durante più turni di lavoro o il noleggio, la garanzia è di 12 mesi.

Anche per gli azionamenti che funzionano a benzina e aria forniamo 12 mesi di garanzia.

Il periodo di garanzia decorre dal giorno della consegna da parte del rivenditore specializzato autorizzato. Fa fede la data indicata sul documento di acquisto originale.

Per tutti i prodotti acquistati presso un rivenditore specializzato autorizzato a partire dallo 01/02/2009 la durata della garanzia si estende di 24 mesi se l'acquirente registra gli apparecchi, secondo le seguenti disposizioni, entro 4 settimane dal giorno della consegna da parte del rivenditore specializzato autorizzato.

La registrazione si effettua in Internet alla pagina [www.wagner-group.com/profi-guarantee](http://www.wagner-group.com/profi-guarantee). Come conferma vale il certificato di garanzia e il documento di acquisto originale da cui risulta la data dell'acquisto. La registrazione può essere effettuata solamente se l'acquirente fornisce la propria autorizzazione all'archiviazione dei dati personali che deve inserire per la registrazione.

Gli interventi in garanzia non estendono né rinnovano il termine di garanzia per il prodotto.

Allo scadere del relativo periodo di garanzia non è più possibile far valere alcun diritto di garanzia.

**3. Espletamento**

Se durante il periodo di garanzia appaiono difetti di materiale, di lavorazione o di prestazioni dell'apparecchio, allora si devono far valere immediatamente i diritti di garanzia, comunque non oltre un termine di 2 settimane.

Per l'espletamento della garanzia ci si può rivolgere al rivenditore specializzato autorizzato che ha consegnato l'apparecchio. I diritti di garanzia possono comunque essere fatti valere anche presso i nostri centri di assistenza riportati nel manuale d'uso. Il prodotto deve essere spedito o presentato insieme al documento di acquisto originale, che deve indicare la data di acquisto e la denominazione del prodotto. Per il ricorso al prolungamento della garanzia deve essere inoltre accluso il certificato di garanzia.

Sono a carico del cliente i costi e i rischi di perdita o danneggiamento del prodotto durante il percorso verso o da il centro che espleta i diritti di garanzia o che riconsegna il prodotto riparato.

**4. Esclusione della garanzia**

La garanzia non copre quanto segue:

- I pezzi che sono soggetti a naturale usura dovuta all'uso o ad altro, come pure difetti del prodotto riconducibili a naturale usura dovuta all'uso o ad altro. Questo vale in particolare per cavi, valvole, guarnizioni, ugelli, cilindri, pistoni, elementi dell'involucro che conducono il fluido, filtri, tubi flessibili, tenute, rotor, statori, ecc. I danni dovuti all'usura sono provocati in particolare da materiali di rivestimento smeriglianti, come per esempio dispersioni di colle in solventi acquosi, intonaci, mastici, colle, smalti, fondo al quarzo.
- In caso di difetti degli apparecchi dovuti al mancato rispetto delle istruzioni d'uso, utilizzo inappropriato o non corretto, montaggio sbagliato o messa in funzione errata da parte dell'acquirente o di terzi, utilizzo non conforme a quello prescritto, condizioni ambientali anomale, materiali di rivestimento non adatti, influssi chimici, elettrochimici o elettrici, condizioni di funzionamento inappropriate, funzionamento con tensione/frequenza elettrica errata, sovraccarico oppure manutenzione o pulizia insufficienti.
- In caso di difetti degli apparecchi che sono stati provocati dall'utilizzo di accessori, componenti integrativi o pezzi di ricambio che non sono pezzi originali Wagner.
- Prodotti in cui sono state effettuate modifiche o integrazioni.
- Prodotti in cui il numero di serie è stato rimosso o reso illeggibile.
- Prodotti in cui sono stati effettuati tentativi di riparazione da persone non autorizzate.
- Prodotti che si discostano lievemente dalla qualità standard di produzione e che sono irrilevanti per il valore e l'idoneità all'uso dell'apparecchio.
- Prodotti che sono stati disassemblati parzialmente o completamente.

**5. Regolamenti integrativi**

Le suddette garanzie valgono esclusivamente per i prodotti che sono acquistati in UE, CSI, Australia, presso un rivenditore specializzato autorizzato e che sono utilizzati all'interno del paese di riferimento.

Qualora dal controllo risulti che il danno non è coperto da garanzia, le spese di riparazione saranno a carico dell'acquirente.

Le suddette disposizioni regolano in modo conclusivo il rapporto giuridico con noi instaurato. Ulteriori diritti, in particolare per danni e perdite di qualsiasi tipo risultanti dal prodotto o dal suo uso, sono esclusi, tranne quelli nel campo di applicazione della legge sulla responsabilità civile da prodotto.

Rimangono intatti i diritti di garanzia per vizi della cosa nei confronti del rivenditore specializzato.

Per questa garanzia vale il diritto tedesco. La lingua del contratto è il tedesco. Nel caso in cui tra il testo in lingua tedesca e un altro testo in lingua straniera ci siano discrepanze di significato, ha la priorità il significato del testo in lingua tedesca.

**J. Wagner GmbH**

**Division Professional Finishing**

**Otto Lilienthal Strasse 18**

**88677 Markdorf**

**Repubblica Federale Tedesca**

|           |   |
|-----------|---|
| <b>GB</b> | <p><b>EU Declaration of conformity</b></p> <p>We declare under sole responsibility that this product conforms to the following relevant stipulations:<br/>2006/42/EC, 2014/30/EU, 2011/65/EU, 2012/19/EU<br/>Applied harmonised norms:<br/>EN ISO 12100, EN 1953, EN 60204-1, EN 61000-3-2, EN 61000-3-3, EN 61000-6-1, EN 61000-6-3,</p> <p>The EU declaration of conformity is enclosed with the product.<br/>If required, it can be re-ordered using order number <b>2385803</b>.</p>  |
| <b>D</b>  | <p><b>EU Konformitätserklärung</b></p> <p>Wir erklären in alleiniger Verantwortung, dass dieses Produkt den folgenden einschlägigen Bestimmungen entspricht:<br/>2006/42/EG, 2014/30/EU, 2011/65/EU, 2012/19/EU<br/>Angewandte harmonisierte Normen:<br/>EN ISO 12100, EN 1953, EN 60204-1, EN 61000-3-2, EN 61000-3-3, EN 61000-6-1, EN 61000-6-3</p> <p>Die EU Konformitätserklärung liegt dem Produkt bei.<br/>Sie kann bei Bedarf mit der Bestellnummer <b>2385803</b> nachbestellt werden.</p>   |
| <b>F</b>  | <p><b>Déclaration de conformité UE</b></p> <p>Nous déclarons sous notre responsabilité que ce produit est en conformité avec les réglementations suivantes:<br/>2006/42/CE, 2014/30/UE, 2011/65/UE, 2012/19/UE<br/>Conforme aux normes et documents normalisés:<br/>EN ISO 12100, EN 1953, EN 60204-1, EN 61000-3-2, EN 61000-3-3, EN 61000-6-1, EN 61000-6-3</p> <p>La déclaration de conformité UE est jointe à ce produit.<br/>Elle peut être commandée au besoin sous le numéro de commande <b>2385803</b>.</p>                             |
| <b>I</b>  | <p><b>Dichiarazione di conformità UE</b></p> <p>Dichiariamo sotto la nostra esclusiva responsabilità, che il presente prodotto corrisponde alle relative disposizioni seguenti:<br/>2006/42/CE, 2014/30/UE, 2011/65/UE, 2012/19/UE<br/>Norme armonizzate:<br/>EN ISO 12100, EN 1953, EN 60204-1, EN 61000-3-2, EN 61000-3-3, EN 61000-6-1, EN 61000-6-3</p> <p>La dichiarazione di conformità UE è allegata al prodotto.<br/>Se necessario, può esserne richiesta una copia con il numero d'ordine <b>2385803</b>.</p>                          |
| <b>E</b>  | <p><b>Declaración UE de conformidad</b></p> <p>Mediante la presente garantizamos, bajo nuestra exclusiva responsabilidad, que este producto cumple con las correspondientes disposiciones:<br/>2006/42/CE, 2014/30/UE, 2011/65/UE, 2012/19/UE<br/>Normas armonizadas aplicadas:<br/>EN ISO 12100, EN 1953, EN 60204-1, EN 61000-3-2, EN 61000-3-3, EN 61000-6-1, EN 61000-6-3</p> <p>El producto viene acompañado de la declaración UE de conformidad. Si lo necesita, puede pedirla adicionalmente por el número de pedido <b>2385803</b>.</p> |
| <b>NL</b> | <p><b>EU-conformiteitsverklaring</b></p> <p>Wij verklaren dat dit product voldoet aan de volgende normen:<br/>2006/42/EG, 2014/30/EU, 2011/65/EU, 2012/19/EU<br/>En normatieve documenten:<br/>EN ISO 12100, EN 1953, EN 60204-1, EN 61000-3-2, EN 61000-3-3, EN 61000-6-1, EN 61000-6-3</p> <p>De EU-conformiteitsverklaring wordt met het product meegeleverd.<br/>Indien nodig kan de verklaring met bestelnummer <b>2385803</b> worden nabesteld.</p>   |

|                  |  |
|------------------|--|
| <p><b>DK</b></p> | <p><b>EU Overensstemmelseserklæring</b></p> <p>Vi erklærer under almindeligt ansvar, at dette produkt er i overensstemmelse med følgende bestemmelser: 2006/42/EF, 2014/30/EU, 2011/65/EU, 2012/19/EU</p> <p>Anvendte harmoniserede normer:<br/>EN ISO 12100, EN 1953, EN 60204-1, EN 61000-3-2, EN 61000-3-3, EN 61000-6-1, EN 61000-6-3</p> <p>EU Overensstemmelseserklæringen er vedlagt produktet.<br/>Om nødvendigt kan den efterbestilles med bestillingsnummer <b>2385803</b>.</p>  |
| <p><b>S</b></p>  | <p><b>EU Konformitetsförklaring</b></p> <p>Vi intygar och ansvarar för, att denna produkt överensstämmer med följande norm och dokument: 2006/42/EG, 2014/30/EU, 2011/65/EU, 2012/19/EU</p> <p>Använta harmoniserade normer:<br/>EN ISO 12100, EN 1953, EN 60204-1, EN 61000-3-2, EN 61000-3-3, EN 61000-6-1, EN 61000-6-3</p> <p>EU-konformitetsförklaringen medföljer produkten. Den kan vid behov beställas genom ordernummer <b>2385803</b>.</p>   |
| <p><b>P</b></p>  | <p><b>Declaração de Conformidade UE</b></p> <p>Pela presente garantimos, sob a nossa exclusiva responsabilidade, que este produto cumpre com as correspondentes disposições:<br/>2006/42/CE, 2014/30/UE, 2011/65/UE, 2012/19/UE</p> <p>Normas harmonizadas aplicadas:<br/>EN ISO 12100, EN 1953, EN 60204-1, EN 61000-3-2, EN 61000-3-3, EN 61000-6-1, EN 61000-6-3</p> <p>A Declaração de Conformidade EU é fornecida juntamente com o produto.<br/>Se necessário, pode ser pedido novo exemplar desta declaração com o número de encomenda <b>2385803</b>.</p> |

- D -

Entsorgungshinweis:

Gemäß der europäischen Richtlinie 2002/96/EG zur Entsorgung von Elektro-Altgeräten, und deren Umsetzung in nationales Recht, ist dieses Produkt nicht über den Hausmüll zu entsorgen, sondern muss der umweltgerechten Wiederverwertung zugeführt werden!



Ihr Wagner-Altgerät wird von uns, bzw. unseren Handelsvertretungen zurückgenommen und für Sie umweltgerecht entsorgt. Wenden Sie sich in diesem Fall an einen unserer Service-Stützpunkte, bzw. Handelsvertretungen oder direkt an uns.

- GB -

Note on disposal:

In observance of the European Directive 2002/96/EC on waste electrical and electronic equipment and implementation in accordance with national law, this product is not to be disposed of together with household waste material but must be recycled in an environmentally friendly way!



Wagner or one of our dealers will take back your used Wagner waste electrical or electronic equipment and will dispose of it for you in an environmentally friendly way. Please ask your local Wagner service centre or dealer for details or contact us direct.

- F -

Consignes d'élimination:

Selon la directive européenne 2002/96/CE sur l'élimination des vieux appareils électriques et sa conversion en droit national, ce produit ne peut pas être jeté dans les ordures ménagères, mais est à amener à un point de recyclage en vue d'une élimination dans le respect de l'environnement!



Wagner, resp. nos représentations commerciales reprennent votre vieil appareil Wagner pour l'éliminer dans le respect de l'environnement. Adressez-vous donc directement à nos points de service resp. représentations commerciales ou directement à nous.

- I -

Indicazione per lo smaltimento:

Secondo la direttiva europea 2002/96/CE per lo smaltimento di vecchi apparecchi elettrici e la sua conversione nel diritto nazionale, questo prodotto non va smaltito attraverso i rifiuti domestici, bensì va smaltito portandolo al riutilizzo in conformità della tutela ambiente!



Il Vs. apparecchio vecchio Wagner verrà preso indietro da noi resp. dalle nostre rappresentanze commerciali e smaltito per Voi in conformità della tutela ambiente. In questo caso rivolgetevi ad uno dei nostri punti di servizio per l'assistenza clienti, resp. ad una delle nostre rappresentanze commerciali oppure direttamente a noi.





**Berlin**

J. Wagner GmbH  
Service-Stützpunkt  
Flottenstraße 28–42  
13407 Berlin  
Tel. 0 30/ 41 10 93 86  
Telefax 0 30 / 41 10 93 87

**Grünstadt**

J. Wagner GmbH  
Service-Stützpunkt  
Dieselstraße 1  
67269 Grünstadt  
Tel. 0 63 59/ 87 27 55 0  
Telefax 0 63 59/ 80 74 80

**Ratingen**

J. Wagner GmbH  
Service-Stützpunkt  
Siemensstraße 6-10  
40885 Ratingen  
Tel. 0 21 02 / 3 10 37  
Telefax 0 21 02 / 3 43 95

**Heidersdorf in Sachsen**

J. Wagner GmbH  
Service-Stützpunkt  
Olbernhauer Straße 11  
09526 Heidersdorf  
Tel. 03 73 61 / 1 57 07  
Telefax 03 73 61 / 1 57 08

**Hannover**

J. Wagner GmbH  
Service-Stützpunkt  
Kornstraße 20  
31535 Neustadt  
Tel. 0 50 32-8 00 06 23  
Telefax 0 50 32-8 00 06 24

**München**

Jahnke GmbH  
Hochstraße 7  
82024 Taufkirchen  
Tel. 0 89 /6 14 00 22  
Telefax 0 89 / 6 14 04 33  
email: info@airless.de  
www.airless.de

**Nürnberg**

Grimmer GmbH  
Starenweg 28  
91126 Schwabach  
Tel. 0 91 22 / 7 94 73  
Telefax 0 91 22 / 7 94 75 0  
email: info@grimmer-sc.de  
www.grimmer-sc.de

**Markdorf – Zentrale**

J. WAGNER GmbH  
Otto-Lilienthal-Straße 18  
88677 Markdorf  
Postfach 11 20  
88669 Markdorf  
Tel. 0 75 44 / 505-0  
Telefax 0 75 44 / 505-1200  
www.wagner-group.com

**Kundenzentrum**

Tel. 0 75 44 / 505-1666  
Telefax 0 75 44 / 505-1155  
email: kundenzentrum@wagner-group.com

**Technischer Service**

Tel. 0180 5 59 24 637  
(14 Cent/Minute aus dem deutschen  
Festnetz, Mobilfunk max. 42 Cent/Min)

**WAGNER KONTAKTNETZ DEUTSCHLAND, IM INTERNET ZU FINDEN UNTER: WWW.WAGNER-GROUP.COM/PROFI**

- A** J. Wagner Ges.m.b.H.  
Ottogasse 2/20  
2333 Leopoldsdorf  
Österreich  
Tel. +43/ 2235 / 44 158  
Telefax +43/ 2235 / 44 163  
office@wagner-group.at
- B** WSB Finishing Equipment  
Veilinglaan 56-58  
1861 Meise-Wolvertem  
Belgium  
Tel. +32/2/269 46 75  
Telefax +32/2/269 78 45  
info@wagner-wsb.nl
- CH** Wagner International AG  
Industriestrasse 22  
9450 Altstätten  
Schweiz  
Tel. +41/71 / 7 57 22 11  
Telefax +41/71 / 7 57 22 22  
wagner@wagner-group.ch
- D** J. Wagner GmbH  
Otto-Lilienthal-Straße 18  
D-88677 Markdorf  
Postfach 11 20  
D-88669 Markdorf  
Deutschland  
Tel.: +49 / 75 44 / 505 -1664  
Fax: +49 / 75 44 / 505 -1155  
wagner@wagner-group.com  
www.wagner-group.com
- CZ** E-Coreco s.r.o.  
Na Roudné 102  
301 00 Plzeň  
Czechia  
Tel. +420 734 792 823  
Telefax 420 227 077 364  
info@aplikacebarev.cz
- DK** Wagner Spraytech  
Scandinavia A/S  
Helgeshøj Allé 28  
2630 Taastrup  
Denmark  
Tel. +45/43/ 27 18 18  
Telefax +45/43/ 43 05 28  
wagner@wagner-group.dk
- E** Makimport Herramientas, S.L.  
C/ Méjico nº 6  
Pol. El Descubrimiento  
28806 Alcalá de Henares (Madrid)  
Tel. 902 199 021/ 91 879 72 00  
Telefax 91 883 19 59  
ventas@grupo-k.es  
info@grupo-k.es
- F** Euromair Antony  
S.A.V. Ile-de-France  
12-14, av. F. Sommer  
92160 Antony  
Tel. 01.55.59.92.42  
Telefax +33 (0) 1 69 81 72 57  
conseil.paris@euromair.com
- F** Euromair Distribution  
Siège Social / S.A.V. Sud  
343, bd. F. Perrin  
13106 Rousset Cedex  
Tel. 04.42.29.08.96  
Telefax 04.42.53.44.36  
conseil@euromair.com
- GB** Wagner Spraytech (UK) Limited  
The Coach House  
2 Main Road  
Middleton Cheney OX17 2ND  
Great Britain  
UK-Helpline 01295 714200  
Fax 01295 710100  
enquiries@wagnerspraytech.co.uk
- I** Wagner S.p.A.  
23868 Valmadrera (Lc)  
Via Santa Vecchia, 109  
Italia  
Tel./Fax 0341 210100 (centralino)  
wagner\_it\_va@wagner-group.com
- NL** WSB Finishing Equipment BV  
De Heldinnenlaan 200,  
3543 MB Utrecht  
Netherlands  
Tel. +31/ 30/241 41 55  
Telefax +31/ 30/241 17 87  
info@wagner-wsb.nl
- S** Wagner Spraytech  
Scandinavia A/S  
Helgeshøj Allé 28  
2630 Taastrup  
Denmark  
Tel. +45/43/ 21 18 18  
Telefax +45/43/ 43 05 28  
wagner@wagner-group.dk
- RU** ООО Мефферт Полилюкс  
142407 Россия, Московская обл,  
Ногинский р-н, территория  
«Ногинск-Технопарк» д.14  
Tel. +7 495 221 6666  
Telefax +7 495 99 55 88 2  
2216666@m-p-l.ru  
dis@m-p-l.ru