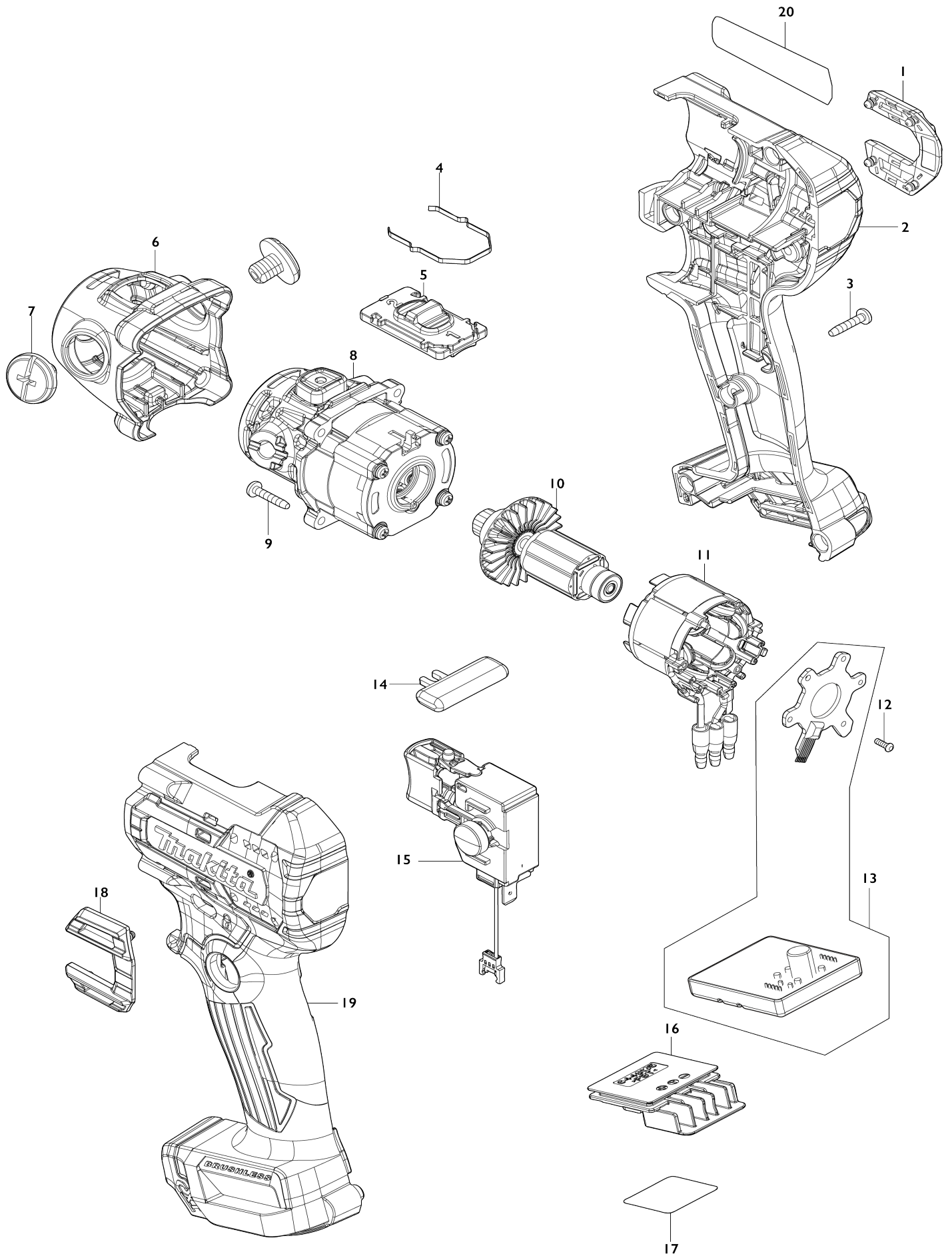


Model No. PV301D 75MM CORDLESS SANDER POLISHER



Model No.PV301D 75MM CORDLESS SANDER POLISHER

Numéro d'article	N ° de pièces	Description	Interchangeabilité	Q'ty	Nouvelle / ancienne	Note 1	Note 2
001	422613-1	Couvercle de poussiere		1			
002	191P13-9	Ensemble du logement		1			
C10	8028C3-7	Étiquette d'indication		1			
C20	263002-9	Cheville caoutchouc 4		2			
D10		INC. 19					
003	266130-9	Vis taraudeuse à tête bombée 3X16		7			
004	232659-7	Ressort à lame		1			
005	127720-2	Ensemble du levier de changement de vitesse		1			
C10	232636-9	Ressort boudin 3		2			
006	413228-5	Cache-tête		1			
007	413229-3	Vis plastique M8X10		2			
008	127721-0	Ensemble engrenage		1	*		
008-1	122D56-8	Ensemble engrenage	<	1			
009	266130-9	Vis taraudeuse à tête bombée 3X16		4			
010	619663-7	Induit		1			
011	629A37-0	Redresseur		1			
012	266490-9	Vis taraudeuse à tête cylindrique large 2X6		3			
013	620D23-2	Contrôleur		1	*		
013-1	620L86-6	Contrôleur	<	1			
014	412697-7	Bouton de déverrouillage		1			
015	651489-1	Interrupteur C3JW-4B-L6		1			
016	644813-5	Borne		1			
017	858C13-1	Numéro de série. étiquette PV301D		1			
018	422613-1	Couvercle de poussiere		1			
019	191P13-9	Ensemble du logement		1			
C10	8028C3-7	Étiquette d'indication		1			
C20	263002-9	Cheville caoutchouc 4		2			
D10		INC. 2					
020	858C06-8	Plaque signalétique PV301D		1			
A01	140X75-2	Poignée 30 complète		1			
A02	191N90-9	Ensemble du plateau en mousse 80		1			
A03	191N91-7	Ensemble du plateau en mousse 80		1			
A04	191N92-5	Ensemble du plateau en peau de mouton 80		1			
A05	743124-6	Plateau 50		1			
A06	743125-4	Plateau 75		1			
A07	743126-2	Adaptateur		1			
A15	781006-4	Cle plate 13		1			
A08	***DC10SB	DC10SB BATTERY CHARGER		1			
D10		COMPO-PARTS					
A09	197396-9	Batterie 1000 BL1021B		2			
A10	456128-6	Couvercle de batterie		2			
A11	831253-8	Sac fourre-tout		1			

Veillez indiquer les pièces n ° lorsque votre commande.

Date d'impression 07/06/2024