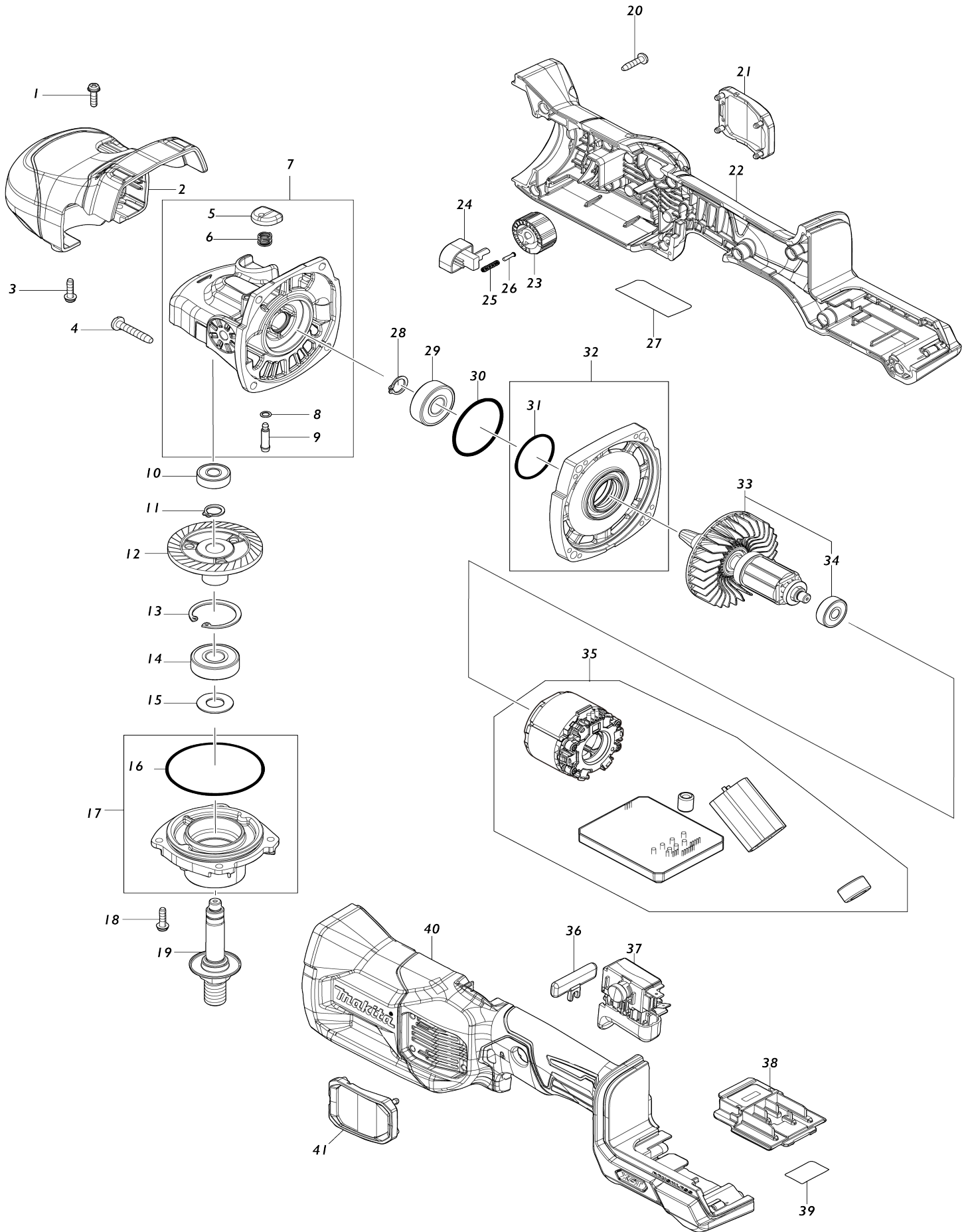


# Model No. PV001G 180MM CORDLESS POLISHER



# Model No.PV001G 180MM CORDLESS POLISHER

Numéro d'article	N ° de pièces	Description	Interchangeabilité	Q'ty	Nouvelle / ancienne	Note 1	Note 2
001	911128-8	Vis à tête cylindrique M4X16 WR		2			
002	413F66-1	Cache-tête		1			
003	911128-8	Vis à tête cylindrique M4X16 WR		2			
004	266173-1	Vis taraudeuse à tête bombée 5X30		4			
005	412234-7	Chapeau de tige		1			
006	233072-2	Ressort boudin 8		1			
007	136628-9	GEAR HOUSING ASS'Y		1			
C10	263002-9	Cheville caoutchouc 4		1			
D10		INC. 5,6,8,9					
008	213960-9	Joint torique 5		1			
009	256546-6	Goupille de bride épaulée 4		1			
010	210029-0	Roulement à billes 608ZZ		1			
011	961052-5	Circlip extérieur S-12		1			
012	227953-0	Roue conique à denture spirale 52		1			
013	962151-6	Circlip int R-32		1			
014	211106-1	Roulement à billes 6201LLB		1			
015	267113-2	Rondelle plate 12		1			
016	213654-6	Joint torique 60		1			
017	136629-7	BEARING BOX ASS'Y		1			
D10		INC. 16					
018	911128-8	Vis à tête cylindrique M4X16 WR		4			
019	141J24-8	Broche complète		1			
020	265995-6	Vis taraudeuse à tête bombée 4X18		10			
021	422871-9	Couvercle de poussière		1			
022	183V37-5	MOTOR HOUSING SET		1			
C10	263005-3	Cheville caoutchouc 6		2			
C20	8005T5-8	Étiquette du logo XGT		1			
D10		INC. 40					
023	271472-8	Cadran 28		1			
024	620415-1	Sous contrôleur		1			
025	233002-3	Ressort boudin 3		1			
026	255058-6	Rivet 2		1			
027	8115Y5-8	PV001G NAME PLATE		1			
028	961052-5	Circlip extérieur S-12		1			
029	211137-0	Roulement à billes 6201LLU		1			
030	213842-5	Joint torique 40		1			
031	213459-4	Joint torique 32		1			
032	136630-2	GEAR HOUSING COVER ASS'Y		1			
D10		INC. 31					
033	519738-1	ROTOR ASS'Y		1			
D10		INC. 34					
034	210023-2	Roulement à billes 627DDW		1			
035	629B09-1	Stator complet		1			
036	458972-7	Bouton de déverrouillage		1			
037	650020-0	Interrupteur C3JR-4B-2L		1			

038	632P65-6	Unité de borne		1		
039	8116A3-0	PV001G SERIAL NO. LABEL		1		
040	183V37-5	MOTOR HOUSING SET		1		
C10	263005-3	Cheville caoutchouc 6		2		
C20	8005T5-8	Étiquette du logo XGT		1		
D10		INC. 22				
041	422871-9	Couvercle de poussiere		1		
A01	262542-4	Manche 18		1		
A02	413F67-9	Poignée arceau		1		
A03	743053-3	Plateau 165		1		
A04	192629-7	Ensemble du plateau en peau de mouton 180		1		
A05	266171-5	Boulon à tête cylindrique à six pans creux M8X25		2		
A06	783204-6	Cle btr 6		1		
A07	158237-4	Manche 36 complet		1		
A08	422871-9	Couvercle de poussiere		2		
F23	191D53-5	Ensemble du plateau en peau de mouton 180		1		
A09	***DC40RA	DC40RA FAST CHARGER		1		
D10		COMPO-PARTS				
A10	191B26-6	Ensemble de la batterie BL4040		1		
A11	832411-9	Caisse à outils		1		

Veuillez indiquer les pièces n ° lorsque votre commande.

Date d'impression 07/06/2024