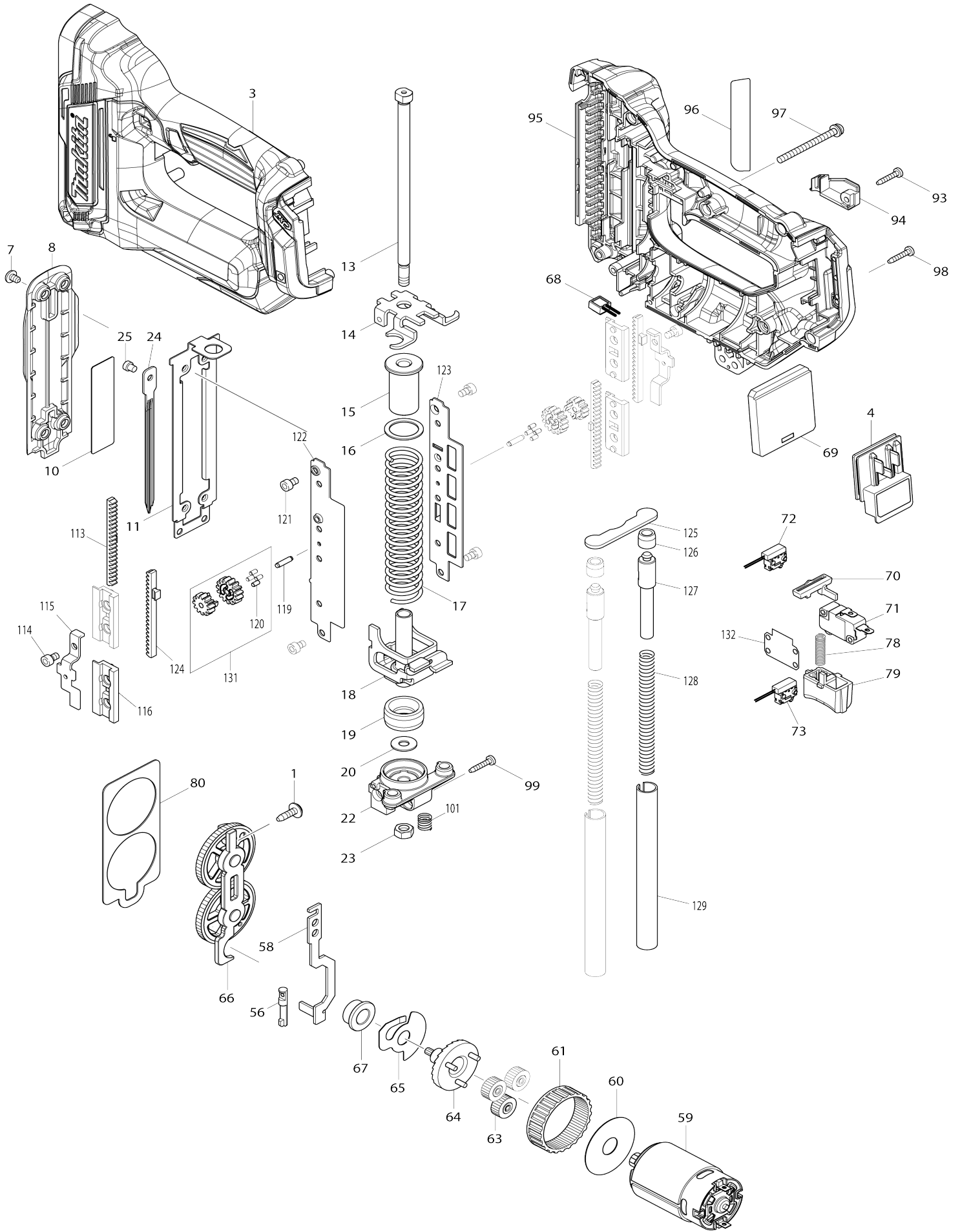
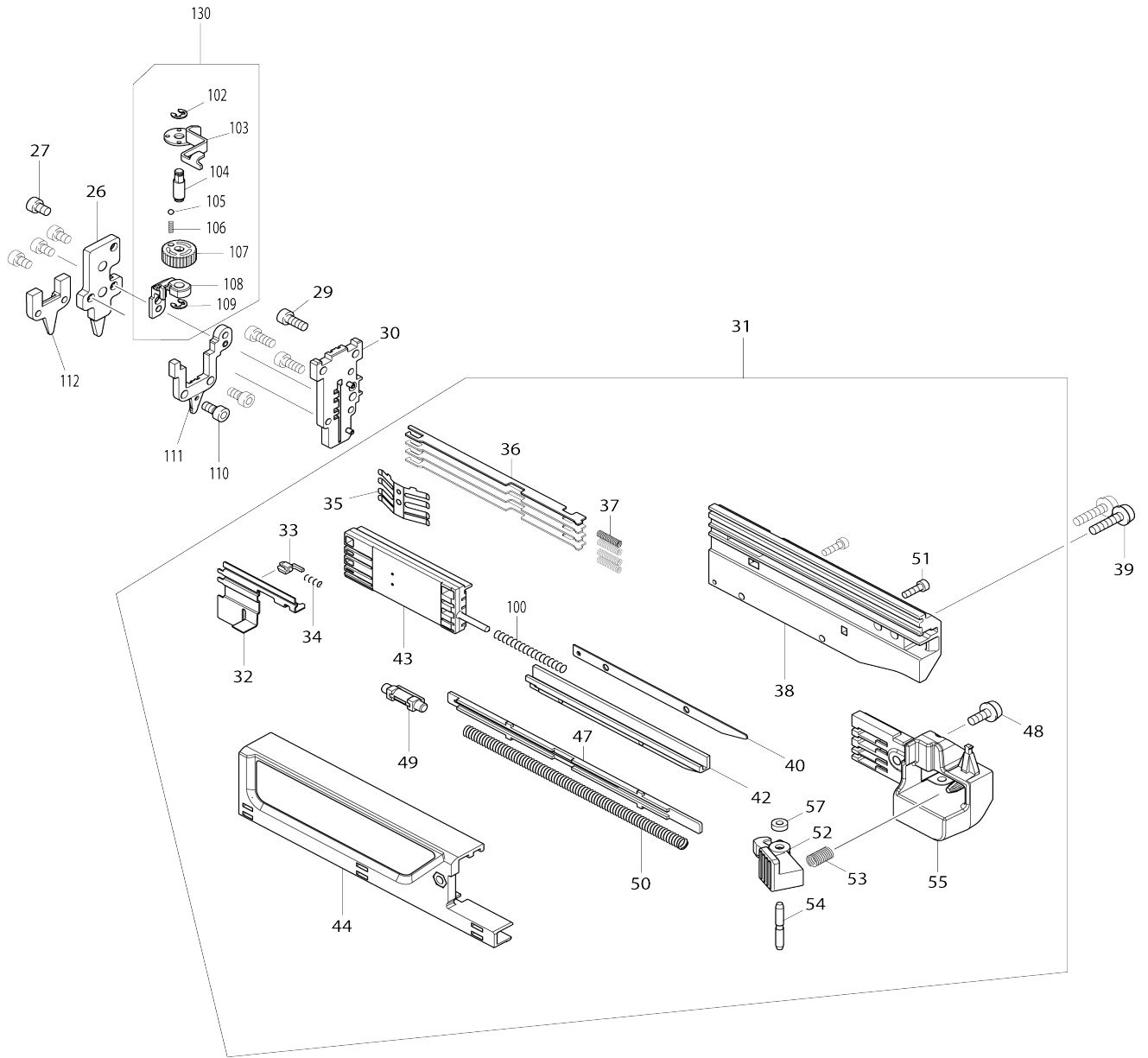


Model No.PT354D





# Model No.PT354D

Numéro d'article	N ° de pièces	Description	Intercangeabilité	Q'ty	Nouvelle / ancienne	Note 1	Note 2
001	266901-4	Vis taraudeuse à tête bombée 4X14		1			
003	183G24-4	Ensemble du logement		1			
C10	263002-9	Cheville caoutchouc 4		2			
C20	252126-6	Écrou de blocage hexagonal M4-7		2			
C30	931102-0	Écrou hexagonal M4		1			
D10		INC. 95					
004	644813-5	Borne		1			
007	915101-0	Vis à tête bombée M4X6		4			
008	457384-1	Couvercle avant		1	*		
008-1	459308-3	Couvercle avant	S	1			
010	345704-0	Plaque supérieure		1	*		
010-1	347528-0	Plaque supérieure	S	1			
011	347140-6	Rail		1			
013	326903-3	Boulon de guidage		1			
014	347143-0	Plaque de fond		1	*		
014-1	347671-5	Plaque de fond	S	1			
015	457389-1	Support de ressort		1			
016	347148-0	Ressort de base		1			
017	232364-6	Ressort boudin 17		1			
018	347141-4	Marteau		1			
019	424952-5	Coussinet		1			
020	253804-1	Rondelle plate 6		1			
022	319537-9	Servante		1	*		
022-1	319981-0	Servante	O	1			
023	931302-2	Écrou hexagonal M6		1	*		
023-1	252273-3	Écrou hexagonal M6	<	1			
024	345702-4	Entraînement		1			
025	268157-5	Goupille à tête 4		1	*		
025-1	256882-0	Goupille à tête 4	<	1			
026	144291-4	Couvercle de guide complet		1	*		
026-1	140H39-0	Couvercle de guide complet	S	1	*		
026-2	144291-4	Couvercle de guide complet	S	1			
027	922102-1	Boulon à tête cylindrique à six pans creux M4X6		4			
029	922112-8	Boulon à tête cylindrique à six pans creux M4X10		3	*		
029-1	922127-5	Boulon à tête cylindrique à six pans creux M4X16	S	2			
030	144330-0	Guide d'entraînement complet		1			
031	135897-9	Ensemble magasin		1			
D10		INC. 32-38,40,42-44,47-55,57,					
D20		INC. 100					
032	347138-3	Poussoir		1			
033	310176-8	Barre d'arrêt		1	*		
033-1	310176-8	Barre d'arrêt	S	1			
034	233018-8	Ressort boudin 3		1			
035	232362-0	Ressort à lame		1			

036	346239-4	Guide de clou		4		
037	232367-0	Ressort boudin 3		4		
038	457379-4	Magasin		1	*	
038-1	458195-7	Magasin	<	1		
039	911133-5	Vis à tête cylindrique M4X18 WR		2		
040	347137-5	Entretoise		1		
042	144335-0	Rail bas cpl		1		
043	457382-5	Support de guide de clous		1		
044	457380-9	Rail haut		1		
C10	931102-0	Écrou hexagonal M4		1		
047	457387-5	Couvercle de ressort		1		
048	911113-1	Vis à tête cylindrique M4X10 WR		1		
049	457383-3	Axe épaulé 5-6		1		
050	232366-2	Ressort boudin 5		1		
051	266177-3	Boulon à tête cylindrique à six pans creux M3X10		2		
052	457388-3	Levier		1		
053	233117-6	Ressort boudin 6		1		
054	256793-9	Axe épaulé 3		1		
055	457381-7	Capuchon de porte coulissante		1		
056	268158-3	Goupille 5		1		
057	262054-7	Bague en uréthane 3		1		
058	347139-1	Bras de blocage		1		
059	629268-5	Moteur dc		1		
060	267053-4	Rondelle plate 12		1		
061	227166-3	Engrenage interne 69		1		
063	221961-3	Engrenage droit 27		3		
064	154973-0	Engrenage droit 7 complet		1		
065	345773-1	Plaque anti retour		1		
066	144290-6	Engrenage droit 55 complet		1	*	
066-1	140U73-8	Engrenage droit 55 complet	O	1		
067	214060-8	Palier lisse 10		1		
068	620507-6	Circuit led		1		
069	632J91-9	Unité de contrôle		1	*	
C10	654069-2	Réceptacle 41-187N		2	*	
C20	688164-6	Filtre de ligne		1	*	
069-1	632J91-9	Unité de contrôle	O	1		
C10	654069-2	Réceptacle 41-187N		2		
C20	688164-6	Filtre de ligne		1	*	
070	456799-9	Verrouillage de la gâchette		1		
071	632J09-0	Unité d'interrupteur		1	*	
071-1	632M82-8	Unité d'interrupteur	<	1		
072	632G60-2	Unité d'interrupteur		1		
073	632K06-2	Unité d'interrupteur		1		
078	232370-1	Ressort boudin 5		1		
079	457386-7	Gâchette		1		
080	347142-2	Plaque d'engrenage		1		
093	266130-9	Vis taraudeuse à tête bombée 3X16		1		
094	457385-9	Couvercle du logement R		1		
095	183G24-4	Ensemble du logement		1		
C10	263002-9	Cheville caoutchouc 4		2		

C20	252126-6	Écrou de blocage hexagonal M4-7		2		
C30	931102-0	Écrou hexagonal M4		1		
D10		INC. 3				
096	853C65-7	Plaque signalétique PT354D		1	*	
096-1	853C64-9	Plaque signalétique PT354D	<	1		
097	911173-3	Vis à tête cylindrique M4X45 WR		1		
098	266130-9	Vis taraudeuse à tête bombée 3X16		8		
099	266130-9	Vis taraudeuse à tête bombée 3X16		1	*	
100	233459-8	Ressort boudin 3		1		
101	232365-4	Ressort boudin 7		1		
102	961017-7	Circlip (EXT) E-3		1		
103	347136-7	Bras de contact		1		
104	326905-9	Arbre de réglage		1		
105	216031-1	Bille acier 2.3		1		
106	234254-9	Ressort boudin 2		1		
107	457378-6	Ajuster		1		
108	310778-0	Bras		1		
109	961017-7	Circlip (EXT) E-3		1		
110	922107-1	Boulon à tête cylindrique à six pans creux M4X8		2		
111	144329-5	Plaque de centrage		1		
112	310777-2	Carter tige de controle		1	*	
112-1	310922-9	Carter tige de controle	S	1	*	
112-2	310777-2	Carter tige de controle	S	1		
113	310780-3	Contre-poids A		2	*	
113-1	310924-5	Contre-poids A	<	2	*	
113-2	313421-0	Contre-poids A	<	2		
114	251566-5	Boulon à tête cylindrique à six pans creux M4X6 W		2		
115	347146-4	Guide de pignon		2		
116	457390-6	Support de contrepoids		4	*	
116-1	413330-4	Support de contrepoids	O	4		
119	326902-5	Arbre de pignon		2		
120	424953-3	DUMPER RUBBER		8	*	
121	922102-1	Boulon à tête cylindrique à six pans creux M4X6		4	*	
121-1	266199-3	Boulon à tête cylindrique à six pans creux M4X6	O	4		
122	347145-6	Rail de guidage R		1		
123	347144-8	Rail de guidage L		1		
124	310781-1	Contre-poids B		2		
125	347147-2	Bouchon compteur		1	*	
125-1	347672-3	Bouchon compteur	S	1		
126	424954-1	Contre-coussin		2		
127	326904-1	Poids		2		
128	232363-8	Ressort boudin 7		2		
129	326901-7	Tube de guidage		2	*	
129-1	327550-3	Tube de guidage	S	2		
130	135857-1	Dispositif de contact		1		
D10		INC. 102-109				
131	135855-5	Ensemble engrenage droit		2	*	

D10		INC. 120					
131-1	136153-0	Ensemble engrenage droit	O	2	*		
131-2	136104-3	Ensemble engrenage droit	O	2	*		
131-3	137137-1	SPUR GEAR ASSEMBLY	O	2			
132	457809-5	Plaque d'interrupteur		1			
134	922112-8	Boulon à tête cylindrique à six pans creux M4X10	S	1			
A01	195246-2	Ensemble lunette de sécurité		1	*		
A02	251314-2	Vis à tête poutre en treillis M4X12		1			
A03	346909-5	Crochet		1			
A04	424955-9	Adaptateur nez		2	*		
A04-1	422372-7	Adaptateur nez	O	2			
A05	783201-2	Cle btr 3		1			
B01	127762-6	Ensemble de plaque de centrage		1			
D10		INC. 110-112					
F03	198968-3	Batterie 1000 BL1016		1	*		
F04	198969-1	Batterie 1000 BL1016 (2 pcs)		1	*		
F05-1	198970-6	Batterie 1000 BL1021B (2 pcs)	O	1	*		
F06-1	199002-2	Batterie 1000 BL1041B (2 pcs)	O	1	*		
F40	347C56-3	HOOK		1			
A06	821549-5	Boîtier en plastique du connecteur (type 1)		1			
C10	453974-8	Clip coffret		4			
A07	839166-7	Plateau intérieur		1			
A08	812N86-4	Étiquette d'indication PT354DWYJ		1	*		
A08-1	812N85-6	Étiquette d'indication PT354DWYJ	<	1			
A09	812N87-2	Étiquette de boîtier en plastique PT354DWYJ		2			
A10	***DC10WC	DC10WC BATTERY CHARGER		1	*		
A10-1	***DC10WD	DC10WD BATTERY CHARGER	<	1			
A11	197390-1	Batterie 1000 BL1015		2	*		
A11-1	197393-5	Batterie 1000 BL1016	<	2			
A12	456128-6	Couvercle de batterie		1			

Veuillez indiquer les pièces n ° lorsque votre commande.

Date d'impression 06/10/2024