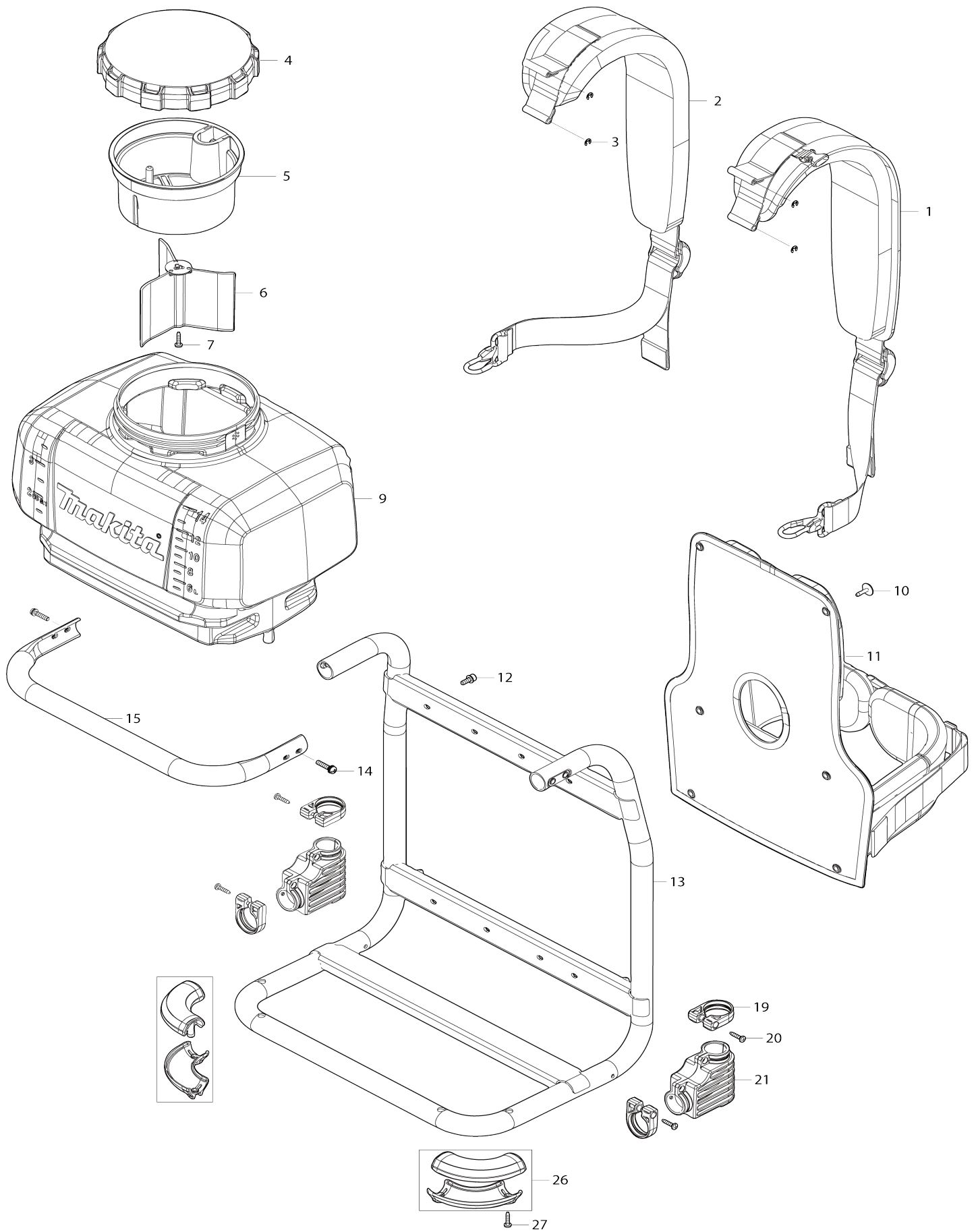
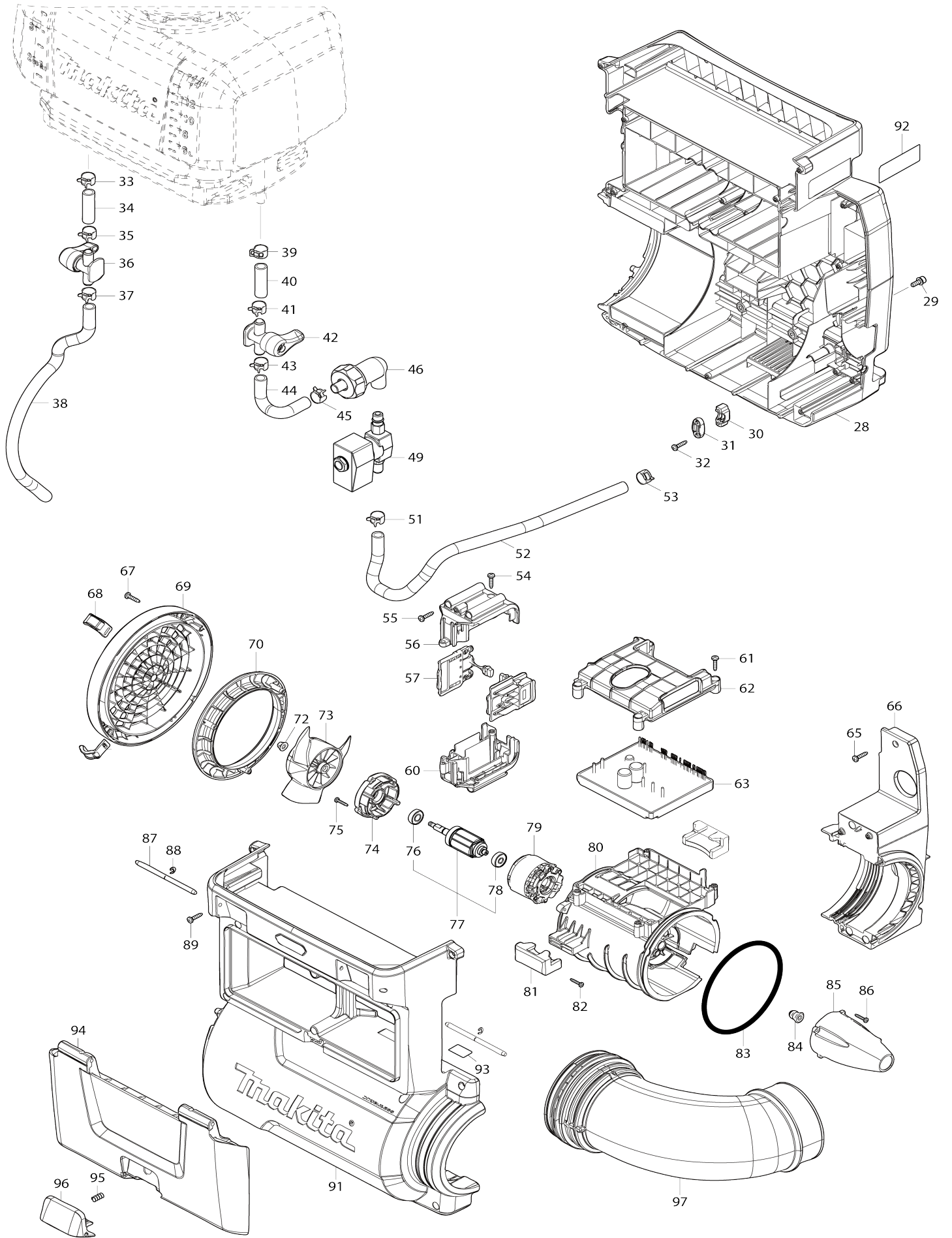


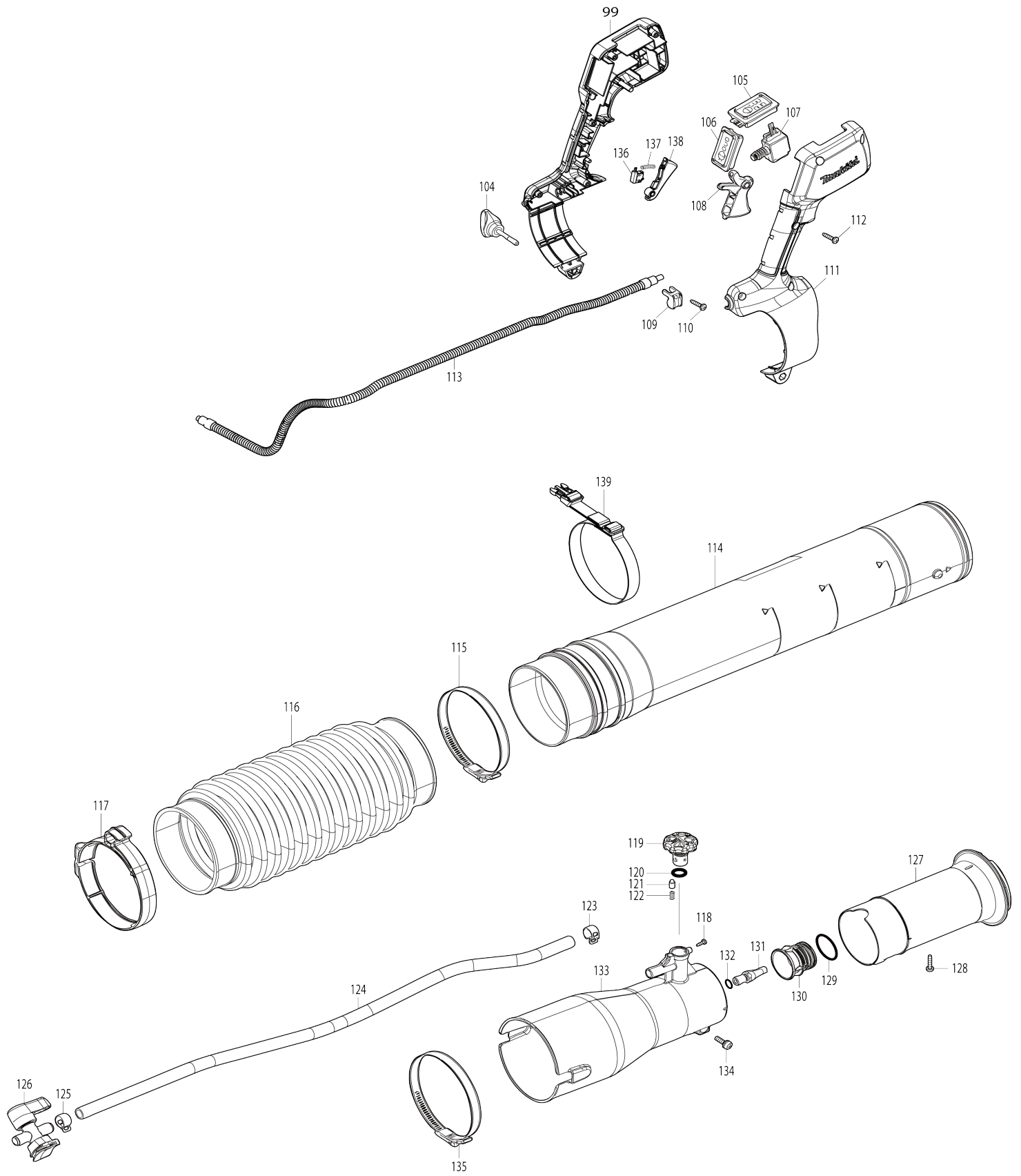
Model No.PM001G CORDLESS BACKPACK MIST BLOWER



Model No.PM001G CORDLESS BACKPACK MIST BLOWER



Model No. PM001G CORDLESS BACKPACK MIST BLOWER



Model No.PM001G CORDLESS BACKPACK MIST BLOWER

Numéro d'article	N ° de pièces	Description	Interchangeabilité	Q'ty	Nouvelle / ancienne	Note 1	Note 2
001	162C47-1	Lanière R		1	*		
001-1	162D40-1	BAND R	<	1			
002	162C46-3	Lanière L		1	*		
002-1	162D41-9	BAND L	<	1			
003	961011-9	Circlip (EXT) E-4		4			
004	141764-8	Bouchon de réservoir complet		1			
005	413M64-7	Crépine de réservoir		1			
006	413M65-5	Ailette de crépine		1			
007	266326-2	Vis taraudeuse à tête bombée 4X18		1			
009	136980-5	TANK ASS'Y		1			
C10	422978-1	Clapet anti-retour parapluie		1			
C20	256A28-4	Tringle 5		4			
010	252274-1	Vis taraudeuse 4X18 W		6			
011	162B58-0	Amortisseur complet		1	*		
011-1	162D10-0	Amortisseur complet	O	1			
012	922218-2	Boulon à tête cylindrique à six pans creux M5X14 WR		8			
013	327A95-7	Cadre de tubes A		1			
014	265A08-9	Vis à tête cylindrique M5X20		4	*		
014-1	266963-2	Vis à tête cylindrique M5X20 WR	O	4			
015	327A96-5	Cadre de tubes B		1			
019	413K11-6	Collier de serrage en caoutchouc		4			
020	266326-2	Vis taraudeuse à tête bombée 4X18		4			
021	422977-3	Caoutchouc du boîtier du pied		2			
026	183X85-6	FOOT HOUSING SET		2			
027	266326-2	Vis taraudeuse à tête bombée 4X18		4			
028	141M69-4	Carter inferieur complet B		1			
C10	8066X9-2	CAUTION LABEL		1			
029	922218-2	Boulon à tête cylindrique à six pans creux M5X14 WR		2			
030	687051-6	Collier de cordon		1			
031	687124-5	Collier de cordon		1			
032	266326-2	Vis taraudeuse à tête bombée 4X18		2			
033	282023-2	Collier de serrage 14		1			
034	422981-2	Tube 10-45		1	*		
034-1	422C13-3	TUBE10-45	<	1			
035	282023-2	Collier de serrage 14		1			
036	122D52-6	Assemblage robinet A		1			
C10	266326-2	Vis taraudeuse à tête bombée 4X18		1			
C20	457675-0	Levier robinet		1			
037	282023-2	Collier de serrage 14		1	*		
037-1	281045-9	HOSE CLAMP14	<	1			
038	422982-0	Tube 10-370		1			
039	282023-2	Collier de serrage 14		1			

040	422981-2	Tube 10-45		1	*		
040-1	422C13-3	TUBE10-45	<	1			
041	282023-2	Collier de serrage 14		1			
042	122D52-6	Assemblage robinet A		1			
C10	266326-2	Vis taraudeuse à tête bombée 4X 18		1			
C20	457675-0	Levier robinet		1			
043	282023-2	Collier de serrage 14		1			
044	422980-4	Tube 10-100		1			
045	282023-2	Collier de serrage 14		1			
046	122E16-6	Ensemble de crépine		1			
C10	413M62-1	Crépine		1			
049	136985-5	SOLENOID VALVE ASS'Y		1			
C10	213063-9	Joint torique 10		1			
051	282023-2	Collier de serrage 14		1			
052	422983-8	Tube 10-500		1	*		
052-1	422C15-9	TUBE10-600	<	1			
053	282023-2	Collier de serrage 14		1	*		
053-1	281045-9	HOSE CLAMP14	<	1			
054	266326-2	Vis taraudeuse à tête bombée 4X 18		2			
055	266326-2	Vis taraudeuse à tête bombée 4X 18		4			
056	183Y74-7	TERMINAL BOX SET		1			
C10	263005-3	Cheville caoutchouc 6		4			
D10		INC. 60					
057	632P65-6	Unité de borne		2			
060	183Y74-7	TERMINAL BOX SET		1			
C10	263005-3	Cheville caoutchouc 6		4			
D10		INC. 56					
061	266326-2	Vis taraudeuse à tête bombée 4X 18		4			
062	413M52-4	Couvercle du boîtier du contrôleur		1			
063	620K75-5	Contrôleur		1			
065	266326-2	Vis taraudeuse à tête bombée 4X 18		4			
066	413M43-5	Support de coude		1			
067	266326-2	Vis taraudeuse à tête bombée 4X 18		4			
068	413M58-2	Dispositif de serrage		2			
069	413G61-7	Capot arrière		1			
070	413G72-2	Guide de ventilateur		1			
072	252286-4	Contre-écrou hexagonal à épaulement M5-8		1			
073	240177-1	Ventilateur 110		1			
074	413G67-5	Capot de carcasse moteur		1			
075	266130-9	Vis taraudeuse à tête bombée 3X 16		4			
076	210040-2	Roulement à billes 698LLU		1			
077	519639-3	Induit complet		1	*		
D10		INC. 76,78					
077-1	519639-3	Induit complet	O	1			
D10		INC. 76,78					

078	210022-4	Roulement à billes 626DDW		1		
079	629C09-7	Redresseur		1		
080	413M44-3	Carter moteur		1		
081	422877-7	Coussinet en caoutchouc		2		
082	266130-9	Vis taraudeuse à tête bombée 3X 16		3		
083	424721-4	Bague en caoutchouc 115		1		
084	422879-3	Rondelle isolante		1		
085	413G64-1	Capuchon		1		
086	266130-9	Vis taraudeuse à tête bombée 3X 16		3		
087	256938-9	Tringle 5		2		
088	961011-9	Circlip (EXT) E-4		2		
089	266326-2	Vis taraudeuse à tête bombée 4X 18		12		
091	136912-2	UPPER HOUSING ASSEMBLY		1		
C10	8030S0-0	Étiquette du logo XGT		1		
092	8587F3-0	PM001G NAME PLATE		1		
093	8587G1-1	PM001G SERIAL NO. LABEL		1		
094	413M54-0	Couvercle de batterie		1		
095	231240-1	Ressort boudin 7		1		
096	413M55-8	Levier de verrouillage		1		
097	413M51-6	Coude		1		
099	183X87-2	LEVER CASE SET		1		
C10	252103-8	Écrou de blocage hexagonal M5-8		1		
D10		INC. 111				
104	265C61-7	Vis avec mollet M5X35		1		
105	620L36-1	Circuit de contrôle complet		1		
106	620L35-3	Circuit d'interrupteur cpl		1		
C10	136982-1	SWITCH PLATE ASS'Y		1		
C20	266490-9	Vis taraudeuse à tête cylindrique large 2X6		3		
107	651492-2	Interrupteur C3JR-1A-PAXD3		1		
108	413G68-3	Gâchette allongée		1		
109	687260-7	Collier de cordon		1		
110	266326-2	Vis taraudeuse à tête bombée 4X 18		1		
111	183X87-2	LEVER CASE SET		1		
C10	252103-8	Écrou de blocage hexagonal M5-8		1		
D10		INC. 99				
112	266326-2	Vis taraudeuse à tête bombée 4X 18		6		
113	699220-7	Cable clic express		1	*	
113-1	699252-4	POWER SUPPLY CORD UNIT	S	1		
114	162B56-4	Tube rotatif complet		1	*	
114-1	1410Y7-3	SWIVEL PIPE COMPLETE	S	1		
C10	8082A2-7	INDICATION LABEL		2		
115	281040-9	Collier de serrage 110		1		
116	413M50-8	Tuyau flexible 100		1		
117	122F35-8	Ensemble 110 du collier de serrage		1		
C10	252103-8	Écrou de blocage hexagonal M5-8		1		

C20	911258-5	Vis à tête cylindrique M5X35 WR		1			
118	266007-8	Vis taraudeuse à tête bombée 3X 10		1			
119	453505-3	Capuchon de buse		1			
120	213686-3	Joint torique 12		1			
121	268288-0	Goupille 5.5		1			
122	234244-2	Ressort boudin 3		1			
123	282023-2	Collier de serrage 14		1	*		
123-1	281045-9	HOSE CLAMP14	<	1			
124	422984-6	Tube 10-750		1	*		
124-1	422C16-7	TUBE10-750	<	1			
125	282023-2	Collier de serrage 14		1	*		
125-1	281045-9	HOSE CLAMP14	<	1			
126	122D53-4	Assemblage robinet B		1			
C10	266326-2	Vis taraudeuse à tête bombée 4X 18		1			
C20	457675-0	Levier robinet		1			
127	413M66-3	Adaptateur haut		1			
128	266045-0	Vis taraudeuse à tête bombée 4X 20		1			
129	213437-4	Joint torique 28		1			
130	413M59-0	Manche 23		1			
131	327A93-1	Buse 4.5		1			
132	213647-3	Joint torique 9		1			
133	141M72-5	Adaptateur de buse complet		1			
C10	898280-8	INDICATION LABEL		1			
134	911228-4	Vis à tête cylindrique M5X18 WR		1			
135	281040-9	Collier de serrage 110		1			
136	632L49-0	Unité d'interrupteur		1			
137	233101-1	Ressort boudin 4		1			
138	413M49-3	Levier d'activation R		1			
139	162B60-3	Lanière B complète		1			
A01	327C46-2	Buse 0.5		1			
A02	453506-1	Couvercle de diffusion		1			
A03	781006-4	Cle plate 13		1	*		
A03-1	781039-9	Cle plate 13	O	1			
A04	412393-7	Couvercle de batterie		2			
A05	***DC40RB	DC40RB TWO PORT FAST CHARGER		1			
D10		COMPO-PARTS					
A06	191X65-8	Ensemble BL4080F de la batterie		2			

Veuillez indiquer les pièces n ° lorsque votre commande.

Date d'impression 08/29/2024