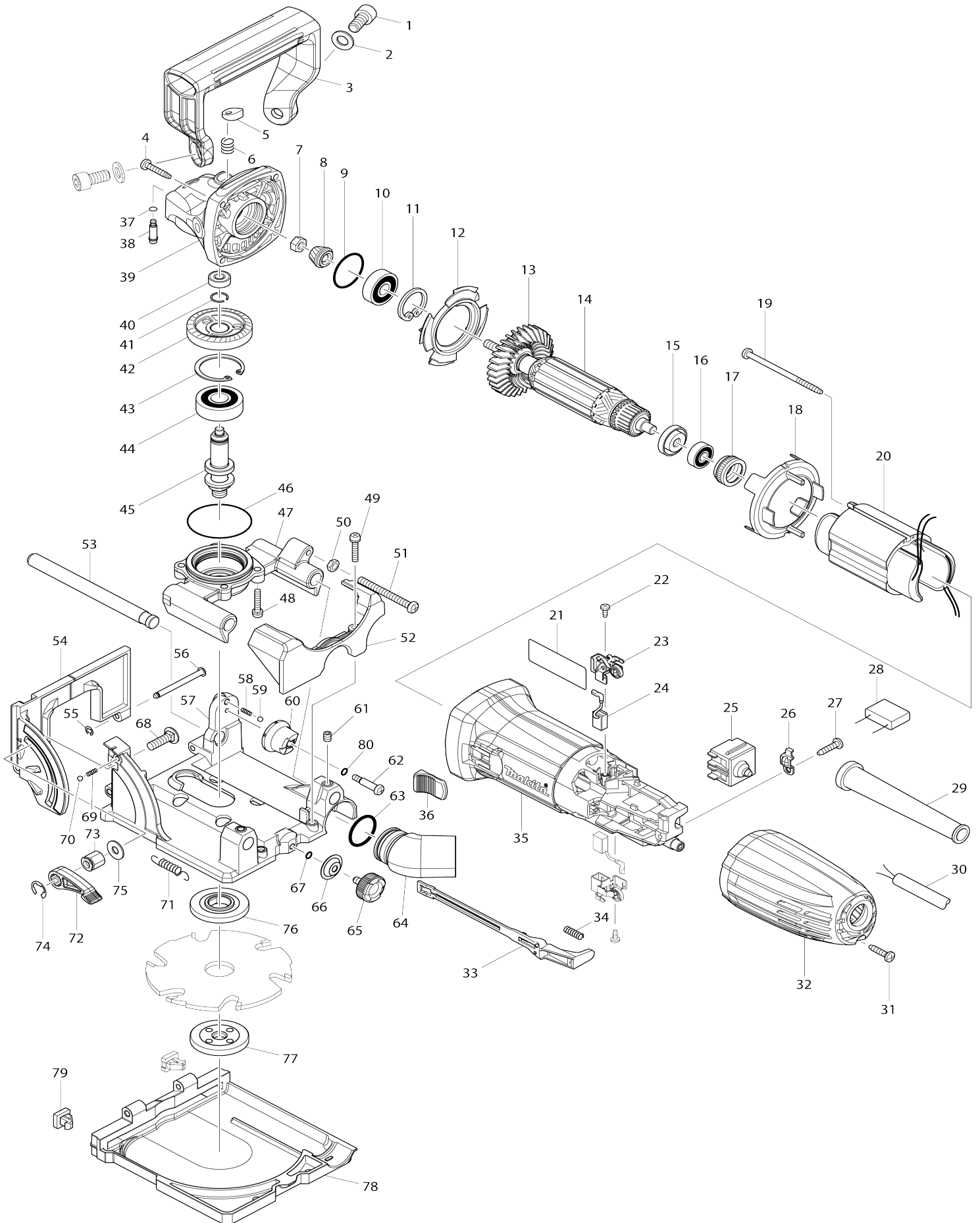


# Model No.PJ7000 LAMELLEUSE 720W



# Model No.PJ7000 LAMELLEUSE 720W

Numéro d'article	N ° de pièces	Description	Interchangeabilité	Q'ty	Nouvelle / ancienne	Note 1	Note 2
001	922422-3	Boulon à tête cylindrique à six pans creux M8X16		2			
002	941202-8	Rondelle plate 8		2			
003	453218-6	Manche		1			
004	266324-6	Vis taraudeuse à tête bombée 4X22		4			
005	417771-6	Chapeau de tige		1			
006	234057-1	Ressort boudin 8		1			
007	252186-8	Écrou hexagonal M6		1			
008	227545-5	Roue conique à denture spirale 10		1			
009	213445-5	Joint torique 26		1			
010	211092-6	Roulement à billes 629DDW		1			
011	962105-3	Circlip int R-26		1			
012	413126-3	Etau		1			
013	240107-2	Ventilateur 56		1	*		
013-1	240139-9	Ventilateur 56	O	1			
014	517649-4	Assemblage armature 240V		1			
014		INC. 13,15,16					
015	681636-0	Rondelle isolante		1			
016	210034-7	Roulement à billes 607LLB		1			
017	421868-5	Bague labyrinthe en caoutchouc 19		1			
018	450796-7	Chicane		1			
019	266325-4	Vis taraudeuse à tête bombée 4X70		2			
020	623533-4	Terrain 220-240V		1			
021	896483-8	Plaque signalétique PJ7000		1			
022	266492-5	Vis taraudeuse à tête bombée 3X8		2			
023	643839-4	Porte-charbon 6X9		2			
024	194722-3	Jeu de balai en carbone		1	*		
024-1	195026-6	Jeu de balai en carbone	O	1			
025	650621-4	Interrupteur PS10		1			
026	687681-3	Collier de cordon		1			
027	266326-2	Vis taraudeuse à tête bombée 4X18		1	*		
027-1	265A48-7	Vis taraudeuse 4X18	O	1			
028	638739-1	Unité d'atténuateur de bruit		1	*		
028-1	638739-1	Unité d'atténuateur de bruit	O	1			
029	682502-4	Protège-cordon 8-85		1			
030	695034-2	Cordon d'alimentation 1.0-2-4.0		1			
031	266326-2	Vis taraudeuse à tête bombée 4X18		1	*		
031-1	265A48-7	Vis taraudeuse 4X18	O	1			
032	450794-1	Capot arrière		1			
033	450797-5	Gâchette allongée		1			
034	233121-5	Ressort boudin 4		1			
035	450795-9	Carter moteur		1			
036	419566-3	Bouton d'inter		1			

037	213032-0	Joint torique 4		1	*		
037-1	213960-9	Joint torique 5	O	1			
038	256510-7	Goupille de bride épaulée 4		1			
039	141327-0	Carter d'engrenage complet		1			
C10	263002-9	Cheville caoutchouc 4		1			
040	210033-9	Roulement à billes 696ZZ		1			
041	233950-6	Jonc de retenue 11		1			
042	227546-3	Roue conique à denture spirale 3 7		1			
043	962151-6	Circlip int R-32		1			
044	211129-9	Roulement à billes 6201DDW		1			
045	326120-5	Broche		1			
046	213561-3	Joint torique 42		1			
047	318811-2	Boîtier de roulement		1			
048	911136-9	Vis à tête cylindrique M4X20 W		4			
049	911136-9	Vis à tête cylindrique M4X20 W		2			
050	931203-4	Écrou hexagonal M5		1			
051	266741-0	Vis à tête cylindrique M5X50		1			
052	453406-5	Couvercle de base		1			
053	326145-9	Tringle 10		2			
054	141247-8	Guide complet		1			
C10	890236-7	Plaque d'échelle		1			
055	961017-7	Circlip (EXT) E-3		2			
056	256689-4	Axe épaulé tête plate 4		2			
057	318813-8	Socle		1			
058	231282-5	Ressort boudin 2.4		1			
059	216001-0	Bille acier 3.5		1			
060	318814-6	Barre d'arret		1			
061	266264-8	Vis de serrage à six pans creux (v is sans bout plat) M5X6		2			
062	266738-9	Vis à tête cylindrique large M4X2 3.5		1			
063	213008-7	Joint torique 22.4		1			
064	415252-4	Raccord à poussière		1			
065	265785-7	Vis avec mollet M5X10		1			
066	232131-9	Ressort à disque conique		1			
067	213023-1	Joint torique 4		1			
068	266737-1	Boulon à tête plate M6X20		1			
069	231282-5	Ressort boudin 2.4		1			
070	216001-0	Bille acier 3.5		1			
071	231795-6	Ressort du carter 8		2			
072	272263-0	Levier 40		1			
073	252159-1	Écrou hexagonal M6		1			
074	961014-3	Circlip (EXT) E-8		1			
075	253804-1	Rondelle plate 6		1			
076	224280-6	Flasque interieur 40		1			
077	224505-8	Contre-écrou 10-40		1			
078	318845-5	Couvercle lame		1			
079	424479-5	Crampon en caoutchouc		2			
080	213023-1	Joint torique 4		1			
A01	123149-0	Ensemble guide d'angle		1			
A01		COMPO-PARTS					

A02	123150-5	Ensemble du sac à poussière		1			
C10	410602-8	Fermeture		1			
A03	415579-2	Plaque de fixation 4		1			
A04	B-20644	LAME 100-4		1	*		
A04-1	B-20644	LAME 100-4	O	1			
A05	782401-1	Cle a ergots 20		1			
A06	821509-7	Coffret plastique		1			
C10	163455-1	Clip coffret		2			
A06	821551-8	Boîtier en plastique du connecteur (type 3)		1	*		
C10	453974-8	Clip coffret		4	*		
A06-1	821551-8	Boîtier en plastique du connecteur (type 3)	<	1			
C10	453974-8	Clip coffret		4			
A07	890459-7	Étiquette de boîtier en plastique PJ7000		2			
A07	837661-1	Plateau intérieur		1			
A08	800X58-1	Étiquette d'indication PJ7000J		1			
A09	800X59-9	Étiquette de boîtier en plastique PJ7000J		2			

Veillez indiquer les pièces n ° lors de votre commande.

Date d'impression 10/18/2024