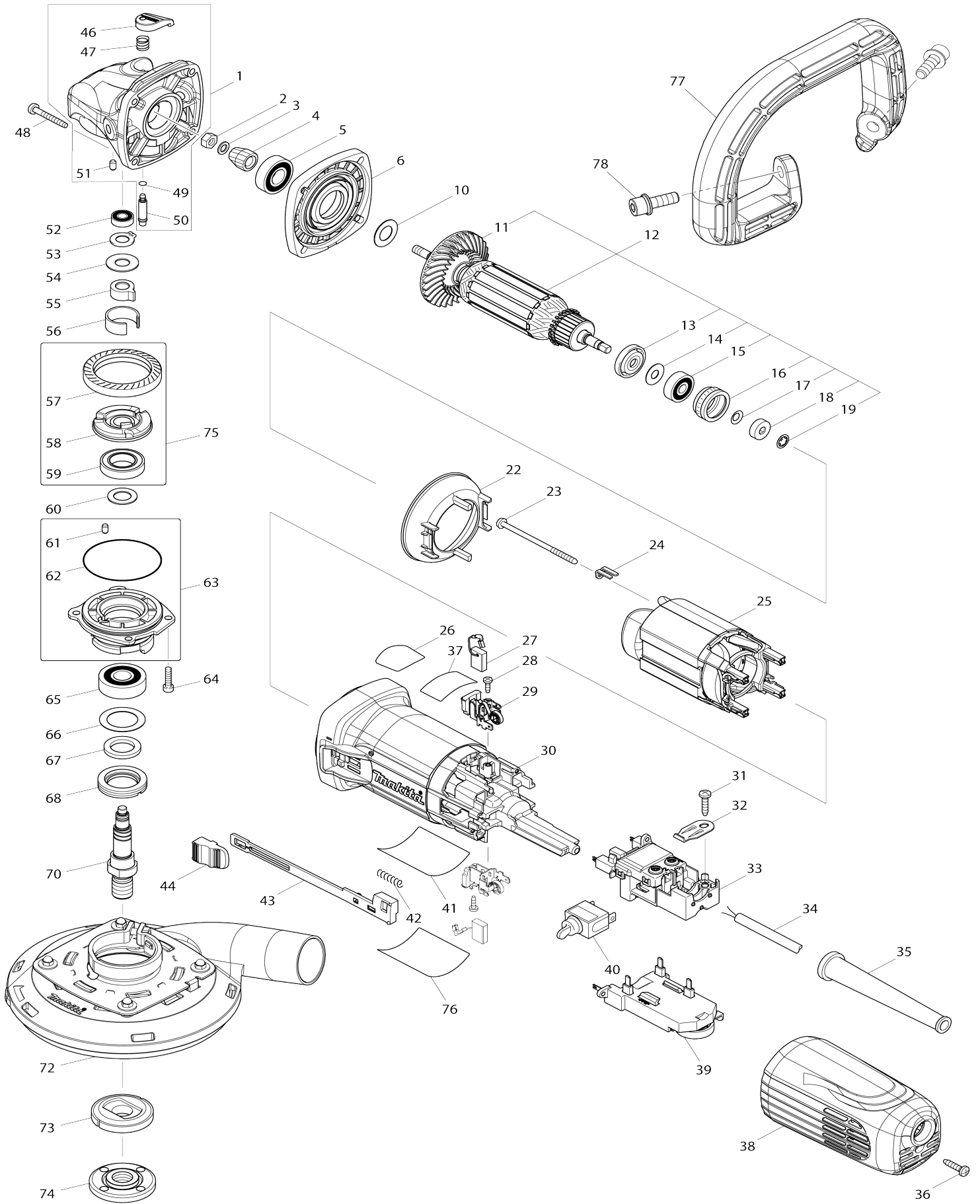


Model No.PC5010C SURFACEUSE BETON 1400W-D=125mm



Model No.PC5010C SURFACEUSE BETON 1400W-D=125mm

Numéro d'article	N ° de pièces	Description	Intercangeabilité	Q'ty	Nouvelle / ancienne	Note 1	Note 2
001	136013-6	Ensemble du carter d'engrenage		1			
D10		INC. 46,47,49-51					
002	252186-8	Écrou hexagonal M6		1			
003	253077-6	Rondelle plate 6		1			
004	227593-4	Roue conique à denture spirale 9		1			
005	211142-7	Roulement à billes 6001LLB		1			
006	141981-0	Couvercle du carter d'engrenage complet		1			
010	253084-9	Rondelle plate 12		1			
011	240134-9	Ventilateur 60		1			
012	510377-0	Assemblage armature 220-240V		1	*		
D10		INC. 11,13-19					
012-1	510510-4	Assemblage armature 220-240V	<	1			
D10		INC. 11,13-19					
013	681656-4	Rondelle isolante		1			
014	253823-7	Rondelle plate 7		1			
015	210027-4	Roulement à billes 627DDW		1			
016	421738-8	Bague labyrinthe en caoutchouc 22		1	*		
016-1	422750-1	Bague labyrinthe en caoutchouc 22	<	1			
017	267756-0	Rondelle ondulée 6		1			
018	688117-5	Bague magnétique		1			
019	259039-2	Verrouillage automatique 6		1			
022	453367-9	Chicane		1			
023	266258-3	Vis taraudeuse à tête bombée 4X 70		2			
024	344871-8	Pièce de retenue		2			
025	626653-3	Terrain 220-240V		1			
026	898443-6	Étiquette de marque sjs2		1	*		
027	191978-9	Jeu de balai en carbone		1			
028	266007-8	Vis taraudeuse à tête bombée 3X 10		2			
029	643770-4	Porte-charbon		2			
030	453366-1	Carter moteur		1			
031	266326-2	Vis taraudeuse à tête bombée 4X 18		1	*		
031-1	265B67-9	Vis taraudeuse à tête bombée 4X 18	O	1			
032	687169-3	Collier de cordon		1			
033	632K98-1	Bloc d'interrupteur		1			
034	665890-4	Cordon d'alimentation 1.0-2-4.0		1			
035	682566-8	Protège-cordon 10		1			
036	266326-2	Vis taraudeuse à tête bombée 4X 18		1	*		
036-1	265B67-9	Vis taraudeuse à tête bombée 4X 18	O	1			
037	817M63-5	Étiquette d'exploitation		1			
038	453365-3	Capot arrière C		1			
039	620736-1	Contrôleur		1	*		

039-1	620G44-2	Contrôle	<	1			
040	651418-4	Interrupteur ST115A-40		1	*		
040-1	651418-4	Interrupteur ST115A-40	O	1			
041	854S18-5	Plaque signalétique PC5010C		1			
042	233071-4	Ressort boudin 4		1			
043	453847-5	Gâchette allongée		1			
044	453368-7	Bouton d' inter		1			
046	453369-5	Chapeau de tige		1			
047	234057-1	Ressort boudin 8		1			
048	266361-0	Vis taraudeuse à tête bombée 4X 30		4	*		
048-1	265B70-0	Vis taraudeuse à tête bombée 4X 30	O	4			
049	213032-0	Joint torique 4		1			
050	256535-1	Goupille de bride épaulée 6		1			
051	263002-9	Cheville caoutchouc 4		1			
052	210006-2	Roulement à billes 696ZZ		1			
053	961005-4	Circlip exterieur S-9		1			
054	253180-3	Rondelle plate 10		1			
055	310683-1	Manchon pour joint		1			
056	346556-2	Anneau c		1			
057	227594-2	Roue conique à denture spirale 4 1		1			
058	313228-4	Raccord		1			
059	210302-8	Roulement à billes 6903ZZ		1			
060	253744-3	Rondelle plate 12		1			
061	263002-9	Cheville caoutchouc 4		1			
062	213641-5	Joint torique 51		1			
063	136012-8	Ensemble du boîtier de roulement		1	*		
D10		INC. 61,62					
063-1	136877-8	BEARING BOX ASSEMBLY	<	1			
D10		INC. 61,62					
064	265490-6	Boulon à tête cylindrique à six pans creux M4X16		4			
065	211129-9	Roulement à billes 6201DDW		1			
066	267279-8	Rondelle plate 21		1			
067	443124-3	Rondelle feutre 17		1			
068	285854-8	Pièce de retenue de roulement 20-33		1			
070	326130-2	Broche		1			
072	195239-9	Jeu de couvercles du collecteur de poussières K (115/125MM)		1	*		
C10	265180-1	Vis à tête cylindrique M5X16		1	*		
072-1	127147-6	Ensemble du couvercle du collecteur de poussières 125K	<	1	*		
C10	265180-1	Vis à tête cylindrique M5X16		1	*		
072-2	122B42-7	Ensemble pare-poussière K 115/125mm	<	1			
C10	265180-1	Vis à tête cylindrique M5X16		1			
073	224415-9	Flasque interieur 42		1			
074	224554-5	Contre-écrou 14-45		1			
075	135556-5	Assemblage de couplage		1			
D10		INC. 57-59					

076	892272-9	Étiquette claire		1		
077	458690-7	Poignée arceau		1		
078	922443-5	Boulon à tête cylindrique à six pans creux M8X25 WR		2		
A01	140B63-7	Coffret acier complet		1	*	
A01-1	141S96-7	Coffret acier complet	<	1		
A02	782426-5	Cle a ergots 35		1		
F06	192227-7	Ensemble du flasque intérieur 47		1		
F07	194514-0	Ensemble poignée anti vibration		1		
F12	198719-4	Filtre metalique		1		
F24	191S70-5	Jeu de couvercles du collecteur de poussières K 125MM		1		
F25	191W06-8	Ensemble du pare-poussière K 115/125mm		1		
C10	743129-6	Brosse A		1		
C20	743130-1	Brosse B		1		

Veuillez indiquer les pièces n ° lorsque votre commande.

Date d'impression 07/06/2024