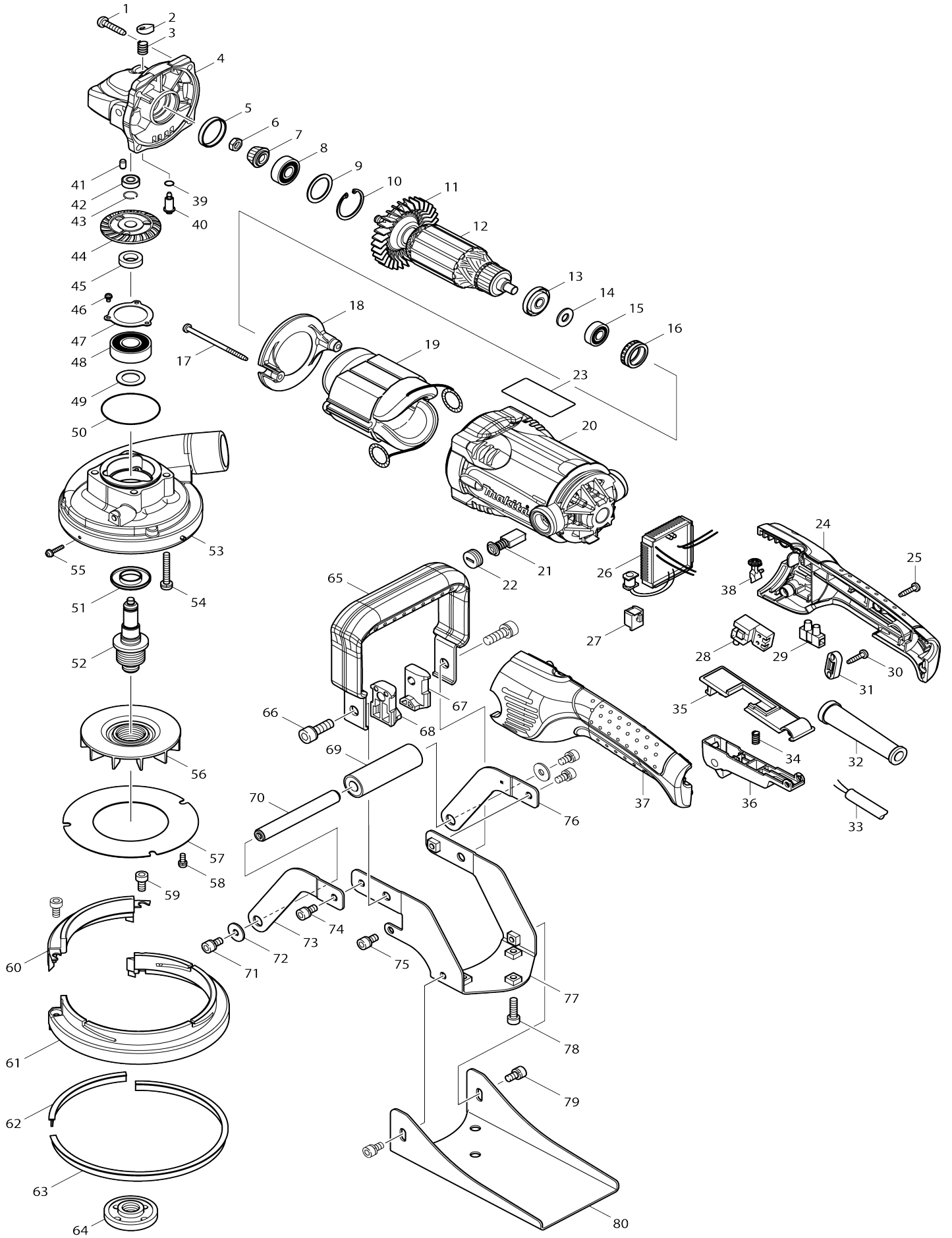


Model No.PC5001C SURFACEUSE BETON 1450W-D=125mm



Model No.PC5001C SURFACEUSE BETON 1450W-D=125mm

| Numéro d'article | N ° de pièces | Description | Intercangeabilité | Q'ty | Nouvelle / ancienne | Note 1 | Note 2 |
|------------------|---------------|------------------------------------|-------------------|------|---------------------|--------|--------|
| 001 | 266459-3 | Vis taraudeuse à tête bombée 5X 25 | | 4 | | | |
| 002 | 417771-6 | Chapeau de tige | | 1 | | | |
| 003 | 234057-1 | Ressort boudin 8 | | 1 | | | |
| 004 | 318158-4 | Carter d'engrenage | | 1 | | | |
| 005 | 424051-3 | Bague en caoutchouc 26 | | 1 | | | |
| 006 | 264010-3 | Écrou hexagonal M7 | | 1 | | | |
| 007 | 227520-1 | Roue conique à denture spirale 1 1 | | 1 | | | |
| 008 | 211088-7 | Roulement à billes 6000DDW | | 1 | * | | |
| 008-1 | 210059-1 | Roulement à billes 6000DDW | < | 1 | | | |
| 009 | 267352-4 | Rondelle plate 22 | | 1 | | | |
| 010 | 962107-9 | Circlip int R-30 | | 1 | | | |
| 011 | 240094-5 | Ventilateur 70 | | 1 | | | |
| 012 | 510094-2 | Assemblage armature 240V | | 1 | * | | |
| 012 | | INC. 11,13-15 | | | * | | |
| 012-1 | 513799-3 | Assemblage armature 240V | S | 1 | * | | |
| 012-1 | | INC. 11,13-15 | | | * | | |
| 012-2 | 518685-3 | Assemblage armature 240V | < | 1 | | | |
| 012-2 | | INC. 11,13-15 | | | | | |
| 013 | 681660-3 | Rondelle isolante | | 1 | | | |
| 014 | 267281-1 | Rondelle plate 8 | | 1 | | | |
| 015 | 210044-4 | Roulement à billes 608DDW | | 1 | * | | |
| 015-1 | 210005-4 | Roulement à billes 608DDW | O | 1 | | | |
| 016 | 421720-7 | Bague en caoutchouc 22 | | 1 | | | |
| 017 | 266325-4 | Vis taraudeuse à tête bombée 4X 70 | | 2 | | | |
| 018 | 419961-7 | Chicane | | 1 | | | |
| 019 | 525784-4 | Ensemble pour terrain 240V | | 1 | * | | |
| C10 | 654020-2 | Cosse à anneau 36L | | 2 | * | | |
| C20 | 654501-6 | Manchon a sertir non isole P-1.2 5 | | 2 | * | | |
| 019-1 | 528819-0 | Ensemble pour terrain 240V | S | 1 | | | |
| C10 | 654020-2 | Cosse à anneau 36L | | 2 | | | |
| C20 | 654501-6 | Manchon a sertir non isole P-1.2 5 | | 2 | * | | |
| C21 | 654485-8 | Manchon a sertir non isole | O | 2 | | | |
| 020 | 140019-8 | Logement du moteur complet | | 1 | | | |
| C10 | 643751-8 | Porte-charbon | | 2 | | | |
| 021 | 194547-5 | Jeu de balai en carbone | | 1 | * | | |
| 021-1 | 194994-0 | Jeu de balai en carbone | O | 1 | | | |
| 022 | 643750-0 | Bouchon du support 7-11 | | 2 | | | |
| 023 | 866331-5 | Plaque signalétique PC5001C | | 1 | | | |
| 024 | 188630-8 | Ensemble de la poignée | | 1 | | | |
| 024 | | INC. 37 | | | | | |
| 025 | 266326-2 | Vis taraudeuse à tête bombée 4X 18 | | 4 | | | |
| 026 | 631799-2 | Contrôleur | | 1 | * | | |
| 026-1 | 620G47-6 | Contrôleur | < | 1 | | | |

| | | | | | | |
|-------|----------|--|---|---|---|--|
| 027 | 418518-1 | Manche | | 1 | | |
| 028 | 651922-3 | Interrupteur TG71B | | 1 | * | |
| 028-1 | 650677-7 | Interrupteur C3PA-1112 | < | 1 | * | |
| 028-2 | 651922-3 | Interrupteur TG71B | < | 1 | | |
| 029 | 654575-7 | Block terminal | | 1 | | |
| 030 | 266326-2 | Vis taraudeuse à tête bombée 4X18 | | 2 | | |
| 031 | 687124-5 | Collier de cordon | | 1 | | |
| 032 | 682574-9 | Protège-cordon 10 | | 1 | | |
| 033 | 665883-1 | Cordon d'alimentation 1.0-2-5.0 | | 1 | | |
| 034 | 233117-6 | Ressort boudin 6 | | 1 | | |
| 035 | 418519-9 | Base d'interrupteur | | 1 | * | |
| 035-1 | 451637-0 | Base d'interrupteur | S | 1 | | |
| 036 | 158401-7 | Levier d'interrupteur A complet | | 1 | * | |
| 036-1 | 140358-6 | Levier de commutation complète | S | 1 | | |
| 037 | 188630-8 | Ensemble de la poignée | | 1 | | |
| 037 | | INC. 24 | | | | |
| 038 | 450184-8 | Lentille | | 1 | | |
| 039 | 213977-2 | Joint torique 7 | | 1 | | |
| 040 | 256505-0 | Goupille de bride épaulée 5 | | 1 | | |
| 041 | 263002-9 | Cheville caoutchouc 4 | | 1 | | |
| 042 | 210033-9 | Roulement à billes 696ZZ | | 1 | | |
| 043 | 233950-6 | Jonc de retenue 11 | | 1 | | |
| 044 | 227521-9 | Roue conique à denture spirale 35A | | 1 | | |
| 045 | 257171-6 | Anneau 12 | | 1 | * | |
| 045-1 | 257171-6 | Anneau 12 | O | 1 | | |
| 046 | 911003-8 | Vis à tête cylindrique M3X6 WR | | 3 | | |
| 047 | 285728-3 | Pièce de retenue de roulement 39 | | 1 | | |
| 048 | 211241-5 | Roulement à billes 6202DDW | | 1 | | |
| 049 | 253853-8 | Rondelle plate 15 | | 1 | | |
| 050 | 213624-5 | Joint torique 48 | | 1 | | |
| 051 | 345464-4 | Bague labyrinthe | | 1 | | |
| 052 | 325625-2 | Broche | | 1 | | |
| 053 | 158914-8 | Carter d'aspiration complet | | 1 | * | |
| 053-1 | 141021-4 | Collerette B complète | < | 1 | | |
| 054 | 911256-9 | Vis à tête cylindrique M5X35 W | | 4 | | |
| 055 | 911024-0 | Vis à tête cylindrique M3X14 WG | | 1 | | |
| 056 | 240114-5 | Ventilateur 85 | | 1 | | |
| 057 | 346045-7 | Séparateur | | 1 | | |
| 058 | 911115-7 | Vis à tête cylindrique M4X10 WM | | 3 | | |
| 059 | 922312-0 | Boulon à tête cylindrique à six pans creux M6X12 | | 2 | | |
| 060 | 424188-6 | Capuchon du pare-poussière | | 1 | * | |
| 060-1 | 424526-2 | Capuchon du pare-poussière | S | 1 | | |
| 061 | 424187-8 | Couvercle de poussiere | | 1 | * | |
| 061-1 | 424525-4 | Couvercle de poussiere | S | 1 | | |
| 062 | 443145-5 | Brosse B | | 1 | * | |
| 062-1 | 743341-8 | Brosse B | S | 1 | | |
| 063 | 443144-7 | Brosse A | | 1 | * | |
| 063-1 | 743340-0 | Brosse A | S | 1 | | |
| 064 | 224554-5 | Contre-écrou 14-45 | | 1 | | |

| | | | | | | |
|-------|----------|--|---|---|---|--|
| 065 | 273529-1 | Manche | | 1 | | |
| 066 | 922441-9 | Boulon à tête cylindrique à six pans creux M8X25 W | | 2 | | |
| 067 | 450190-3 | Entretoise B | | 1 | | |
| 068 | 450190-3 | Entretoise B | | 1 | | |
| 069 | 152179-4 | Rouleau avant complet | | 1 | | |
| 070 | 321436-3 | Arbre de rouleau avant | | 1 | | |
| 071 | 922311-2 | Boulon à tête cylindrique à six pans creux M6X12 W | | 2 | | |
| 072 | 253011-6 | Rondelle plate 6 | | 2 | | |
| 073 | 346042-3 | Support de rouleau L | | 1 | | |
| 074 | 922311-2 | Boulon à tête cylindrique à six pans creux M6X12 W | | 2 | | |
| 075 | 922311-2 | Boulon à tête cylindrique à six pans creux M6X12 W | | 1 | | |
| 076 | 346043-1 | Support de rouleau R | | 1 | | |
| 077 | 346044-9 | Support de base | | 1 | | |
| 078 | 265844-7 | Boulon à tête cylindrique à six pans creux M6X20 | | 3 | * | |
| 078-1 | 265498-0 | Boulon à tête cylindrique à six pans creux M6X20 | O | 3 | | |
| 079 | 922311-2 | Boulon à tête cylindrique à six pans creux M6X12 W | | 2 | | |
| 080 | 341840-0 | Socle | | 1 | | |
| 081 | 253828-7 | Rondelle plate 10 | | 1 | | |
| A01 | 122853-8 | Ensemble du sac à poussière | | 1 | | |
| A02 | 410047-0 | Support à clé 5.6 | | 1 | | |
| A03 | 782426-5 | Cle a ergots 35 | | 1 | | |
| A04 | 783203-8 | Cle btr 5 | | 1 | | |
| A05 | 140073-2 | Coffret acier complet | | 1 | | |
| C10 | 819351-8 | Makita étiquette logo | | 1 | | |
| A06 | 194921-7 | Jeu de brosses | | 1 | * | |
| A07 | B-12289 | OFFSET DIAMOND WHEEL 125 | | 1 | | |

Veuillez indiquer les pièces n ° lorsque votre commande.

Date d'impression 10/18/2024