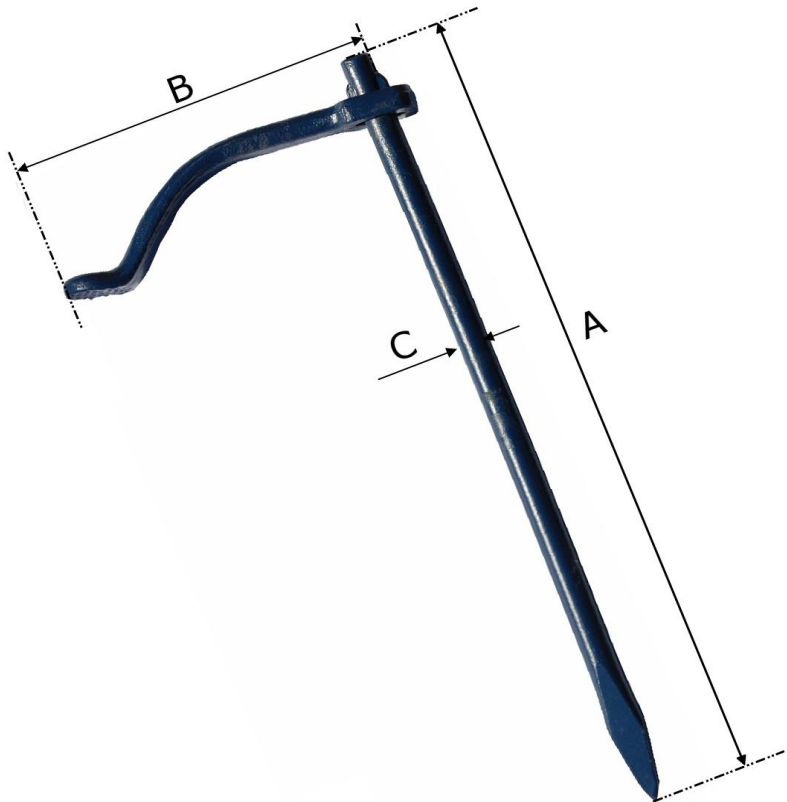


CHEVILLETTTE STANDARD DE 25 RONDE

Réf : 815025

Caractéristique principale :
longueur 25 cm



CHEVILLETTTE STANDARD DE 25 RONDE

Réf : 815025

DIMENSIONS (mm)							Poids fer	Poids total
A	B	C	D	E	F	G	(kg)	(kg)
250	120	10	/	/	/	/	/	0,26

CARACTERISTIQUES

Matière/essence :	xc 48		
Processus de fabrication :	forgé à chaud		
Traitement thermique :	trempe en entier		
Epaisseur (mm) :	/	Dureté :	140 kg/mm ²
Norme :	/		
Finition/Revêtement :	peinture hydrosoluble non polluante		
gencod :	3239048150256		
Remarques éventuelles :	/		

MANCHE CORRESPONDANT :

PAS DE MANCHE

DIMENSIONS (mm)							POIDS
H	I	J	K	L	M	N	(kg)
/	/	/	/	/	/	/	/

PAS DE REFERENCE

CARACTERISTIQUES

Matière/essence :	/
Finition/norme :	/
Certification :	/
gencod :	/
Remarques eventuelles :	/