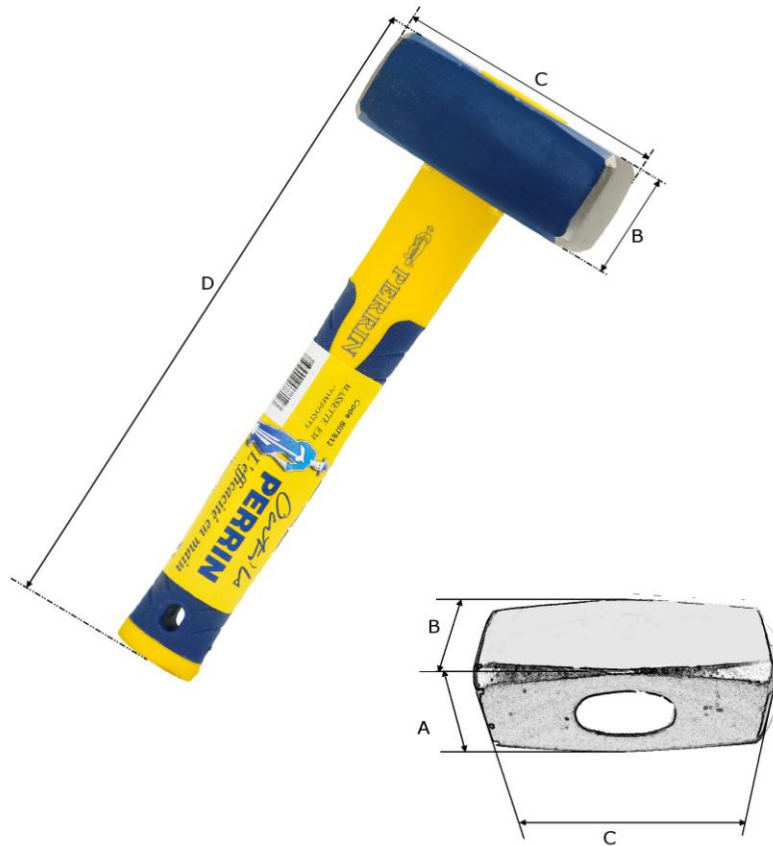


MASSETTE EM COMPOSITE

Réf : 807812

Caractéristique principale :
poids 1.2 kg



MASSETTE EM COMPOSITE

Réf : 807812

DIMENSIONS (mm)							Poids fer	Poids total
A	B	C	D	E	F	G	(kg)	(kg)
45	44	97	260	/	/	/	/	1,5

CARACTERISTIQUES

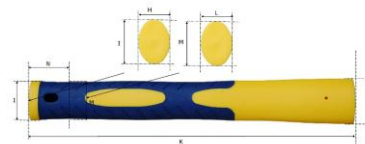
Matière/essence :	xc 48		
Processus de fabrication :	forgé à chaud		
Traitement thermique :	trempe		
Epaisseur (mm) :	/	Dureté :	140 kg/mm ²
Norme :	/		
Finition/Revêtement :	peinture bleu		
gencod :	3239048078123		
Remarques éventuelles :	/		

MANCHE CORRESPONDANT :

MANCHE COMPOSITE 0.26 POUR MASSETTE

Réf : 148126

DIMENSIONS (mm)							POIDS
H	I	J	K	L	M	N	(kg)
27	40	35	260	23	36	55	0,16



CARACTERISTIQUES

Matière/essence :	fibre/ composite tri-matière
Finition/norme :	/
Certification :	/
gencod :	3239041481265
Remarques éventuelles :	/