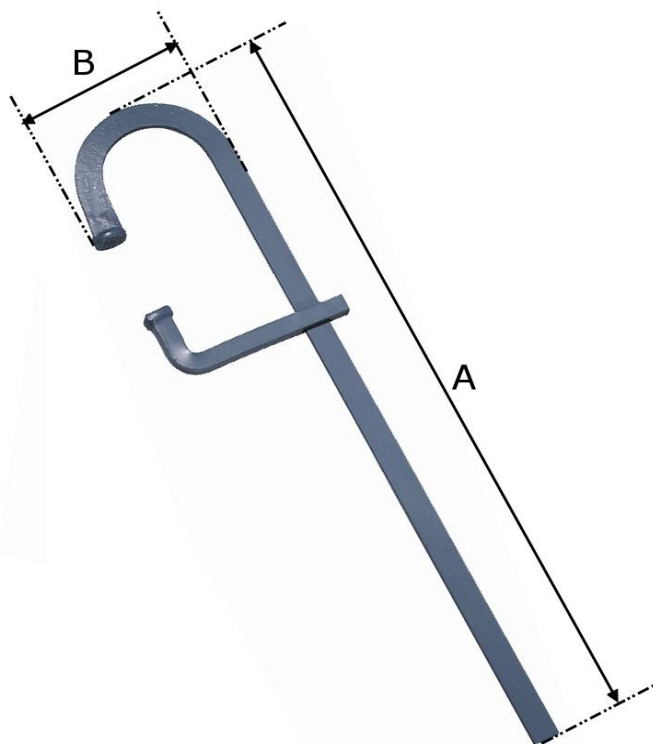


**SERRE JOINT DE MACON 1000 OUVERTURE
SERRAGE 135
Réf : 804110**

Caractéristique principale :
longueur 1.20 m



SERRE JOINT DE MACON 1000 OUVERTURE SERRAGE 135

Réf : 804110

DIMENSIONS (mm)							Poids fer	Poids total
A	B	C	D	E	F	G	(kg)	(kg)
1200	190	/	/	/	/	/	/	3

CARACTERISTIQUES

Matière/essence :	/
Processus de fabrication :	/
Traitement thermique :	/
Epaisseur (mm) :	/ Dureté : /
Norme :	/
Finition/Revêtement :	/
gencod :	3239048041103
Remarques éventuelles :	/

MANCHE CORRESPONDANT :

PAS DE MANCHE

DIMENSIONS (mm)							POIDS
H	I	J	K	L	M	N	(kg)
/	/	/	/	/	/	/	/

PAS DE REFERENCE

CARACTERISTIQUES

Matière/essence :	/
Finition/norme :	/
Certification :	/
gencod :	/
Remarques eventuelles :	/