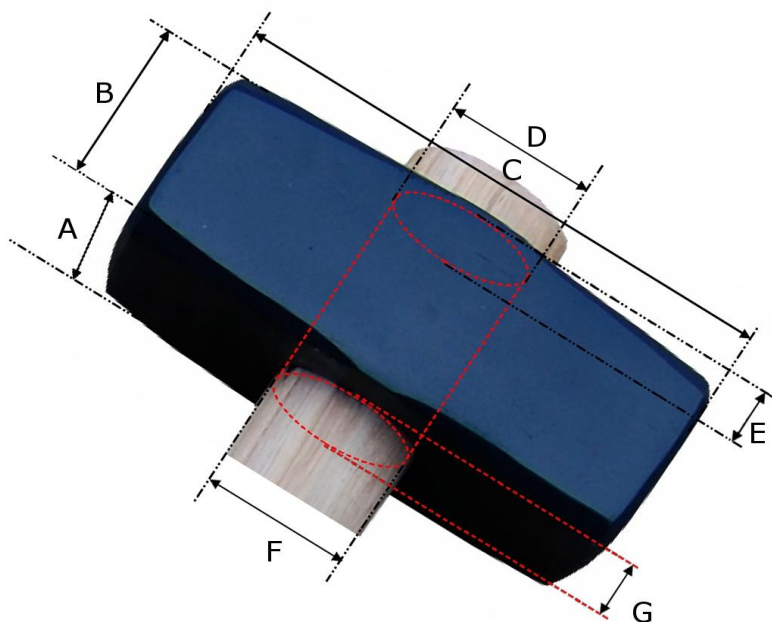


**MASSE COUPLE 5 Kg SM**

Réf : 708050

Caractéristique principale :  
poids 5 kg



**MASSE COUPLE 5 Kg SM**

Réf : 708050

DIMENSIONS (mm)							Poids fer	Poids total
A	B	C	D	E	F	G	(kg)	(kg)
66	68	167	49	33	46	29	/	5

**CARACTERISTIQUES**

Matière/essence :	xc 48		
Processus de fabrication :	forgé à chaud		
Traitement thermique :	trempe		
Epaisseur (mm) :	/	Dureté :	140 kg/mm <sup>2</sup>
Norme :	/		
Finition/Revêtement :	peinture hydrosoluble non polluante		
gencod :	3239047080509		
Remarques éventuelles :	/		

**MANCHE CORRESPONDANT :**

**PAS DE MANCHE**

DIMENSIONS (mm)							POIDS
H	I	J	K	L	M	N	(kg)
/	/	/	/	/	/	/	/

**PAS DE REFERENCE**

**CARACTERISTIQUES**

Matière/essence :	/
Finition/norme :	/
Certification :	/
gencod :	/
Remarques eventuelles :	/