

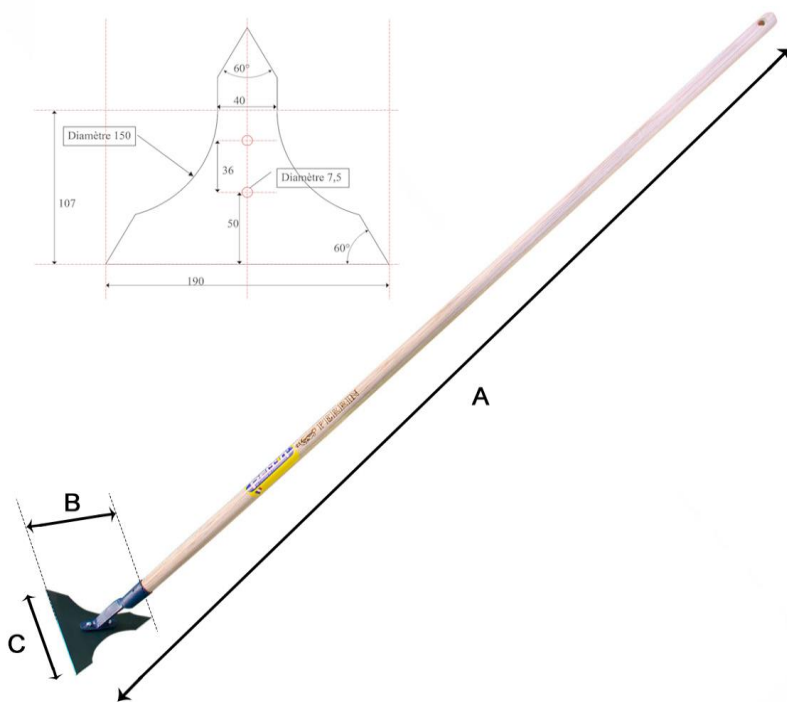
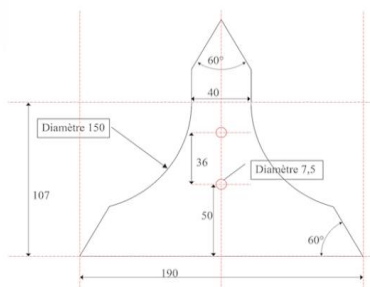
RATISSOIRE TRIANGULAIRE EM 1.65 M PEFC 100 %

%

Réf : 513222

Caractéristique principale :

Lame Triangulaire



RATISSOIRE TRIANGULAIRE EM 1.65 M PEFC 100 %

Réf : 513222

DIMENSIONS (mm)							Poids fer	Poids total
A	B	C	D	E	F	G	(kg)	(kg)
1800	/	/	/	/	/	/	0,150	1,245

CARACTERISTIQUES

Matière/essence :	Acier
Processus de fabrication :	lame vissée interchangeable
Traitement thermique :	Lame Trempée
Epaisseur (mm) :	Lame 1 r
Dureté :	150Kg/mm2
Norme :	/
Finition/Revêtement :	peinture lame vernie
gencod :	3239045132224
Remarques éventuelles :	/

MANCHE CORRESPONDANT :

MANCHE DROIT 1.65 POUR RATEAU SOUDE

Réf : 125160

DIMENSIONS (mm)							POIDS
H	I	J	K	L	M	N	(kg)
18	102	28	1650	27	/	/	0,76



CARACTERISTIQUES

Matière/essence :	Frêne
Finition/norme :	poncé
Certification :	aucune
gencod :	3239041251608
Remarques eventuelles :	/