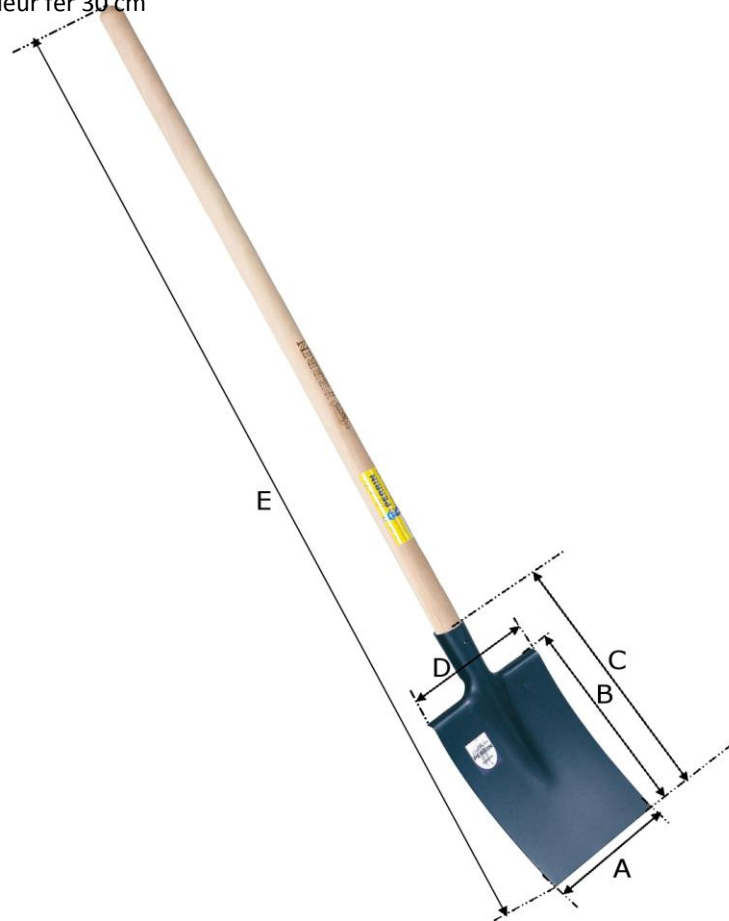


**BECHE BRETAGNE TD 30 EMPO**

Réf : 462230

Caractéristique principale :  
longueur fer 30 cm



**BECHE BRETAGNE TD 30 EMPO**

Réf : 462230

DIMENSIONS (mm)							Poids fer	Poids total
A	B	C	D	E	F	G	(kg)	(kg)
230	300	400	220	1350	/	/	1.8 kg	2,5

**CARACTERISTIQUES**

Matière/essence :	acier au bore							
Processus de fabrication :	forgé à chaud							
Traitement thermique :	trempe du fer							
Epaisseur (mm) :	2.7 mm	Dureté :	170/180 kg/mm <sup>2</sup>					
Norme :	/							
Finition/Revêtement :	peinture hydrosoluble non polluante							
gencod :	3239044622306							
Remarques éventuelles :	/							

**MANCHE CORRESPONDANT :**

**MANCHE DROIT POUR PELLE 1.10M**

Réf : 101111

DIMENSIONS (mm)							POIDS
H	I	J	K	L	M	N	(kg)
30	126	38	1100	37	/	/	0,75



**CARACTERISTIQUES**

Matière/essence :	bois dur (hêtre ou frêne)						
Finition/norme :	poncé						
Certification :	PEFC						
gencod :	3239041011110						
Remarques éventuelles :	/						