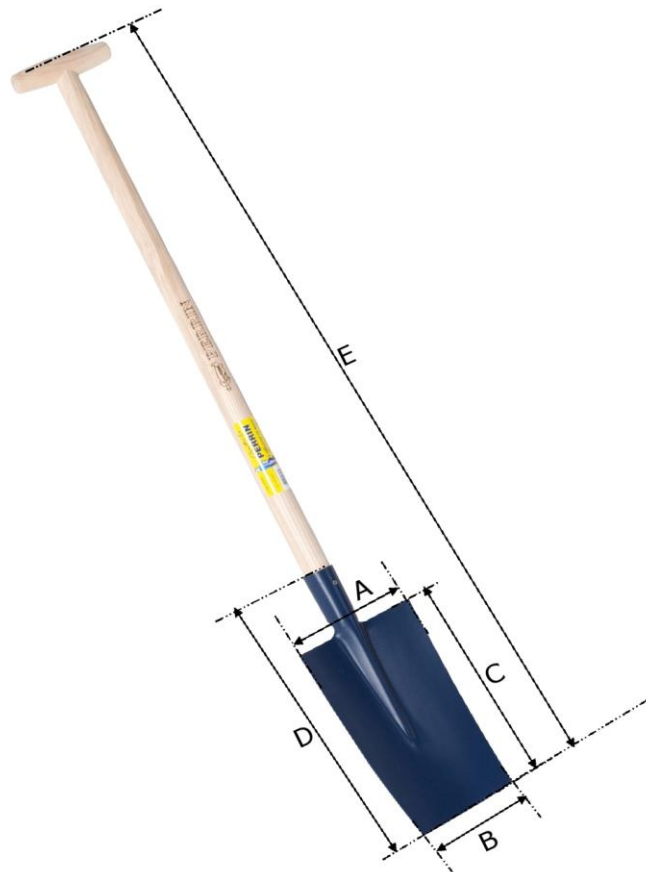


**BECHE LEGERE SENLIS 28 EMBT**

Réf : 452328

Caractéristique principale :  
longueur outil 28 cm



**BECHE LEGERE SENLIS 28 EMBT**

Réf : 452328

DIMENSIONS (mm)							Poids fer	Poids total
A	B	C	D	E	F	G	(kg)	(kg)
195	170	280	365	1100	/	/	/	1,6

**CARACTERISTIQUES**

Matière/essence :	22 Mn b5		
Processus de fabrication :	forgé à chaud		
Traitement thermique :	trempe en entier		
Epaisseur (mm) :	1.6 mm	Dureté :	170/180 kg/mm <sup>2</sup>
Norme :	/		
Finition/Revêtement :	peinture hydrosoluble non polluante		
gencod :	3239044523283		
Remarques éventuelles :	/		

**MANCHE CORRESPONDANT :**

**MANCHE BEQUILLE TOURNEE 95 POUR BECHE LOUCHET douille 38**

Réf : 116109

DIMENSIONS (mm)							POIDS
H	I	J	K	L	M	N	(kg)
24	135	36	910	140	/	/	0,53



**CARACTERISTIQUES**

Matière/essence :	bois dur (hêtre ou frêne)
Finition/norme :	poncé
Certification :	PEFC
gencod :	3239041161099
Remarques éventuelles :	/