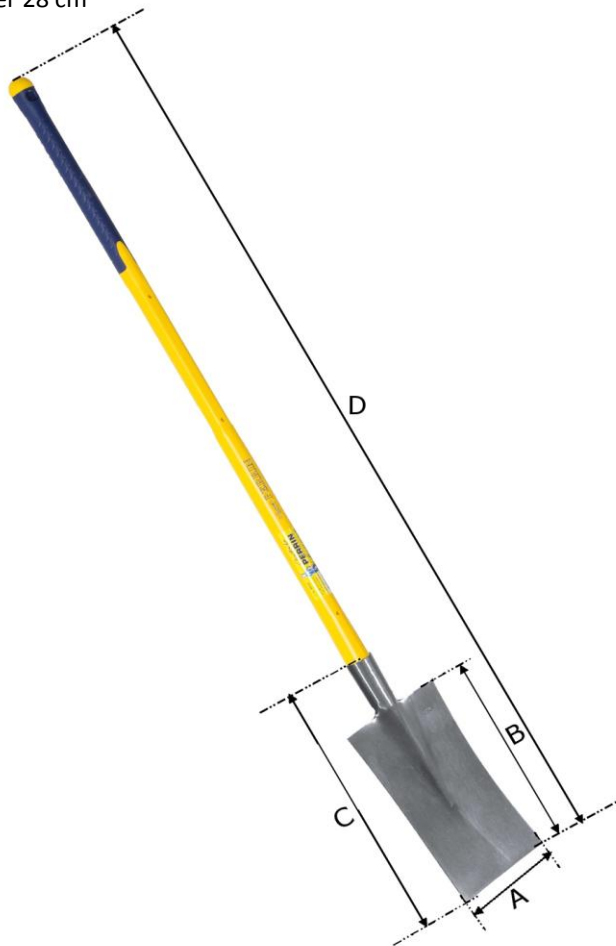


BECHE NORD polie dvt 28 MANCHE COMPOSITE POMME

Réf : 402828

Caractéristique principale :
longueur fer 28 cm



BECHE NORD polie dvt 28 MANCHE COMPOSITE POMME

Réf : 402828

DIMENSIONS (mm)							Poids fer	Poids total
A	B	C	D	E	F	G	(kg)	(kg)
165	300	390	1330	/	/	/	0.9 kg	1,9

CARACTERISTIQUES

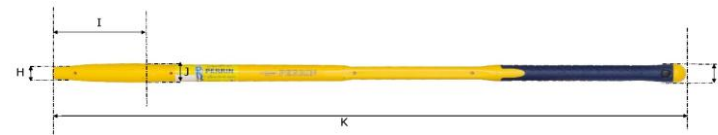
Matière/essence :	acier au bore							
Processus de fabrication :	forgé à chaud							
Traitement thermique :	trempé en entier							
Epaisseur (mm) :	2 mm		Dureté :	170/180 kg/mm ²				
Norme :	/							
Finition/Revêtement :	poli à la main							
gencod :	3239044028283							
Remarques éventuelles :	/							

MANCHE CORRESPONDANT :

MANCHE COMPOSITE POMME 1.05 PR BECHE LOUCHET FOURCHE RENDE

Réf : 149110

DIMENSIONS (mm)							POIDS
H	I	J	K	L	M	N	(kg)
24	154	37	1050	31	/	/	1



CARACTERISTIQUES

Matière/essence :	fibre/ composite tri-matière						
Finition/norme :	/						
Certification :	/						
gencod :	3239041491103						
Remarques éventuelles :	/						