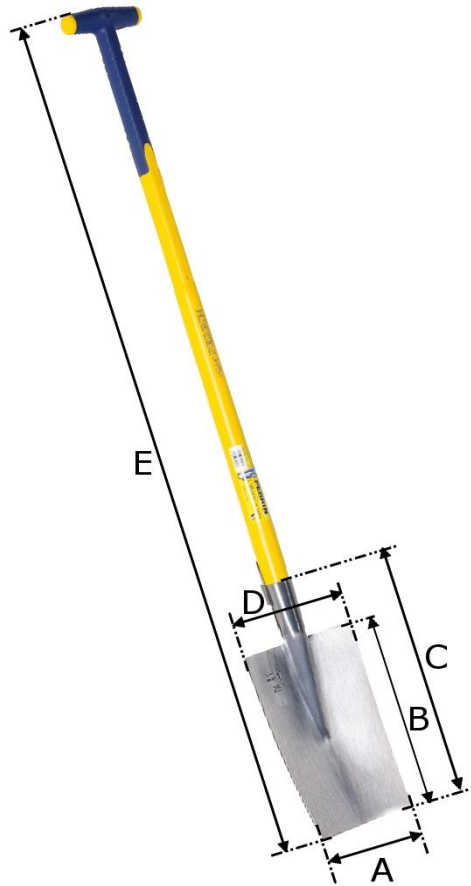


**LOUCHET SENLIS DE 28 EMMANCHE COMPOSITE
MANCHE BEQUILLE**
Réf : 301928

Caractéristique principale :
longueur fer 28 cm



LOUCHET SENLIS DE 28 EMMANCHE COMPOSITE MANCHE BEQUILLE

Réf : 301928

DIMENSIONS (mm)							Poids fer	Poids total
A	B	C	D	E	F	G	(kg)	(kg)
170	280	410	200	1200	/	/	1.1 kg	2,1

CARACTERISTIQUES

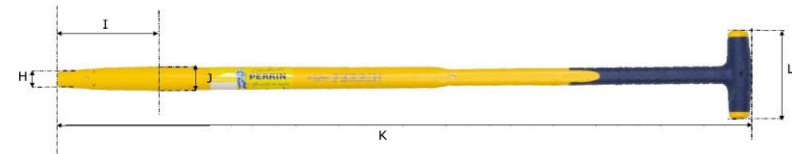
Matière/essence :	acier au bore							
Processus de fabrication :	forgé à chaud							
Traitement thermique :	trempé en entier							
Epaisseur (mm) :	2.4 mm	Dureté :	170/180 kg/mm ²					
Norme :	/							
Finition/Revêtement :	polissage à la main							
gencod :	3239043019282							
Remarques éventuelles :	/							

MANCHE CORRESPONDANT :

MANCHE COMPOSITE BEQUILLE PR BECHE LOUCHET FOURCHE RENDE

Réf : 150109

DIMENSIONS (mm)							POIDS
H	I	J	K	L	M	N	(kg)
24	140	38	930	125	/	/	1



CARACTERISTIQUES

Matière/essence :	fibre/ composite tri-matière						
Finition/norme :	/						
Certification :	/						
gencod :	3239041501093						
Remarques éventuelles :	/						