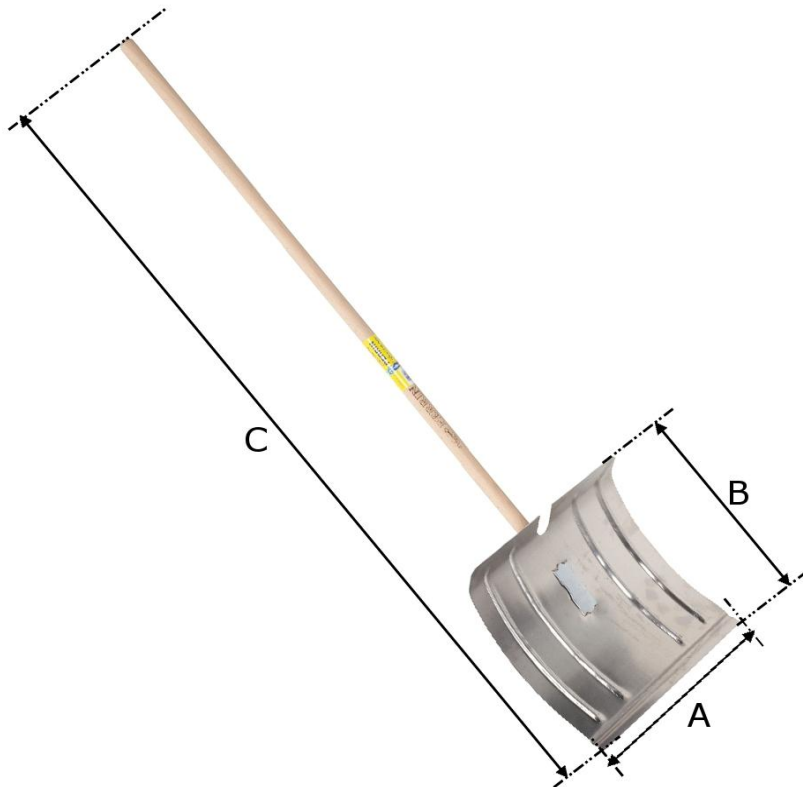


**POUSSOIR GALVA 42cm EM + AGRAF**

Réf : 168142

Caractéristique principale :  
largeur outil 42 cm



**POUSSOIR GALVA 42cm EM + AGRAF**

Réf : 168142

DIMENSIONS (mm)							Poids fer	Poids total
A	B	C	D	E	F	G	(kg)	(kg)
420	380	1400	/	/	/	/	1,25	1,98

**CARACTERISTIQUES**

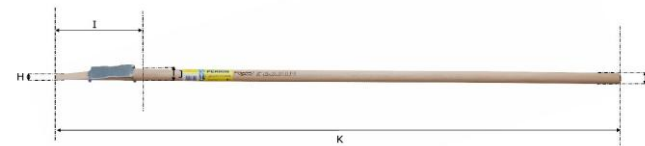
Matière/essence :	Acier galvanisé
Processus de fabrication :	emboutissage à froid
Traitement thermique :	/
Epaisseur (mm) :	1.2 mm Dureté : /
Norme :	/
Finition/Revêtement :	/
gencod :	3239041681429
Remarques éventuelles :	/

**MANCHE CORRESPONDANT :**

**MANCHE DROIT 1,3 POUR POUSSOIR ALU ET GALVA + agrafe**

Réf : 115116

DIMENSIONS (mm)							POIDS
H	I	J	K	L	M	N	(kg)
19	155	28	1300	28	/	/	0,6



**CARACTERISTIQUES**

Matière/essence :	bois dur (hêtre ou frêne)
Finition/norme :	poncé
Certification :	PEFC
gencod :	3239041151168
Remarques eventuelles :	/