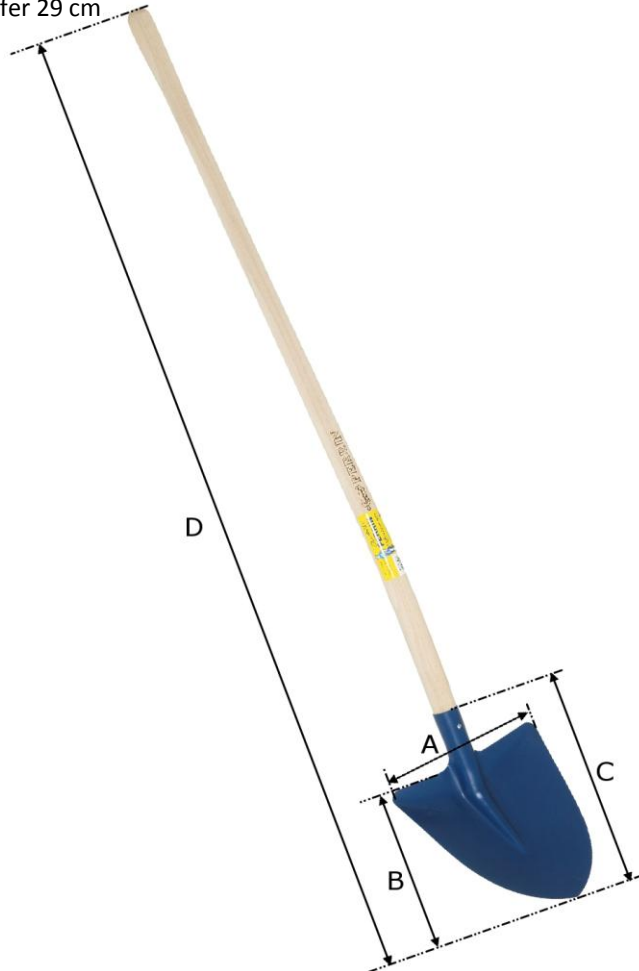


**PELLE ITALIENNE DE 29 EM**

Réf : 160129

Caractéristique principale :  
longueur fer 29 cm



**PELLE ITALIENNE DE 29 EM**

Réf : 160129

DIMENSIONS (mm)							Poids fer	Poids total
A	B	C	D	E	F	G	(kg)	(kg)
180	290	350	1650	/	/	/	0.95 kg	1,8

**CARACTERISTIQUES**

Matière/essence :	acier au bore	
Processus de fabrication :	forgé à chaud	
Traitement thermique :	trempé du fer	
Epaisseur (mm) :	1.65 mm	Dureté : 170/180 kg/mm <sup>2</sup>
Norme :	/	
Finition/Revêtement :	peinture hydrosoluble non polluante	
gencod :	3239041601298	
Remarques éventuelles :	/	

**MANCHE CORRESPONDANT :**

**MANCHE COURBE 1.35 POUR PELLE**

Réf : 102113

DIMENSIONS (mm)							POIDS
H	I	J	K	L	M	N	(kg)
30	125	39	1300	39	/	/	0,91



**CARACTERISTIQUES**

Matière/essence :	bois dur (hêtre ou frêne)	
Finition/norme :	poncé	
Certification :	PEFC	
gencod :	3239041021133	
Remarques éventuelles :	/	