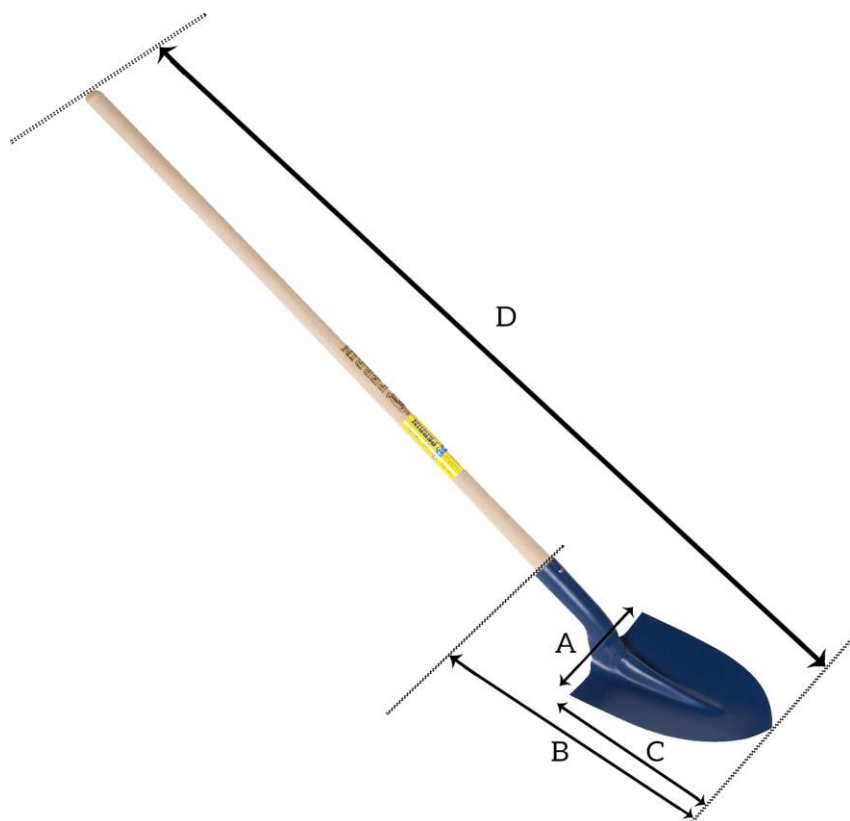


PELLE FORTIFICATION DE 21 CM AVEC BORD SOUDES EM

Réf : 138123

Caractéristique principale :
Rebords 21 cm



PELLE FORTIFICATION DE 21 CM AVEC BORD SOUDES EM

Réf : 138123

DIMENSIONS (mm)							Poids fer	Poids total
A	B	C	D	E	F	G	(kg)	(kg)
200	290	410	1400	/	/	/	0,8	1,45

CARACTERISTIQUES

Matière/essence :	acier au bore	
Processus de fabrication :	forgé a chaud	
Traitement thermique :	trempe du fer	
Epaisseur (mm) :	1.65 mm	Dureté : 170/180 Kg/mm ²
Norme :	/	
Finition/Revêtement :	Peinture hydrosoluble non polluante	
gencod :	3239041381237	
Remarques éventuelles :	/	

MANCHE CORRESPONDANT :

MANCHE DROIT POUR PELLE 1.10M

Réf : 101111

DIMENSIONS (mm)							POIDS
H	I	J	K	L	M	N	(kg)
30	126	38	1100	37	/	/	0,75



CARACTERISTIQUES

Matière/essence :	bois dur (hêtre ou frêne)	
Finition/norme :	poncé	
Certification :	PEFC	
gencod :	3239041011110	
Remarques éventuelles :	/	