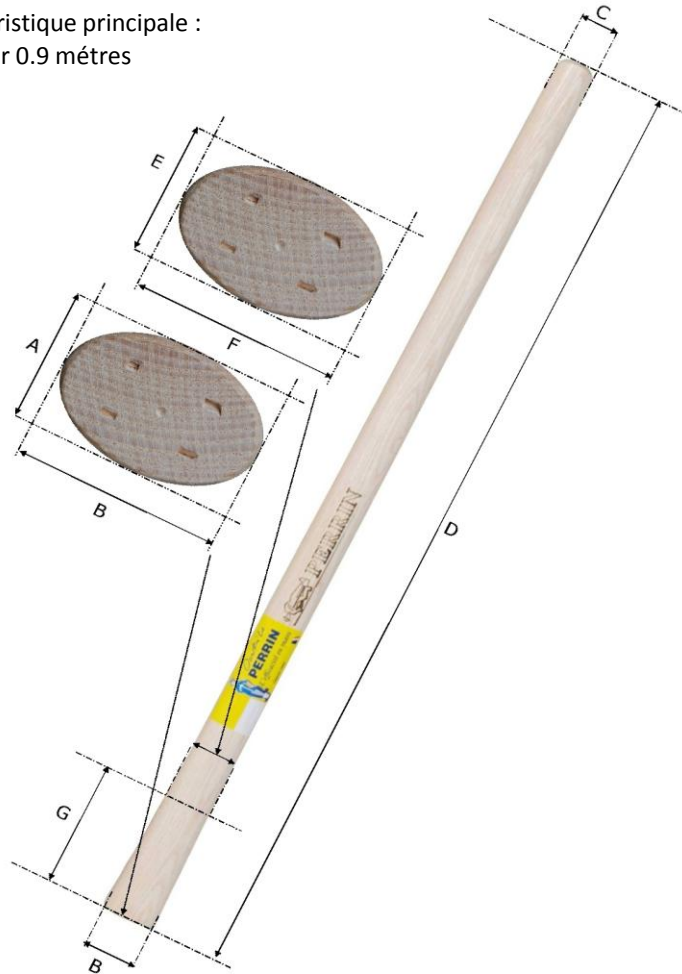


**MANCHE DROIT 0.9 PR MASSE MERLIN HACHE
PIOC 2Kg
Réf : 136109**

Caractéristique principale :
longueur 0.9 mètres



MANCHE DROIT 0.9 PR MASSE MERLIN HACHE PIOC 2Kg

Réf : 136109

DIMENSIONS (mm)							Poids fer	Poids total
A	B	C	D	E	F	G	(kg)	(kg)
35	52	37	900	30	47	70	/	0,6

CARACTERISTIQUES

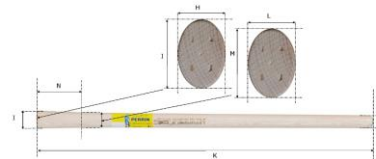
Matière/essence :	bois dur (hêtre ou frêne)
Processus de fabrication :	/
Traitement thermique :	/
Epaisseur (mm) :	/ Dureté : /
Norme :	PEFC
Finition/Revêtement :	poncé
gencod :	3239041361093
Remarques éventuelles :	/

MANCHE CORRESPONDANT :

MANCHE DROIT 0.9 PR MASSE MERLIN HACHE PIOC 2Kg

Réf : 136109

DIMENSIONS (mm)							POIDS
H	I	J	K	L	M	N	(kg)
35	52	37	900	30	47	70	0,6



CARACTERISTIQUES

Matière/essence :	bois dur (hêtre ou frêne)
Finition/norme :	poncé
Certification :	PEFC
gencod :	3239041361093
Remarques eventuelles :	/