

PINCE À EXPANSION ERGONOMIQUE

Optee



voir la vidéo

CARACTÉRISTIQUES

- 1 Matière** : Aluminium brossé
- 2 Poignée ergonomique** : Permet une pose rapide et facile, sans à-coups et sans effort
- 3 Expansion Réglable** adaptée à toutes les longueurs de chevilles
- 4 Zone d'appui Soft Touch** : N'abîme pas le mur lors de l'utilisation
- 5** Convient pour l'expansion de **chevilles métalliques corps creux M4 à M6**

AVANTAGES

- Expansion maîtrisée
- Pas d'écrasement de la cloison
- Tenue optimale

CONTENU & PACKAGING

- Référence : «OPTEE»



Boîte carton

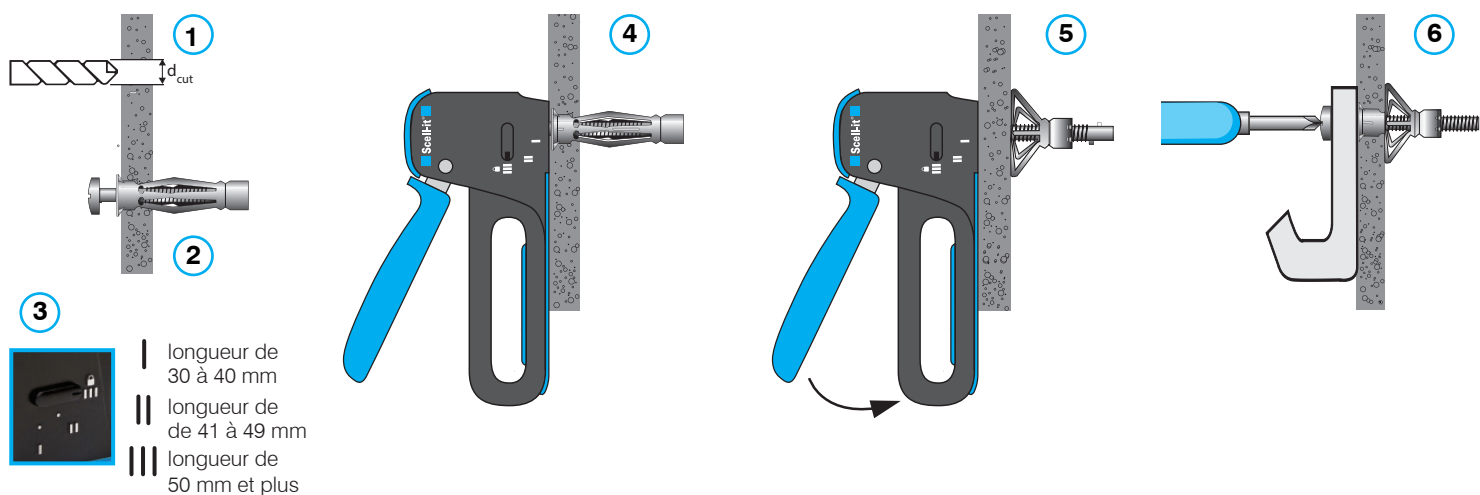
- Référence : «OPTEE-KIT»



- Packaging brochable et facilement identifiable.
- Possibilité de manipuler la pince.
- Robuste en plastique très résistant.
- Le kit contient une pince Optee et 10 chevilles M4, M5 et M6.

UTILISATION

Étapes de mise en oeuvre :



1 Percer le support au diamètre "d_{cut}" indiqué.

2 Introduire la cheville à fleur du trou. Dévisser la vis de +/- 4 mm.

3 Régler la pince selon la longueur de la cheville.

4 Insérer la pince entre la tête de la vis et la collerette de la cheville.

5 Actionner la pince pour réaliser l'expansion de la cheville.

6 Retirer la vis pour positionner l'objet à fixer. Visser l'ensemble à l'aide d'un tournevis.

PRODUITS COMPLÉMENTAIRES

Chevilles corps creux

VERSION PREMIUM



Dimension

Références

M4 x 33	HWA04033-MT
M4 x 47	HWA04047-MT
M5 x 37	HWA05037-MT
M5 x 50	HWA05050-MT
M5 x 75	HWA05075-MT
M6 x 34	HWA06034-MT
M6 x 50	HWA06050-MT
M6 x 75	HWA06075-MT

VERSION STANDARD



Dimension

Références

M4 x 23,5	4E-MT
M4 x 35	4S-MT
M4 x 40	4M-MT
M4 x 46	4SL-MT
M4 x 60	4XL-MT
M5 x 37	6E-MT
M5 x 50	6S-MT
M5 x 63	6L-MT
M5 x 80	6XL-MT
M6 x 37	8E-MT
M6 x 50	8S-MT
M6 x 63	8L-MT
M6 x 80	8XL-MT
M8 x 37	M8E-MT
M8 x 53	M8S-MT
M8 x 66	M8L-MT

ERGONOMICZNE NARZĘDZIE MONTAŻOWE

Optee



zobacz film

CECHY

- 1 Materiał:** aluminium szczotkowane
- 2 Ergonomiczny uchwyt:** umożliwia szybką i łatwą instalację płynnie i bez wysiłku
- 3 Regulowana ekspansja** odpowiednia dla wszystkich długości kotew
- 4 Obszar wsparcia Soft Touch:** Nie uszkadza ściany podczas użytkowania
- 5** Nadaje się do **rozszerzania metalowych kotew rozporowych M4 do M6**

ZALETY

- Kontrolowana ekspansja
- Łatwa obsługa
- Wytrzymałość

ZAWARTOŚĆ I OPAKOWANIE

- Symbol : «OPTEE»



Pudełko kartonowe

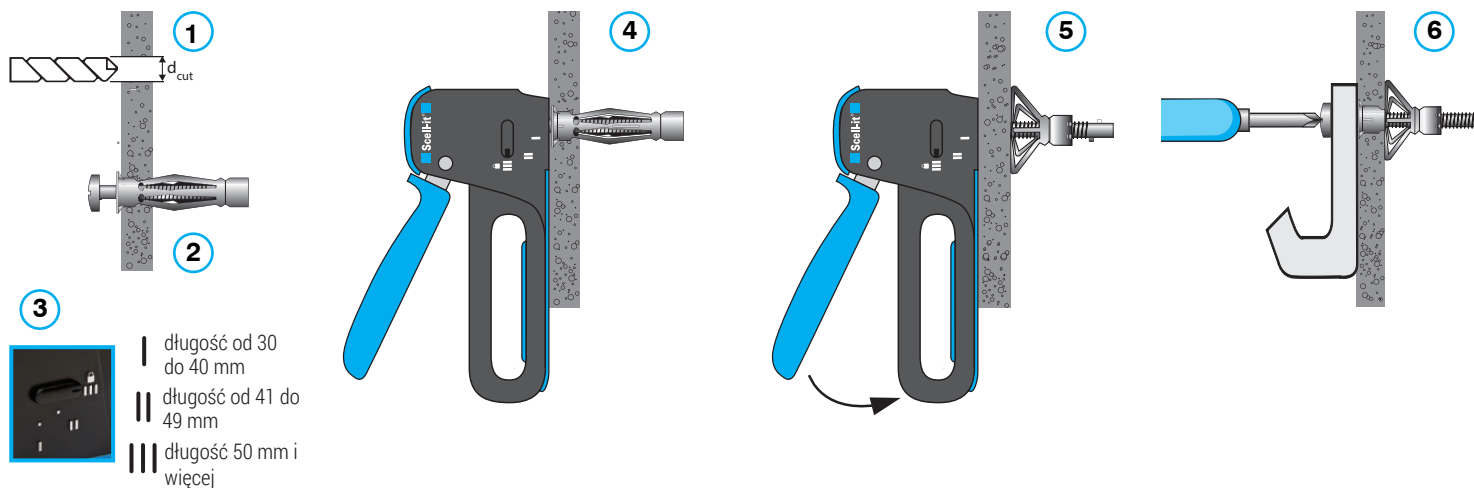
- Symbol : «OPTEE-KIT»



- Wieszak i łatwe do zidentyfikowania opakowanie.
- Możliwość manipulowania zaciskiem.
- Solidne w bardzo wytrzymałym plastiku.
- Zestaw zawiera narzędzie Optee oraz 10 kotew M4, M5 i M6.

INSTRUKCJA OBSŁUGI

Etapy montażu:



PRODUKTY UZUPEŁNIAJĄCE

Kotwa do płyt gipsowych

WERSJA PREMIUM



Wymiary

Wymiary	Symbol
M4 x 33	HWA04033-MT
M4 x 47	HWA04047-MT
M5 x 37	HWA05037-MT
M5 x 50	HWA05050-MT
M5 x 75	HWA05075-MT
M6 x 34	HWA06034-MT
M6 x 50	HWA06050-MT
M6 x 75	HWA06075-MT

WERSJA STANDARD



Wymiary

Wymiary	Symbol
M4 x 23,5	4E-MT
M4 x 35	4S-MT
M4 x 40	4M-MT
M4 x 46	4SL-MT
M4 x 60	4XL-MT
M5 x 37	6E-MT
M5 x 50	6S-MT
M5 x 63	6L-MT
M5 x 80	6XL-MT
M6 x 37	8E-MT
M6 x 50	8S-MT
M6 x 63	8L-MT
M6 x 80	8XL-MT
M8 x 37	M8E-MT
M8 x 53	M8S-MT
M8 x 66	M8L-MT