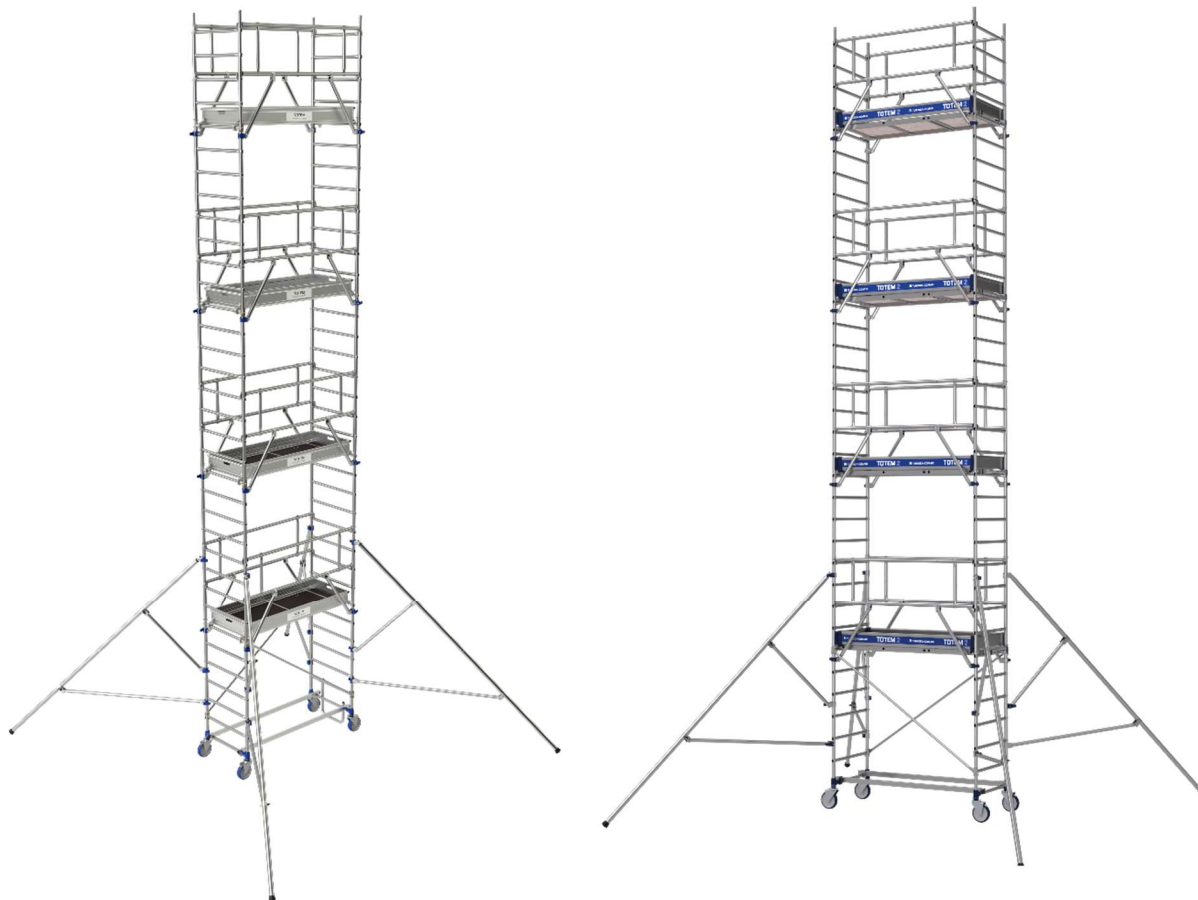


# TOTEM 2 : 180-250-300

Notice de montage/Assembly Manual/Montageanleitung/  
Instrucciones de montaje/Istruzioni di montaggio/  
Montagehandleiding/Ficha de montagem

**Ce manuel doit impérativement être remis aux monteurs /This manual must be issued to the scaffolding erectors /This manual must be issued to the scaffolding erectors /Este manual debe remitirse a los montadores /Manuale da consegnare imperativamente ai montatori / Deze handleiding moet altijd aan de monteurs worden overhandigd / Este manual deve ser obrigatoriamente entregue aos montadores**

102-61029491 - ind.0 - Septembre 2021



**Manuel d'instructions/Instruction Manual/Montageanleitung/Manual de instrucciones/  
Manuale di istruzioni/Handleiding/Manual de Instruções  
EN 1004-2 – FR – EN – DE – ES - IT – NL - PT**

Sommaire/Summary/Inhalt/Índice/Sommario/Inhoudsopgave/Índice

Chapitre 1 : Les spécifications technique de la tour mobile d'accès et de travail/ Mobile access and working tower technical specifications/Technische Daten der fahrbaren Zugangs- und Arbeitsbühne/Datos técnicos de la torre móvil de acceso y trabajo/Specifiche tecniche della torre mobile di accesso e di lavoro/ Technische specificaties van de rolsteiger/Especificações técnicas da torre móvel de acesso e de trabalho .....	4
1-1 : Marquage/Marking/Kennzeichnung/Marcaje/Marcatura/Markering/Marcação : .....	4
1-2 : Caractéristiques techniques/Technical Specifications/Technische Daten/Características técnicas/Caratteristiche tecniche/Technische kenmerken/ Características técnicas : .....	6
1-3 : Les nomenclatures des différents modèles/Parts list for different models/Nomenklaturen der einzelnen Modelle/Clasificación de los distintos modelos/Nomenclature dei vari modelli/Beschrijving van de verschillende modellen/Nomenclaturas dos diversos modelos : .....	8
1-4 : Les schémas de composition des modèles/Parts list for different models/Nomenklaturen der einzelnen Modelle/Clasificación de los distintos modelos/Nomenclature dei vari modelli/Beschrijving van de verschillende modellen/Diagramas de composição dos modelos : .....	10
1-5 : Précautions de montage, modifications et d'utilisation/Safety precautions for erecting, modifying and using mobile access and working towers/Montage-, Änderungs- und Gebrauchshinweise/Precauciones de montaje, de uso y con las modificaciones/Precauzioni di montaggio, modifica e utilizzo/voorzorgsmaatregelen bij montage, wijzigingen en gebruik/Precauções de montagem, de modificações e de utilização : .....	12
Chapitre 2 : Le montage/Assembly/Montage/Montaje/Montaggio/Montage/ Montagen.....	18
2-1 : Préparation des diagonales/Preparing the diagonals/Vorbereitung der Diagonalen/Preparación de las diagonales/Preparazione delle diagonali/de diagonale stijlen voorbereiden/Preparação das diagonais : .....	18
2-2 : Montage de la base fixe/Fixed base assembly/Montage des festen Unterbaus/Montaje de la base fija/Montaggio della base fissa/montage van de vaste basis/Montagem da base fixa : .....	18
2-2-1 : Echelle base avec diagonales/Ladder base with diagonals/Leitern des Unterbaus mit Diagonalen/Escalera base con diagonales/Scala di base con diagonali/basisladder met diagonale stijlen/Echelle base avec diagonales : .....	18
2-2-2 : Lisses avec berceau/Rails with cradle/Geländerholme mit Grundrahmen/Barras con refuerzo/Traverse con agganci/regels met opstapbeugel/Longarinas com berço : .....	19
2-2-3 : Mise à niveau du produit et réglage roues/Levelling the product and adjusting the castor wheels/Nivellierung des Produkts und Einstellung der Rollen/Nivelación del producto y ajuste de las ruedas/Livellamento del prodotto e regolazione delle ruote/waterpas zetten en wielen afstellen/Nivelamento do produto e regulação das rodas : .....	20
2-2-4 : Echelle 1m et 2m/1m and 2m ladder/1-m- und 2-m-Leiter/Escalera de 1 m y 2 m/Scala 1 m e 2 m/ladder van 1 m en 2 m/Escadote 1 m e 2 m : .....	21
2-2-5 : Règles de montage stabilisateurs/Rules for stabiliser assembly/Montagevorschriften für Stabilisatoren/Reglas de montaje de los estabilizadores/Regole di montaggio degli stabilizzatori/voorschriften voor de montage van stabilisatoren/Regras de montagem dos estabilizadores : .....	22
2-2-6 : Garde-corps/Guard rail/Geländer/Barandilla/Parapetti/leuning/Guarda-corpo : .....	25
2-2-7 : Plateau/Platform/Plateau/Plataforma/Piano di lavoro/plateau/Prancha : .....	27

2-3 : Montage niveau supplémentaire/Assembling additional layers/Montage einer weiteren Etage/Montaje de un nivel adicional/Montaggio livello supplementare/montage van een bijkomend niveau/Montagem de nível suplementar : .....	30
2-4 : Décalage de niveau/Stepped surface/Höhenversatz/Con desnivel/ Base di supporto non allineata/niveaoverschil/Piso desnivelado : .....	32
Chapitre 3 : L'après montage et l'avant utilisation/After assembly and before use/Nach der Montage und vor dem Gebrauch/Después del montaje y antes del uso/Dopo il montaggio e prima dell'utilizzo/Na de montage en voor het gebruik/ Após a montagem e antes da utilização.....	33
Chapitre 4 : Les consignes/Instructions/Hinweise/Avisos/Istruzioni/ Voorschriften/Indicações .....	36
Chapitre 5: La vérification, l'entretien, la maintenance et le démontage/Verification, unkeep, maintenance and dismantling/Inspektion, Instandhaltung, Wartung und Démontage/Comprobación, conservación, mantenimiento y desmontaje/Verifica, pulizia, manutenzione e smontaggio/Controle, service, onderhoud en démontage/Verificação, assistência, manutenção e desmontagem.....	46
Chapitre 6: Encombrement/Dimensions/Abmessungen/Abmessungen/ Ingombro/Afmetingen/Espaço ocupado .....	53
Chapitre 7: Le Démontage/Dismantling/Démontage/Desmontaje/Smontaggio/ Démontage/ Desmontagem.....	54
Chapitre 8 : Environnement/Environment/Umweltschutz/Medio ambiente/ Ambiente/Milieu/Ambiente.....	57
Chapitre 9 : La garantie/Guarantee/Garantie/Garantía/Garanzia/Garantie/ Garantia .....	58

# Chapitre 1 : Les spécifications technique de la tour mobile d'accès et de travail/ Mobile access and working tower technical specifications/Technische Daten der fahrbaren Zugangs- und Arbeitsbühne/Datos técnicos de la torre móvil de acceso y trabajo/Specifiche tecniche della torre mobile di accesso e di lavoro/ Technische specificaties van de rolsteiger/Especificações técnicas da torre móvel de acesso e de trabalho

## 1-1 : Marquage/Marking/Kennzeichnung/Marcaje/Marcatura/Markering/Marcação :

# EN 1004 3 7.9M / 7.9M XXXD H2

<p>Référence à la norme / Reference standard / Bezug auf die Norm / Referencia a la norma / riferimento alla norma / verwijzing naar de norm / referência à norma</p>	<p>classe de la charge / Load category / Last-klasse / classe de la carga / classe di carico / Belastungs-klasse / tipo de carga</p>	<p>hauteur maximale pour usage intérieur / maximum height for interior use / Max. Höhe für den Inneneinsatz / altura máxima para el uso en / altezza massima per un uso in interni / maximale hoogte voor gebruik binnen / altura máxima para utilização no interior</p>	<p>hauteur maximale pour usage extérieur / maximum height for exterior use / Max. Höhe für den Außeneinsatz / altura máxima para el uso en / altezza massima per un uso in esterni / maximale hoogte voor gebruik buiten / altura máxima para utilização no exterior</p>	<p>accès par escalier : non accès par échelle à marche: non accès par échelle inclinée: non accès par échelle verticale: oui</p> <p>access by stairs: no access by steps: no access by inclined ladder: no access by vertical ladder: yes</p> <p>Zugang über Treppe: nein Zugang über Podesttreppe: nein Zugang über schräge Leiter: nein Zugang über vertikale Leiter: ja</p> <p>acceso por escalera: no acceso por escalera de peldaños: no acceso por escalera en progresión inclinada: no acceso por escalera en progresión vertical: sí</p> <p>accesso mediante scala: no accesso mediante scala a gradini: no accesso mediante scala inclinata: no accesso mediante scala verticale: sì</p> <p>toegang via trap: nee toegang via trap met verkorte treden: nee toegang via schuine ladder: nee toegang via verticale ladder: ja</p> <p>acesso por escada: não acesso por escada com degrau: não acesso por escadote inclinado: não acesso por escadote vertical: sim</p>	<p>Hauteur libre entre plancher / Height between platforms / Lichte Höhe zwischen zwei Böden / Altura de paso libre entre tablas / Altezza passaggio libero tra due livelli / Vrije hoogte tussen planken / Altura de passagem livre entre plataformas</p> <p>H1 : 1.85 m H2 : 1.9 m</p>
---	--	--	--	--	--



ÉQUIPEMENTS DE CHANTIER

[www.marque-nf.com](http://www.marque-nf.com)

Numéro titulaire : NF 04U

Conforme à la norme NF EN1004-1. La marque NF certifie la conformité à la norme NF EN1004-1 et au référentiel NF 096. Une tour d'accès mobile certifiée NF 96 doit impérativement être utilisée avec tous les éléments figurants dans la nomenclature du modèle. La marque NF est une marque collective de certification attestant de la conformité du produit ou service à des caractéristiques de sécurité et de qualité. Elle est délivrée par Afnor Certification, (filiale du groupe Afnor), ainsi que par certains organismes faisant partie du Réseau NF (CEBTP, FCBA, LNE...) et mandatés par Afnor Certification pour procéder aux opérations de certification.

---

Conforms to standard NF EN1004-1. The NF mark certifies compliance to standard NF EN1004-1 and accordance with NF 096. A NF 96 certified mobile access tower must be used with all the components in the parts list for that model. The NF mark is a collective certification mark guaranteeing the conformity of a product or service to safety and quality standards. It is issued by Afnor Certification, (a subsidiary of the Afnor group), as well as other organizations that are part of the NF Network (CEBTP, FCBA, LNE...) and which are authorized to carry out certification tasks by Afnor Certification.

---

Entspricht der NF-Norm EN 1004-1. Mit dem NF-Siegel wird die Konformität mit der Norm EN 1004-1 und mit dem Referenzrahmen NF 096 zertifiziert. Eine nach NF 096 zertifizierte fahrbare Zugangs- und Arbeitsbühne muss grundsätzlich mit allen in der Nomenklatur des Modells enthaltenen Elementen genutzt werden. Das NF-Siegel ist ein kollektives Prüfzeichen zur Bescheinigung der Konformität des Produktes oder der Dienstleistung mit bestimmten Eigenschaften bezüglich Sicherheit und Qualität. Vergeben wird es von Afnor Certification (Tochtergesellschaft der Afnor Gruppe), sowie von bestimmten Prüfstellen des NF-Netzwerks (CEBTP, FCBA, LNE usw.), die im Auftrag von Afnor Certification Zertifizierungsverfahren ausführen.

---

Conforme a la norma NF EN1004-1. La marca NF certifica la conformidad con la norma NF EN1004-1 y al sistema de referencia NF 096. Las torres de acceso móviles con la certificación NF 96 deben usarse obligatoriamente con todos los elementos incluidos en la clasificación del modelo. NF es una marca colectiva de certificación que garantiza la conformidad del producto o servicio con características de seguridad y calidad. La concede Afnor Certification (filial del grupo Afnor), así como determinados organismos que forman parte de la red NF (como CEBTP, FCBA o LNE) y los asignados por Afnor Certification para realizar las actividades de certificación.

---

Conforme alla norma NF EN1004-1. Il marchio NF certifica la conformità alla norma NF EN1004-1 e allo standard NF 096. Una torre mobile di accesso certificata NF 96 deve essere imperativamente usata con tutti gli elementi indicati nella nomenclatura del modello. Il marchio NF è un marchio collettivo di certificazione che attesta la conformità del prodotto o servizio a caratteristiche di sicurezza e qualità. È rilasciato da Afnor Certification (filiale del Gruppo Afnor) e da alcuni organismi che fanno parte della rete NF (CEBTP, FCBA, LNE...) incaricati da Afnor Certification di realizzare le operazioni di certificazione.

---

Conform de norm NF EN1004-1. Het NF-merk geeft aan dat het product voldoet aan de norm NF EN1004-1 en aan de referentie NF 096. Een rolsteiger met NF 96-certificaat moet altijd worden gebruikt met alle elementen die worden vermeld in de beschrijving van het model. NF is een collectief certificeringsmerk dat bevestigt dat een product of service voldoet aan bepaalde veiligheids- en kwaliteitskenmerken. Het wordt afgegeven door Afnor Certification (dochteronderneming van de groep Afnor) en door bepaalde organisaties die deel uitmaken van het NF-netwerk (CEBTP, FCBA, LNE...) en die door Afnor Certification zijn gemachtigd om te certificeren.

---

Em conformidade com a norma NF EN1004-1. A marca NF certifica a conformidade com a norma NF EN1004-1 e com o repositório NF 096. Uma torre de acesso móvel com certificação NF 96 deve, obrigatoriamente, ser utilizada com todos os elementos que figuram na nomenclatura do modelo. A marca NF é uma marca colectiva de certificação que atesta a conformidade do produto ou serviço com características de segurança e de qualidade. Esta certificação é emitida pela Afnor Certification, (filial do grupo Afnor), bem como por alguns organismos que fazem parte da Rede NF (CEBTP, FCBA, LNE...) e mandatados pela Afnor Certification para proceder às operações de certificação.

## 1-2 : Caractéristiques techniques/Technical Specifications/Technische Daten/Características técnicas/Caratteristiche tecniche/Technische kenmerken/ Características técnicas :

### Construction/Construction/Aufbau/Construcción/Struttura/Bouw/Construção :

Structure aluminium sertie/Crimped aluminium structure/Steckbares Aluminiumgerüst/Estructura de aluminio engastada/Struttura in alluminio/Frame van gefelst aluminium/Estrutura de alumínio montada

DIMENSION PATEAU / PLATFORM DIMENSIONS	TOTEM 180	TOTEM 250	TOTEM 300
LONGEUR / LENGTH (m)	1,7	2,4	2,9
LARGEUR / WIDTH (m)	0,65	0,65	0,65
CHARGE PONCTUELLE/ POINT LOAD (Kg)	150Kg	150Kg	150Kg
CHARGE ADMISSIBLE / ALLOWABLE LOAD (Kg)	221Kg	312Kg	377Kg

### Charge structure :

- Tour mobile d'accès et de travail **classe III EN 1004-1**
- Charge ponctuelle : **150 Kg sur un seul plateau chargé**
- Charge maxi admissible sur un seul niveau : **2000 N/ m<sup>2</sup> (≈221 Kg « Totem 180 », ≈312 Kg « Totem 250 », ≈377 Kg « Totem 300 ») uniformément réparti sur le plateau**
- 1 personne par plateau (voir plateau ci-dessus)
- Seul le dernier plateau peut être chargé avec la personne dessus, **sans oublier de respecter les limites de charges indiquées ci-dessus !**



**Emploi obligatoire des stabilisateurs  
Obligatoire pour toutes les hauteurs de tour mobile**



### Load structure:

- Mobile access and working tower **category III EN 1004-1**
- Point load: **150 Kg on a single loaded platform**
- Maximum allowable load on a single level: **2000 N/ m<sup>2</sup> (≈221 Kg "Totem 180", ≈312 Kg "Totem 250", ≈377 Kg "Totem 300") uniformly distributed on the platform**
- 1 person per platform (see platform details above)
- Only the last platform should have a person on it, **provided the load limits detailed above are respected!**



**The use of stabilisers is compulsory for all  
mobile tower heights**



### Tragfähigkeit des Gerüsts:

- Fahrbare Zugangs- und Arbeitsbühne der **Klasse III gemäß DIN EN 1004-1**
- Punktbelastung: **150 kg je Plateau**
- Maximal zulässige Traglast auf einer Etage: **2000 N/m<sup>2</sup> (≈ 221 kg „Totem 180“, ≈ 312 kg „Totem 250“, ≈ 377 kg „Totem 300“), gleichmäßig auf das Plateau verteilt**
- 1 Person je Plateau (vgl. obenstehende Tabelle)
- Nur das letzte Plateau darf mit der darauf befindlichen Person belastet werden, **wobei die oben genannten Lastgrenzen zu beachten sind!**



**Einsatz nur mit Stabilisatoren!  
Für fahrbare Zugangs- und Arbeitsbühnen in allen Höhen vorgeschrieben**



### Carga de la estructura:

- Torre móvil de acceso y de trabajo de **clase III según EN 1004-1**
- Carga puntual: **150 kg sobre una sola plataforma**
- Carga máxima admisible sobre un solo nivel: **2000 N/ m<sup>2</sup> (≈221 kg «Totem 180», ≈312 kg «Totem 250», ≈377 kg «Totem 300»)** repartida de manera uniforme sobre la plataforma
- 1 persona por plataforma (véase la plataforma anterior)
- Solo se puede cargar con la persona encima la última plataforma, **respetando siempre los límites de carga indicados anteriormente.**



**Uso obligatorio de estabilizadores**  
**Obligatorios en todos los niveles de la torre móvil**



### Carico struttura:

- Torre mobile di accesso e di lavoro **classe III EN 1004-1**
- Carico accidentale: **150 kg su un solo piano di lavoro caricato**
- Carico massimo ammissibile su un solo livello: **2 000 N/m<sup>2</sup> (≈221 kg “Totem 180”, ≈312 kg “Totem 250”, ≈377 kg “Totem 300”), distribuito in modo uniforme sul piano di lavoro**
- 1 persona per piano di lavoro (cfr. sezione piano di lavoro qui sopra)
- Solamente l'ultimo piano di lavoro può essere caricato con il peso di una persona, **senza dimenticare di rispettare i limiti di carico indicati precedentemente!**



**Uso obligatorio degli stabilizzatori**  
**Obligatorio per tutte le altezze della torre mobile**



### Belasting van frame:

- Rolsteiger van **klasse 3 volgens EN 1004-1**
- Puntbelasting: **150 kg op één belast plateau**
- Maximale toelaatbare belasting op één niveau: **2000 N/m<sup>2</sup> (≈ 221 kg voor Totem 180, ≈ 312 kg voor Totem 250, ≈377 kg voor Totem 300) gelijkmatig verdeeld over het plateau**
- 1 persoon per plateau (zie tabel hierboven)
- Alleen het laatste plateau mag worden belast terwijl er een persoon op staat. **Houd hierbij rekening met de bovenstaande maximale lasten!**



**Het is verplicht stabilisatoren te gebruiken**  
**Verplicht voor alle hoogtes van de rolsteiger**



### Carga da estrutura:

- Torre móvel de acesso e de trabalho **classe III EN 1004-1**
- Carga pontual: **150 kg numa só prancha com carga**
- Carga máxima permitida num só nível: **2000 N/m<sup>2</sup> (≈221 kg «Totem 180», ≈312 kg «Totem 250», ≈377 kg «Totem 300»)** repartidos uniformemente sobre a prancha
- 1 pessoa por prancha (ver quadro acima)
- Apenas a última prancha pode ser carregada com a pessoa em cima, **sem desrespeitar os limites de cargas indicados acima!**



**Uso obrigatório de estabilizadores**  
**Obrigatório para todas as alturas da torre móvel**

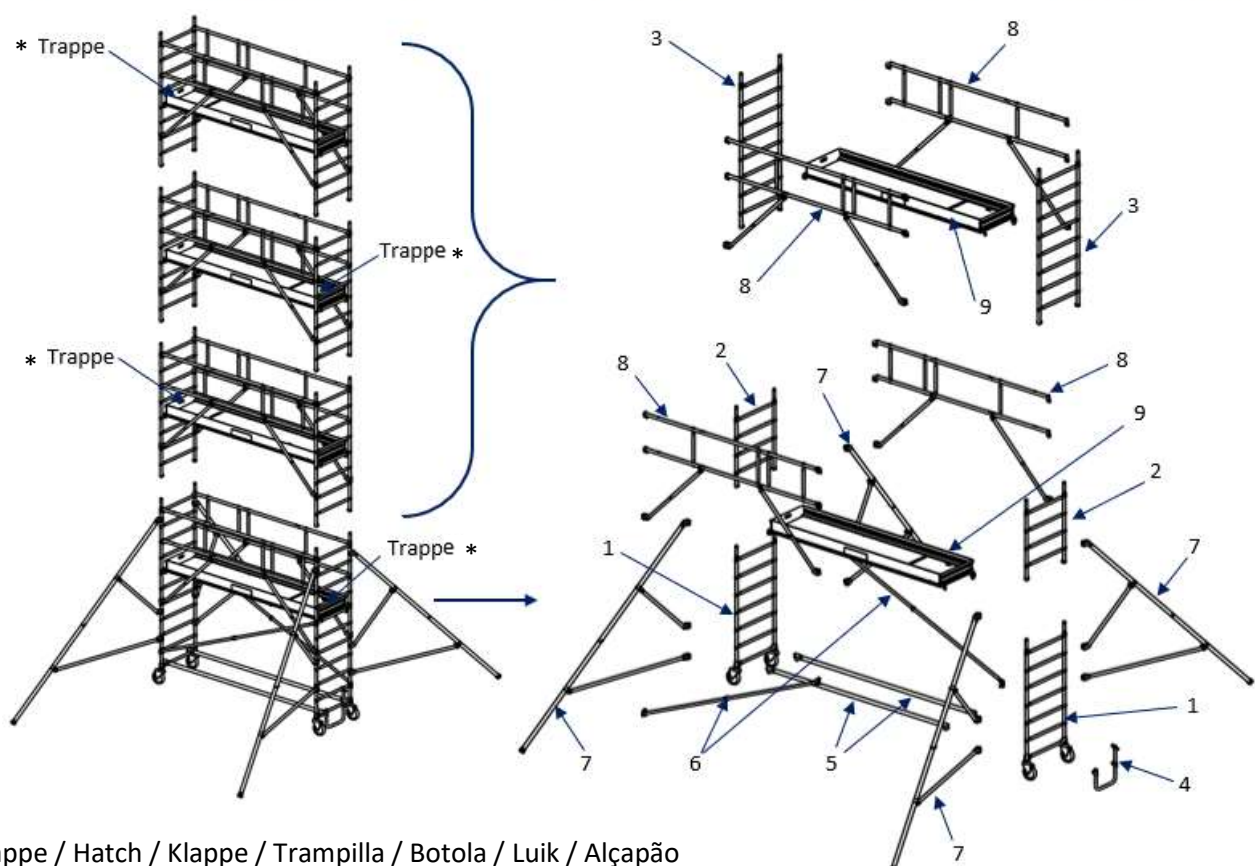




**1-3 : Les nomenclatures des différents modèles/Parts list for different models/Nomenclaturen der einzelnen Modelle/Clasificación de los distintos modelos/Nomenclature dei vari modelli/Beschrijving van de verschillende modellen/Nomenclaturas dos diversos modelos :**

**Schémas des kits composants/Component kit diagrams/Übersicht der Komponenten/Diagramas de los kits incluidos/Schemi dei kit dei vari elementi/Onderdelen van de kits/Diagramas dos kits de componentes :**

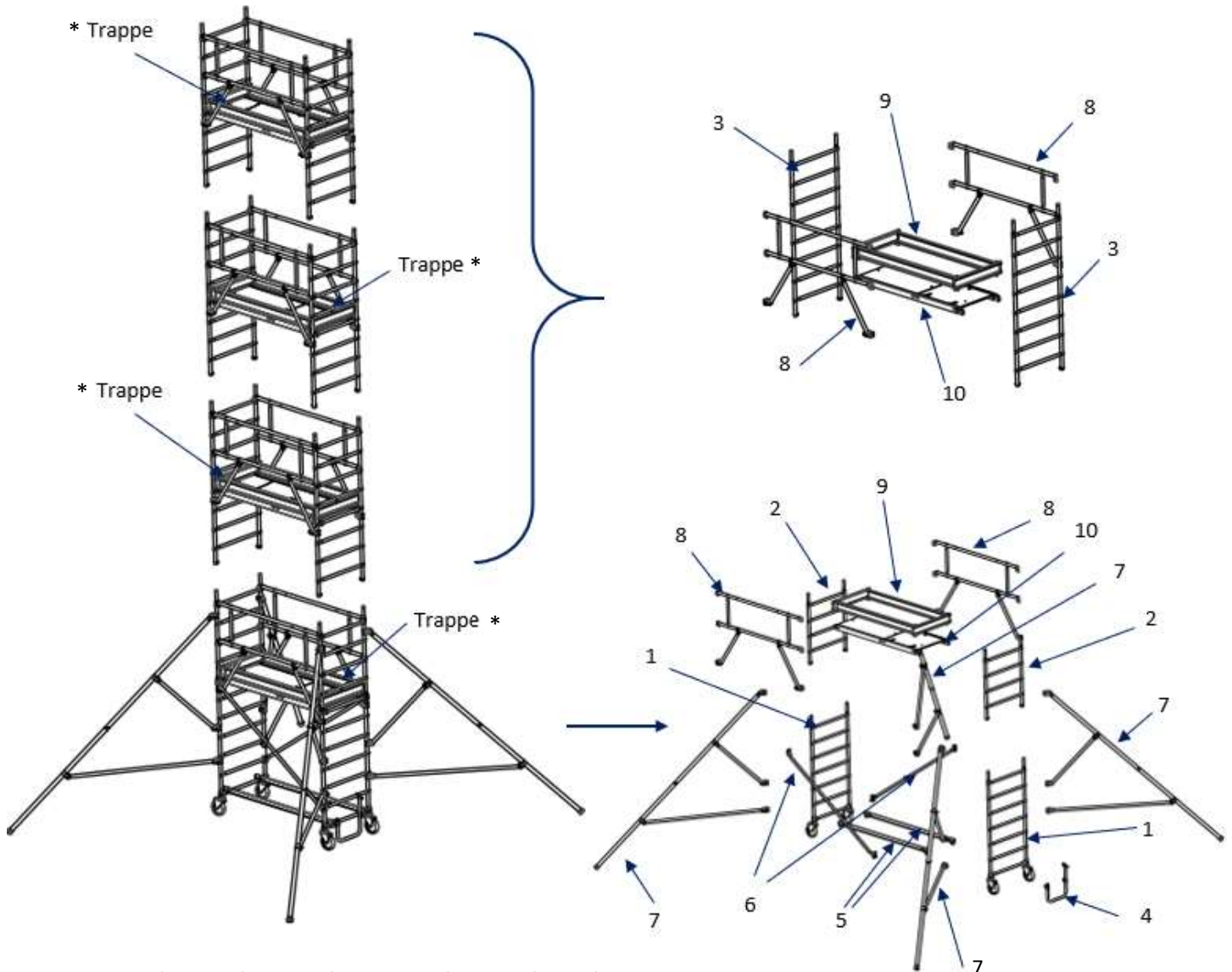
BOX				TOTEM 180								TOTEM 250								TOTEM 300																	
				26403-								26403-								26403-																	
				620	630	640	650	660	670	680	720	730	740	750	760	770	780	820	830	840	850	860	870	880													
N°	DESIGNATION	REFERENCE	POIDS(Kg)/UT																																		
1	ECHELLE BASE	20403-010	5,3	2	2	2	2	2	2	2	2	2	2	2	2	2	2	2	2	2	2	2	2	2	2	2	2	2	2	2	2	2	2	2	2	2	
	ROUE D:200	20400-006	3	4	4	4	4	4	4	4	4	4	4	4	4	4	4	4	4	4	4	4	4	4	4	4	4	4	4	4	4	4	4	4	4	4	
2	ECHELLE 1 m	20403-011	3	2	2	2	2	2	2	2	2	2	2	2	2	2	2	2	2	2	2	2	2	2	2	2	2	2	2	2	2	2	2	2	2	2	2
3	ECHELLE 2 m	20403-013	5,5		1	2	3	4	5	6											1	2	3	4	5	6											
4	BERCEAU	02900-010	0,79	1	1	1	1	1	1	1	1	1	1	1	1	1	1	1	1	1	1	1	1	1	1	1	1	1	1	1	1	1	1	1	1	1	
5	LISSE BASSE	20400-032	1,5	2	2	2	2	2	2	2	2	2	2	2	2	2	2	2	2	2	2	2	2	2	2	2	2	2	2	2	2	2	2	2	2	2	
		20400-033	2,8																																		
		20400-034	3,3																																		
6	DIAGONALE	20400-042	1,3	2	2	2	2	2	2	2	2	2	2	2	2	2	2	2	2	2	2	2	2	2	2	2	2	2	2	2	2	2	2	2	2	2	
		20403-060	1,6																																		
		20403-061	1,8																																		
7	STABILISATEUR	20400-021	3,2	4	4	4	4	4	4	4	4	4	4	4	4	4	4	4	4	4	4	4	4	4	4	4	4	4	4	4	4	4	4	4	4	4	
		20400-023	5,7																																		
8	GARDE CORPS	20400-062	4,7	2	2	4	4	6	6	8																											
		20400-063	6,1																																		
		20400-064	8																																		
9	PLATEAU BAC	02004-901	14,9	1	1	2	2	3	3	4																											
		02004-902	21,9																																		
		02004-903	25,55																																		



\* : Trappe / Hatch / Klappe / Trampilla / Botola / Luik / Alçapão



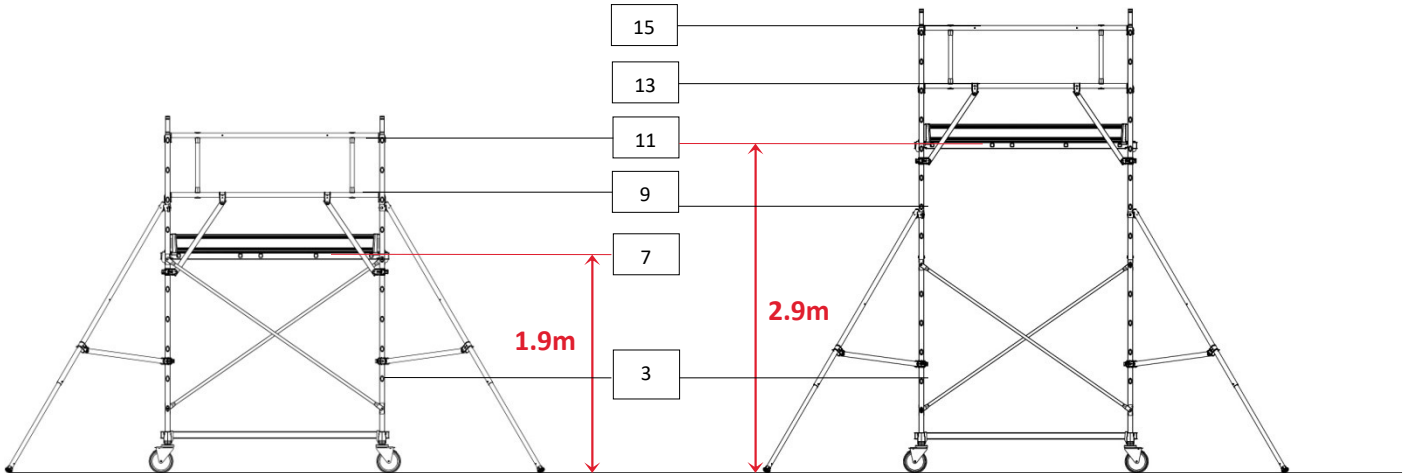
LINE				TOTEM 180					TOTEM 250								
				22403-					22403-								
				620	630	640	650	660	670	680	720	730	740	750	760	770	780
N°	DESIGNATION	REFERENCE	POIDS(Kg)/UT														
1	ECHELLE BASE	20403-010	5,3	2	2	2	2	2	2	2	2	2	2	2	2		
	ROUE D:200	20400-006	3	4	4	4	4	4	4	4	4	4	4	4	4		
2	ECHELLE 1 m	20403-011	3	2	2	2	2	2	2	2	2	2	2	2	2		
3	ECHELLE 2 m	20403-013	5,5		1	2	3	4	5	6		1	2	3	4	5	6
4	BERCEAU	02900-010	0,79	1	1	1	1	1	1	1	1	1	1	1	1	1	
5	LISSE BASSE	20400-032	1,5	2	2	2	2	2	2	2							
		20400-033	2,8								2	2	2	2	2	2	2
6	DIANGONALE	20400-042	1,3	2	2	2	2	2	2	2							
		20403-060	1,6								2	2	2	2	2	2	2
7	STABILISATEUR	20400-021	3,2	4	4	4	4	4			4	4	4	4			
		20400-023	5,7						4	4					4	4	
8	GARDE CORPS	20400-062	4,7	2	2	4	4	6	6	8							
		20400-063	6,1								2	2	4	4	6	6	8
9	PLINTHES ALU	20403-058	4,9	1	1	2	2	3	3	4							
		20403-059	6,1								1	1	2	2	3	3	4
10	PLATEAU	20403-056	11,2	1	1	2	2	3	3	4							
		20403-057	14,9								1	1	2	2	3	3	4



\* : Trappe / Hatch / Klappe / Trampilla / Botola / Luik / Alçapão

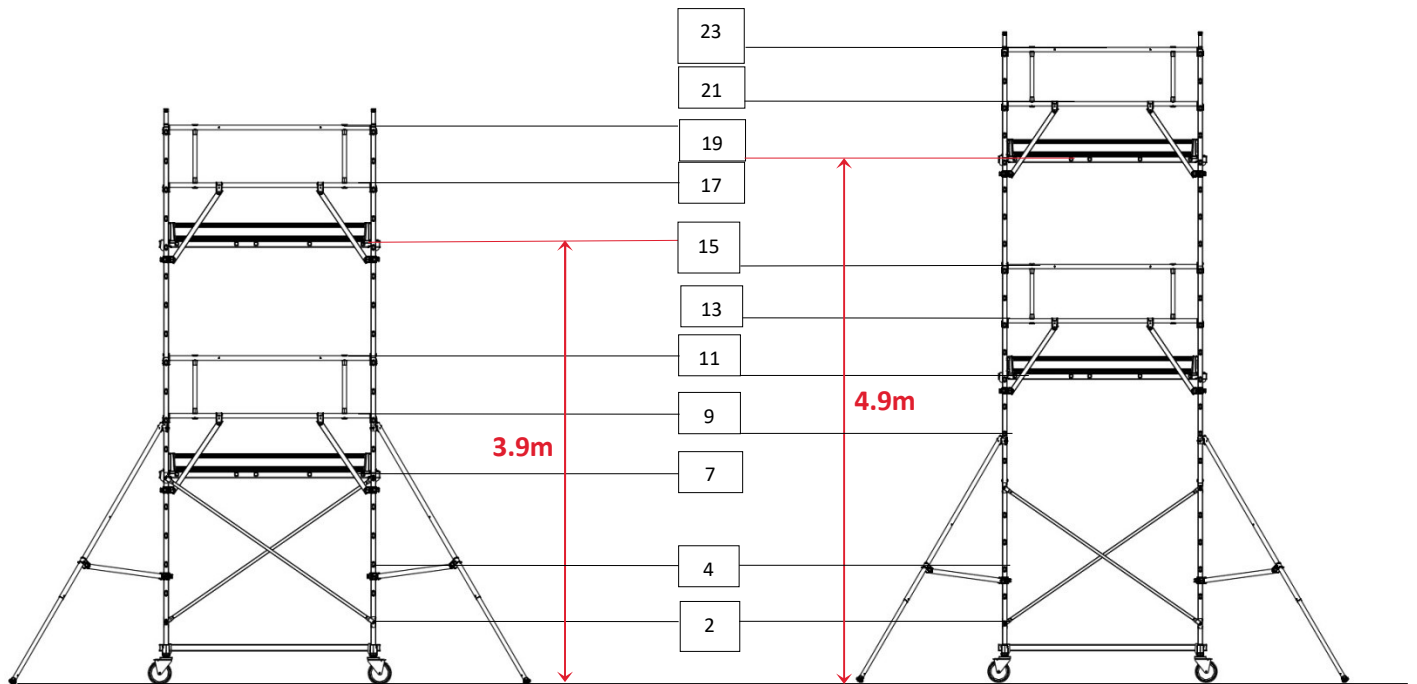
**1-4 : Les schémas de composition des modèles/Parts list for different models/Nomenklaturen der einzelnen Modelle/Clasificación de los distintos modelos/Nomenclature dei vari modelli/Beschrijving van de verschillende modellen/Diagramas de composição dos modelos :**

n° échelon/rung n°/Sprossen n°/n.° de escalón/nr. Piolo/Aantal treden/n.º do nível



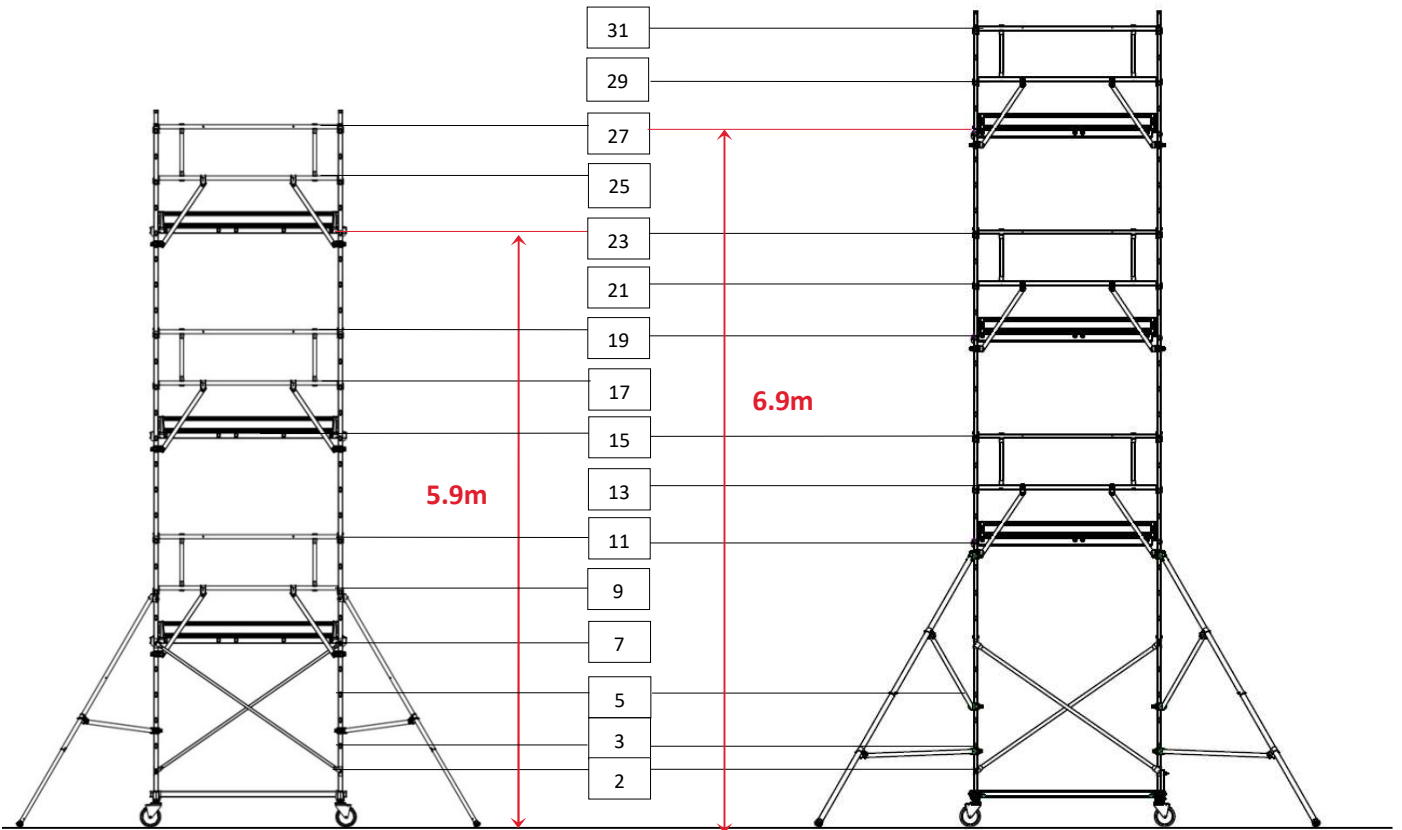
**Hauteur max plateau/Max platform height/Max. Plateauhöhe/Altura máxima de la plataforma/Altezza massima piano di lavoro/Max. hoogte plateau/Altura máx. da prancha**

n° échelon/rung n°/Sprossen n°/n.° de escalón/nr. Piolo/Aantal treden/n.º do nível



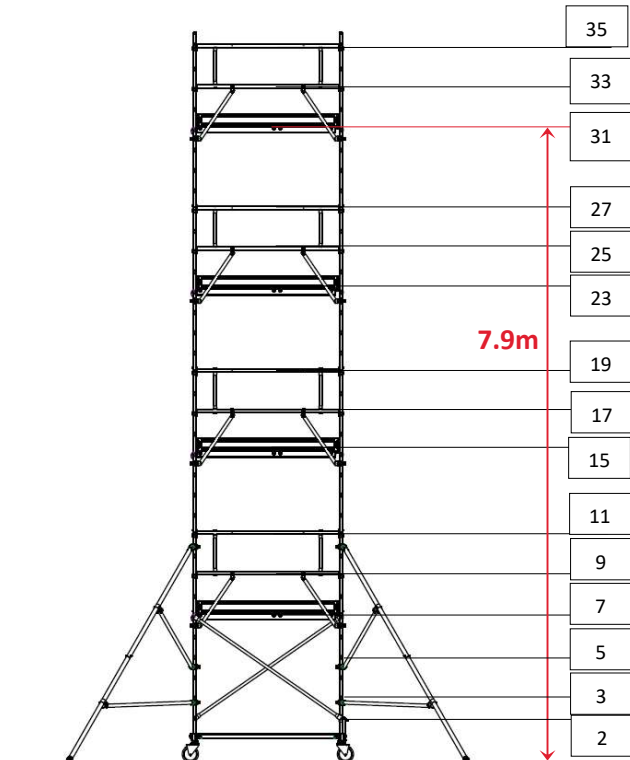
**Hauteur max plateau/Max platform height/Max. Plateauhöhe/Altura máxima de la plataforma/Altezza massima piano di lavoro/Max. hoogte plateau/Altura máx. da prancha**

n° échelon/rung n°/Sprossen n°/n.° de escalón/nr. Piolo/Aantal treden/n.º do nível



**Hauteur max plateau/Max platform height/Max. Plateauhöhe/Altura máxima de la plataforma/Altezza massima piano di lavoro/Max. hoogte plateau/Altura máx. da prancha**

n° échelon/rung n°/Sprossen n°/n.° de escalón/nr. Piolo/Aantal treden/n.º do nível



**Hauteur max plateau/Max platform height/Max. Plateauhöhe/Altura máxima de la plataforma/Altezza massima piano di lavoro/Max. hoogte plateau/Altura máx. da prancha.**

**Hauteur plateau ≠ hauteur travail.  
Adapter la hauteur plateau à la zone de travail / Platform height ≠ working height. Adapt the platform height to the working area /  
Plateauhöhe ≠ Arbeitshöhe  
Plateauhöhe an den Arbeitsbereich anpassen / Altura de la plataforma ≠ altura de trabajo  
Adáptese la altura de la plataforma a la zona / Altezza piano di lavoro ≠ altezza di lavoro  
Adattare l'altezza del piano di lavoro alla zona di lavoro / Hoogte plateau ≠ werkhoogte  
De hoogte van het plateau moet worden aangepast aan de werkzone / Altura da prancha ≠ altura de trabalho  
Adaptar a altura da prancha à zona de trabalho**

		2m	3m	4m	5m	6m	7m	8m
PRODUITS	22403/26403	-620						
		-630						
		-640						
		-650						
		-660						
	22403/26403	-670						
		-680						
		-720						
		-730						
		-740						
	22403	-750						
		-760						
		-770						
		-780						
		-820						
-830								
-840								
-850								
-860								
-870								
-880								

## **1-5 : Précautions de montage, modifications et d'utilisation/Safety precautions for erecting, modifying and using mobile access and working towers/Montage-, Änderungs- und Gebrauchshinweise/Precauciones de montaje, de uso y con las modificaciones/Precauzioni di montaggio, modifica e utilizzo/voorzorgsmaatregelen bij montage, wijzigingen en gebruik/Precauções de montagem, de modificações e de utilização :**

- Le manuel d'instructions doit être disponible sur le lieu d'utilisation de la tour mobile.
- Cette tour mobile d'accès et de travail doit uniquement être utilisée conformément au présent manuel, sans aucune modification.
- Les tours mobiles d'accès et de travail doivent uniquement être utilisées conformément aux réglementations nationales.
- Utilisation intentionnelle en tant que moyen d'accès à la zone de travail.
- Que tous les composants, outils et autres équipements nécessaires pour assembler la tour mobile doivent être disponible sur le chantier.
- Avant d'assembler la tour mobile d'accès et de travail, il convient de vérifier l'emplacement afin d'identifier et de prévenir les phénomènes dangereux lors de l'assemblage, de la modification et du démontage, y compris, sans s'y limiter :
  - Les conditions au sol ;
  - Le niveau de pente ;
  - Les obstacles (terrestre et aérien) ;
  - Les conditions météorologiques ;
  - Les phénomènes dangereux électriques.
- Assembler la tour mobile d'accès et de travail suivant ce manuel de montage et d'utilisation.
- S'assurer que toutes les goupilles nécessaires et tous les verrous soient bien en place.
- Le TOTEM 2 doit être monté et démonté uniquement par un personnel formé aux instructions de montage et d'utilisation.
- Les cours de formation de l'utilisateur ne peuvent pas se substituer aux manuels d'instructions, mais seulement les compléter.
- Seuls les composants TUBESCA-COMABI d'origine spécifiés dans le présent manuel doivent être utilisés.
- Les composants endommagés ou défectueux ne doivent pas être utilisés.
- Pour tout montage d'élément, se référer aux schémas ci-avant §1-4.
- Le port d'EPI (Equipements de Protection Individuels) est obligatoire pour le montage et le démontage.
- Les stabilisateurs doivent toujours être installés en respectant leurs positions angulaires, se référer aux schémas et tableau ci-après §2-2-5 (Règles de montage stabilisateurs).
- Montage à 2 personnes.
- L'accès aux différents niveaux s'effectue par l'intérieur de la tour mobile via les trappes.
- Le hissage des éléments pour l'élévation du produit se font du côté garde-corps une fois celui-ci mis.
- Le hissage des outils ou autres éléments pendant l'utilisation du produit se fait par les trappes d'accès des plateformes.
- Ce produit doit uniquement être utilisé conformément au manuel d'instructions.
- Les tours mobiles d'accès et de travail conçus conformément à l'EN 1004-1 ne sont pas des points d'ancrage pour les systèmes d'arrêt de chute.
- Le travail sur un plateau n'est autorisé qu'avec un garde-corps complet comprenant les mains courantes, les lisses intermédiaires et les plinthes.
- Après assemblage ou modification, les informations minimales suivantes doivent être affichées sur la tour mobile d'accès et de travail et être clairement visibles depuis le sol (par exemple sur une étiquette) :
  - Le nom et les coordonnées de la personne responsable ;
  - Si la tour mobile d'accès et de travail est prêt ou non à être utilisée ;
  - La classe de chargement et la charge uniformément répartie ;
  - Si la tour mobile d'accès et de travail est uniquement destinée à un usage à l'intérieur ;
  - La date d'assemblage.

Notice réalisée à l'aide de l'analyse de risques du TOTEM 2

Cette notice fait référence à la documentation d'évaluation correspondante selon l'EN 1004-1.

- The instruction manual should be available at the site where the mobile tower is being used.
- The mobile access and working tower should only be used in accordance with this manual, and should not be modified in any way.
- Mobile access and working towers should only be used in accordance with national regulations.
- The mobile tower should be used intentionally as a means of accessing the working area.
- All components, tools and other necessary equipment to assemble the mobile tower should be available at the site.
- Before assembling the mobile access and working tower, the chosen site should be checked to identify and prevent hazards during its assembly, modification and dismantling, including, and without limitation:
  - Ground conditions;
  - The level of the slope;
  - Obstacles (on the ground or in the air);
  - Weather conditions;
  - Hazardous electrical phenomena.
- Assemble the mobile access and working tower according to the instructions in this manual for assembly and use.
- Ensure that all necessary split pins and bolts are firmly in place.
- TOTEM 2 should only be erected and dismantled by personnel trained in assembling and using the mobile tower.
- User training courses are not a substitute for instruction manuals, but can complement them.
- Only original TUBESCA-COMABI components, as specified in this manual, should be used.
- Damaged or faulty components should not be used.
- For assembling each element, refer to the previous diagrams in sections §1-4.
- PPE (Personal Protective Equipment) must be worn for assembly and dismantling.
- Stabilisers must always be positioned at an angle; refer to the diagrams and the table in the following sections §2-2-5 (Rules for assembling stabilisers).
- Two-person assembly is required.
- Different levels can be accessed from inside the mobile tower via the trap doors
- Hauling up items to raise the height of the product can be done from the guard rail side once this has been installed.
- Hauling up tools or other items whilst the product is in use can be done through platform access trap doors.
- This product should only be used in accordance with the instruction manual.
- Mobile access and working towers designed in accordance with EN 1004-1 are not anchor points for fall arrest systems.
- Working on a platform is only allowed if there is a complete guard rail consisting of handrails, intermediate rails and toeboards.
- After assembly or modification, the following basic information should be displayed on the mobile access and working tower, and it should be clearly visible from the ground (on a label, for example):
  - The name and contact details of the person in charge;
  - Whether the mobile access and working tower is ready for use or not;
  - The load category and the uniformly distributed load value for the mobile access and working tower;
  - Whether the mobile access and working tower is solely intended for interior use only;
  - The assembly date.

Instructions drawn up following a risk assessment of TOTEM 2.

These instructions refer to the corresponding evaluation documentation according to EN 1004-1

- 
- Die Betriebsanleitung muss am Einsatzort der fahrbaren Zugangs- und Arbeitsbühne verfügbar sein.
  - Diese fahrbare Zugangs- und Arbeitsbühne darf nur gemäß dieser Anleitung ohne jegliche Änderung eingesetzt werden.
  - Fahrbare Zugangs- und Arbeitsbühnen müssen grundsätzlich in Übereinstimmung mit den national geltenden Vorschriften eingesetzt werden.
  - Das Produkt dient dem Zweck, den Zugang zum Arbeitsbereich zu ermöglichen.
  - Die Komponenten, Werkzeuge und sonstigen Ausrüstungen zur Montage der fahrbaren Zugangs- und Arbeitsbühne müssen am Einsatzort zur Verfügung stehen.
  - Vor der Montage der fahrbaren Zugangs- und Arbeitsbühne ist der Einsatzort zu prüfen, um mögliche Gefahren beim Auf-, Um- und Abbauen zu erkennen und zu verhindern, darunter:
    - Grundbeschaffenheit;
    - Gefälle;
    - Hindernisse (am Grund und in der Höhe);
    - Wetterbedingungen;
    - Elektrische Gefahren.



- Die fahrbare Zugangs- und Arbeitsbühne gemäß dieser Montage- und Betriebsanleitung aufbauen.
- Sicherstellen, dass alle erforderlichen Klappsplinte und alle Riegel sachgerecht angeordnet sind.
- Das TOTEM 2 darf nur von in die Montage- und Betriebsanleitungen eingewiesenem Personal montiert und demontiert werden.
- Schulungen und Einweisungen für Benutzer sind kein Ersatz für das Lesen der Betriebsanleitung, sondern können diese nur ergänzen.
- Es dürfen nur die in dieser Anleitung vorgegebenen Originalteile von TUBESCA-COMABI verwendet werden.
- Beschädigte oder mangelhafte Teile dürfen nicht eingesetzt werden.
- Für die Montage von Teilen, siehe obenstehende Übersichten in Kapitel 1.4.
- Das Tragen von persönlicher Schutzausrüstung (PSA) ist bei der Montage und Demontage vorgeschrieben.
- Die Stabilisatoren müssen grundsätzlich unter Einhaltung der Winkelvorgaben montiert werden, siehe dazu nachstehende Übersichten und Tabellen in Kapitel 2.2.5 (Montagevorschriften für Stabilisatoren).
- Für die Montage sind 2 Personen erforderlich.
- Der Zugang zu den einzelnen Etagen erfolgt über Klappen, die in die fahrbare Zugangs- und Arbeitsbühne integriert sind.
- Das Nach-oben-Befördern der Teile zum Aufbauen des Produktes erfolgt auf der Seite des Geländers, sobald dieses eingerichtet ist.
- Das Nach-oben-Befördern von Werkzeugen oder anderen Elementen während des Betriebs erfolgt über die Zugangsklappen der Böden.
- Beim Gebrauch dieses Produktes muss die Betriebsanleitung befolgt werden.
- Fahrbare Zugangs- und Arbeitsbühnen sind gemäß DIN EN 1004-1 ausgelegt und dürfen nicht als Ankerpunkte für Sturzsicherungssysteme genutzt werden.
- Das Arbeiten auf einem Plateau ist nur dann zulässig, wenn das Geländer mit Handläufen, Zwischenstangen und Bordbretter vollständig montiert ist.
- Nach der Montage oder einer Änderung sind mindestens folgende Angaben an der fahrbaren Zugangs- und Arbeitsbühne anzubringen und müssen vom Grund aus deutlich sichtbar sein (z. B. auf einem Etikett):
  - Name und Anschrift der verantwortlichen Person;
  - Ob die fahrbare Zugangs- und Arbeitsbühne einsatzbereit ist oder nicht;
  - Lastklasse und gleichmäßig verteilte Last;
  - Ob die fahrbare Zugangs- und Arbeitsbühne nur für den Inneneinsatz ausgelegt ist;
  - Montagedatum.

Diese Anleitung wurde mit Hilfe der Risikoanalyse des TOTEM 2 ausgearbeitet.

Die Anleitung bezieht sich auf die vom französischen Kompetenzzentrum für Hoch- und Tiefbau nach DIN EN 1004-1

- 
- El manual de instrucciones debe estar disponible en el lugar donde se use la torre móvil.
  - Esta torre móvil de acceso y de trabajo solo debe utilizarse según el presente manual, sin modificaciones.
  - Las torres móviles de acceso y de trabajo solo deben utilizarse según las normativas nacionales.
  - Uso intencionado como medio de acceso a la zona de trabajo.
  - Todos los componentes, las herramientas y demás equipos necesarios para el montaje de la torre móvil deben estar disponibles en la obra.
  - Antes de montar la torre móvil de acceso y de trabajo, conviene comprobar la ubicación para identificar y prevenir situaciones de riesgo durante el montaje, la modificación y el desmontaje, entre otras:
    - Las condiciones del suelo.
    - La pendiente.
    - Los obstáculos (terrestres y aéreos).
    - Las condiciones meteorológicas.
    - Los fenómenos eléctricos peligrosos.
  - La torre móvil de acceso y de trabajo debe montarse según este manual de montaje y uso.
  - Se debe garantizar que todos los pasadores necesarios y cerrojos estén fijos en su sitio.
  - La torre TOTEM 2 debe montarla y desmontarla únicamente personal con la formación pertinente relativa a las instrucciones de montaje y de uso.
  - Los cursos de formación para los usuarios no sustituyen a los manuales de instrucciones, sino que los complementan.
  - Solo deben usarse los componentes originales de TUBESCA-COMABI especificados en este manual.
  - No deben usarse las piezas dañadas o defectuosas.
  - Para montar cualquier elemento, consúltense los diagramas del apartado 1-4 anterior.
  - Es obligatorio el uso de EPI (equipos de protección individual) para el montaje y el desmontaje.

- Los estabilizadores siempre deben instalarse respetando sus posiciones angulares, consúltense los diagramas y el cuadro del apartado 2-2-5 a continuación (Reglas de montaje de los estabilizadores).
- Montaje entre dos personas.
- A los distintos niveles se accede por el interior de la torre móvil mediante las trampillas.
- El alzado de los elementos para elevar el producto se realiza por el lado de la barandilla una vez instalada esta.
- El alzado de las herramientas u otros elementos durante el uso del producto se realiza por las trampillas de acceso a las plataformas.
- Este producto solo debe emplearse de conformidad con el manual de instrucciones.
- Las torres móviles de acceso y de trabajo fabricadas de conformidad con la norma EN 1004-1 no conforman puntos de anclaje para los sistemas de protección anticaídas.
- Solo se autoriza el trabajo sobre plataformas con barandilla completa, con pasamanos, barras intermedias y rodapiés.
- Tras el montaje o la modificación, debe colocarse sobre la torre móvil de acceso y de trabajo la información mínima siguiente, que será claramente visible desde el suelo (por ejemplo, en una etiqueta):
  - El nombre y los datos de contacto de la persona responsable.
  - Si la torre móvil de acceso y de trabajo está lista o no para su uso.
  - La clase de cargamento y la carga repartida de manera uniforme.
  - Si la torre móvil de acceso y de trabajo está destinada únicamente al uso en interiores.
  - La fecha de montaje.

Instrucciones redactadas con ayuda del análisis de riesgos de TOTEM 2

Estas instrucciones hacen referencia a la documentación de evaluación correspondiente según la norma EN 1004-1.

- 
- Il manuale di istruzioni deve essere disponibile sul luogo di utilizzo della torre mobile.
  - Questa torre mobile di accesso e di lavoro deve essere esclusivamente utilizzata conformemente al presente manuale, senza alcuna modifica.
  - Le torri mobili di accesso e di lavoro devono essere esclusivamente utilizzate conformemente alle normative nazionali.
  - Uso intenzionale come mezzo di accesso alla zona di lavoro.
  - Tutti gli elementi, gli utensili e le altre attrezzature necessari per assemblare la torre mobile devono essere disponibili sul cantiere.
  - Prima di assemblare la torre mobile di accesso e di lavoro, sarà necessario verificare la zona interessata, al fine di individuare e prevenire gli eventuali fenomeni pericolosi in occasione dell'assemblaggio, della modifica e dello smontaggio, ivi compresi, ma non solo:
    - Le condizioni del terreno;
    - Il livello di pendenza;
    - Gli ostacoli (terrestri e aerei);
    - Le condizioni meteorologiche;
    - I fenomeni elettrici pericolosi.
  - Assemblare la torre mobile di accesso e di lavoro seguendo le istruzioni di questo manuale di montaggio e uso.
  - Assicurarsi che tutte le coppiglie necessarie e tutti i sistemi di blocco siano al loro posto.
  - La TOTEM 2 deve essere montata e smontata esclusivamente da personale formato alle istruzioni di montaggio e utilizzo.
  - Le eventuali formazioni seguite dall'utilizzatore non possono mai sostituire il manuale di uso, ma solamente completarlo.
  - Devono essere usati solamente gli elementi TUBESCA-COMABI originali indicati nel presente manuale.
  - Non usare mai elementi danneggiati o difettosi.
  - Per il montaggio dei vari elementi, consultare gli schemi precedenti §1-4.
  - È obbligatorio indossare appositi DPI (Dispositivi di Protezione Individuale) durante il montaggio e lo smontaggio.
  - Gli stabilizzatori devono essere sempre installati rispettando le loro posizioni angolari (consultare gli schemi e tabelle sottostanti, capitolo §2-2-5 - "Regole di montaggio degli stabilizzatori").
  - Il montaggio deve essere realizzato da due persone.
  - L'accesso ai vari livelli si effettua dall'interno della torre mobile, per mezzo delle apposite botole.
  - Gli elementi necessari per l'innalzamento del prodotto devono essere issati sul lato del parapetto, dopo averlo adeguatamente montato.
  - Gli utensili o altri elementi necessari durante l'utilizzo del prodotto devono invece essere issati attraverso le botole di accesso dei piani di lavoro.
  - Questo prodotto deve essere esclusivamente utilizzato conformemente al manuale di istruzioni.
  - Le torri mobili di accesso e di lavoro progettate conformemente alla norma EN 1004-1 non possono essere usate come punti di ancoraggio per i sistemi di arresto caduta.

- Il lavoro sui piani di lavoro è autorizzato solamente dopo montaggio di un parapetto completo, comprendente corrimani, traverse intermedie e fermapiedi.
- Dopo l'assemblaggio o la modifica del prodotto, le informazioni minime seguenti dovranno essere affisse sulla torre mobile di accesso e di lavoro e dovranno essere chiaramente visibili da terra (per esempio, su un'etichetta):
  - Nome e dati di contatto della persona responsabile;
  - Indicazione se la torre mobile di accesso e di lavoro sia pronta, o meno, per essere usata;
  - Classe di carico e carico ammissibile uniformemente distribuito;
  - Indicazione se la torre mobile di accesso e di lavoro sia esclusivamente destinata a un solo uso in interni;
  - Data di assemblaggio.

Manuale realizzato per mezzo dell'analisi dei rischi del modello TOTEM 2

Questo manuale fa riferimento alla documentazione di valutazione corrispondente, ai sensi della norma EN 1004-1.

---

- De handleiding moet altijd beschikbaar zijn op de plaats waar de rolsteiger wordt gebruikt.
- Deze rolsteiger mag alleen worden gebruikt in overeenstemming met deze handleiding, zonder enige wijziging.
- Rolsteigers mogen alleen worden gebruikt in overeenstemming met de nationale regelgeving.
- Beoogd gebruik: middel om toegang te krijgen tot de werkzone.
- Alle onderdelen, gereedschappen en andere uitrustingen die nodig zijn om de rolsteiger te monteren, moeten beschikbaar zijn op de bouwplaats.
- Voordat de rolsteiger wordt gemonteerd, moet de plaats van installatie worden gecontroleerd, om gevaarlijke situaties tijdens de montage, wijziging en demontage te voorkomen. Let daarbij onder andere op het volgende:
  - De bodemgesteldheid;
  - Eventuele hellingen;
  - Hindernissen (op en boven de grond);
  - De weersomstandigheden;
  - Gevaarlijke elektrische elementen.
- De rolsteiger moet worden gemonteerd volgens de instructies in deze handleiding.
- Alle nodige pennen en grendels moeten aanwezig zijn.
- De TOTEM 2 mag alleen worden gemonteerd en gedemonteerd door personeel dat de montage- en gebruiksinstructies kent.
- De opleidingen die de gebruikers volgen, dienen alleen als aanvulling op de handleidingen, niet als vervanging.
- Alleen de originele onderdelen van TUBESCA-COMABI die in deze handleiding worden vermeld, mogen worden gebruikt.
- Beschadigde of defecte onderdelen mogen niet worden gebruikt.
- Zie de tekeningen in §1-4 voor de montage van de elementen.
- Het is verplicht persoonlijke beschermingsmiddelen (PBM) te dragen tijdens de montage en demontage.
- De stabilisatoren moeten altijd in de juiste hoek worden geïnstalleerd. Zie de tekeningen en tabellen in §2-2-5 (Voorschriften voor de montage van stabilisatoren).
- Voor de montage zijn 2 personen nodig.
- De verschillende niveaus zijn bereikbaar langs de binnenkant van de rolsteiger, via luiken.
- Zodra de leuning is aangebracht, moeten alle elementen die nodig zijn om het product op te bouwen, langs de kant van de leuning worden gehezen.
- Tijdens het gebruik van het product moeten gereedschappen en andere elementen via de toegangsluiken van de vlonders worden gehezen.
- Dit product mag alleen in overeenstemming met de handleiding worden gebruikt.
- Rolsteigers die overeenkomstig EN 1004-1 zijn ontworpen, vormen geen verankeringspunten voor valbeveiligingssystemen.
- Er mag alleen op een plateau worden gewerkt wanneer het is uitgerust met een volledige leuning met reling, tussenregels en kantplanken.
- Na de montage en na elke wijziging moet de volgende minimale informatie worden aangebracht op de rolsteiger, zodat deze duidelijk zichtbaar is vanaf de grond (bijvoorbeeld op een etiket):
  - De naam en de contactgegevens van de verantwoordelijke
  - Of de rolsteiger al dan gebruiksklaar is
  - De belastingsklasse en de gelijkmatig verdeelde belasting
  - Of de rolsteiger uitsluitend bestemd is voor gebruik binnen
  - De datum van montage

Deze handleiding werd opgesteld op basis van de risicoanalyse van de TOTEM 2.

De handleiding verwijst naar de overeenkomstige beoordelingsdocumentatie volgens EN 1004-1.

---

- O manual de instruções deve estar disponível no local de utilização da torre móvel.
- Esta torre móvel de acesso e de trabalho só deve ser utilizada de acordo com o presente manual, sem qualquer alteração.
- As torres móveis de acesso e de trabalho só devem ser utilizadas de acordo com as regulamentações nacionais.
- Utilização intencional como meio de acesso à zona de trabalho.
- Todos os componentes, ferramentas e outros equipamentos necessários para montar a torre móvel devem estar disponíveis na obra.
- Antes de montar a torre móvel de acesso e de trabalho, convém inspeccionar o local para identificar e prevenir fenómenos perigosos aquando da montagem, modificação e desmontagem, incluindo, nomeadamente:
  - As condições do piso;
  - O nível de inclinação;
  - Os obstáculos (terrestres e aéreos);
  - As condições meteorológicas;
  - Os fenómenos eléctricos perigosos.
- Montar a torre móvel de acesso e de trabalho segundo este manual de montagem e de utilização.
- Certificar-se de que todas as cavilhas necessárias e todos os ferrolhos estão no local correcto.
- A TOTEM 2 deve ser montada e desmontada apenas por pessoal com formação sobre as instruções de montagem e de utilização.
- O curso de formação do utilizador não substitui os manuais de instruções, completando-os apenas.
- Só devem ser utilizados os componentes TUBESCA-COMABI de origem especificados no presente manual.
- Não devem ser utilizados componentes danificados ou defeituosos.
- Para a montagem de elementos, consultar os diagramas do ponto 1-4, acima.
- Para a montagem e desmontagem é obrigatório o uso de EPI (Equipamento de Protecção Individual).
- Os estabilizadores devem ser sempre instalados respeitando as suas posições angulares – consultar os diagramas e o quadro do ponto 2-2-5 (Regras de montagem dos estabilizadores), abaixo.
- Montagem por 2 pessoas.
- O acesso aos diversos níveis é feito pelo interior da torre móvel, através dos alçapões.
- O içamento dos elementos para elevação do produto é feito do lado do guarda-corpo depois de instalado.
- O içamento das ferramentas ou outros elementos durante a utilização do produto faz-se através dos alçapões de acesso das plataformas.
- Este produto só deve ser utilizado de acordo com o manual de instruções.
- As torres móveis de acesso e de trabalho concebidas de acordo com a norma EN 1004-1 não são pontos de ancoragem para os sistemas amortecedores de quedas.
- O trabalho sobre uma prancha só é autorizado com um guarda-corpo completo composto pelos corrimões, as longarinas e os rodapés.
- Após a montagem ou modificação, devem ser apostas as informações mínimas que se seguem na torre móvel de acesso e de trabalho, ficando claramente visíveis a partir do piso (por exemplo, sobre uma etiqueta):
  - O nome e os dados de contacto da pessoa responsável;
  - Se a torre móvel de acesso e de trabalho está ou não pronta a ser utilizada;
  - A classe de carga e a carga uniformemente repartida;
  - Se a torre móvel de acesso e de trabalho se destina apenas a uso no interior;
  - A data de montagem.

Ficha realizada com o auxílio da análise de riscos da TOTEM 2.

Esta ficha faz referência à documentação de avaliação correspondente segundo a norma EN 1004-1.

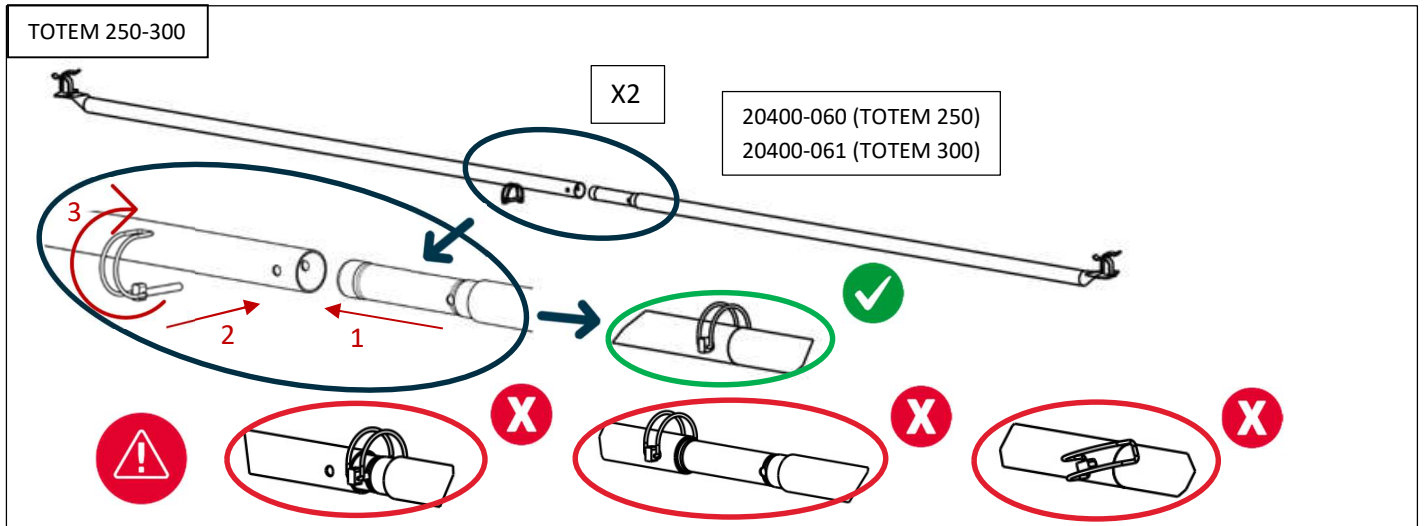


MONTAGE A DEUX PERSONNES OBLIGATOIRE/ TWO PERSON ASSEMBLY IS MANDATORY/2 PERSONEN FÜR/OBLIGATORIO EL MONTAJE/MONTAGGIO IN DUE/ VERPLICHT TE MONTEREN/MONTAGEM OBRIGATÓRIA POR DUAS PESSOAS.

## Chapitre 2 : Le montage/Assembly/Montage/Montaje/Montaggio/Montage/Montagen

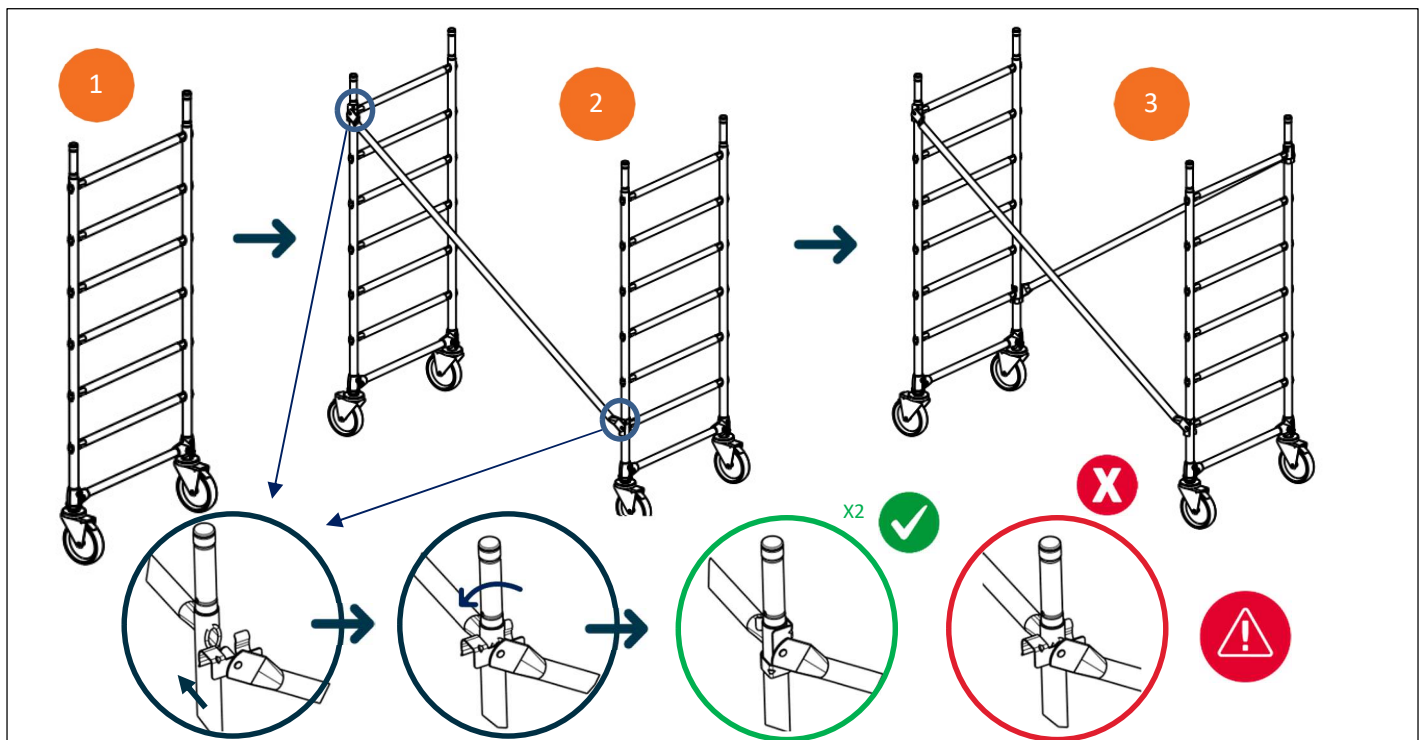


### 2-1 : Préparation des diagonales/Preparing the diagonals/Vorbereitung der Diagonalen/Preparación de las diagonales/Preparazione delle diagonali/de diagonale stijlen voorbereiden/Preparação das diagonais :



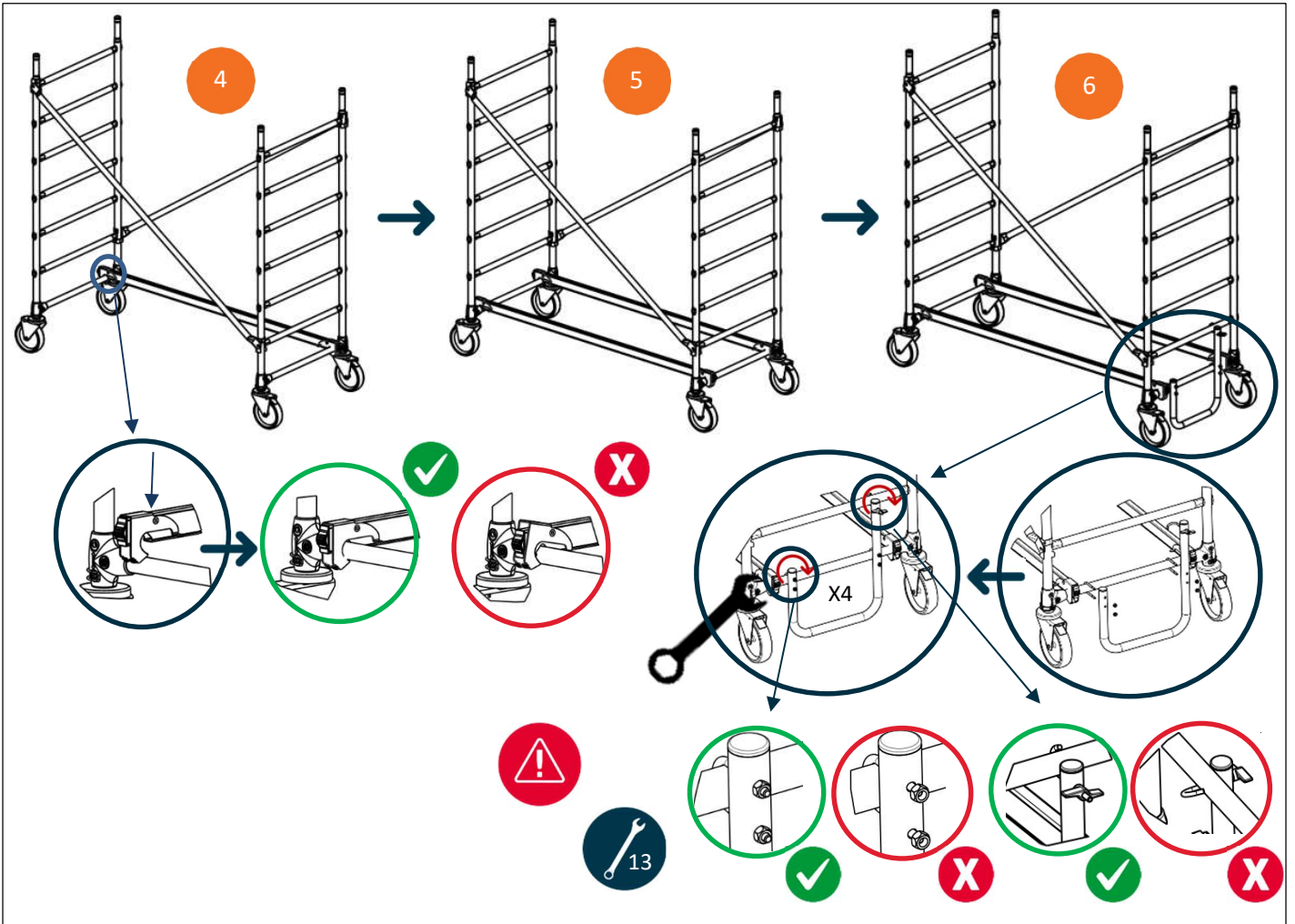
### 2-2 : Montage de la base fixe/Fixed base assembly/Montage des festen Unterbaus/Montaje de la base fija/Montaggio della base fissa/montage van de vaste basis/Montagem da base fixa :

#### 2-2-1 : Echelle base avec diagonales/Ladder base with diagonals/Leitern des Unterbaus mit Diagonalen/Escalera base con diagonales/Scala di base con diagonali/basisladder met diagonale stijlen/Echelle base avec diagonales :

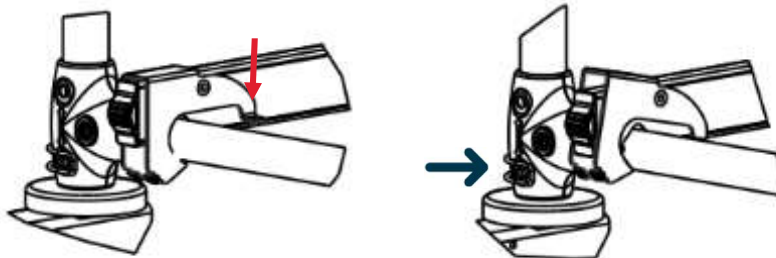




**2-2-2 : Lisses avec berceau/Rails with cradle/Geländerholme mit Grundrahmen/Barras con refuerzo/Traverse con agganci/regels met opstapbeugel/Longarinas com berço :**



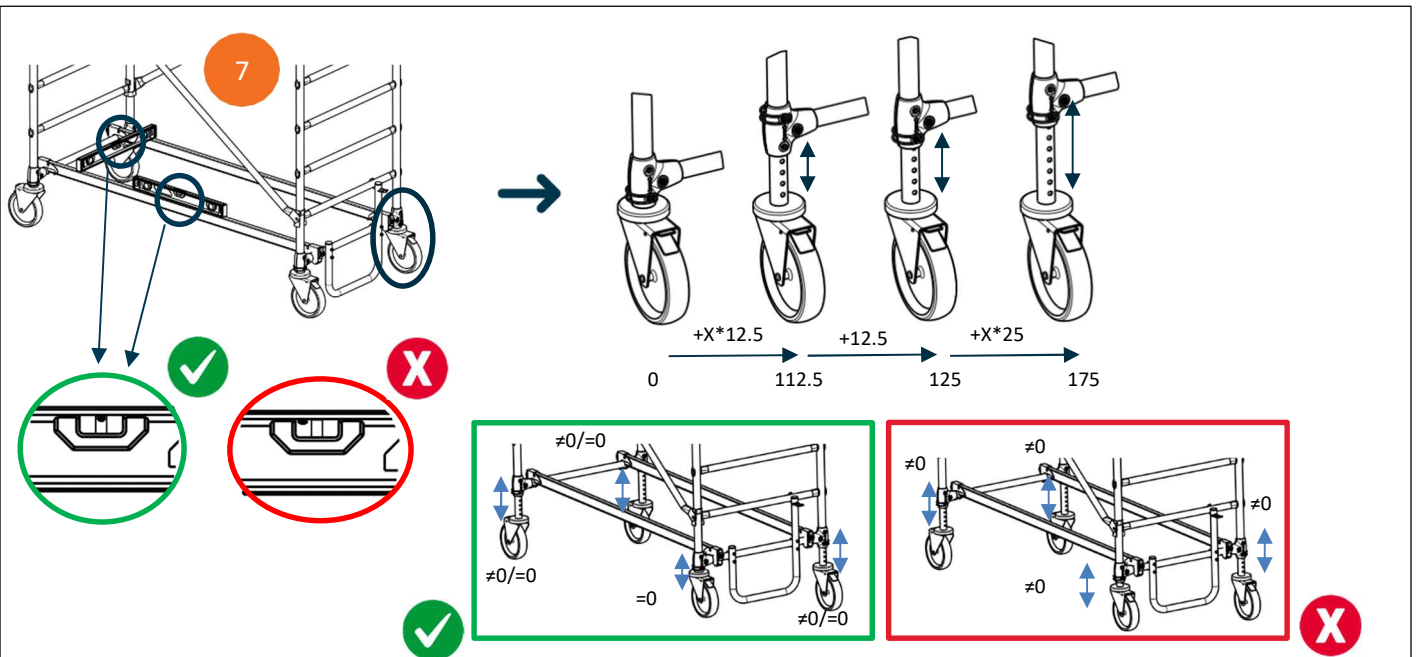
Déverrouillage lisse / Unlocking the rail / Entriegelung des Geländerholms / Desbloqueo de la barra / Sblocco traversa / Regel losmaken / Desbloqueio da longarina.



## 2-2-3 : Mise à niveau du produit et réglage roues/Levelling the product and adjusting the castor wheels/Nivellierung des Produkts und Einstellung der Rollen/Nivelación del producto y ajuste de las ruedas/Livellamento del prodotto e regolazione delle ruote/waterpas zetten en wielen afstellen/Nivelamento do produto e regulação das rodas :

**Avant de continuer :** Mettre la base a son emplacement, blocage des roues à l'aide du frein.

Mettre de niveau l'équipement / **Before starting:** Put the base in situ and lock the castor wheels using the brake. Level the equipment / **Vor den nächsten Schritten:** Den Unterbau an den Einsatzort schieben und die Rollen mit den Bremsen feststellen / **Antes de continuar:** Colóquese la base en su lugar, con las ruedas bloqueadas con el freno. Nivelación del equipo / **Prima di continuare:** collocare la base nella posizione di lavoro prevista e bloccare le ruote per mezzo dei freni / **Alvorens verder te gaan:** zet de basis op zijn plaats en blokkeer de wielen met de remmen. Zet het geheel waterpas / **Antes de continuar,** colocar a base no local correspondente, bloquear as rodas com o travão. Nivelar o equipamento.



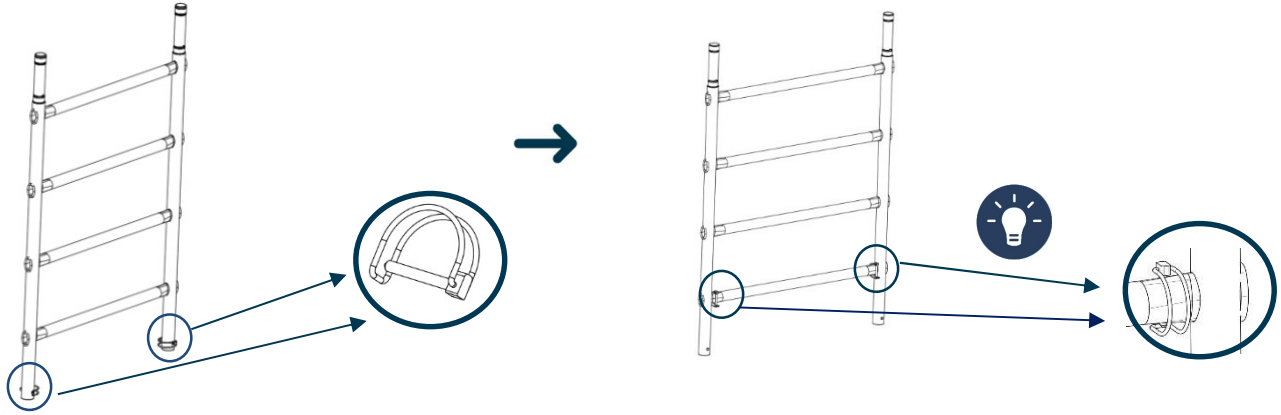
Après montage des échelles et des lisses bien s'assurer à l'aide d'un niveau de la verticalité de la structure dans les deux directions / After assembling the ladders and the rails, carefully check the verticality of the structure in both directions using a spirit level / Nach der Montage der Leitern und Geländerholme mit einem Nivelliergerät prüfen, dass das Gerüst horizontal und vertikal gerade ausgerichtet ist / Tras el montaje de las escaleras y las barras, es necesario comprobar con un nivel la verticalidad de la estructura en los dos sentidos / Dopo il montaggio di scale e traverse, verificare, per mezzo di una livella, la verticalità della struttura nelle due direzioni / Controleer na de montage van de ladders en regels of het frame in beide richtingen waterpas staat / Depois de montar os escadotes e as longarinas, verificar a verticalidade da estrutura nas duas direcções, com um nível de bolha de ar.

Le frein doit être mis en position blocage / The brake must be put in the locked position / Die Bremse muss festgestellt werden / El freno debe estar en posición de bloqueo / Il freno deve essere messo in posizione di blocco / De rem moet aangehaald zijn / O travão deve ser posto na posição de bloqueio.

**2-2-4 : Echelle 1m et 2m/1m and 2m ladder/1-m- und 2-m-Leiter/Escalera de 1 m y 2 m/Scala 1 m e 2 m/ladder van 1 m en 2 m/Escadote 1 m e 2 m :**

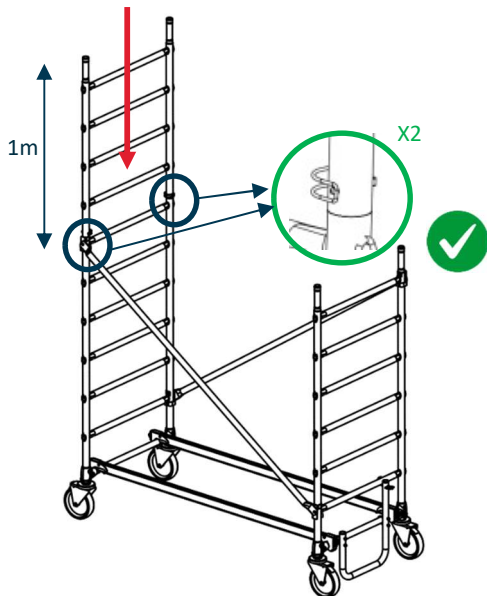
**8**

Retirer les goupilles des bases des échelles à ajouter / Remove the split pins from the base of the ladders which are to be added / Die Klappsplinte von der Leiterbasis entfernen / Retirese los pasadores de las bases de las escaleras que se van a añadir / Rimuovere le coppiglie dalle basi delle scale da aggiungere / Haal de pennen uit de voet van de toe te voegen ladders / Retirar as cavilhas das bases dos escadotes a adicionar.



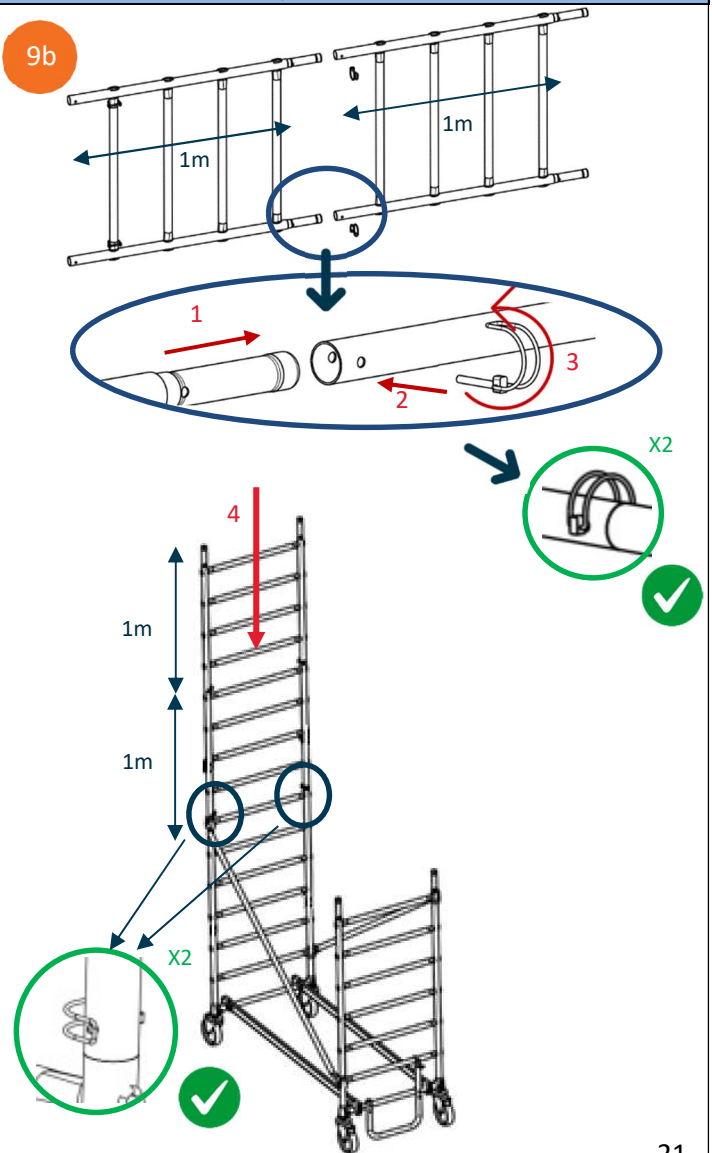
Modèles / Models 2m-4m-6m-8m

**9**



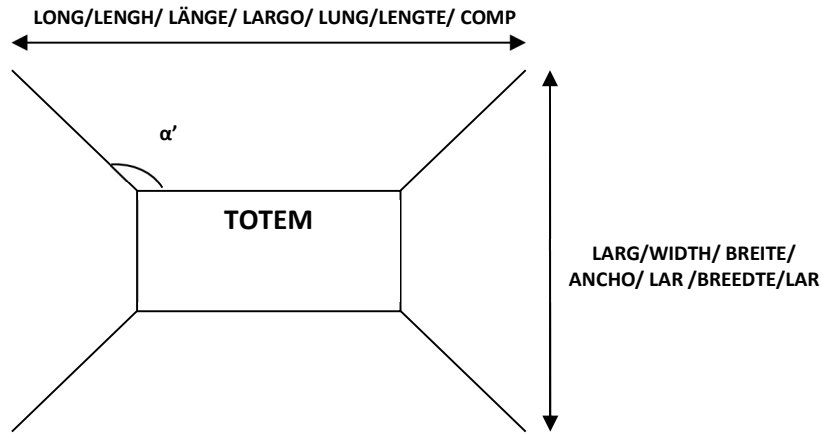
Modèles / Models 3m-5m-7m

**9b**

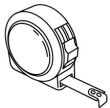
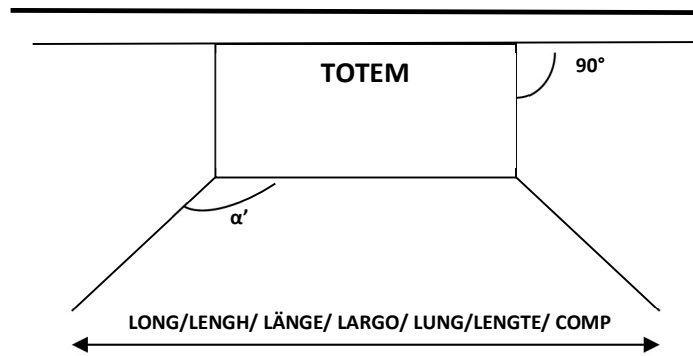


**2-2-5 : Règles de montage stabilisateurs/Rules for stabiliser assembly/Montagevorschriften für Stabilisatoren/Reglas de montaje de los estabilizadores/Regole di montaggio degli stabilizzatori/voorschriften voor de montage van stabilisatoren/Regras de montagem dos estabilizadores :**

Montage standard / Standard assembly / Standard montage / Montaje estándar / Montaggio / Standaard montage / Montagem padrão


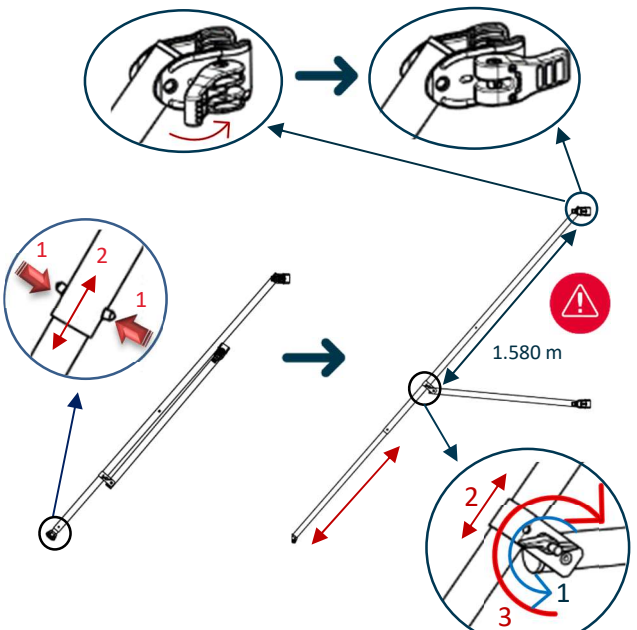
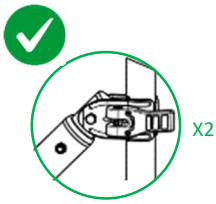

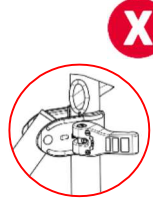
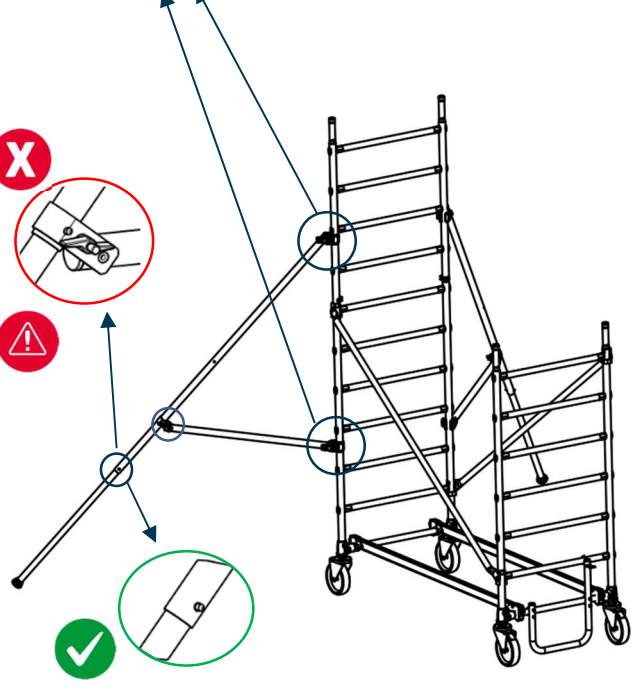

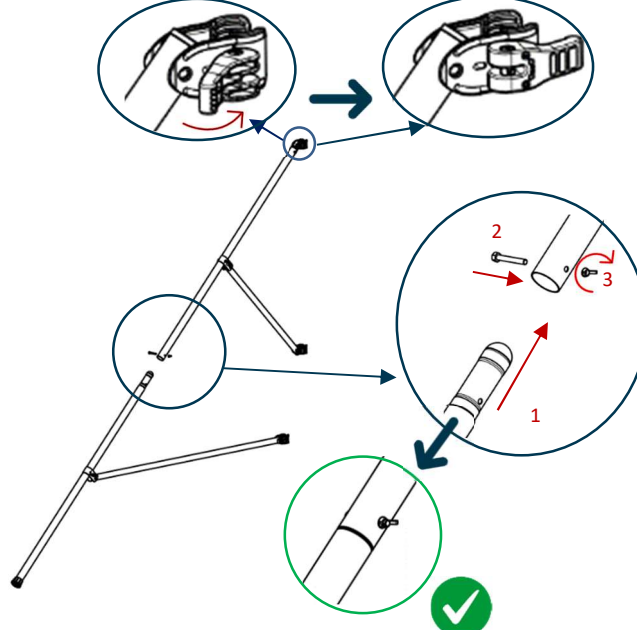
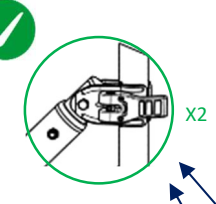

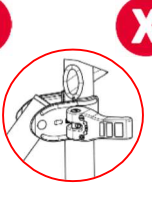
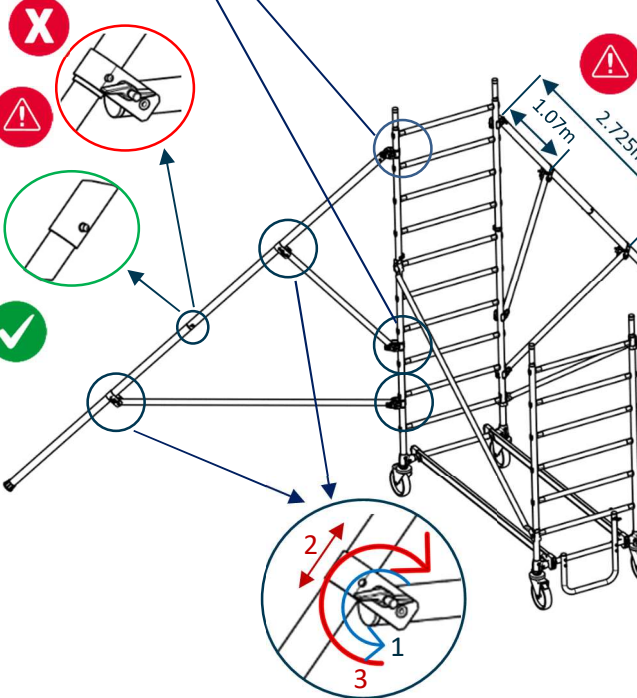


Montage le long d'un mur / Assembly along a wall / Montage entlang einer Mauer / Montaje en muro / Montaggio lungo un muro / Montage langs een muur / Montagem ao longo de uma parede

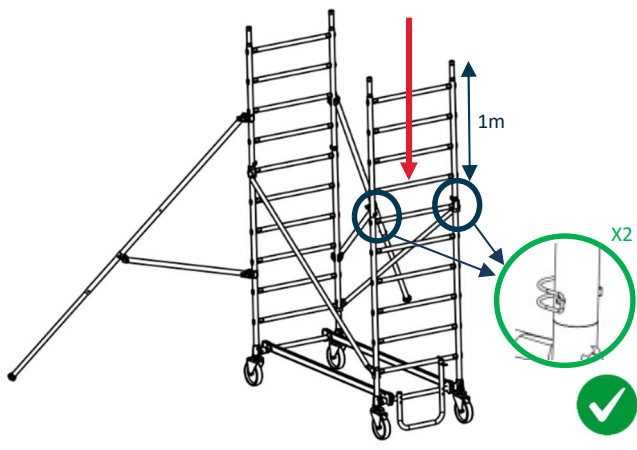
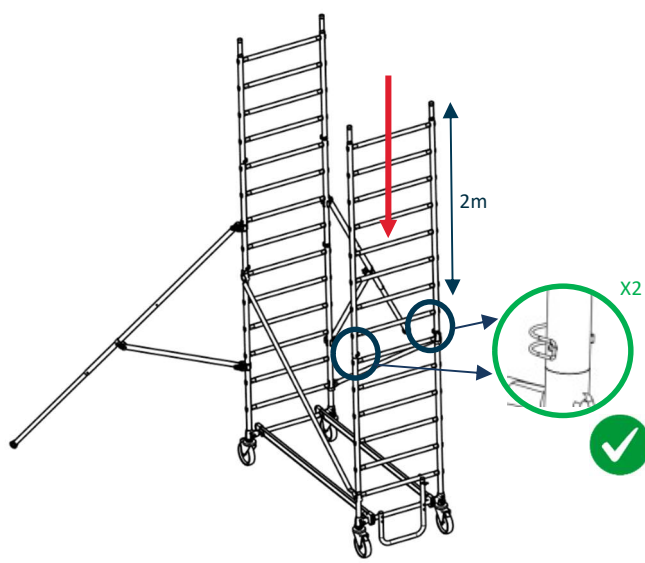
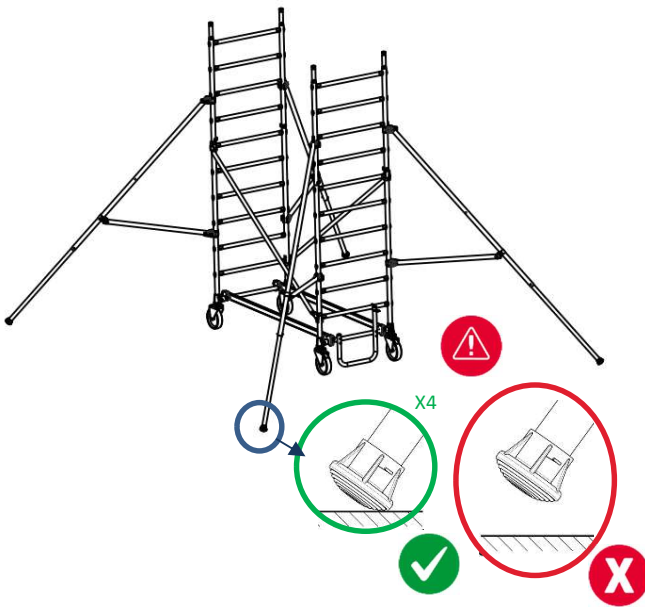
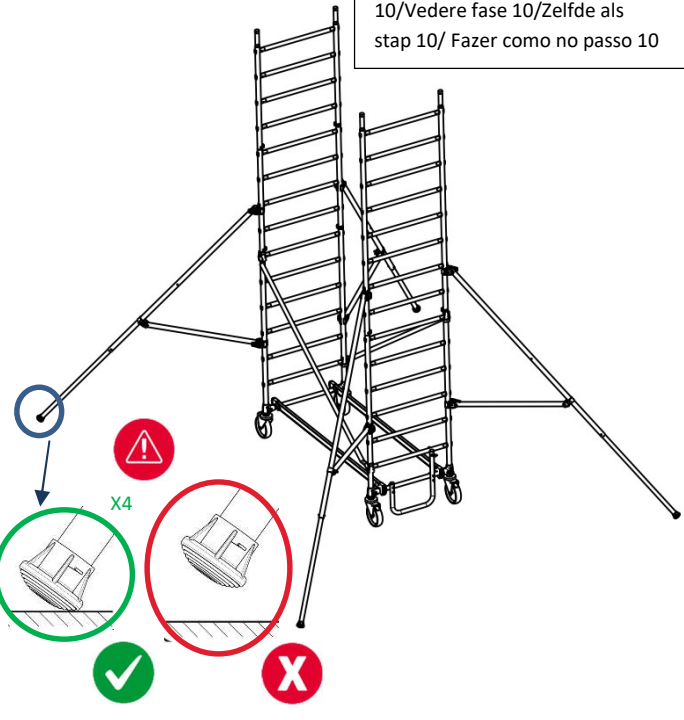


		POSITION STABILISATEUR / STABILISER POSITION					
		2m -> 6m			7m -> 8m		
		LONG/LENGTH (m)	LARG/WIDTH (m)	α°	LONG/LENGTH (m)	LARG/WIDTH (m)	α°
TOTEM2 180	Box	4,5	3,8	132°	4,9	5,2	125°
	Line	4,5	3,8	132°	4,9	5,2	125°
TOTEM2 250	Box	4,5	4,3	120°	5,2	5,5	120°
	Line	4,5	4,3	120°	5,2	5,5	120°
TOTEM2 300	Box	5,3	4,1	125°	5,3	5,7	115°

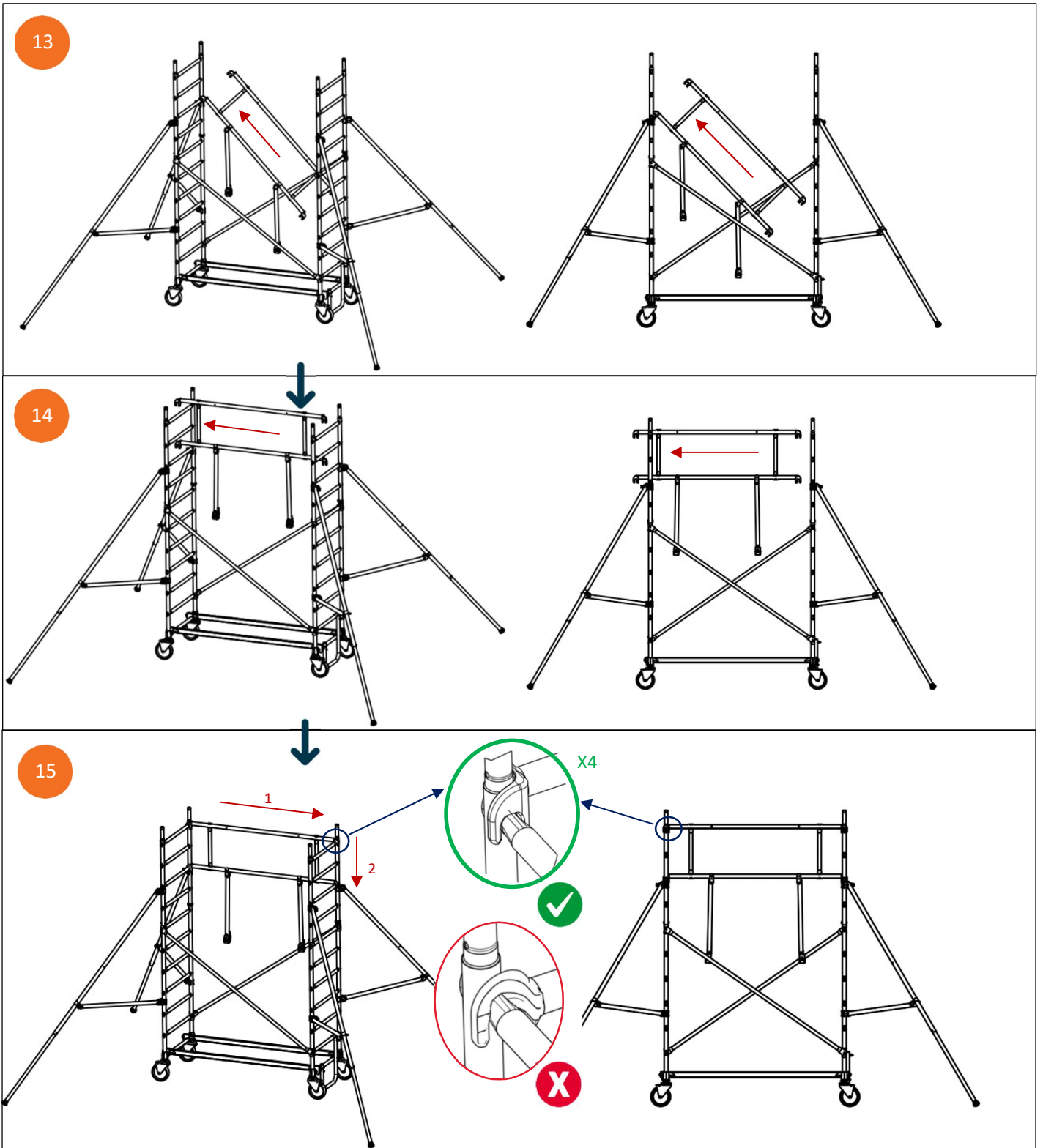


Petit stabilisateur / Small stabiliser 2m->6m	Grand stabilisateur / Large stabiliser 7m et 8m
<p><b>10</b> <span style="border: 1px solid black; padding: 2px;">20400-021</span> </p>  <p>1.580 m</p> <p>  x2               </p> 	<p><b>10b</b> <span style="border: 1px solid black; padding: 2px;">20400-023</span> </p>  <p>  x2               </p> 



Modèles / Models 2m-4m-6m-8m	Modèles / Models 3m-5m-7m
<p><b>11</b></p> 	<p><b>11b</b></p> 
<p><b>12</b></p> <div data-bbox="263 963 678 1108" style="border: 1px solid black; padding: 5px;"> <p>Faire comme étape 10/Follow step / Wie bei Schritt 10 vorgehen 10/Igual que en el paso 10/Vedere fase 10/Zelfde als stap 10/Fazer como no passo 10</p> </div>  <p>Pour les modèles 8m, utiliser les grands stabilisateurs / For the 8m models use the large stabilisers / Für das 8m-Modell lange Stabilisatoren verwenden / Para los modelos 8 m, se necesitan estabilizadores grandes / Per i modelli 8m, usare gli stabilizzatori grandi / Gebruik voor de modellen van 8 m de grote stabilisatoren / Para os modelos de 8 m, usar os estabilizadores grandes .      Réf : 20400-023</p>	<p><b>12b</b></p> <div data-bbox="1157 918 1492 1086" style="border: 1px solid black; padding: 5px;"> <p>Faire comme étape 10/Follow step / Wie bei Schritt 10 vorgehen 10/Igual que en el paso 10/Vedere fase 10/Zelfde als stap 10/Fazer como no passo 10</p> </div>  <p>Pour les modèles 7m, utiliser les grands stabilisateurs / For the 7m models use the large stabilisers / Für das 7m-Modell lange Stabilisatoren verwenden / Para los modelos 7m, se necesitan estabilizadores grandes / Per i modelli 7m, usare gli stabilizzatori grandi / Gebruik voor de modellen van 7 m de grote stabilisatoren / Para os modelos de 7 m, usar os estabilizadores grandes.      Réf : 20400-023</p>

2-2-6 : Garde-corps/Guard rail/Geländer/Barandilla/Parapetti/leuning/Guarda-corpo :



16

17

Modèles / Models 3m-5m-7m



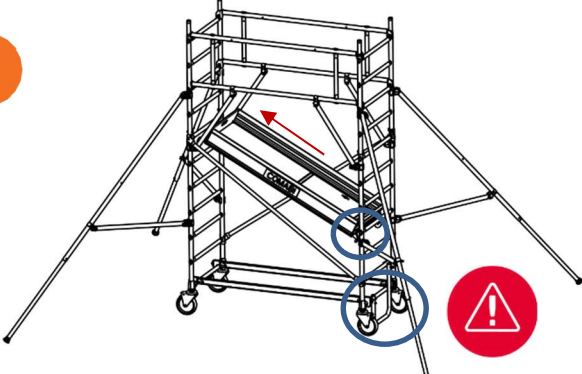
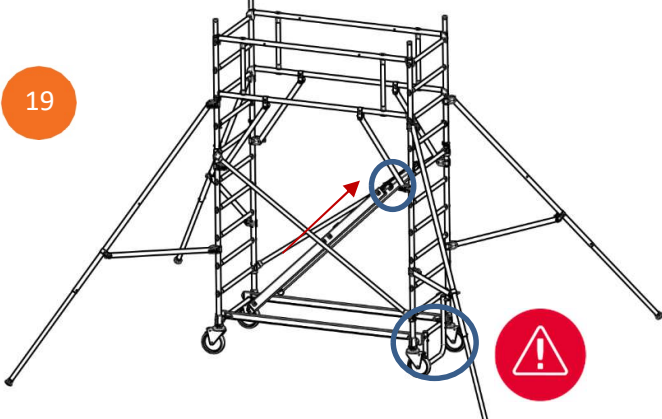
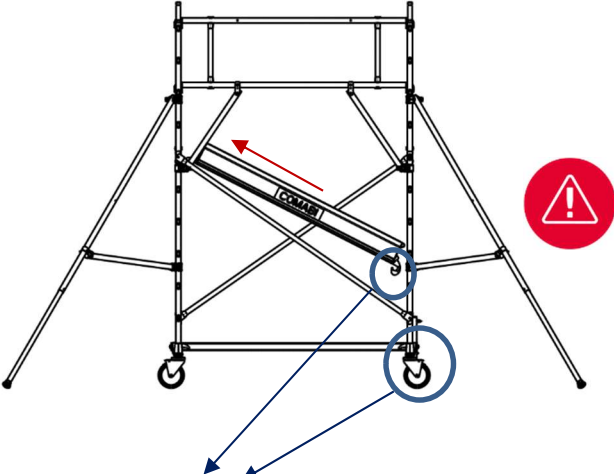
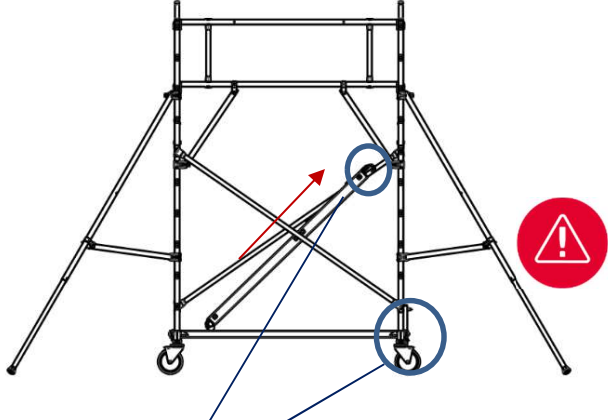
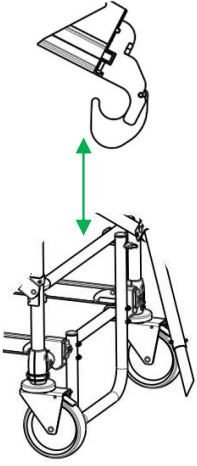

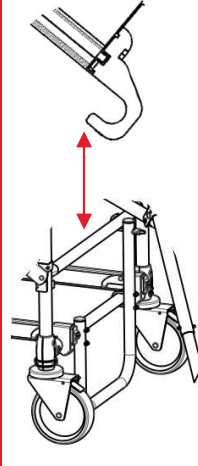

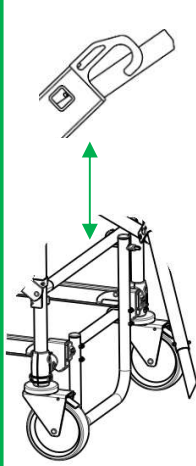

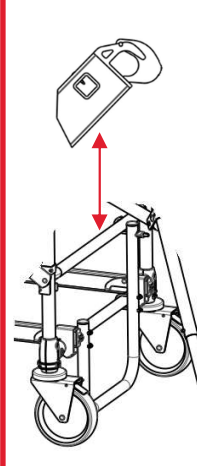

17b

Utiliser le plateau sur les 2<sup>èmes</sup> échelons / Use the platform on the 2<sup>nd</sup> rungs / Das Plateau auf den 2. Sprossen anbringen / Colóquese la plataforma en el segundo escalón / Usare il piano di lavoro sul secondo piolo / Bevestig het plateau op de 2<sup>de</sup> treden / Utilizar a prancha sobre os 2.<sup>os</sup> níveis

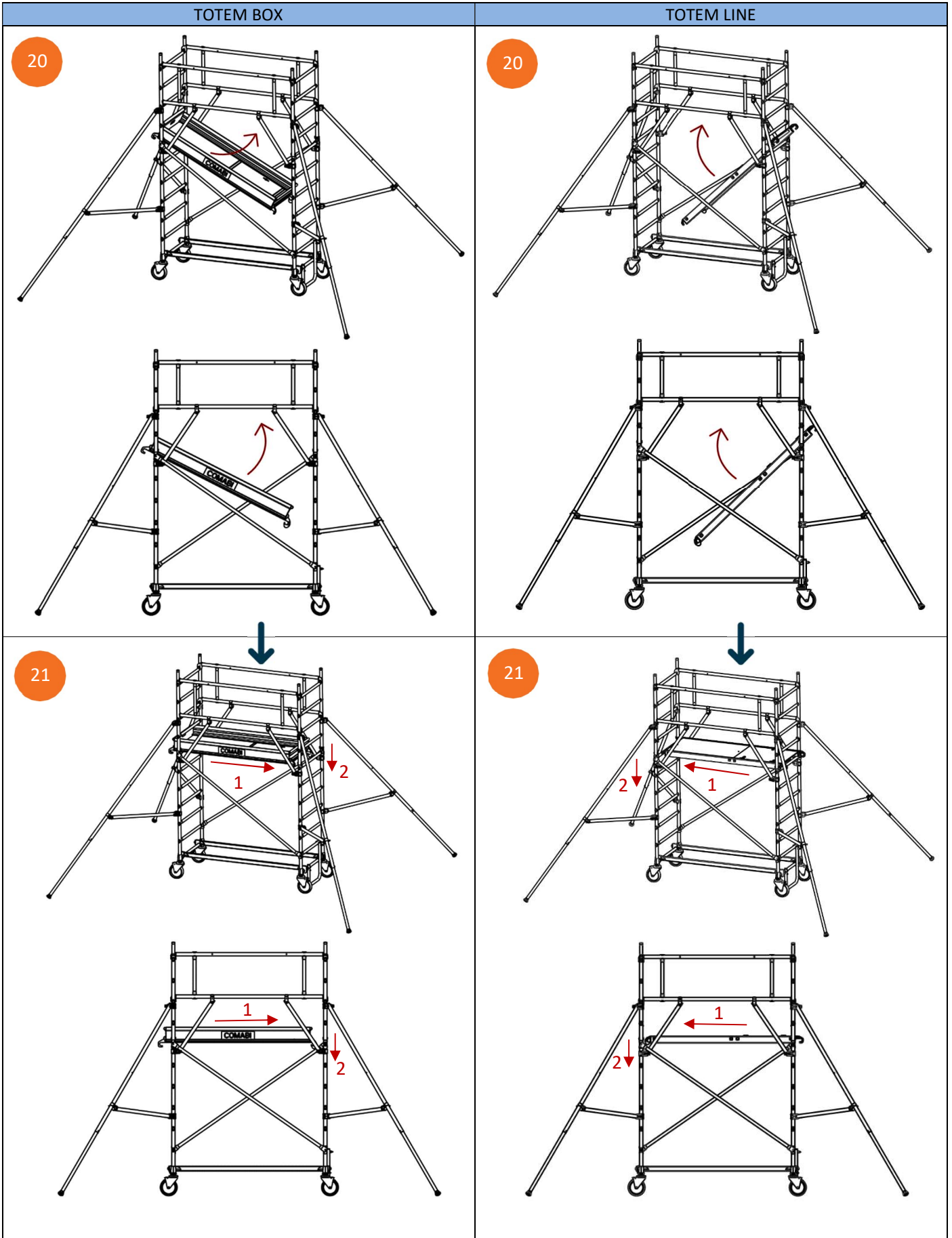
18

Refaire les étapes 13 à 17 mais avec le deuxième garde-corps / Repeat steps 13 to 17 but with the second guard rail / Die Schritte 13 bis 17 mit dem zweiten Geländer wiederholen / Repetir los pasos 13-17 con la segunda barandilla / Ripetere le fasi da 13 a 17 per il secondo parapetto / Herhaal stappen 13 tot 17 voor de tweede leuning / Repetir os passos 13 a 17, mas com o segundo guarda-corpo

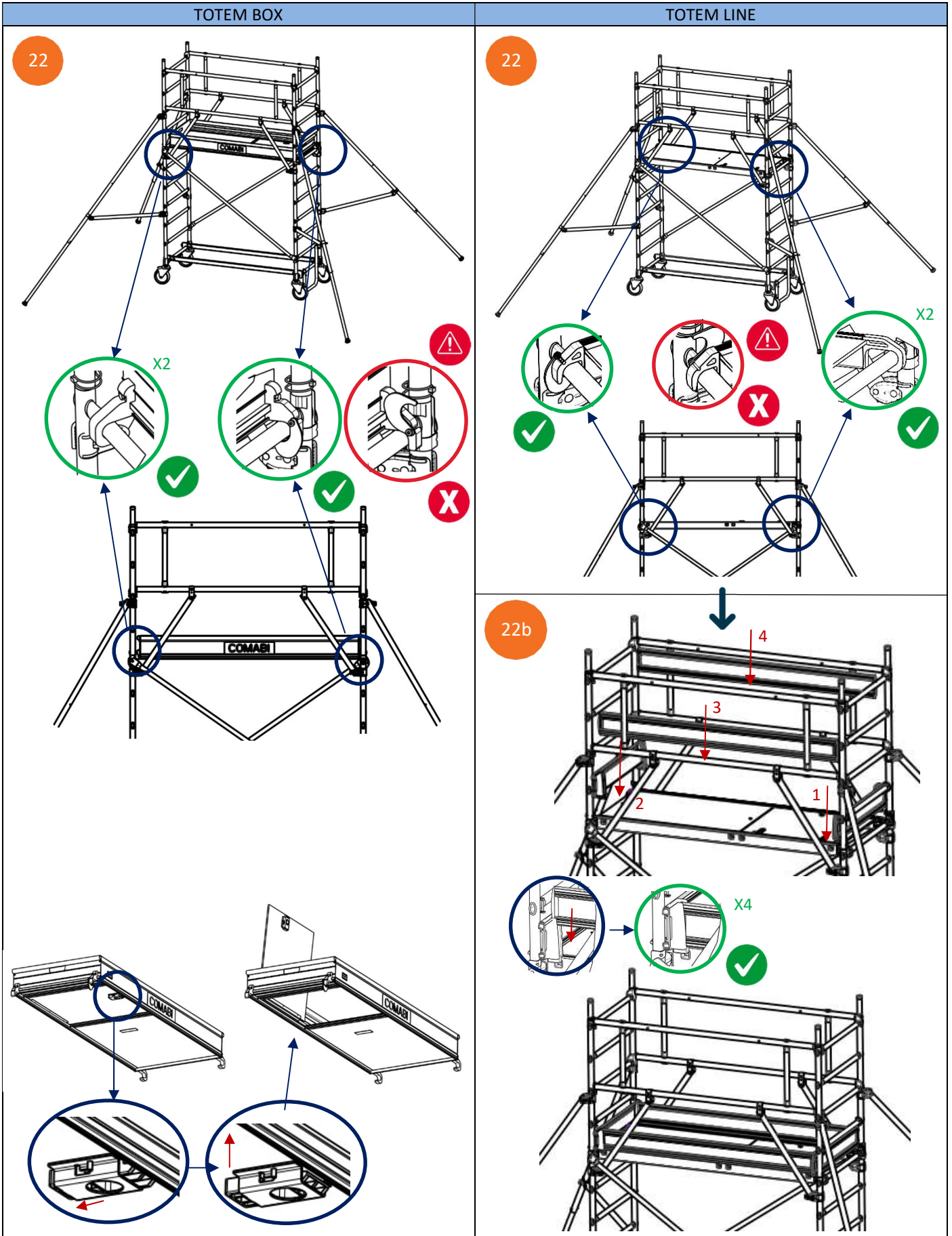
### 2-2-7 : Plateau/Platform/Platau/Plataforma/Piano di lavoro/plateau/Prancha :

TOTEM BOX	TOTEM LINE
<p style="text-align: center;">            Avant l'installation du plateau, vérifier qu'aucune pièce ne soit détériorée / Before installing the platform, check that there are no damaged parts / Vor dem Einbauen des Plateaus überprüfen, dass kein Teil beschädigt ist / Prima dell'installazione del piano di lavoro, verificare che nessun pezzo sia deteriorato / Controleer vóór de montage van het plateau of alle onderdelen in goede staat zijn. Antes da instalação da prancha, verificar se não há peças            </p>	
<p>19</p> 	<p>19</p> 
	
<div style="display: flex; justify-content: space-around;"> <div data-bbox="220 1473 427 1951" style="border: 2px solid green; padding: 5px;">  <p style="text-align: center;"></p> </div> <div data-bbox="451 1473 659 1951" style="border: 2px solid red; padding: 5px;">  <p style="text-align: center;"></p> </div> </div>	<div style="display: flex; justify-content: space-around;"> <div data-bbox="914 1485 1121 1962" style="border: 2px solid green; padding: 5px;">  <p style="text-align: center;"></p> </div> <div data-bbox="1145 1485 1353 1962" style="border: 2px solid red; padding: 5px;">  <p style="text-align: center;"></p> </div> </div>









## 2-3 : Montage niveau supplémentaire/Assembling additional layers/Montage einer weiteren Etage/Montaje de un nivel adicional/Montaggio livello supplementare/montage van een bijkomend niveau/Montagem de nível suplementar :



Avant de poursuivre vérifier que :

- la tour mobile soit de niveau
- les stabilisateurs touchent le sol (distances et angles conforme aux règles de montage)
- les verrous soient à leurs place et bien serrés
- les roues soient bloquées à l'aide du frein

Before starting check that:

- the mobile tower is level
- the stabilisers are in contact with the ground (distances and angles are in line with assembly procedures)
- bolts are in place and tightly screwed
- the castor wheels are locked with the brake

Zunächst prüfen, dass:

- die fahrbare Zugangs- und Arbeitsbühne nivelliert ist
- die Stabilisatoren Kontakt zum Grund haben (die Abstände und Winkel den Montagevorschriften entsprechen)
- die Riegel sachgerecht angebracht und eingerastet sind
- die Rollen mit den Bremsen festgestellt sind

Antes de continuar, compruébese que:

- la torre móvil esté nivelada,
- los estabilizadores toquen el suelo (distancias y ángulos conformes con las reglas de montaje),
- los cerrojos estén en su sitio y bien apretados y
- las ruedas estén bloqueadas con el freno.

Prima di proseguire, verificare che:

- la torre mobile sia livellata;
- gli stabilizzatori tocchino terra (distanze e angoli conformi alle regole di montaggio);
- i sistemi di blocco siano al loro posto e ben stretti;
- le ruote siano bloccate per mezzo dei freni.

Controleer alvorens verder te gaan het volgende:

- de rolsteiger staat waterpas
- de stabilisatoren raken de grond, d.w.z. de afstanden en hoeken voldoen aan de montagevoorschriften
- de grendels zijn aangebracht en goed vastgezet
- de wielen zijn geblokkeerd met de rem

Antes de prosseguir, confirmar que:

- a torre móvel está nivelada
- os estabilizadores tocam no piso (as distâncias e ângulos cumprem as regras de montagem)
- os ferrolhos estão nos locais certos e bem fechados
- as rodas estão bloqueadas com um travão



Attention suivant la hauteur souhaitée la base est différent voir étape 9 -11

Warning: the base differs according to the height required, see steps 9 -11

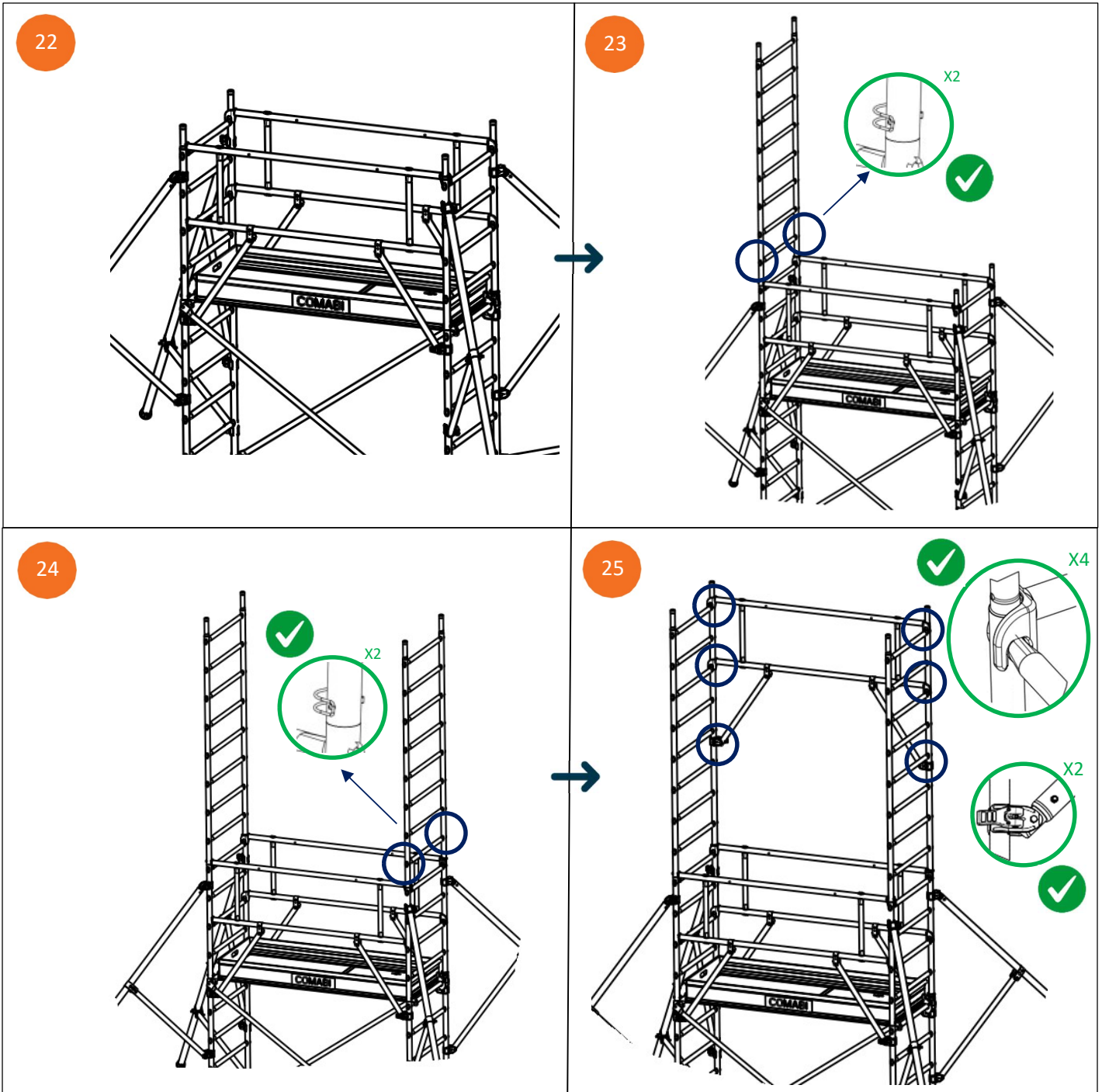
Achtung: Der Unterbau ist je nach Höhe des Gerüsts unterschiedlich. Siehe Schritt 9 -11

Atención, la base difiere en función de la altura deseada, consúltense los pasos 9-11.

Attenzione: in funzione dell'altezza desiderata, la base è diversa (cfr. fasi 9 -11)

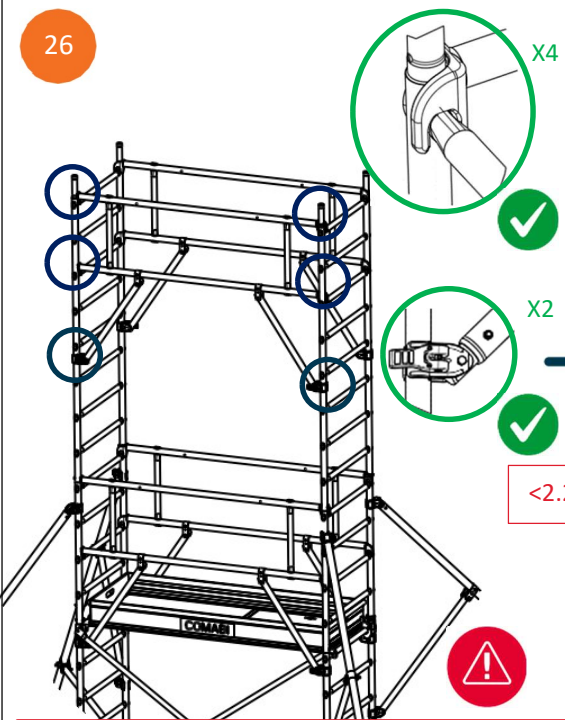
Opgelet: afhankelijk van de gewenste hoogte is de basis anders. Zie stappen 9-11.

Atenção! Consoante a altura pretendida, a base é diferente. Ver passo 9-11

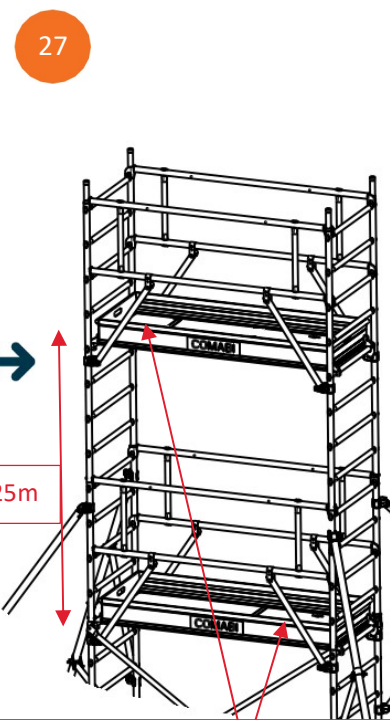




**26**



**27**

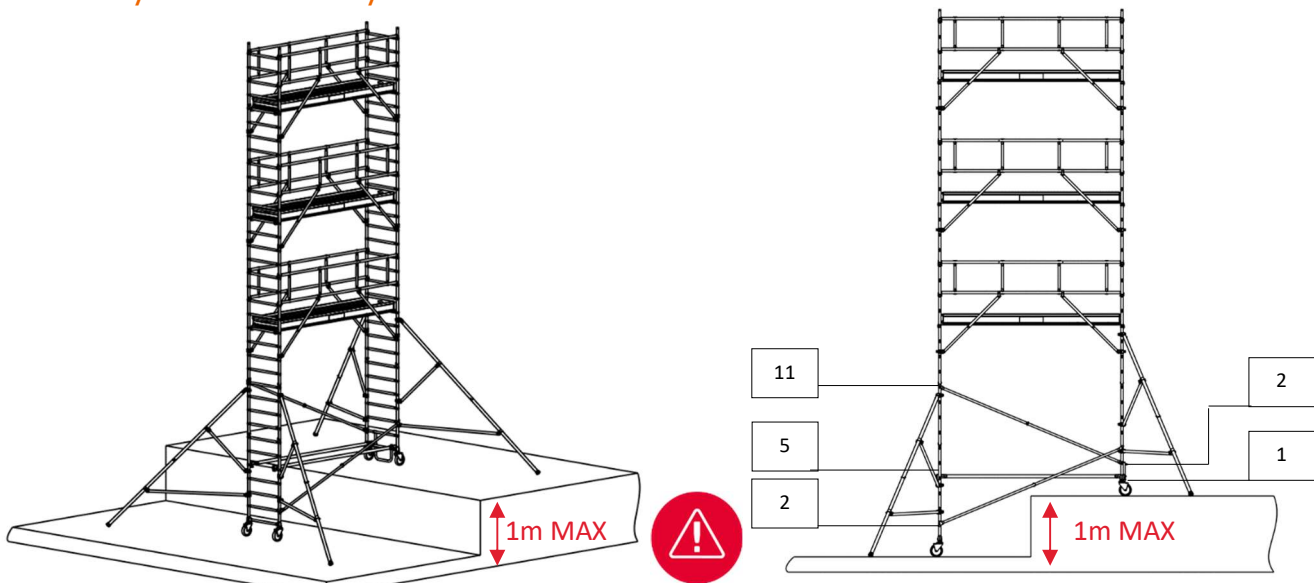


Box	Line
✓	X2
X2	✓
✓	✓
✓	✓
✓	✓

**Il faut inverser le coté de la trappe à chaque nouvel étage / The trap door side must be reversed at each new level / Die Bodenklappe muss auf jeder Etage jeweils auf der gegenüberliegenden Seite angeordnet sein / En cada nivel se debe invertir el lado de la trampilla / È necessario invertire il lato della botola a ogni nuovo livello / Het luik moet op elke nieuwe verdieping aan de tegenovergestelde kant komen als op de voorgaande / A cada novo nível, é necessário inverter o lado do alçapão.**

**Hauteur plateau max voir §1-4/Max platform height: see section §1-4/Max. Plateauhöhe: Kap. 1.4/Véase el apartado 1-4 para la altura/Altezza massima del piano di lavoro: cfr. §1-4/Zie §1-4 voor de max. hoogte van elk plateau/Altura máx. da prancha, 1-4**

**2-4 : Décalage de niveau/Stepped surface/Höhenversatz/Con desnivel/ Base di supporto non allineata/niveaoverschil/Piso desnivelado :**



**En utilisation décalage de niveau, la tour mobile doit être montée impérativement en suivant ce schéma/When using a stepped surface, the mobile tower must be assembled according to this diagram/An einem Einsatzort mit Höhenversatz muss die fahrbare Zugangs- und Arbeitsbühne nach dieser Zeichnung montiert werden/Si el suelo está a desnivel, la torre móvil debe montarse según este diagrama obligatoriamente/In caso di base di supporto non allineata, la torre mobile deve essere imperativamente montata seguendo questo schema/Als de rolsteiger wordt gebruikt op een ondergrond met hoogteverschil, moet voor de montage steeds dit schema worden gevolgd/Sobre um piso desnivelado, a torre móvel deve ser montada, obrigatoriamente, segundo este diagrama.**

## Chapitre 3 : L'après montage et l'avant utilisation/After assembly and before use/Nach der Montage und vor dem Gebrauch/Después del montaje y antes del uso/Dopo il montaggio e prima dell'utilizzo/Na de montage en voor het gebruik/ Após a montagem e antes da utilização

La conformité du montage doit être vérifiée par le responsable chargé par le chef d'entreprise de la sécurité sur le chantier. Les vérifications porteront sur :

- Le bon état de la structure.
- L'assemblage complet de la structure
- Vérifier si la tour mobile est correct et complet
- Vérifier si la tour mobile est vertical ou s'il nécessite un réglage
- Vérifier qu'aucun changement environnemental n'a une incidence sur l'utilisation en toute sécurité de la tour mobile
- Vérifier que les stabilisateurs, les pieds stabilisateurs sont conformes au manuel d'instructions
- Les freins. (roues bloquées)
- Le calage (pour pallier aux défauts locaux de planéité)



**Respecter IMPERATIVEMENT les consignes de la notice fourni avec le produit.**  
**Cette notice doit être disponible sur l'emplacement de l'utilisation de la tour mobile d'accès et de travail**

Vérifier le bon état général du produit avant chaque utilisation et plus particulièrement les organes de sécurité (état des pièces et leur géométrie, en cas de pièces à remplacer n'utiliser que des composants TUBESCOMABI, voir fiche SAV constructeur <https://www.tubescacomabi.com/fr/centre-de-documentation> rubrique vues éclatées SAV,

Référence pièces se reporter aux tableaux §1.3

---

Correct assembly should be verified by the appropriately trained person who has been appointed by the company's on-site safety delegate.

The checks will cover:

- Whether the structure is in good condition.
- The completely assembled structure
- Verifying whether the mobile tower is correctly assembled and complete.
- Verifying whether the mobile tower is vertical or if it needs adjusting.
- Verifying that there is no environmental change which may affect the safe use of the mobile tower.
- Verifying that the stabilisers and the stabiliser legs comply with the instruction manual.
- The brakes (locked castor wheels)
- The cushioning (to compensate for localised defects in flatness)



**ALWAYS follow the instruction manual supplied with the product.**  
**These instructions should be available at the site where the mobile access and working tower is being used.**

Check that the product, and particularly the safety devices, are in good general condition before each use (part condition and geometry). Where parts need to be replaced, only use TUBESCOMABI components: see manufacturer after-sales service sheet <https://www.tubescacomabi.com/fr/centre-de-documentation>, exploded views, after-sales service section.

Refer to tables §1.3 for part references.

---

Die von der Betriebsleitung mit der Baustellensicherheit beauftragte Person muss prüfen, dass die Montage ordnungsgemäß durchgeführt wurde.

Diese Prüfung umfasst folgende Aspekte:

- Allgemeiner Zustand des Gerüsts
- Vollständige Montage des Gerüsts



- Sachgerechte und vollständige Montage der fahrbaren Zugangs- und Arbeitsbühne
- Nivellierung und ggf. Justierung der fahrbaren Zugangs- und Arbeitsbühne
- Im Falle veränderter Umgebungsbedingungen die möglichen Folgen auf den sicheren Gebrauch der fahrbaren Zugangs- und Arbeitsbühne
- Einrichtung der Stabilisatoren und ihrer Füße nach den Vorgaben der Montageanleitung
- Bremsen (Rollen festgestellt)
- Verkeilung (bei lokalen Unebenheiten am Grund)



Die dem Produkt beigefügten Hinweise sind **UNBEDINGT** einzuhalten.  
Diese Anleitung muss am Einsatzort der fahrbaren Zugangs- und Arbeitsbühne verfügbar sein

Vor jedem Arbeitseinsatz ist das Produkt auf einwandfreien allgemeinen Zustand zu prüfen, dabei sind insbesondere die Sicherheitsvorrichtungen zu beachten (die Teile dürfen nicht beschädigt oder verformt sein; für den Ersatz nur Originalteile von TUBESCA-COMABI verwenden; siehe Ersatzteile-Datenblatt des Herstellers unter <https://www.tubescacomabi.com/fr/centre-de-documentation> unter der Rubrik „Ersatzteile-Explosionszeichnungen“.

Die Artikelnummern der Teile sind in den Tabellen in Kap. 1.3 aufgeführt.

---

La conformidad del montaje la debe comprobar el responsable encargado por el jefe de la empresa de seguridad de la obra. Las comprobaciones se centrarán en lo siguiente:

- El buen estado de la estructura.
- El montaje completo de la estructura.
- Si la torre móvil es correcta y está completa.
- Si la torre móvil es vertical o necesita ajustes.
- Que los cambios ambientales no afecten al uso seguro de la torre móvil.
- La conformidad de los estabilizadores y sus pies con el manual de instrucciones.
- Los frenos (ruedas bloqueadas).
- El apuntalamiento (para paliar los defectos de planitud del lugar).



Respétense **IMPERATIVAMENTE** las instrucciones que se entregan con el producto.  
Estas instrucciones deben estar disponibles en el lugar donde se vaya a usar la torre móvil de acceso y de trabajo.

Compruébese el correcto estado general del producto antes de cada uso y, en particular, de los elementos de seguridad (estado de las piezas y su configuración); si se usan recambios, que sean únicamente piezas de TUBESCACOMABI, véase la ficha del servicio posventa del constructor <https://www.tubescacomabi.com/fr/centre-de-documentation>, sección de vistas por partes del servicio posventa.

Para una referencia de las piezas, consúltese el cuadro del apartado 1-3.

---

La conformità del montaggio deve essere verificata dal responsabile della sicurezza sul cantiere incaricato dal titolare dell'impresa. Le verifiche verteranno su:

- Il buono stato della struttura;
- L'assemblaggio completo della struttura;
- Verificare che la torre mobile sia corretta e completa;
- Verificare se la torre mobile è verticale o se una regolazione è necessaria;
- Verificare che nessun cambiamento ambientale abbia un impatto sull'utilizzo in tutta sicurezza della torre mobile;
- Verificare che gli stabilizzatori siano conformi al manuale di istruzioni;
- I freni (ruote bloccate);
- Gli eventuali cunei (per ovviare ai difetti locali di planità).



Rispettare **IMPERATIVAMENTE** le istruzioni del libretto fornito con il prodotto.  
Questo manuale deve essere sempre disponibile sul luogo di utilizzo della torre mobile di accesso e di lavoro.

Verificare il buono stato generale del prodotto prima di ogni utilizzo e, più particolarmente, gli organi di sicurezza (stati dei pezzi e loro geometria); in caso di pezzi da sostituire, usare solamente elementi TUBESCA-COMABI (cfr. scheda Servizio Post-Vendita costruttore <https://www.tubescacomabi.com/fr/centre-de-documentation>, rubrica "Vista esplosa Servizio Post-Vendita).

Per i riferimenti dei pezzi, consultare le tabelle §1.3

---

De verantwoordelijke die is aangesteld door de veiligheidscoördinator van de bouwplaats, moet controleren of de steiger correct is gemonteerd.

Hij moet onder meer het volgende controleren:

- Het frame is in goede staat.
- Het frame is volledig gemonteerd.
- De rolsteiger is correct en volledig.
- De rolsteiger staat verticaal/moet verder worden afgesteld.
- Er zijn geen veranderingen in de omgeving die van invloed zijn op het veilige gebruik van de rolsteiger.
- De stabilisatoren en de uitzetpoten voldoen aan de handleiding.
- De remmen zijn aangehaald (de wielen zijn geblokkeerd).
- Oneffenheden worden correct gecompenseerd met stutten.



De voorschriften in de bijgeleverde handleiding **MOETEN** steeds worden nageleefd.  
Deze handleiding moet beschikbaar zijn op de plaats waar de rolsteiger wordt gebruikt.

Controleer voor elk gebruik of het product in goede staat is en in het bijzonder de veiligheidsvoorzieningen (de staat van de onderdelen en hun vorm). Defecte onderdelen mogen alleen worden vervangen door onderdelen van TUBESCA-COMABI (zie het aftersalesformulier van de fabrikant, <https://www.tubescacomabi.international/en/documentation-center>, 'aftersales split view').

Zie de tabellen van §1.3 voor de referenties van de onderdelen.

---

As verificações incidirão sobre:

- O bom estado da estrutura.
- A montagem completa da estrutura
- Confirmar se a torre móvel está correcta e completa
- Confirmar se a torre móvel está na vertical ou se necessita de ser regulada
- Confirmar se nenhuma alteração ambiental irá afectar a utilização em total segurança da torre móvel
- Confirmar a conformidade dos estabilizadores e dos pés estabilizadores com o manual de instruções
- Os travões (rodas bloqueadas)
- O escoramento (para minorar as falhas de horizontalidade no local)

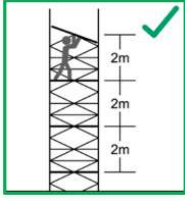
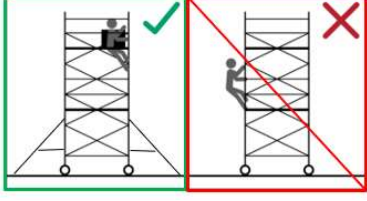

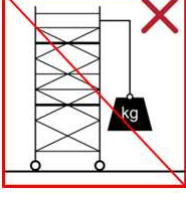
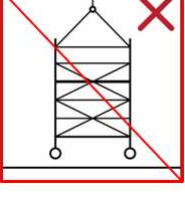
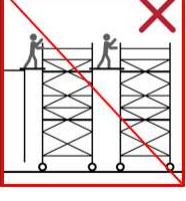


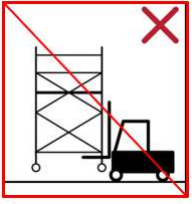
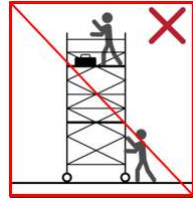
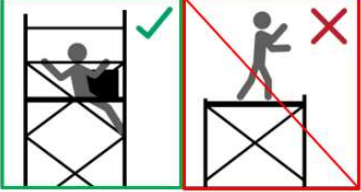
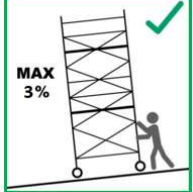
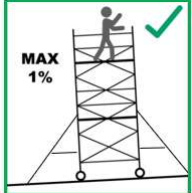
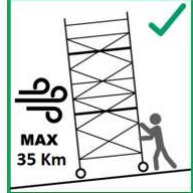

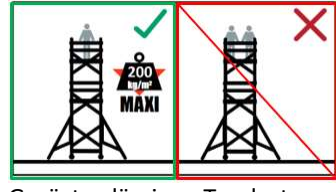
Respeitar **OBRIGATORIAMENTE** as instruções da ficha fornecida com o produto.  
Esta ficha deve estar disponível no local da utilização da torre móvel de acesso e de trabalho.







Verificar o bom estado geral do produto antes de cada utilização e, em especial, os elementos de segurança (estado das peças e sua geometria); para substituir peças, só utilizar componentes TUBESCACOMABI – ver ficha SAV do construtor em <https://www.tubescacomabi.com/fr/centre-de-documentation>, secção de vistas expandidas SAV.

Para a referência das peças, consultar os quadros do ponto 1.3

## Chapitre 4 : Les consignes/Instructions/Hinweise/Avisos/Istruzioni/ Voorschriften/Indicações

 <p>2 m entre plateau pour l'ensemble de l'assemblage et le démontage / Allow 2 m between platforms when assembling and dismantling / 2000 mm Abstand zwischen den Plateaus für die Montage und Démontage / 2 m entre plataformas para todo el montaje y el desmontaje / 2 m tra ogni piano di lavoro durante tutte le operazioni di assemblaggio e smontaggio / 2 m tussen de plateaus voor de volledige montage en démontage / 2 m entre pranchas para o conjunto da montagem e da desmontagem.</p>	 <p>Ne pas grimper sur la partie extérieure de la tour mobile accès et de travail / Do not climb on the outside of the mobile access and working tower / Nicht von außen auf die fahrbare Zugangs- und Arbeitsbühne klettern / No escalar por la parte externa de la torre móvil de acceso y de trabajo / Non salire sul lato esterno della torre mobile di accesso e di lavoro / De rolsteiger niet langs de buitenkant beklimmen / Não subir pela parte exterior da torre móvel de acesso e de trabalho.</p>
 <p>Ne pas utiliser d'échelle ou tout autre moyen pour augmenter la hauteur / Do not use a ladder or anything else to increase the height of the tower / Keine Leitern oder andere Hilfsmittel einsetzen, um die Höhe zu verlängern / Prohibido el uso de escaleras u otros medios para aumentar la altura / Non usare scale od ogni altro mezzo per aumentare l'altezza / Geen ladders of andere middelen gebruiken om meer hoogte te verkrijgen / Não utilizar escadotes ou qualquer outro meio para aumentar a altura</p>	 <p>Ne pas suspendre d'objets lourds à la tour mobile accès et de travail / Do not suspend heavy objects from the mobile access and working tower / Keine schweren Gegenstände an die fahrbare Zugangs- und Arbeitsbühne hängen / No suspender objetos pesados en la torre móvil de acceso y de trabajo / Non appendere oggetti pesanti alla torre mobile di accesso e di lavoro / Geen zware voorwerpen aan de rolsteiger hangen / Não pendurar objectos pesados na torre móvel de acesso e de trabalho.</p>
 <p>Ne pas suspendre la tour mobile accès et de travail / Do not suspend the mobile access and working tower / Die fahrbare Zugangs- und Arbeitsbühne nicht aufhängen / No suspender la torre móvil de acceso y de trabajo / Non appendere la torre mobile di accesso e di lavoro / De rolsteiger niet ophangen / Não suspender a torre móvel de acesso e de trabalho</p>	 <p>Ne pas créer de passerelles entre les tours mobile accès et de travail ou d'autres structures / Do not create walkways between mobile access and working towers or other structures / Keine Brückenstege zwischen fahrbaren Zugangs- und Arbeitsbühnen oder anderen Gerüsten anlegen / Prohibido crear pasarelas entre torres móviles de acceso y de trabajo u otras estructuras / Non creare passerelle tra varie torri mobili di accesso e di lavoro o con altre strutture / Geen loopbruggen leggen tussen meerdere rolsteigers of tussen een rolsteiger en een andere structuur / Não criar passarelas entre as torres móveis de acesso e de trabalho ou outras estruturas</p>

 <p>Ne pas soulever la tour mobile accès et de travail avec un équipement mécanique / Do not lift the mobile access and working tower with mechanical equipment / Die fahrbare Zugangs- und Arbeitsbühne nicht mit einem mechanischen Gerät anheben / No elevar la torre móvil de acceso y de trabajo con equipos mecánicos / Non sollevare la torre mobile di accesso e di lavoro con un'attrezzatura meccanica / De rolsteiger niet optillen met een mechanische uitrusting / Não elevar a torre móvel de acesso e de trabalho com equipamento mecânico</p>	 <p>Ne pas déplacer la tour mobile accès et de travail lorsqu'il y a des personnes ou du matériel dessus / Do not move the mobile access and working tower when there are people or equipment on it / Die fahrbare Zugangs- und Arbeitsbühne nicht verschieben, solange sich Personen oder Materialien darauf befinden / No desplazar la torre móvil de acceso y de trabajo con personas o materiales en ella / Non spostare la torre mobile di accesso e di lavoro quando ci sono persone o materiali sopra di essa / De rolsteiger niet verplaatsen terwijl er personen of voorwerpen op aanwezig zijn / Não deslocar a torre móvel de acesso e de trabalho com pessoas ou materiais em cima</p>
 <p>Ne pas se tenir debout sur un plateau non protégé / Do not stand on an unsecured platform / Nicht auf ein Plateau stellen, solange keine Geländer angebaut sind / Prohibido ponerse de pie sobre una plataforma sin protección / Non stare in piedi su un piano di lavoro non protetto / Niet rechtstaan op een niet-beveiligd plateau / Não ficar em pé sobre uma prancha não protegida</p>	 <p>Inclinaison maximale lors du déplacement / Maximum tilt when moving the tower / Maximales Gefälle für die Beförderung / Inclinação máxima durante el desplazamiento / Inclinazione massima durante gli spostamenti / Maximale helling tijdens het verplaatsen / Inclinação máxima aquando da deslocação</p>
 <p>Inclinaison maximale pour les travaux / Maximum tilt when working on the tower / Maximales Gefälle für den Arbeitseinsatz / Inclinação máxima para los trabajos / Inclinazione massima durante i lavori / Maximale helling tijdens het werken / Inclinação máxima para os trabalhos</p>	 <p>Vitesse maximale lors d'un déplacement / Maximum speed when moving the tower / Maximale Windgeschwindigkeit für die Beförderung / Velocidad máxima durante el desplazamiento / Velocità massima del vento durante gli spostamenti / Maximale windsnelheid tijdens het verplaatsen / Velocidade máxima aquando da deslocação</p>
 <p>Vitesse maximale du vent pour les travaux / Maximum wind speed when working on the tower / Maximale Windgeschwindigkeit für den Arbeitseinsatz / Velocidad máxima del viento durante los trabajos / Velocità massima del vento durante i lavori / Maximale windsnelheid tijdens het werken / Velocidade máxima do vento para os trabalhos</p>	 <p>Respecter les charges admissibles sur les plateaux et la structure / Respect the allowable loads for the platforms and the structure / Die für die Plateaus und das Gerüst zulässigen Traglasten müssen eingehalten werden / Deben respetarse las cargas admisibles sobre las plataformas y la estructura / Rispettare i carichi ammissibili sui piani di lavoro e la struttura / De maximale toegelaten belasting van de plateaus en het frame naleven / Respeitar as cargas permitidas sobre as pranchas e a estrutura</p>

  <p>Être dans l'axe de travail Ne pas se pencher dans le vide / Keep within the working area. Do not lean over the edge / Die Arbeiten möglichst gerade ausführen. Nicht über das Gelände hinaus beugen / Es necesario mantenerse en el eje de trabajo. Prohibido inclinarse al vacío / Tenersi nell'asse di lavoro. Non sporgersi nel vuoto / Recht tegenover de werkzone gaan staan / Niet buiten de steiger leunen / Ficar no eixo de trabalho / Não se debruçar sobre o vazio.</p>	  <p>Suivre les règles de montage stabilisateur voir §2-2-5 / Follow the rules for stabiliser assembly in sections §2-2-5 / Die Montagevorschriften für Stabilisatoren in Kap. 2.2.5 befolgen / Síganse las reglas de montaje de los estabilizadores, apartado 2-2-5 / Seguire le regole di montaggio degli stabilizzatori (cfr. §2-2-5) / De voorschriften voor de montage van de stabilisatoren naleven. Zie §2-2-5 / Seguir as regras de montagem dos estabilizadores, ver ponto 2-2-5</p>
  <p>Ne pas s'approcher de conducteurs sous tension Sur terrain meuble, prévoir un chemin de roulement / Do not position near live unprotected conductors. For soft ground, ensure there is a profiled track / Nicht in der Nähe von spannungsführenden Leitern arbeiten / Auf unbefestigtem Grund ist eine Rollbahn einzurichten / Prohibido acercarse a cables de tensión. En suelos blandos, prevéase un camino con rodamiento / Non avvicinarsi ai conduttori in tensione. Su un terreno soffice, prevedere l'installazione di una via di corsa / Uit de buurt blijven van geleiders onder spanning. Op losse grond een rolbaan voorzien / Não se aproximar de condutores sob tensão / Em terreno movediço, prever um caminho de circulação</p>	

Cette notice ne remplace pas la réglementation en vigueur à laquelle il convient de se référer.

- Respecter les charges admissibles sur les plateaux et la structure.
- Les forces horizontales ne doivent pas dépasser 30Kg.
- Vent limite avec stabilisateurs = 35 km/h
- Vent supérieur à 35 km/h : amarrer la tour mobile accès et de travail.
- Vent supérieur à 45 km/h : démonter la tour mobile suivant §7
- Retirer les plinthes lorsque la tour mobile accès et de travail est en extérieur et n'est pas en cours d'utilisation.
- Ne pas s'approcher de conducteurs nus sous tension.
- Dans les zones accessibles au public, interdire l'accès de l'appareil à celui-ci.
- Baliser la zone d'implantation en cas de passage d'engins, de véhicules...
- Vérifier que dans la zone de déplacement il n'y ait pas d'obstacles aériens.
- Avoir toujours une roue rentrée au maximum
- Les tours mobile accès et de travail ne doivent être déplacés que manuellement et sur un sol solide, de niveau, et sans obstacle au sol ou aérien. La vitesse normale de marche d'un homme ne doit pas être dépassée pendant le déplacement. **La hauteur de la tour mobile accès et de travail a déplacé ne doit pas excéder 6m de hauteur et aucune personne ne doit être sur cet équipement.**
- Conserver les stabilisateurs fixés sur la tour mobile accès et de travail pendant le déplacement (Jeu entre platine d'appui et sol réduit au minimum).
- Le sol sur lequel la tour mobile accès et de travail se déplace doit être capable de supporter les descentes de charges.
- Pour les terrains meubles (sols non stabilisé, gravier, etc.), prévoir un chemin de roulement.



- Le TOTEM se déplace à deux personnes, on "Pousse" la tour mobile accès et de travail, on ne le "tire" pas à une hauteur maxi indiquée par le fabricant.
- Lors que la tour mobile d'accès et de travail est laissée sans surveillance, bien s'assurer de la bonne fonction des stabilisateurs (voir § 2-2-5), interdire l'accès à toute personne non autorisée et protégée des conditions météorologiques.
- Les tours mobiles ne sont pas conçus pour être bâchées
- Les tours mobiles conformes à l'EN 1004-1 ne sont pas conçus pour être utilisées comme moyen de protection périphérique.
- Les tours mobiles conformes à l'EN 1004-1 ne sont pas conçus pour être utilisées comme moyen d'entrer ou de sortir d'autres structures, par exemple comme un escalier
- Il est interdit
  - D'utiliser une potence, même manuelle, placée sur l'extérieur de la tour mobile.
  - D'être debout sur un plateau sans que les protections individuelles soient installées.
  - De bâcher la tour mobile accès et de travail, même partiellement.
  - D'augmenter la hauteur au-delà de celle autorisée.
  - D'utiliser le réglage des roues pour augmenter la hauteur de la tour mobile.
  - D'utiliser des composants autres que ceux fournis et décrits dans la nomenclature.
  - D'utiliser des composants détériorés.
  - D'utiliser une tour mobile accès et de travail qui n'a pas été montée verticalement (tolérance : 1%).
  - D'utiliser une tour mobile accès et de travail qui n'a pas été monté suivant les instructions de ce manuel.
  - D'établir un pont entre une tour mobile accès et de travail et un bâtiment ou entre deux tours mobiles.
  - D'appuyer une échelle d'accès sur la tour mobile.
  - De sauter sur les plateaux.
  - D'utiliser des planches comme plateau.
  - D'accéder par l'extérieur au plateau de travail.
  - Déplacer la tour mobile accès et de travail sur un sol de pente maxi 3%.
  - De déplacer une tour mobile accès et de travail avec un véhicule à moteur.
  - De déplacer la tour mobile accès et de travail avec un vent supérieur à 35 km/h.
  - De déplacer la tour mobile accès et de travail lorsque du personnel ou du matériel se trouve sur celui-ci.
  - De soulever la tour mobile accès et de travail à la grue ou avec un pont roulant.
  - De déplacer une tour mobile avec une hauteur supérieur à 6m.
  - De bloquer la trappe en position ouvert.
  - D'utiliser les gardes corps pour rehausser la hauteur de travail

These instructions do not replace existing legislation which should be used as a reference.

- Respect allowable loads for the platforms and structure.
- Horizontal forces should not exceed 30Kg.
- Wind speed limit with stabilisers = 35 km/h.
- For wind speeds above 35 km/h: fasten down the mobile access and working tower.
- For wind speeds above 45 km/h: take down the mobile tower as shown in section §7.
- Remove the toeboards when the mobile access and working tower is outside and not being used.
- Do not position the mobile tower near live unprotected conductors.
- Prohibit access to the equipment when it is positioned in areas accessible to the public.
- Ensure there is sufficient signage at the site in case of traffic and vehicles....
- Check that there are no aerial obstacles in the movement area.
- Always have one castor wheel pivoted inwards.
- Mobile access and working towers should only be moved manually whilst on firm and even ground, and where there are no obstacles either on the ground or in the air. The speed at which the mobile tower is moved should not exceed a man's normal walking speed. **The mobile access and working tower to be moved should not exceed 6m in height, and no-one should be on the equipment whilst it is being moved.**
- Keep the stabilisers fixed on the mobile access and working tower whilst it is being moved (The play between the support plates and the ground should be reduced to a minimum).
- The ground on which the mobile access and working tower is being moved should be able to support load lowering.



- For soft ground (loose soil, gravel, etc.), ensure there is a profiled track.
- TOTEM is moved with two people: the mobile access and working tower is “PUSHED” at a maximum height as specified by the manufacturer; it is not “PULLED”.
- When the mobile access and working tower is left unattended, ensure that the stabilisers are working correctly (see section § 2-2-5), prevent all unauthorised access, and protect it from harsh weather conditions.
- Mobile towers are not designed to be covered in sheeting.
- Mobile towers complying with EN 1004-1 are not designed to be used as a means of peripheral protection.
- Mobile towers complying with EN 1004-1 are not designed to be used as a means of entering or exiting other structures, such as a staircase, for example.
  
- It is forbidden to:
  - Use a lifting beam, even a manual one, on the outside of the mobile tower.
  - Stand on a platform without personal protection equipment being installed.
  - Cover the mobile access and working tower in sheeting, even partially.
  - Increase the height of the tower above the authorised height.
  - Use the castor wheel settings to increase the height of the mobile tower.
  - Use components other than the ones that have been supplied and described in the parts list.
  - Use damaged parts.
  - Use a mobile access and working tower which has not been assembled vertically (tolerance: 1%).
  - Use a mobile access and working tower which has not been assembled according to the instructions in this manual.
  - Create a bridge between a mobile access and working tower and a building, or between two mobile towers.
  - Lean an access ladder against the mobile tower.
  - Jump on the platforms.
  - Use boards as a platform.
  - Access the working platform from outside the tower.
  - Move the mobile access and working tower on ground which is sloped more than 3%.
  - Move the mobile access and working tower with a motor vehicle.
  - Move the mobile access and working tower in wind speeds above 35 km/h.
  - Move the mobile access and working tower when personnel or equipment are on it.
  - Lift the mobile access and working tower with a crane or bridge crane.
  - Move a mobile tower which has a height above 6m.
  - Keep trap doors blocked open.
  - Use the guard rail to elevate the working height.

---

Esta ficha não substitui a regulamentação em vigor, a qual deverá ser consultada.

- Respeitar as cargas permitidas sobre as pranchas e a estrutura.
- As forças horizontais não devem ultrapassar os 30 kg.
- Vento-limite com estabilizadores = 35 km/h.
- Com ventos superiores a 35 km/h, ancorar a torre móvel de acesso e de trabalho.
- Com ventos superiores a 45 km/h, desmontar a torre móvel segundo o ponto 7.
- Retirar os rodapés quando a torre móvel de acesso e de trabalho estiver no exterior e não estiver a ser utilizada.
- Não se aproximar de condutores descarnados sob tensão.
- Nas zonas acessíveis ao público, impedir que o mesmo possa aceder ao aparelho.
- Em caso de passagem de máquinas, veículos, etc., balizar a zona de implantação.
- Confirmar que não existem obstáculos aéreos na zona de deslocação.
- Ter sempre uma roda recolhida no máximo.
- As torres móveis de acesso e de trabalho só devem ser deslocadas manualmente e sobre um piso sólido, nivelado e sem obstáculos em terra ou no ar. Durante a deslocação, não se deve ultrapassar a velocidade normal de andamento de uma pessoa. **A torre móvel de acesso e de trabalho a deslocar não deve exceder os 6 m de altura e não deve ter ninguém em cima.**
- Manter os estabilizadores fixados na torre móvel de acesso e de trabalho durante a deslocação (folga entre o pé de apoio e o solo reduzida ao mínimo).
- O piso sobre o qual a torre móvel de acesso e de trabalho se desloca deve poder suportar as descidas de cargas.




- Para os terrenos movediços (solos não estabilizados, gravilha, etc.), prever um caminho de circulação.
- O deslocamento da TOTEM é feito por duas pessoas – a torre móvel de acesso e de trabalho deve ser "empurrada", e não "puxada", até à altura máxima indicada pelo fabricante.
- Quando a torre móvel de acesso e de trabalho ficar sem vigilância, confirmar o correcto funcionamento dos estabilizadores (ver ponto 2-2-5), proibir o acesso a qualquer pessoa não autorizada e proteger a torre das condições meteorológicas.
- As torres móveis não são concebidas para ser cobertas
- As torres móveis em conformidade com a EN 1004-1 não são concebidas para ser utilizadas como meio de protecção periférica.
- As torres móveis em conformidade com a EN 1004-1 não são concebidas para ser utilizadas como forma de entrar ou de sair de outras estruturas como, por exemplo, uma escada
- É proibido
  - Utilizar uma escora, mesmo manual, colocada no exterior da torre móvel.
  - Estar em pé sobre uma prancha sem as protecções individuais instaladas.
  - Cobrir a torre móvel de acesso e de trabalho, mesmo parcialmente.
  - Aumentar a altura para além da autorizada.
  - Utilizar a regulação das rodas para aumentar a altura da torre móvel.
  - Utilizar componentes diferentes dos fornecidos e descritos na nomenclatura.
  - Utilizar componentes deteriorados.
  - Utilizar uma torre móvel de acesso e de trabalho não montada na vertical (tolerância: 1%).
  - Utilizar uma torre móvel de acesso e de trabalho não montada segundo as instruções deste manual.
  - Criar uma ponte entre uma torre móvel de acesso e de trabalho e um edifício ou entre duas torres móveis.
  - Apoiar um escadote de acesso na torre móvel.
  - Saltar sobre as pranchas.
  - Utilizar as plataformas como prancha.
  - Aceder pelo exterior à prancha de trabalho.
  - Deslocar a torre móvel de acesso e de trabalho num piso com uma inclinação máxima de 3%.
  - Deslocar uma torre móvel de acesso e de trabalho com um veículo a motor.
  - Deslocar a torre móvel de acesso e de trabalho com vento a mais de 35 km/h.
  - Deslocar a torre móvel de acesso e de trabalho quando sobre a mesma se encontra pessoal ou material.
  - Elevar a torre móvel de acesso e de trabalho com uma grua ou uma ponte móvel.
  - Deslocar uma torre móvel com uma altura superior a 6 m.
  - Bloquear o alçapão na posição de aberto.

Utilizar o guarda-corpo para subir a altura de trabalho.

---

Estos avisos no sustituyen a la normativa en vigor de referencia.

- Deben respetarse las cargas admisibles sobre las plataformas y la estructura.
- Las fuerzas horizontales no deben superar los 30 kg.
- Límite de viento con estabilizadores = 35 km/h
- Viento a más de 35 km/h: sujétese la torre móvil de acceso y de trabajo.
- Viento a más de 45 km/h: desmóntese la torre móvil de acceso y de trabajo según el apartado 7.
- Retírense los rodapiés cuando la torre móvil de acceso y de trabajo se encuentre en el exterior y no se esté usando.
- Prohibido acercarse a cables de tensión.
- En zonas accesibles al público, se le debe prohibir el acceso al andamio.
- Señalícese la zona de asentamiento en caso de paso de máquinas, vehículos, etc.
- Compruébese que en la zona de desplazamiento no haya obstáculos aéreos.
- Como máximo debe haber siempre una rueda replegada.
- Las torres móviles de acceso y de trabajo solo deben moverse manualmente y sobre suelo sólido, nivelado, sin obstáculos en él ni aéreos. Durante el desplazamiento no debe superarse la velocidad de paseo normal de una persona.
-  **La altura de la torre móvil de acceso y de trabajo que se va a desplazar no debe superar los 6 m y no debe haber ninguna persona encima de la torre.**
- Los estabilizadores deben mantenerse fijos sobre la torre móvil de acceso y trabajo durante el desplazamiento (holgura mínima entre la placa de apoyo y el suelo).

- El suelo sobre el que se va a desplazar la torre móvil de acceso y de trabajo debe poder soportar la bajada de las cargas.
- En suelos blandos (sin estabilidad, con grava, etc.) debe preverse un camino con rodamiento.
- TOTEM se mueve entre dos personas; la torre móvil de acceso y de trabajo se «empuja», no se «tira» de ella, a la altura máxima indicada por el fabricante.
- Cuando no se vaya a supervisar la torre móvil de acceso y de trabajo, debe garantizarse el correcto funcionamiento de los estabilizadores (véase el apartado 2-2-5), prohibirse el acceso a cualquier persona sin autorización y protegerse de las condiciones meteorológicas.
- Las torres móviles no se han diseñado para cubrirse con lonas.
- Las torres móviles conformes con la norma EN 1004-1 no se han diseñado como medios de protección periféricos.
- Las torres móviles conformes con la norma EN 1004-1 no se han diseñado como medios de entrada o salida de otras estructuras, como escaleras.
- Se prohíbe:
  - El uso de gatos, aunque sean manuales, en el exterior de la torre móvil.
  - Estar de pie sobre una plataforma sin las protecciones individuales instaladas.
  - Cubrir la torre móvil de acceso y de trabajo, aunque sea de forma parcial.
  - Aumentar la altura por encima de la máxima autorizada.
  - Servirse del ajuste de las ruedas para aumentar la altura de la torre móvil.
  - Utilizar componentes distintos de los indicados y definidos en la clasificación.
  - Usar piezas deterioradas.
  - Emplear una torre móvil de acceso y trabajo que no se haya montado verticalmente (tolerancia: 1 %).
  - Emplear una torre móvil de acceso y trabajo que no se haya montado según las instrucciones de este manual.
  - Realizar un puente entre una torre móvil de acceso y de trabajo y un edificio o entre dos torres móviles.
  - Apoyar una escalera de acceso sobre la torre móvil.
  - Saltar sobre las plataformas.
  - Usar las tablas como plataforma.
  - Acceder por el exterior a la plataforma de trabajo.
  - Desplazar la torre móvil de acceso y de trabajo sobre un suelo con pendiente máxima del 3 %.
  - Mover una torre móvil de acceso y de trabajo mediante un vehículo a motor.
  - Mover la torre móvil de acceso y de trabajo con un viento de más de 35 km/h.
  - Desplazar la torre móvil de acceso y de trabajo con personas o material encima.
  - Elevar la torre móvil de acceso y de trabajo con una grúa o un puente rodante.
  - Desplazar una torre móvil de más de 6 m de altura.
  - Bloquear la trampa abierta.

Usar barandillas para elevar la altura de trabajo.

---

Questo libretto non può mai sostituirsi alle normative in vigore, alle quali è opportuno riferirsi.

- Rispettare i carichi ammissibili sui piani di lavoro e la struttura.
- Le forze orizzontali non devono oltrepassare 30 kg.
- Vento limite con stabilizzatori = 35 km/h.
- Vento superiore a 35 km/h: ancorare la torre mobile di accesso e di lavoro.
- Vento superiore a 45 km/h: smontare la torre seguendo le istruzioni §7.
- Rimuovere i fermapiedi quando la torre mobile di accesso e di lavoro è all'esterno e non è in corso di utilizzo.
- Non avvicinarsi ai conduttori nudi in tensione.
- Nelle zone accessibili al pubblico, vietare l'accesso alla torre mobile ai non addetti.
- Segnalare la zona di installazione in caso di passaggio di veicoli, mezzi da cantiere...
- Verificare l'assenza di ostacoli aerei nella zona di spostamento.
- Avere sempre, al massimo, una sola ruota rientrata.
- Le torri mobili di accesso e di lavoro devono essere spostate solamente in modo manuale e su superfici solide e piate, senza ostacoli a terra né aerei. Durante lo spostamento, non si dovrà mai oltrepassare una velocità di camminata normale. **L'altezza della torre mobile di accesso e di lavoro da spostare non deve oltrepassare i 6 metri e nessuna persona deve trovarsi sopra la torre.**



- Conservare gli stabilizzatori fissati alla torre mobile di accesso e di lavoro durante il suo spostamento (distanza tra piastra di appoggio e terreno ridotta al minimo).
- Il terreno sul quale si sposta la torre mobile di accesso e di lavoro deve poter supportare la distribuzione dei carichi.
- Sui terreni cedevoli (terreno non stabilizzato, ghiaia, ecc.), prevedere l'installazione di una via di corsa.
- La TOTEM deve essere spostata da due persone: la torre mobile di accesso e di lavoro deve essere spinta e non tirata, nel rispetto dell'altezza massima indicata dal fabbricante.
- Quando la torre mobile di accesso e di lavoro è lasciata incustodita, assicurarsi che gli stabilizzatori funzionino correttamente (cfr. § 2-2-5), vietare l'accesso al personale non autorizzato e proteggerla dalle condizioni meteorologiche.
- Le torri mobili non sono state progettate per essere ricoperte da teloni
- Le torri mobili conformi alla norma EN 1004-1 non sono state progettate per essere usate come mezzi di protezione periferici.
- Le torri mobili conformi alla norma EN 1004-1 non sono state progettate per essere usate come mezzi per entrare o uscire da altre strutture, per esempio a mo' di scala.
  
- È vietato:
  - Usare un palo di supporto, anche manuale, ubicato all'esterno della torre mobile.
  - Stare in piedi su un piano di lavoro prima di aver installato le protezioni individuali.
  - Ricoprire la torre mobile di accesso e di lavoro con un telone, anche solo parzialmente.
  - Aumentare l'altezza oltre quella autorizzata.
  - Usare la regolazione delle ruote per aumentare l'altezza della torre mobile.
  - Usare elementi diversi da quelli forniti e descritti nella nomenclatura.
  - Usare elementi deteriorati.
  - Usare una torre mobile di accesso e di lavoro non montata alla verticale (tolleranza: 1%).
  - Usare una torre mobile di accesso e di lavoro montata senza seguire le istruzioni di questo manuale.
  - Collocare una passerella tra una torre mobile di accesso e di lavoro e un edificio oppure tra due torri mobili.
  - Appoggiare una scala di accesso alla torre mobile.
  - Saltare sui piani di lavoro.
  - Usare delle assi come piani di lavoro.
  - Accedere al piano di lavoro dall'esterno.
  - Spostare la torre mobile di accesso e di lavoro lungo una pendenza superiore al 3%.
  - Spostare una torre mobile di accesso e di lavoro per mezzo di un veicolo a motore.
  - Spostare la torre mobile di accesso e di lavoro in presenza di un vento superiore a 35 km/h.
  - Spostare la torre mobile di accesso e di lavoro quando persone o materiali si trovano sopra di essa.
  - Sollevare la torre mobile di accesso e di lavoro per mezzo di gru o carroponti.
  - Spostare le torri mobili di un'altezza superiore ai 6 metri.
  - Bloccare le botole in posizione aperta.

Usare i parapetti per aumentare l'altezza di lavoro.

---

Deze handleiding vormt geen vervanging voor de geldende regelgeving, die steeds moet worden geraadpleegd.

- Leef de maximale toegelaten belasting van de plateaus en het frame na.
- De horizontale krachten mogen niet meer dan 30 kg bedragen.
- Maximale windsnelheid met stabilisatoren = 35 km/u.
- Bij een windsnelheid van meer dan 35 km/u: de rolsteiger bevestigen aan een vaste structuur.
- Bij een windsnelheid van meer dan 45 km/u: de rolsteiger demonteren volgens §7.
- Verwijder de kantplanken wanneer de rolsteiger zich buiten bevindt en niet in gebruik is.
- Blijf uit de buurt van blote geleiders onder spanning.
- In openbare ruimten moet de steiger ontoegankelijk zijn voor het publiek.
- Baken de werkzone af wanneer er machines, voertuigen enz. moeten langsrijden.
- Controleer alvorens de steiger te verplaatsen of er geen bovengrondse hindernissen zijn.
- Trek altijd een wiel volledig in.



- Rolsteigers mogen alleen handmatig worden verplaatst, over een stevige, vlakke grond, zonder hindernissen op of boven de grond. De steiger mag niet sneller worden verplaatst dan de normale snelheid waarmee een persoon loopt. **De te verplaatsen rolsteiger mag niet hoger zijn dan 6 m en er mogen zich geen personen op bevinden.**
- Laat de stabilisatoren op de rolsteiger zitten tijdens de verplaatsing (zo klein mogelijke speling tussen de steunplaat en de grond).
- De grond waarover de rolsteiger wordt verplaatst, moet stevig genoeg zijn voor afdalende lasten.
- Op losse grond (niet-gestabiliseerde bodem, grind enz.) moet een rolbaan worden voorzien.
- De TOTEM moet worden verplaatst door twee personen, door er tegen te duwen op een maximale hoogte, zoals aangegeven door de fabrikant. Verplaats een rolsteiger nooit door eraan te trekken.
- Alvorens de rolsteiger onbewaakt achter te laten, moet worden gecontroleerd of de stabilisatoren goed werken (zie § 2-2-5). De rolsteiger mag niet toegankelijk zijn voor niet-bevoegden en moet worden beschermd tegen de weersomstandigheden.
- Rolsteigers mogen niet worden afgedekt met zeilen.
- Rolsteigers die voldoen aan EN 1004-1 zijn niet ontworpen om te worden gebruikt als randbeveiliging.
- Rolsteigers die voldoen aan EN 1004-1 zijn niet ontworpen om te worden gebruikt als middel om andere structuren te betreden of te verlaten, bijvoorbeeld als een trap.
- Het is verboden:
  - Een zwenkarm aan de buitenkant van de rolsteiger te bevestigen, zelfs geen handmatige zwenkarm.
  - Recht te staan op een plateau waarop geen persoonlijke beveiligingsmiddelen zijn aangebracht.
  - De rolsteiger geheel of gedeeltelijk af te dekken met zeilen.
  - De steiger hoger te maken dan is toegestaan.
  - De wielafstelling te gebruiken om de rolsteiger hoger te maken.
  - Andere onderdelen te gebruiken dan die zoals vermeld in de beschrijving.
  - Defecte onderdelen te gebruiken.
  - Een rolsteiger te gebruiken die niet verticaal staat (tolerantie: 1%).
  - Een rolsteiger te gebruiken die niet volgens de instructies in deze handleiding is gemonteerd.
  - Een brug te leggen tussen een rolsteiger en een gebouw of tussen twee rolsteigers.
  - Een ladder tegen de rolsteiger te zetten.
  - Te springen op de plateaus.
  - Planken te gebruiken als plateau.
  - Het werkplatform van buitenaf te betreden.
  - De rolsteiger te verplaatsen langs een helling van meer dan 3%.
  - De rolsteiger te verplaatsen met een motorvoertuig.
  - De rolsteiger te verplaatsen bij een windsnelheid van meer dan 35 km/u.
  - De rolsteiger te verplaatsen wanneer er zich personen of voorwerpen op bevinden.
  - De rolsteiger op te tillen met een hijskraan of loopkraan.
  - Rolsteigers van meer dan 6 m hoog te verplaatsen.
  - Een luik in open positie vast te zetten.

De leuning te gebruiken om de werkhoogte te verhogen.

---

Esta ficha não substitui a regulamentação em vigor, a qual deverá ser consultada.

- Respeitar as cargas permitidas sobre as pranchas e a estrutura.
- As forças horizontais não devem ultrapassar os 30 kg.
- Vento-limite com estabilizadores = 35 km/h.
- Com ventos superiores a 35 km/h, ancorar a torre móvel de acesso e de trabalho.
- Com ventos superiores a 45 km/h, desmontar a torre móvel segundo o ponto 7.
- Retirar os rodapés quando a torre móvel de acesso e de trabalho estiver no exterior e não estiver a ser utilizada.
- Não se aproximar de condutores descarnados sob tensão.
- Nas zonas acessíveis ao público, impedir que o mesmo possa aceder ao aparelho.
- Em caso de passagem de máquinas, veículos, etc., balizar a zona de implantação.
- Confirmar que não existem obstáculos aéreos na zona de deslocação.
- Ter sempre uma roda recolhida no máximo.

- As torres móveis de acesso e de trabalho só devem ser deslocadas manualmente e sobre um piso sólido, nivelado e sem obstáculos em terra ou no ar. Durante a deslocação, não se deve ultrapassar a velocidade normal de andamento de uma pessoa. **A torre móvel de acesso e de trabalho a deslocar não deve exceder os 6 m de altura e não deve ter ninguém em cima.**
- Manter os estabilizadores fixados na torre móvel de acesso e de trabalho durante a deslocação (folga entre o pé de apoio e o solo reduzida ao mínimo).
- O piso sobre o qual a torre móvel de acesso e de trabalho se desloca deve poder suportar as descidas de cargas.
- Para os terrenos movediços (solos não estabilizados, gravilha, etc.), prever um caminho de circulação.
- O deslocamento da TOTEM é feito por duas pessoas – a torre móvel de acesso e de trabalho deve ser "empurrada", e não "puxada", até à altura máxima indicada pelo fabricante.
- Quando a torre móvel de acesso e de trabalho ficar sem vigilância, confirmar o correcto funcionamento dos estabilizadores (ver ponto 2-2-5), proibir o acesso a qualquer pessoa não autorizada e proteger a torre das condições meteorológicas.
- As torres móveis não são concebidas para ser cobertas
- As torres móveis em conformidade com a EN 1004-1 não são concebidas para ser utilizadas como meio de protecção periférica.
- As torres móveis em conformidade com a EN 1004-1 não são concebidas para ser utilizadas como forma de entrar ou de sair de outras estruturas como, por exemplo, uma escada
- É proibido
  - Utilizar uma escora, mesmo manual, colocada no exterior da torre móvel.
  - Estar em pé sobre uma prancha sem as protecções individuais instaladas.
  - Cobrir a torre móvel de acesso e de trabalho, mesmo parcialmente.
  - Aumentar a altura para além da autorizada.
  - Utilizar a regulação das rodas para aumentar a altura da torre móvel.
  - Utilizar componentes diferentes dos fornecidos e descritos na nomenclatura.
  - Utilizar componentes deteriorados.
  - Utilizar uma torre móvel de acesso e de trabalho não montada na vertical (tolerância: 1%).
  - Utilizar uma torre móvel de acesso e de trabalho não montada segundo as instruções deste manual.
  - Criar uma ponte entre uma torre móvel de acesso e de trabalho e um edifício ou entre duas torres móveis.
  - Apoiar um escadote de acesso na torre móvel.
  - Saltar sobre as pranchas.
  - Utilizar as plataformas como prancha.
  - Aceder pelo exterior à prancha de trabalho.
  - Deslocar a torre móvel de acesso e de trabalho num piso com uma inclinação máxima de 3%.
  - Deslocar uma torre móvel de acesso e de trabalho com um veículo a motor.
  - Deslocar a torre móvel de acesso e de trabalho com vento a mais de 35 km/h.
  - Deslocar a torre móvel de acesso e de trabalho quando sobre a mesma se encontra pessoal ou material.
  - Elevar a torre móvel de acesso e de trabalho com uma grua ou uma ponte móvel.
  - Deslocar uma torre móvel com uma altura superior a 6 m.
  - Bloquear o alçapão na posição de aberto.

Utilizar o guarda-corpo para subir a altura de trabalho.

## **Chapitre 5: La vérification, l'entretien, la maintenance et le démontage/Verifikation, unkeep, maintenance and dismantling/Inspektion, Instandhaltung, Wartung und Démontage/Comprobación, conservación, mantenimiento y desmontaje/Verifica, pulizia, manutenzione e smontaggio/Controle, service, onderhoud en démontage/Verificação, assistência, manutenção e desmontagem**

- Après chaque chantier, veillez à nettoyer la tour mobile avec un chiffon propre,

### **Inspecter les pièces avant chaque montage et particulièrement :**

- les bandages et les freins des roues.
- Les dispositifs de sécurité.
- Les crochets des plateaux de travail et leurs fixations.
- Les contreplaqués des plateaux de travail.
- les colliers de fixation des stabilisateurs

### **Toutes pièces ayant subi :**

- Une déformation permanente.
- Des perçages.
- Des entailles (par meulage par exemple...)
- Une forte oxydation

**... est à rebuter !**

**En cas de doute, échanger le composant.**

**Lors de l'échange de composant, il est impératif de bien remettre une pièce d'origine.**

Maintenir les pièces propres et les dispositifs de sécurité en bon état de fonctionnement.

Remplacer ou nettoyer toutes les plaques ou autocollants donnant les consignes d'utilisation et de sécurité.

### **Vérifications :**

- Ce produit doit être contrôlé périodiquement et les résultats de ces contrôles doivent être enregistrés (voir fiche de vérification constructeur FV-26403-6xx/7xx/8xx pour le BOX et FV-22403-6xx/7xx/8xx pour le LINE).

Les vérifications réglementaires (prévues dans l'arrêté du 21 Décembre 2004) sont déclinées de la façon suivante :

#### **Une vérification avant mise en service sur chaque site d'installation :**

- lors de la première utilisation,
- en cas de démontage suivi d'un remontage de la tour mobile accès et de travail,
- à la suite de la modification des conditions d'utilisation, des conditions atmosphériques ou d'environnement susceptibles d'affecter la sécurité d'utilisation de la tour mobile accès et de travail,
- à la suite d'une interruption d'utilisation d'au moins un mois.

Elle comporte un examen d'adéquation, un examen de montage et d'installation ainsi qu'un examen de l'état de conservation.

La traçabilité de cette vérification sera formalisée sur le registre de sécurité de l'établissement.

#### **Une vérification journalière**

Elle comporte un examen de l'état de conservation.

La traçabilité de cette vérification est formalisée par une feuille disposée sur la trappe d'accès.

### **Une vérification trimestrielle**

La portée de cette vérification dans le cas de la tour mobile accès et de travail étant comparable à la vérification journalière, on formalise sur le registre de sécurité de l'établissement la vérification réalisée a minima une fois tous les 3 mois.

**Nota bene** : Ces vérifications ne peuvent être conduites que par du personnel titulaire d'une attestation de compétence délivrée par le chef d'établissement portant la mention « Vérificateur et Utilisateur ».

Pour plus de renseignement et de détails au niveau des grilles de vérification, voir la RECO R.457, annexe 3, 3bis, 4, 5, 6.

---

- After use at each site, ensure that the mobile tower is cleaned with a clean cloth.

### **Inspect parts before each assembly, particularly:**

- Castor wheels tyres and brakes.
- Safety devices.
- Working platform hooks and fasteners.
- The plywood on the working platforms.
- The stabiliser mounting brackets.

### **All parts with the following defects:**

- Permanent deformation.
- Perforations.
- Score marks (as a result of grinding, for example...)
- Severe oxidation

**... should be discarded!**

**If in doubt, change the part.**

**When the part is being changed, it must be replaced with a genuine part.**

Keep parts clean, and safety devices in good working order.

Replace or clean all the panels or stickers with operating and safety instructions.

### **Checks:**

- This product should be checked periodically and the results of these checks should be recorded (see the manufacturer check sheet FV-26403-6xx/7xx/8xx for BOX and FV-22403-6xx/7xx/8xx for LINE).

Regulatory checks (provided for in the French decree of 21<sup>st</sup> December 2004) are outlined as follows:

### **A check prior to use at each installation site:**

- when the mobile tower is used for the first time,
- when the mobile access and working tower is dismantled and then re-assembled.
- following changes in usage conditions, or atmospheric or environmental conditions which may affect the safe use of the mobile access and working tower,
- when the tower has not been used for at least a month.

This check should include a suitability assessment, an assembly and installation assessment, as well as an assessment of its condition. This check will be recorded in the establishment's safety records for traceability.

### **A daily check**

This is a condition assessment.

This check will be recorded on a sheet attached to the access hatch for traceability.

### **A quarterly check**

For the mobile access and working tower, the scope of this check is comparable to the daily check. It will be carried out at least once every 3 months, and will be recorded in the establishment's safety records for traceability.

**Nota bene:** These checks can only be carried out by personnel holding a certificate of competence entitled "Checker and User" which has been issued by company management.

For more information and details regarding checklists, please refer to RECO R.457, annex 3, 3bis, 4, 5, 6.

---

- Die fahrbare Zugangs- und Arbeitsbühne nach jedem Arbeitseinsatz mit einem sauberen Tuch abwischen.

### **Vor jeder Montage sind insbesondere folgende Teile zu prüfen:**

- Die Laufflächen und Bremsen der Rollen
- Die Sicherheitsvorrichtungen
- Die Haken der Arbeitsbühnen und ihre Befestigungen
- Die Platten der Arbeitsbühnen
- Die Befestigungslaschen der Stabilisatoren

### **Teile, die durch:**

- Eine dauerhafte Verformung
- Bohrungen
- Einkerbungen (z. B. durch Schleifarbeiten)
- Starke Korrosion

**... beansprucht sind, müssen ausgesondert werden!**

**Im Zweifelsfall ist das Teil zu ersetzen.**

**Beim Auswechseln des Teils darauf achten, ein Originalteil einzusetzen.**

Die Teile sauber und die Sicherheitsvorrichtungen in einwandfreiem Zustand halten.

Schilder oder Aufkleber mit Gebrauchs- und Sicherheitshinweisen sauber halten und bei Bedarf auswechseln.

### **Inspektion:**

- Dieses Produkt muss einer regelmäßigen Inspektion unterzogen werden, und die Ergebnisse jeder Inspektion sind aufzuzeichnen (vgl. Hersteller-Kontrollblatt FV-26403-6xx/7xx/8xx für das Modell BOX und FV-22403-6xx/7xx/8xx für das Modell LINE).

Die gesetzlich vorgeschriebenen Inspektionen (gemäß frz. Erlass vom 21. Dezember 2004) sind folgendermaßen unterteilt:

### **Inspektion vor der Inbetriebnahme am jeweiligen Einsatzort:**

- Vor dem ersten Gebrauch,
- Im Falle einer Demontage mit nachfolgender Neumontage der fahrbaren Zugangs- und Arbeitsbühne,
- Infolge veränderter Betriebs-, Wetter- oder Umweltbedingungen, die den sicheren Betrieb der fahrbaren Zugangs- und Arbeitsbühne beeinträchtigen können,
- Nach einer Betriebsunterbrechung von mindestens einem Monat.



Die Inspektion umfasst eine Eignungsprüfung, eine Montage- und Installationsprüfung sowie eine Zustandsprüfung. Zur Rückverfolgbarkeit wird diese Inspektion im Sicherheitsregister des Betriebs festgehalten.

#### **Tägliche Inspektion**

Die tägliche Inspektion umfasst eine Kontrolle des Erhaltungszustands.

Zur Rückverfolgbarkeit wird diese Inspektion auf einem Blatt an der Zugangsklappe festgehalten.

#### **Vierteljährliche Inspektion**

Da der Umfang dieser Inspektion im Falle einer fahrbaren Zugangs- und Arbeitsbühne mit der täglichen Inspektion vergleichbar ist, wird die mindestens alle 3 Monate durchgeführte Inspektion im Sicherheitsregister des Betriebs formalisiert.

**Anmerkung:** Diese Kontrollen dürfen nur von Personal mit einem von der Betriebsleitung ausgestellten Befähigungsnachweis mit dem Vermerk „Prüfer und Benutzer“ durchgeführt werden.

Für nähere Informationen und Ausführungen zu den Inspektionsprotokollen, siehe RECO R.457, Anhang 3, 3bis, 4, 5 und 6.

---

- Después de cada obra, es necesario asegurarse de que se limpia la torre móvil con un trapo limpio.

#### **Inspecciónense siempre las piezas antes del montaje, en particular:**

- Las gomas y los frenos de las ruedas.
- Los dispositivos de seguridad.
- Los ganchos de las plataformas de trabajo y sus fijaciones.
- Los contrachapados de las plataformas de trabajo.
- Las cadenas de fijación de los estabilizadores.

#### **Todas las piezas que muestren:**

- Deformación permanente.
- Perforaciones.
- Cortes (molido, por ejemplo).
- Oxidación importante.

**... deben desecharse.**

**En caso de duda, la pieza debe cambiarse.**

**Al reemplazar la pieza, es obligatorio usar un recambio original.**

Deben conservarse las piezas limpias y los dispositivos de seguridad en correcto estado de funcionamiento. Reemplácese o límpiense todas las tablas o adhesivos de instrucciones de uso y seguridad.

#### **Inspecciones:**

- Este producto debe controlarse con periodicidad y los resultados de estas inspecciones deben registrarse (véase la ficha de inspección del constructor FV-26403-6xx/7xx/8xx para el modelo BOX y FV-22403-6xx/7xx/8xx para LINE).

Las inspecciones reglamentarias (previstas en el decreto del 21 de diciembre de 2004 francés) se llevarán a cabo de la siguiente manera:

#### **Una inspección antes de la puesta en servicio en cada lugar de instalación:**

- Con el primer uso.
- En caso de desmontaje y montaje de la torre móvil de acceso y de trabajo.

- Tras la modificación de las condiciones uso, las condiciones atmosféricas o del entorno que puedan afectar la seguridad de uso de la torre de acceso y de trabajo.
- Después de haber dejado de usar la torre durante al menos un mes.

Esta inspección incluye un examen de adecuación, otro de montaje e instalación y otro del estado de conservación. La trazabilidad de esta inspección se formalizará en el registro de seguridad de la instalación.

#### **Inspección diaria:**

Que incluye un examen del estado de conservación.

La trazabilidad de esta inspección se formaliza con una hoja sobre la trampilla de acceso.

#### **Inspección trimestral:**

Esta inspección de la torre móvil de acceso y de trabajo se llevará a cabo de manera similar a la inspección diaria; en el registro de seguridad de la instalación se formaliza la inspección que se realiza una vez cada tres meses como mínimo.

**Nota:** Estas inspecciones solo las puede realizar personal con un certificado de aptitud expedido por el jefe de empresa que lleve la mención «inspector y usuario».

Para más información y detalles sobre las distintas partes de la inspección, consúltese el documento RECO R.457, annexe 3, 3bis, 4, 5, 6.

- 
- Dopo ogni cantiere, aver cura di pulire la torre mobile con un panno pulito.

#### **Verificare i pezzi prima di ogni montaggio, facendo particolarmente attenzione a:**

- i rivestimenti e i freni delle ruote;
- i dispositivi di sicurezza;
- i ganci dei piani di lavoro e i relativi sistemi di fissaggio;
- i compensati dei piani di lavoro;
- le fascette di fissaggio degli stabilizzatori.

#### **Ogni pezzo che abbia subito:**

- Una deformazione permanente;
- Delle perforazioni;
- Dei tagli (per esempio, a causa di una molatura);
- Una forte ossidazione...

**... deve essere scartato!**

**In caso di dubbio, sostituire il pezzo.**

**In occasione della sostituzione del pezzo, è imperativo utilizzare un pezzo originale.**

Tenere i pezzi sempre puliti e i dispositivi di sicurezza in buono stato di funzionamento.

Sostituire o pulire tutte le targhette o gli autoadesivi che indicano le istruzioni di utilizzo e sicurezza.

#### **Verifiche:**

- Questo prodotto deve essere controllato periodicamente e i risultati di tali controlli devono essere registrati (cfr. scheda di verifica fabbricante FV-26403-6xx/7xx/8xx per il modello BOX e FV-22403-6xx/7xx/8xx per il modello LINE).

Le verifiche previste dalle normative vigenti (dettagliate, in Francia, dall'ordinanza del 21 dicembre 2004), sono le seguenti:

**Una verifica prima della messa in servizio su ogni sito di installazione:**

- in occasione del primo utilizzo;
- in caso di smontaggio seguito da un rimontaggio della torre mobile di accesso e di lavoro;
- in seguito a una modifica delle condizioni di utilizzo, delle condizioni atmosferiche o ambientali tale da influire sulla sicurezza di utilizzo della torre mobile di accesso e di lavoro;
- in seguito a un'interruzione di utilizzo di almeno un mese.

La suddetta verifica comporta un controllo di adeguatezza, un controllo del montaggio e dell'installazione e un controllo dello stato di conservazione. La tracciabilità della verifica in oggetto dovrà essere formalizzata sul registro di sicurezza dell'impresa.

**Una verifica giornaliera**

Comporta un controllo dello stato di conservazione.

La tracciabilità di questa verifica è formalizzata da un foglio ubicato sulla botola di accesso.

**Una verifica trimestrale**

Per una torre mobile di accesso e di lavoro, questa verifica verte sugli stessi elementi di quella giornaliera; i risultati dei controlli saranno formalizzati, almeno una volta ogni tre mesi, sul registro di sicurezza dell'impresa.

**Nota bene:** Queste verifiche possono essere realizzate solamente da persone titolari di un attestato di competenza rilasciato dal responsabile dell'impresa e comportante la menzione "Verificatore e Utilizzatore".

Per maggiori informazioni e dettagli sulle griglie di verifica, si veda la RECO R. 457, allegati 3, 3 bis, 4, 5 e 6.

- 
- Na elke bouwplaats moet de rolsteiger worden schoongemaakt met een schone doek.

**Controleer de onderdelen voor elke montage, en in het bijzonder:**

- de banden en remmen van de wielen
- de veiligheidsvoorzieningen
- de haken van de werkplateaus en hun bevestigingen
- het multiplex van de werkplateaus
- de bevestigingsklemmen van de stabilisatoren

**Alle onderdelen met:**

- een permanente vervorming
- gaten
- inkepingen (bijvoorbeeld door slijpen enz.)
- sterke roestvorming

**... moeten worden afgedankt!**

**Vervang het onderdeel ook in geval van twijfel.**

**Het is verplicht originele reserveonderdelen te gebruiken.**

Houd de onderdelen schoon en de veiligheidsvoorzieningen in goede staat.

Vervang of reinig tijdig alle borden of stickers met gebruiks- en veiligheidsinstructies.

**Controles:**

- Dit product moet regelmatig worden gecontroleerd en de resultaten van deze controles moeten worden geregistreerd (zie de controlelijst van de fabrikant FV-26403-6xx/7xx/8xx voor BOX en FV-22403-6xx/7xx/8xx voor LINE).

De wettelijk verplichte controles (zoals voorzien in het [Franse] besluit van 21 december 2004) zijn als volgt:

**Controle voor de ingebruikname op elke plaats van installatie:**

- bij het eerste gebruik
- wanneer de rolsteiger wordt gedemonteerd en vervolgens weer gemonteerd
- wanneer de gebruiksomstandigheden, de weersomstandigheden of de omgeving veranderd zijn en dit van invloed kan zijn op de gebruiksveiligheid van de rolsteiger
- wanneer de steiger gedurende minstens een maand niet is gebruikt

Deze controle omvat een beoordeling van de geschiktheid, een beoordeling van de montage en installatie en een beoordeling van de staat. De traceerbaarheid van deze controle moet worden vastgelegd in het veiligheidsregister van de inrichting.

**Dagelijkse controle**

Deze controle omvat een beoordeling van de staat.

De traceerbaarheid van deze controle wordt vastgelegd door middel van een blad dat op het toegangsluik wordt bevestigd.

**Driemaandelijks controle**

Aangezien deze controle in het geval van rolsteigers vergelijkbaar is met de dagelijkse controle, wordt de uitgevoerde controle minstens een keer om de 3 maanden vastgelegd in het veiligheidsregister van de instelling.

**Opmerking:** deze controles mogen alleen worden uitgevoerd door personeel dat in het bezit is van een getuigschrift van vakbekwaamheid afgegeven door het hoofd van de inrichting, met de vermelding 'controleur en gebruiker'.

Voor verdere inlichtingen en meer informatie over de controletabellen, zie RECO R.457, bijlage 3, 3bis, 4, 5, 6.

- Depois de cada obra, limpar a torre móvel com um pano limpo.

**Inspeccionar as peças antes de cada montagem e, em particular:**

- os pneus e os travões das rodas;
- os dispositivos de segurança;
- os ganchos das pranchas de trabalho e as suas fixações;
- os contraplacados das pranchas de trabalho;
- as braçadeiras de fixação dos estabilizadores

**Todas as peças que tenham sofrido:**

- uma deformação permanente;
- perfurações;
- cortes (por exemplo, por esmerilação);
- forte oxidação;

... serão descartadas!

**Em caso de dúvida, substituir o componente.**

**Aquando da substituição do componente, é obrigatório instalar uma peça de origem.**

Manter as peças limpas e os dispositivos de segurança em bom estado de funcionamento.

Substituir ou limpar todas as placas ou autocolantes com informações de utilização e de segurança.

**Verificações:**

•Este produto deve ser verificado periodicamente e os resultados dessa verificação devem ser registados (ver ficha de verificação do construtor FV-26403-6xx/7xx/8xx para a BOX e FV-22403-6xx/7xx/8xx para a LINE).

As verificações regulamentares (previstas na portaria de 21 de Dezembro de 2004) são discriminadas da seguinte forma:

**Uma verificação antes da colocação em serviço em cada local de instalação:**

- aquando da primeira utilização,
- em caso de desmontagem seguida de nova montagem da torre móvel de acesso e de trabalho,
- na sequência de uma modificação das condições de utilização, de condições atmosféricas ou ambientais susceptíveis de afectar a segurança da utilização da torre móvel de acesso e de trabalho,
- na sequência de uma interrupção de utilização de, pelo menos, um mês.

Esta verificação envolve uma análise de adequação, uma análise de montagem e de instalação, bem como uma análise do estado de conservação. A rastreabilidade desta verificação será formalizada no registo de segurança do estabelecimento.

**Uma verificação diária**

Esta verificação envolve uma análise do estado de conservação.

A rastreabilidade desta verificação é formalizada por uma folha afixada no alçapão de acesso.

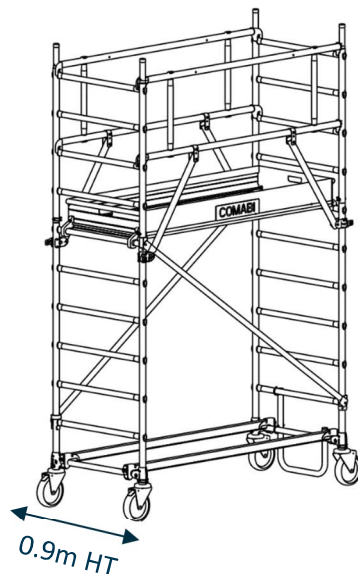
**Uma verificação trimestral**

Esta verificação tem um âmbito semelhante ao da verificação diária para a torre móvel, pelo que se formaliza no registo de segurança do estabelecimento a sua realização que deve ser de 3 em 3 meses.

**Nota:** Estas verificações só podem ser realizadas por pessoal detentor de um certificado de competência emitido pelo chefe do estabelecimento com a menção «Verificador e Utilizador».

Para obter mais informações e detalhes ao nível das grelhas de verificação, ver a RECO R.457, anexo 3, 3bis, 4, 5, 6.

## Chapitre 6: Encombrement/Dimensions/Abmessungen/Abmessungen/ Ingombro/Afmetingen/Espaço ocupado





## Chapitre 7: Le Démontage/Dismantling/Démontage/Desmontaje/Smontaggio/ Démontage/ Desmontagem

- Avant le démontage :

- S'assurer de la stabilité de la tour mobile accès et de travail :
- Que tous les composants, outils et autres équipements nécessaires pour assembler la tour mobile doivent être disponible sur le chantier.
- Roues à frein bloquées
- Stabilisateurs bien positionnés etc...

- S'équiper de cordes pour manutentionner les éléments si besoin est.

- Avant manutention :

- Remettre les goupilles sur les éléments.
- Isoler les composants détériorés à échanger.

- Pendant le démontage :

Utiliser la procédure de montage en ordre rigoureusement inverse. **Attention à ne pas démonter les stabilisateurs en premier.**

Être à deux personnes pour le démontage et utiliser les EPI.

Ne pas démonter la tour mobile avec une personne dessus.

Stocker la tour mobile dans un endroit sec, dégagé, sécurisé et où elle ne peut risquer d'être dégradée ou constituer un obstacle

---

- Before dismantling:

- Ensure that the mobile access and working tower is stable.
- All parts, tools and other necessary equipment to dismantle the mobile tower should be available on site.
- The brake castor wheels are locked.
- The stabilisers are correctly positioned etc.

- Have ropes available to handle items if required.

- Before handling:

- Put the split pins back on to the components.
- Put damaged parts to one side to be replaced.

- During dismantling:

Use the procedure for assembling the tower in strict reverse order. **Make sure the stabilisers are not dismantled first.**

Dismantling requires two people, and PPE should be used.

Do not dismantle the mobile tower when someone is on it.

Store the mobile tower in a dry, unobstructed, secure place where it is not at risk of getting damaged or being in the way.

---

- Vor der Demontage:

- die fahrbare Zugangs- und Arbeitsbühne auf Stabilität prüfen;
- prüfen, dass alle Komponenten, Werkzeuge und sonstigen Ausrüstungen zur Montage der fahrbaren Zugangs- und Arbeitsbühne am Einsatzort zur Verfügung stehen;
- kontrollieren, dass die Rollenbremsen festgestellt sind;
- überprüfen, dass die Stabilisatoren eingerichtet sind;

- Gurte anbringen, um bei Bedarf die einzelnen Elemente handhaben und befördern zu können.

- Vor dem Verstauen:

- Die Klappsplinte wieder an den Teilen anbringen.  
- Beschädigte Teile zum Auswechseln aussondern.

- Während der Demontage:

Die Montageanleitungen in umgekehrter Reihenfolge ausführen. **Achtung: Nicht die Stabilisatoren zuerst abbauen.**

Für die Demontage sind zwei mit PSA ausgestattete Personen erforderlich.

Die fahrbare Zugangs- und Arbeitsbühne nicht abmontieren, solange sich eine Person darauf aufhält.

Die fahrbare Zugangs- und Arbeitsbühne an einem trockenen, übersichtlichen und gesicherten Ort lagern, an dem sie nicht beschädigt werden oder ein Hindernis darstellen kann.

- 
- Antes del desmontaje:

Es necesario garantizar la estabilidad de la torre móvil de acceso y trabajo:

Todos los componentes, las herramientas y demás equipos necesarios para el montaje de la torre móvil deben estar disponibles en la obra.

- Las ruedas deben tener el freno bloqueado.
- Los estabilizadores deben estar bien colocados, etc.

- Es necesario equiparse con cuerdas para manipular los elementos, en caso necesario.

- Antes de la manipulación:

- Póngase los pasadores sobre los elementos correspondientes.  
- Aíslense los componentes deteriorados que se van a cambiar.

- Durante el desmontaje:

Sígase el procedimiento de montaje en orden rigurosamente inverso. **Préstese atención para no desmontar primero los estabilizadores.**

El desmontaje se realiza entre dos personas que deben llevar EPI.

Prohibido el desmontaje de la torre móvil con personas encima.

Guárdese la torre móvil en un lugar seco, despejado, protegido y donde no resulte dañado ni constituya un obstáculo.

- 
- Prima dello smontaggio:

- Assicurarsi della stabilità della torre mobile di accesso e di lavoro;

- Tutti gli elementi, gli utensili e le altre attrezzature necessari per smontare la torre mobile devono essere disponibili sul cantiere;

- Ruote a freno bloccate;

- Stabilizzatori ben posizionati;

- Se del caso, munirsi di corde per eseguire la manutenzione degli elementi che lo richiedono.

- Prima della manutenzione:

- Reinserrare le coppiglie sugli elementi interessati;

- Isolare gli elementi deteriorati da sostituire.

- Durante lo smontaggio:

Seguire la procedura di montaggio in ordine rigorosamente inverso. **Attenzione a non smontare mai per primi gli stabilizzatori.** Lo smontaggio deve essere eseguito da due persone, le quali dovranno indossare DPI adeguati. Non smontare la torre mobile se una o più persone si trovano sopra di essa.

Conservare la torre mobile in un luogo asciutto, sgombro, sicuro e dove non rischierà di essere deteriorata o di costituire un ostacolo.

- 
- Vóór de demontage:
    - De stabiliteit van de rolsteiger controleren.
    - Controleren of alle onderdelen, gereedschappen en andere uitrustingen die nodig zijn om de rolsteiger te demonteren, beschikbaar zijn op de bouwplaats.
    - Controleren of de remmen van de wielen aangehaald zijn.
    - Controleren of de stabilisatoren goed geplaatst zijn enz.
    - Indien nodig touwen voorzien om de elementen te hanteren.
  - Vóór de hantering:
    - De pennen terug aanbrengen op de elementen.
    - De beschadigde onderdelen apart leggen om ze te vervangen.
  - Tijdens de demontage:

In de strikt omgekeerde volgorde te werk gaan als bij de montage. **Opgelet: de stabilisatoren mogen niet als eerste worden gedemonteerd.**

Werk met twee personen tegelijk aan de demontage en gebruik de nodige PBM's. De rolsteiger mag niet door slechts een persoon worden gedemonteerd.

Sla de rolsteiger op een droge, ruime, beveiligde plaats op, waar de steiger niet beschadigd kan raken en geen hindernis vormt.

- 
- Antes da desmontagem:
    - Certificar-se da estabilidade da torre móvel de acesso e de trabalho:
    - Que todos os componentes, ferramentas e outros equipamentos necessários para montar a torre móvel estão disponíveis na obra.
    - Rodas com travão bloqueadas.
    - Estabilizadores bem posicionados, etc.
    - Munir-se de cordas para realizar a manutenção dos elementos se for necessário.
  - Antes da manutenção:
    - Voltar a colocar as cavilhas nos elementos.
    - Isolar os componentes deteriorados a substituir.
  - Durante a desmontagem:

Utilizar o procedimento de montagem pela ordem rigorosamente inversa. **Ter o cuidado de não desmontar os estabilizadores em primeiro lugar.**

Realizar a desmontagem com um colega e utilizar EPI. Não desmontar a torre móvel com pessoas em cima.

Arrumar a torre móvel num local seco, desimpedido, protegido e no qual a mesma não corra o risco de ficar degradada ou constituir um obstáculo

## Chapitre 8 : Environnement/Environment/Umweltschutz/Medio ambiente/ Ambiente/Milieu/Ambiente

Le TOTEM 2 est essentiellement composé d'aluminium. D'autres matériaux comme l'acier, le plastique et le bois font parties intégrantes du produit. Les matériaux utilisés sont recyclables.

En fin de vie du produit, celui-ci ne doit pas être débarrassé avec ses matériaux non triés. En tant que consommateur final, votre rôle est primordial dans le cycle de réutilisation et de recyclage. Veiller à apporter le produit dans un centre de collecte de déchets agréé.

---

TOTEM 2 is mainly made of aluminium. Other materials, like steel, plastic and wood, form integral parts of the product. All the materials used are recyclable.

At the end of product life, the materials used to make the tower should be sorted and then disposed of. As end consumer, your role in the reuse and recycling of products is vital. Ensure that the product is taken to an authorised waste collection centre.

---

Das TOTEM 2 besteht in erster Linie aus Aluminium. Andere Materialien, wie Stahl, Kunststoff und Holz gehören ebenfalls zu den Bestandteilen des Produktes. Die verwendeten Materialien sind recyclingfähig.

Am Ende des Lebenszyklus darf das Produkt nicht entsorgt werden, solange die Materialien nicht voneinander getrennt sind. Als Endverbraucher spielen Sie eine entscheidende Rolle im Zyklus der Wiederverwendung und Wiederverwertung. Entsorgen Sie das Produkt daher in einem zugelassenen Wertstoffhof.

---

El producto TOTEM 2 está formado esencialmente por aluminio. Son partes integrantes del producto otros materiales, como el acero, el plástico o la madera. Los materiales empleados son reciclables.

Al final de su vida útil, el producto no debe desecharse sin haber separado antes sus distintos materiales. Como usuario final, su papel es primordial en el ciclo de reutilización y reciclaje. Lleve el producto a un centro de recogida de desechos autorizado.

---

La TOTEM 2 è essenzialmente composta di alluminio. Altri materiali, come acciaio, plastica e legno, sono parte integrante del prodotto. I materiali utilizzati sono riciclabili.

Alla fine di vita del prodotto, quest'ultimo non dovrà essere gettato prima di aver riciclato i suoi materiali. In quanto consumatore finale, svolgi un ruolo essenziale per il ciclo di riutilizzo e riciclaggio. Ti preghiamo quindi di portare il prodotto in un'isola ecologica omologata.

---

De TOTEM 2 is voornamelijk uit aluminium vervaardigd. Nog andere materialen zoals staal, plastic en hout zijn in het product verwerkt. De gebruikte materialen zijn recyclebaar.

Aan het einde van de levensduur mag het product niet worden verwijderd als ongesorteerd afval. Als eindgebruiker speelt u een cruciale rol in de cyclus van hergebruik en recycling. Breng het product naar een erkend afvalverzamelcentrum.

---

A TOTEM 2 é, essencialmente, composta por alumínio. O produto é composto por outros materiais, como o aço, o plástico e a madeira. Os materiais utilizados são recicláveis.

No fim de vida do produto, o mesmo não deve ser descartado sem separar os respectivos materiais. Na qualidade de consumidor final, o seu papel é fundamental no ciclo de reutilização e de reciclagem. Entregue o produto num centro de recolha de resíduos autorizado.

## Chapitre 9 : La garantie/Guarantee/Garantie/Garantía/Garanzia/Garantie/ Garantia

La garantie prend effet à partir de la date de la facturation.

Notre garantie est soumise à l'accomplissement de ses obligations contractuelles par l'acheteur et notamment de paiement.

La garantie est limitée au remplacement dans notre usine ou à la réparation des pièces d'origine reconnues défectueuses après notre expertise.

Tout autre droit est exclu. Notamment l'application de la garantie ne peut en aucun cas donner lieu à des dommages et intérêts. Cette garantie s'applique exclusivement aux produits mis en œuvre et utilisés selon les instructions contenues dans les notices techniques de montage et d'utilisation

**IMPORTANT** : conserver précieusement votre preuve d'achat (facture ou bon de livraison) car elle vous sera réclamée pour l'application de la garantie.

Pour tout renseignement supplémentaire connectez-vous sur le site internet :

[www.tubesca-comabi.com](http://www.tubesca-comabi.com)

---

The guarantee is effective from the date of invoice.

Our guarantee is subject to the purchaser fulfilling their contractual obligations, especially payment.

The guarantee is limited to factory replacement or repair of original parts, which have been identified as defective following our inspection.

All further claims are excluded. More specifically, applying the guarantee will in no way result in the payment of damages.

This guarantee only applies to products which have been installed and used in accordance with the installation and operation instructions in the technical manual.

**IMPORTANT**: keep your proof of purchase in a safe place (invoice or delivery note) as you will be asked for it in order to apply the guarantee.

For further information, visit our website at:

[www.tubesca-comabi.com](http://www.tubesca-comabi.com)

---

Die Garantie gilt ab dem Rechnungsdatum.

Unsere Gewährleistung setzt voraus, dass der Käufer seinen vertraglichen Verpflichtungen und insbesondere der Zahlung nachgekommen ist.

Die Garantie beschränkt sich auf den Ersatz in unserem Werk oder die Reparatur der von unserem Sachverständigen als defekt erkannten Originalteile.

Alle anderen Rechte sind ausgeschlossen. Insbesondere kann die Geltendmachung von Garantieansprüchen in keinem Fall zu einem Schadenersatz führen.

Diese Garantie gilt ausschließlich für Produkte, die gemäß den Vorgaben in den technischen Montage- und Betriebsanleitungen eingerichtet und genutzt werden.

**WICHTIG**: Bewahren Sie Ihren Kaufbeleg (Rechnung oder Lieferschein) auf, da er für die Geltendmachung von Garantieansprüchen erforderlich ist.

Nähere Informationen finden Sie auf unserer Website:

[www.tubesca-comabi.com](http://www.tubesca-comabi.com)

---



La garantía entra en vigor en la fecha de facturación.

Nuestra garantía está sujeta al cumplimiento de las obligaciones contractuales por parte del comprador, así como al pago.

La garantía se limita al recambio en nuestra fábrica o a la reparación de piezas originales que según nuestra valoración profesional estén defectuosas.

Los demás derechos quedan excluidos. En particular, la ejecución de la garantía no dará en ningún caso lugar a indemnizaciones por daños y perjuicios.

Esta garantía cubre exclusivamente los productos operados y utilizados según las pautas indicadas en las instrucciones técnicas de montaje y de uso.

**IMPORTANTE:** Consérvese en lugar seguro el justificante de compra (factura o albarán), ya que se le solicitará en caso de ejecución de la garantía.

Para cualquier información complementaria, conéctese al sitio web:

[www.tubesca-comabi.com](http://www.tubesca-comabi.com)

---

Il periodo di copertura della garanzia inizia alla data di fatturazione.

La nostra garanzia è subordinata all'espletazione degli obblighi contrattuali da parte dell'acquirente, in particolare per quanto concerne il pagamento.

La garanzia è limitata alla sostituzione nel nostro stabilimento o alla riparazione dei pezzi originali riconosciuti come difettosi dopo la nostra perizia.

Ogni altro diritto è escluso. In particolar modo, l'applicazione della garanzia non può in alcun caso dar luogo al pagamento di un risarcimento danni.

Questa garanzia si applica esclusivamente ai prodotti installati e utilizzati secondo le istruzioni contenute nei manuali tecnici di montaggio e utilizzo.

**IMPORTANTE:** conservare accuratamente la prova di acquisto (fattura o buono di consegna), giacché la stessa sarà richiesta per l'applicazione della garanzia.

Per ogni informazione complementare, connettersi al sito Internet:

[www.tubesca-comabi.com](http://www.tubesca-comabi.com)

---

De garantie gaat in op de factuurdatum.

Onze garantie geldt alleen wanneer de koper zijn contractuele verplichtingen naleeft en met name betaalt.

De garantie is beperkt tot het vervangen in onze fabriek of het repareren van de oorspronkelijke onderdelen, die volgens onze expertise als defect worden aangemerkt.

Alle andere rechten zijn uitgesloten. De toepassing van de garantie kan in geen geval aanleiding geven tot enige schadevergoeding. Deze garantie geldt uitsluitend voor producten die zijn gemonteerd en gebruikt volgens de instructies in de technische handleiding voor montage en gebruik.

**BELANGRIJK:** bewaar zorgvuldig uw aankoopbewijs (factuur of leverbon), want u heeft het nodig om aanspraak te maken op de garantie.

Voor verdere inlichtingen kunt u contact met ons opnemen via de website:

[www.tubesca-comabi.com](http://www.tubesca-comabi.com)

---

A garantia entra em vigor a partir da data da facturação.

A nossa garantia está sujeita ao cumprimento das obrigações contratuais pelo comprador e, nomeadamente, de pagamento.

A garantia limita-se à substituição, na nossa fábrica, ou à reparação das peças de origem reconhecidas como defeituosas após o nosso exame técnico.

Exclui-se qualquer outro direito. Em particular, a garantia não pode, nunca, dar lugar a indemnização por perdas e danos.

Esta garantia aplica-se exclusivamente aos produtos instalados e utilizados segundo as instruções contidas nas fichas técnicas de montagem e de utilização.

**IMPORTANTE:** guarde cuidadosamente o comprovativo de compra (factura ou guia de remessa), uma vez que lhe será solicitado para aplicação da garantia.

Para obter qualquer informação suplementar, consulte o site:

[www.tubesca-comabi.com](http://www.tubesca-comabi.com)