



MANUEL D'INSTRUCTIONS ET DE MISE EN SERVICE



NETTOYEUR HAUTE PRESSION ÉLECTRIQUE TRIPHASÉ - MODÈLE TRIO SILVER

RÉFÉRENCES :

164505 - 164505TS - 164506 - 164506TS



Chère cliente, cher client.

Nous tenons tout d'abord à vous remercier pour la confiance que vous nous avez témoignée en achetant notre produit.

Votre nouvel appareil a été conçu et fabriqué avec les dernières technologies qui garantissent sa sécurité.

Attention : avant la première utilisation, il convient de suivre attentivement les instructions suivantes. Elles veillent à ce que vous puissiez utiliser votre appareil dans des conditions optimales et à ce qu'il dure longtemps.

Sommaire

Avant de commencer	4
▪ Utilisation prévue	4
▪ Que signifient les symboles utilisés ?	4
▪ Que signifient les pictogrammes utilisés ?	4
Pour votre sécurité	5
▪ Consignes générales de sécurité	5
▪ Consignes de sécurité liées à l'appareil	5
▪ Consignes de sécurité liées à l'électricité	6
▪ Raccordement au réseau d'eau	6
▪ Filtration de l'eau	6
Aperçu de vos produits	7
▪ Nomenclature produit	7
▪ Informations produits	7
Données techniques	8
Installation	9
▪ Déballage du produit	9
▪ Montage de la lance	9
▪ Raccordement au réseau d'eau	9
▪ Raccordement au réseau électrique	9
▪ Raccordement d'accessoires	10
Utilisation	10
▪ Vérification avant la mise en marche	10
▪ Mise en route de l'appareil	10
▪ Arrêt de l'appareil	11
▪ Application avec détergent	11
▪ Déplacement de l'appareil	11
▪ Rangement de l'appareil	11
▪ Rangement de la lance	12
Entretien et maintenance	12
▪ Pompe haute pression	12
▪ Flexible haute pression	12
▪ Pièce de renchange	13
Élimination	13
Garantie	13
Incidents de fonctionnement	14
Certificat de conformité	15

Avant de commencer

▪ Utilisation prévue

Les nettoyeurs haute pression électriques sont des dispositifs pour le nettoyage, à usage professionnel et industriel, des murs, du sol, des engins agricoles, des véhicules, des outils, etc.

Le dispositif peut être utilisé, dans le secteur agricole, élevage et convient également aux travaux publics ainsi qu'aux collectivités.

Il doit être utilisé durant une période n'excédant pas 4h en continu d'utilisation.

Tout autre type d'utilisation est inapproprié. Une mauvaise utilisation ou des modifications apportées au produit ainsi que l'utilisation de composants non testés et non approuvés par le fabricant pourraient provoquer des dommages imprévus et une annulation de la garantie.

Tout usage s'éloignant de l'utilisation prévue et qui n'est pas inclus dans ces instructions est considérée comme non autorisée et libère le fabricant de sa responsabilité légale.

▪ Que signifient les symboles utilisés ?

Des informations et avertissements de danger sont clairement indiqués dans ces instructions d'utilisation. Les symboles suivants sont utilisés :



DANGER !

Ne pas observer cet avertissement de danger peut entraîner des blessures physiques mineures, graves ou la mort.



MISE EN GARDE !

Cet avertissement de danger met en garde contre des dommages possibles à l'appareil, à l'environnement ou à d'autres biens.



DANGER ÉLECTRIQUE !

Ne pas observer cet avertissement de danger peut entraîner des blessures physiques graves, la mort ou des dommages à l'appareil.



INFORMATION

Ce symbole implique des informations qui pourraient vous aider à avoir une meilleure compréhension des procédés impliqués.

▪ Que signifient les pictogrammes utilisés ?



Lire attentivement les consignes de mise en garde présentes sur le capot de l'appareil.



Ne jamais diriger le jet vers vous-même, d'autres personnes, des animaux ou tout être vivant ainsi que sur des équipements électriques sous tension ou vers l'appareil.

Pour votre sécurité



▪ Consignes générales de sécurité

- Pour une utilisation sécurisée de ce produit, l'utilisateur doit avoir lu et compris ces instructions d'utilisation avant d'utiliser l'appareil pour la première fois.
- Ne pas prendre connaissance de ces instructions peut entraîner des blessures sur vous et d'autres personnes.
- Maintenez de l'ordre dans votre espace de travail. Le désordre augmente le risque d'accident.
- Seules les personnes qualifiées sont autorisées à utiliser l'appareil.
- Conservez toujours les instructions d'utilisation à portée de main.
- Si vous vendez ou cédez l'appareil, vous devrez remettre également ces instructions d'utilisation au nouveau propriétaire.
- Utilisez l'appareil comme prévu dans le manuel.
- Gardez l'appareil hors de portée des enfants et des autres personnes non autorisées.
- Soyez prudent et utilisez l'appareil uniquement dans de bonnes conditions : Si vous êtes fatigué, malade, si vous avez consommé de l'alcool, des médicaments, ou de la drogue, n'utilisez pas l'appareil car vous n'êtes pas en condition pour l'utiliser correctement.
- Les personnes intervenant sur l'appareil doivent être formées sur les règles de santé, de sécurité, à la protection contre les incendies et à l'utilisation d'équipements électriques.
- Portez des EPI adaptés aux risques encourus (chute, brûlure, contact avec les corps) : port de gants, de lunettes de protection, etc...
- Ce produit n'est pas prévu pour être utilisé par des personnes qui manquent d'expérience et/ou de connaissances du produit à moins qu'elles ne soient supervisées ou qu'elles n'aient pas été instruites sur la manière d'utiliser le produit par une personne responsable de leur sécurité.
- Respectez toujours les réglementations nationales et internationales applicables en matière de sécurité, de santé et de travail.
- Ne jamais introduire les mains ou tout autres parties du corps au niveau des composants en mouvement.



▪ Consignes de sécurité liées à l'appareil

- Prenez les précautions nécessaires lors de la réception et le transport du produit.
- Les symboles apposés sur votre appareil ne doivent pas être retirés ni recouverts. Les informations se trouvant sur le produit qui ne sont plus lisibles doivent être remplacées immédiatement.
- Soyez vigilant lors de l'utilisation, de l'entretien et de l'élimination du produit.
- Assurez-vous que personne ne puisse mettre en marche involontairement le produit.
- Toujours vérifier l'état de l'appareil avant chaque utilisation.
- Ce produit doit être utilisé uniquement s'il fonctionne correctement. Si le produit ou une partie est défectueuse, faites effectuer les réparations nécessaires par un spécialiste.
- Compte tenu de la force de recul de la lance au moment de la manœuvre de la gâchette, il est nécessaire de prendre des précautions et de bien maintenir la lance.
- Les garnitures (joints) de l'appareil ne sont pas résistantes aux produits solvants.
- Éviter le passage de véhicules sur le flexible.

- Ne jamais dirigé le jet vers tout être vivant.
- Ne jamais déplacer le nettoyeur en le tirant par son flexible haute pression ou par son câble d'alimentation.
- Ne jamais aspirer de liquides contenant des solvants, tels que diluants pour peinture, l'essence, les huiles ou liquides similaires.
- Ne jamais faire fonctionner la machine sans eau. Ne jamais faire fonctionner l'appareil plus de 1 minutes avec le pistolet fermé : Dommages aux éléments d'étanchéité.
- Entreposer la machine préalablement vidangée dans un local hors-gel.
- Le gel détruit tout appareil qui n'a pas été vidangé.
- La formation de glace à l'intérieur endommagerait l'appareil. En période de gel ou de stockage prolongé, faire aspirer à la pompe une solution d'eau glycolée ou un antigel 4 saisons.
- En cas d'un stockage pendant une période de gel, penser à insuffler par l'arrivée d'eau de l'air comprimé afin de vider toute l'eau contenue dans la pompe.

■ Consignes de sécurité liées à l'électricité



- Le raccordement au réseau électrique doit être effectué par un électricien qualifié et être conforme aux règles nationales en vigueur. De même, la fiche de la prise de courant doit être appropriée à la puissance de l'appareil ainsi qu'aux exigences de l'installation. La fiche de prise de courant doit être placée de façon à être accessible.
- Avant toute utilisation, vérifier l'état de la machine, de la fiche et du câble d'alimentation électrique. En cas de détérioration du matériel, ne faire réparer que par un spécialiste.
- L'appareil est prévu pour une tension d'alimentation de 400 Volts triphasé montage étoile.

■ Raccordement au réseau d'eau



- La pression maximale à l'entrée de l'appareil ne doit pas excéder 5 Bars.
- Le diamètre du flexible d'alimentation doit être adapté au débit de la machine. Si la section intérieure du flexible d'alimentation est trop faible, l'alimentation d'eau de la pompe sera insuffisante, ce qui provoquera une chute de pression qui pourrait endommager l'appareil.
- Le raccord doit être monté de façon à éviter toute aspiration d'air.

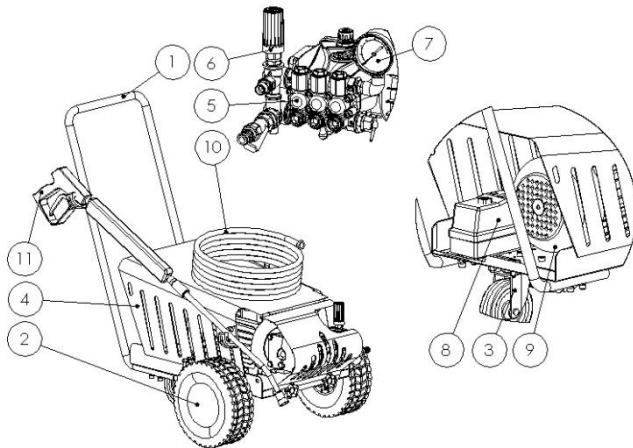
■ Filtration de l'eau



- Toujours employer de l'eau propre.
- Si la pompe est alimentée par une cuve, il est impératif d'installer un filtre adapté sur la tuyauterie.
- Prévoir le renouvellement de ce filtre ; un filtre obstrué provoquera une perte de pression.
- S'assurer de la propreté du filtre d'entrée d'eau sur la pompe, au besoin le nettoyer.

Aperçu de vos produits

▪ Nomenclature produit



- | | |
|-----------------------------|---------------------------------|
| ① - Châssis NHP Silver | ⑦ - Manomètre |
| ② - Roues gonflables Ø260mm | ⑧ - Contacteur triphasé |
| ③ - Roue pivotante Ø125mm | ⑨ - Moteur électrique |
| ④ - Capot inox | ⑩ - Flexible 10m |
| ⑤ - Pompe haute pression | ⑪ - Lance simple haute pression |
| ⑥ - Régulateur | |

▪ Informations produits

Vous pouvez trouver la fiche article concernant les caractéristiques techniques, la vue éclatée, la notice ainsi que sur d'autres éléments de votre produit sur le site internet RENSON :

1 - Accédez au site internet de RENSON – U2R : <https://www.renson.fr/>

2 - Une fois sur le site internet, tapez la référence de votre produit, que vous pouvez retrouver sur la plaque d'identification de l'appareil, dans la barre de recherche.

3 - Accédez à la fiche article.

4 - Consultez-la.

Ou alors :

- Scannez le QR code figurant sur la plaque d'identification de l'appareil.



Données techniques

RÉFÉRENCE	164505	164505TS	164506	164506TS
Moteur	Triphasé	Triphasé	Triphasé	Triphasé
Tension	400V	400V	400V	400V
Pression de service	200bar	200bar	150bar	150bar
Débit	15L/min	15L/min	21L/min	21L/min
Puissance	5,50kW / 7,50CV	5,50kW / 7,50CV	5,50kW / 7,50CV	5,50kW / 7,50CV
Vitesse de rotation	1450tr/min	1450tr/min	1450tr/min	1450tr/min
Température maxi de l'eau	40°C	40°C	40°C	40°C
Flexible	10m	10m	10m	10m
Enrouleur	Non	Non	Non	Non
Protection de la pompe	VD	TS	VD	TS
Type d'huile	15W40	15W40	15W40	15W40

VD : Vanne de décharge

TS : Total Stop

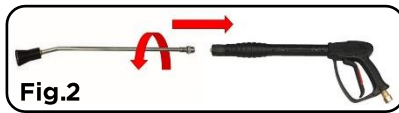
Installation

▀ Déballage du produit

Si vous constatez des dégâts lors de la réception de la marchandise, veuillez en informer immédiatement votre revendeur.

▀ Montage de la lance

- 1 - Visser le tuyau haute pression au pistolet (Fig.1).
- 2 - Assembler la lance (Fig.2) sur le pistolet.
- 3 - Vérifier que l'ensemble soit fermement fixé.



▀ Raccordement au réseau d'eau

Installer votre tuyau d'eau sur le raccord fourni avec la machine.

Toujours utiliser un tuyau de diamètre égal ou supérieur au diamètre du raccord fourni (Ø19mm minimum pour un débit de la machine inférieur à 21 L/min et de Ø25mm minimum pour un débit de la machine supérieur à 21 L/min)

L'appareil est initialement prévu pour être utilisé avec le réseau d'eau potable. Celle-ci doit être équipée en amont d'un filtre évitant aux impuretés de s'introduire dans la machine.

L'eau peut également être puisée dans un réservoir ouvert mais dans ce cas, le tuyau doit être équipé d'une crépine avec un clapet anti-retour.



MISE EN GARDE !

- Le non-respect des conditions susmentionnées provoque non seulement de graves détériorations mécaniques à la pompe mais aussi la déchéance de la garantie.

▀ Raccordement au réseau électrique

Le nettoyeur haute pression est fourni avec un câble de raccordement électrique complet. Ne raccorder l'appareil qu'à une prise femelle dont l'installation a été réalisée conformément aux prescriptions en vigueur et pourvue d'une protection par mise à la terre et d'un disjoncteur adapté. La prise femelle devra être protégée par un disjoncteur adapté à l'intensité consommée du moteur.

- Pour 13 Ampères utiles : Section de câbles 2,5G maxi 35 mètres \leq 4 mm²
- Pour 16 Ampères utiles : Section de câbles 4G maxi 35 mètres \leq 6 mm²
- Pour 20 Ampères utiles : Section de câbles 4G maxi 25 mètres \leq 6 mm²
- Pour 23 à 25 Ampères utiles : Section de câbles 6G maxi 35 mètres \leq 10 mm²



MISE EN GARDE !

- Toujours dérouler le câble entièrement - Risque d'incendie !

▪ Raccordement d'accessoires

L'ajout d'accessoires, n'ayant pas été conçus pour être utilisés avec ce type de machine, augmente le risque d'accidents et peut conduire à une détérioration de l'appareil.

Lors de l'utilisation d'une buse rotative, purger l'air du circuit, avant de faire tourner la pompe : ouvrir l'arrivée d'eau et appuyer sur la gâchette de la poignée pistolet jusqu'à écoulement continu de l'eau à la buse rotative.



MISE EN GARDE !

- En aucun cas, la bague d'arrêt sur le régulateur ne doit être déréglée (serrage au maximum), il y a un risque d'éclatement de la pompe ou de destruction du moteur.
- Pour les versions avec enrouleur de flexible HP, toujours dérouler le flexible entièrement lors de l'utilisation.

Utilisation

▪ Vérification avant la mise en marche

- S'assurer que le nettoyeur est sur une surface plane pour avoir une bonne répartition de l'huile dans le carter.
- Contrôler le niveau d'huile de la pompe. Remettre de l'huile si nécessaire (voir la qualité d'huile à utiliser dans la partie « Données techniques »).
- Contrôler le débit d'eau de votre arrivée d'eau.
- S'assurer de la propreté du filtre à eau d'entrée d'eau de la pompe.
- S'assurer que le flexible haute pression soit en parfait état.

▪ Mise en route de l'appareil

1 - Effectuer le branchement en eau sur un tuyau d'alimentation en veillant à ne pas dépasser 5 bars et 40° C. Puis ouvrir à fond le robinet d'alimentation en eau.

2 - Purger l'air de l'appareil en appuyant sur la poignée du pistolet.

3 - Effectuer le raccordement électrique, la tension de la source doit correspondre aux indications figurant sur la plaque signalétique de la machine (400V triphasé 50 Hz).

4 - Mettre l'appareil en marche en appuyant sur le bouton « 1 » du disjoncteur thermique.

5 - Commencer le nettoyage. Après la fermeture du pistolet, pensez, pour éviter l'échauffement de l'eau, à arrêter l'appareil quand personne ne l'utilise. **Temps maximum sans utiliser le pistolet : 1 min** ; Cette recommandation n'a pas lieu pour les versions TOTAL STOP (arrêt automatique).

▪ Arrêt de l'appareil

- 1 - Eteindre l'appareil en plaçant le bouton sur « 0 » du disjoncteur thermique.
- 2 - Couper l'arrivée d'eau.
- 3 - Actionner le pistolet pour faire chuter la pression résiduelle du réseau.
- 4 - Débrancher le tuyau d'arrivée d'eau.
- 5 - Ranger le flexible haute pression en le guidant vers l'enrouleur (option).



MISE EN GARDE !

- Le système by-pass permet à la pompe de tourner sans pression. Afin d'éviter que l'eau en circulation s'échauffe, **il faut arrêter le nettoyeur au plus tard après 1 minutes.**

▪ Utilisation de lance

- 1 - Enlever la sécurité en faisant basculer le levier de verrouillage rouge situé à l'arrière de la gâchette.
- 2 - Presser la gâchette pour déclencher la pulvérisation.
- 3 - Relâcher la gâchette pour arrêter la pulvérisation.

▪ Application avec détergent

L'appareil peut être livré avec l'option aspiration détergent dans ce cas :

- 1 - Mettre le flexible qui part du système d'aspiration dans un bidon détergent afin de passer en basse pression.
- 2 - Tourner la tête de buse de la lance simple afin de faire baisser la pression (Fig.3). Pulvériser le mélange produit/eau en basse pression.
- 3 - Une fois le détergent pulvérisé, resserrer la tête de buse et rincer jusqu'à ce que l'eau sorte claire.



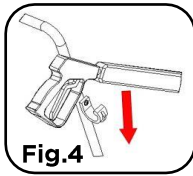
▪ Déplacement de l'appareil

- S'assurer que le moteur du nettoyeur haute pression soit éteint.
- Dans le cas d'un transport par véhicule, s'assurer que l'appareil soit entièrement bloqué contre le basculement et le glissement.

▪ Rangement de l'appareil

- Toujours, ranger l'appareil en intérieur, surtout en période hivernale.

▪ Rangement de la lance



Insérer la lance sur les deux crochets fixés sur la poignée et le capot (Fig.4).

Entretien et maintenance

▪ Pompe haute pression

- Contrôler le niveau d'huile toutes les semaines. Si l'huile est laiteuse (mélange d'eau et d'huile), contacter immédiatement le service après-vente.
- Nettoyer une fois par semaine le filtre de l'alimentation d'eau.
- Faire la première vidange d'huile à 50 heures ou 6 mois de service, puis toutes les 250 heures de service ou tous les ans.



INFORMATION

- L'échelle du compteur horaire est de 1:10, soit 0,1 = 6min

Pour changer l'huile :

- 1 - Placer un bac sous la pompe HP.
- 2 - Dévisser le bouchon de vidange situé sur le côté ou sous la pompe.
- 3 - Une fois le réservoir d'huile vidé, resserrer le bouchon de vidange en ayant préalablement changé le joint.
- 4 - Dévisser le bouchon de niveau d'huile situé sur le dessus de la pompe.
- 5 - Verser lentement l'huile neuve (15W40) par cet orifice jusqu'au milieu du voyant d'huile situé sur le côté de la pompe.
- 6 - Resserrer le bouchon de niveau d'huile.



INFORMATION

- L'huile usagée doit être déposée dans un service spécialisé dans la collecte des huiles usagées.

▪ Flexible haute pression



MISE EN GARDE !

- Le flexible haute pression doit être en parfait état pour éviter le risque d'éclatement
- Remplacer immédiatement le flexible endommagé par un flexible de rechange d'origine.

▪ Pièces de rechange



INFORMATION

- Il est conseillé d'utiliser exclusivement les pièces détachées d'origine en consultant votre revendeur.

Élimination



En tant que propriétaire d'un appareil électrique ou électronique, la loi (conformément à la directive UE 2002/96/CE du 27 janvier 2003) vous défend d'éliminer ce produit ou ses accessoires électriques/électroniques comme une ordure ménagère et vous impose au contraire de l'éliminer dans les centres de collecte prévus à cet effet.



Les emballages sont composés de matériaux recyclables. Éliminer les dans le respect de l'environnement.

Garantie

Le matériel est garanti conformément aux dispositions légales/nationales (contre preuve d'achat : Facture ou bordereau de livraison) contre les défauts de fabrication et ceux consécutifs à une utilisation appropriée pendant une période de 2 ans à compter de la date de vente. Seront remplacées au titre de garantie : les pièces examinées et reconnues défectueuses par nos services techniques. Les pièces échangées restent notre propriété. La garantie ne couvre ni la main d'œuvre ni le transport. L'acheteur s'engage à ne demander aucune indemnité ou dommages et intérêts pour quelque cause que ce soit. Pour que cette garantie soit valable, il y a lieu de retourner l'appareil non démonté à votre revendeur accompagné de la preuve d'achat mentionnant la date d'acquisition, le nom de l'utilisateur et le nom du revendeur. La garantie expiera en cas d'intervention d'une personne non habilitée, de dommages dus à une mauvaise installation ou entretien précaire.

Incident de fonctionnement

INCONVÉNIENTS	CAUSES	REMÈDES
La pompe tourne mais ne donne pas la pression indiquée	Filtre à eau La pompe aspire de l'air Les clapets sont usés Le siège du by-pass est usé La buse est usée Les joints sont usés	Nettoyer le filtre Étanchéifier l'arrivée d'eau Changer Changer Changer Changer
Oscillation irrégulière de la pression	Filtre à eau Usure des clapets Présence d'un corps étranger dans les clapets Petite prise d'air Les joints sont usés	Nettoyer le filtre Changer Nettoyer Étanchéifier l'arrivée d'eau Changer
Perte de pression	Buse usée Les clapets sont usés Présence d'un corps étranger dans les clapets Le siège du by-pass est usé Les joints sont usés	Changer Changer Nettoyer Changer Changer
Pompe bruyante	Aspiration d'air Roulements usés Arrivée d'eau insuffisante Température trop élevée du liquide pompé	Étanchéifier Changer Gaver la pompe Abaisser la température (40° Maximum)
Présence d'eau dans l'huile	Les joints sont usés Ambiance très humide	Changer Mettre la pompe dans un endroit sec
Fuite d'eau entre la culasse et le carter	Pistons cassés Les joints sont usés	Changer Changer
Vibrations importantes du tuyau de retour by-pass	Mauvais fonctionnement des clapets	Changer

Certificat de conformité

La société RENSON – U2R déclare sous sa propre responsabilité que les produits 164505, 164505TS, 164506, 164506TS sont conformes aux normes et directives CE. Cette déclaration n'est plus valable si les modifications structurales non autorisées par le constructeur sont apportées au produit. Les méthodes de contrôle internes garantissent la conformité des appareils standard aux normes CE déclarées.

Objet de cette déclaration est conforme aux normes suivantes :

- Sécurité de l'outillage. Concepts fondamentaux. Principes généraux de projet. Spécifications et principes techniques – En 292 2ème partie – Septembre 1991
- Sécurité des appareils électriques pour emploi domestique et similaire. - 2ème partie : Normes spécifiques pour nettoyeurs haute pression E DIN-VDE 0700 Teil 265 10/1991
- Sécurité des appareils électriques pour emploi domestiques et similaires - Normes générales EN60335-2-79 - 2ème partie : Normes Spécifiques pour nettoyeurs haute pression et appareils pour le nettoyage à vapeur - Emploi commercial et industriel IEC 335-2-79 1995
- Sécurité relative à l'émission de perturbations électromagnétiques - EN 61100-3-2 - EN 60555-3 - EN 55014-(4.1, 4.2-4.6)
- Sécurité relative à la protection contre les perturbations électromagnétiques EN 55104 Selon les dispositions suivantes 73/23/CEE, 91/368/CEE, 89/336/CEE, 92/31/CEE, 93/68/CEE

Fait à Raillencourt-Sainte-Olle,
Le 24/01/2024

RENSON
ZA Actipole 2 - Avenue de la Solette
59554 RAILLENCOURT-ST-OLLE
FRANCE

Tél. : 03.27.72.94.94
E-mail : contact@u2r.fr



Léopold CHESNEL
Responsable Production et Supply Chain



RENSON - U2R

ZA Actipôle 2 – Avenue de la Solette
59554 RAILLENCOURT-ST-OLLE
France

Site internet : www.renson.fr

Tél. : 03.27.72.94.94

E-mail : contact@u2r.fr