



**MANUEL D'INSTALLATION DE MISE EN SERVICE
ET D'ENTRETIEN**

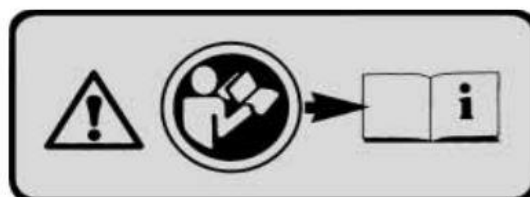


NETTOYEURS HAUTE PRESSION

Gamme THERMIQUE Eau froide

MODÈLES :

142394 - 142395 - 142396 - 142397 - 142398 - 142399 - 142400



CE

INTRODUCTION

CHER PROFESSIONNEL, MERCI !

Nous désirons tout d'abord vous féliciter d'avoir choisi notre nettoyeur haute pression, qui a été conçu et fabriqué grâce à notre savoir-faire français. Ce document vous permettra de comprendre et de maîtriser toutes les fonctions de votre nouvel appareil, afin que vous puissiez l'utiliser dans les meilleures conditions et comforts possibles. Si vous avez la moindre question, n'hésitez pas à nous contacter !

SÉCURITÉ : LE MAÎTRE-MOT



Avant d'utiliser cet appareil, nous vous engageons à lire ce document et à suivre scrupuleusement les instructions ainsi que les consignes de sécurité. Il est important de suivre les consignes de sécurité pour éviter les risques et blessures mais aussi pour comprendre les fonctions, les limites et les dangers liés à l'utilisation de cet appareil.

Utiliser le nettoyeur haute pression seulement pour nettoyer et décaper les façades, terrasses, porcherie, machines, outils, réservoirs, coffrages et tout objets semblables avec le jet haute pression.

ÉLIMINATION DU PRODUIT



En tant que propriétaire d'un appareil électrique ou électronique, la loi (conformément à la directive UE 2002/96/CE du 27 janvier 2003) vous défend d'éliminer ce produit ou ses accessoires électriques/électroniques comme une ordure ménagère et vous impose au contraire de l'éliminer dans les centres de collecte prévus à cet effet. On peut éliminer le produit directement du distributeur moyennant l'achat d'un nouveau produit, équivalent à celui que l'on doit éliminer.



Les emballages sont composés de matériaux recyclables.
Éliminer les dans le respect de l'environnement.

GARANTIE

Le matériel est garanti conformément aux dispositions légales/nationales (contre preuve d'achat : Facture ou bordereau de livraison) contre les défauts de fabrication et ceux consécutifs à une utilisation appropriée pendant une période de 1 an à compter de la date de vente. Seront remplacées au titre de garantie : les pièces examinées et reconnues défectueuses par nos services techniques. Les pièces échangées restent notre propriété. La garantie ne couvre ni la main d'œuvre ni le transport. L'acheteur s'engage à ne demander aucune indemnité ou dommages et intérêts pour quelque cause que ce soit. Pour que cette garantie soit valable, il y a lieu de retourner l'appareil non démonté à votre revendeur accompagné de la preuve d'achat mentionnant la date d'acquisition, le nom de l'utilisateur et le nom du revendeur. La garantie expiera en cas d'intervention d'une personne non habilitée, de dommages dus à une mauvaise installation ou entretien précaire.

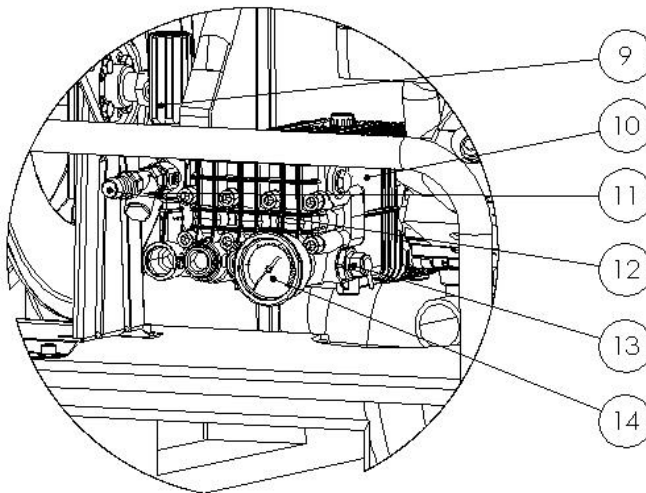
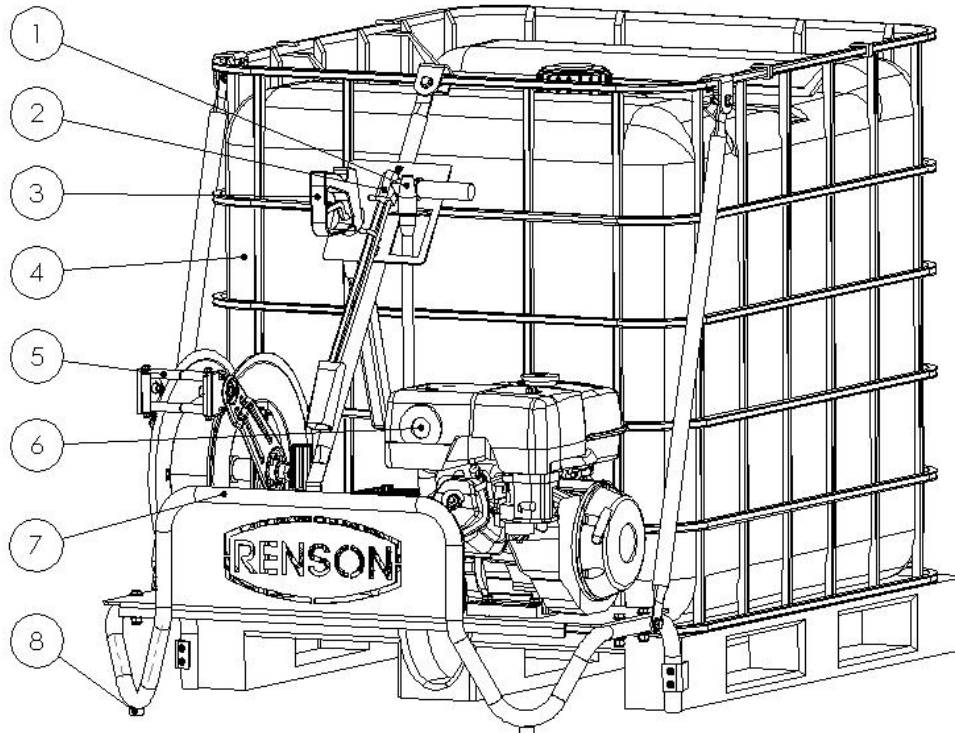
SOMMAIRE

I_ NOMENCLATURE DE L'APPAREIL	4
II_ CARACTÉRISTIQUES TECHNIQUES	5
III_ CONSIGNES DE SÉCURITÉ	6
Pictogrammes sur l'appareil	6
Pictogrammes	6
Équipements de protection individuelle	6
Consignes générales de sécurité	6
Risques d'incendie et de brûlure	7
Risques d'intoxication	7
Raccord d'alimentation en eau	7
Filtration de l'eau	7
Service avec détergent (en option)	7
Entretien et maintenance	7
Protection antigel	8
Pièces de rechange	8
Transport	8
IV_ INSTALLATION	8
Déballage	8
Montage de la lance	8
Raccordement à l'IBC	8
Raccordement d'accessoires	8
V_ UTILISATION	9
Vérification avant mise en marche	9
Démarrage de l'appareil	9
Arrêt de l'appareil	9
Dispositifs de sécurité	10
Utilisation de la lance	10
Application détergent	10
Déplacement de l'appareil	10
Rangement de l'appareil	10
Rangement de la lance complète	10
Rangement de la lance/turbobuse	10
VI_ ENTRETIEN ET MAINTENANCE	10

SOMMAIRE

Pompe haute pression.....	10
Flexible haute pression.....	11
Pièces de rechange.....	11
Incidents de fonctionnement.....	11
VII_NOTES	12
VIII_CERTIFICAT DE CONFORMITÉ	14

NOMENCLATURE DE L'APPAREIL



- ① – Turbobuse à jet rotatif
- ② – Lance double
- ③ – Pistolet haute pression
- ④ – Cuve IBC
- ⑤ – Enrouleur automatique
- ⑥ – Moteur thermique
- ⑦ – Châssis pour IBC

- ⑧ – Embouts pieds
- ⑨ – Régulateur
- ⑩ – Pompe haute pression
- ⑪ – Filtre Y en laiton
- ⑫ – Raccord d'entrée d'eau
- ⑬ – Vanne de décharge thermique
- ⑭ – Manomètre dorsal

CARACTÉRISTIQUES TECHNIQUES

Référence	142394	142395	142396	142397
Moteur	HONDA GP200	HONDA GP200	LONCIN G420F	LONCIN G420F
Pression de service	160 BAR	160 BAR	250 BAR	250 BAR
Débit	10 L/MIN	10 L/MIN	15 L/MIN	15 L/MIN
Température maxi de l'eau	40°C	40°C	40°C	40°C
Longueur du flexible	20 mètres	20 mètres	20 mètres	20 mètres
Puissance	4,3 KW	4,3 KW	9 KW	9 KW
Protection moteur	IP55	IP55	IP55	IP55
Vitesse de rotation moteur	3400 TR/MIN	3400 TR/MIN	3400 TR/MIN	3400 TR/MIN
Vitesse de rotation pompe	3400 TR/MIN	3400 TR/MIN	3400 TR/MIN	3400 TR/MIN
Option enrouleur	OUI	OUI	OUI	OUI
Type d'huile de pompe	15W40	15W40	15W40	15W40
Poids	50KG	110KG	90KG	150KG

Référence	142398	142399
Moteur	HONDA GX390	HONDA GX390
Pression de service	250 BAR	250 BAR
Débit	15 L/MIN	15 L/MIN
Température maxi de l'eau	40°C	40°C
Longueur du flexible	20 mètres	20 mètres
Puissance	8,7 KW	8,7 KW
Protection moteur	IP55	IP55
Vitesse de rotation moteur	3400 TR/MIN	3400 TR/MIN
Vitesse de rotation pompe	3400 TR/MIN	3400 TR/MIN
Option enrouleur	OUI	OUI
Type d'huile de pompe	15W40	15W40
Poids	90KG	150KG

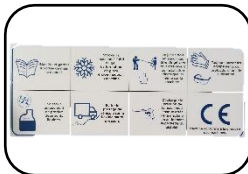
CONSIGNE DE SÉCURITÉ



Pour travailler sans danger avec ce nettoyeur haute pression, veuillez lire attentivement ces consignes de sécurité et le mode d'emploi.


- Il est de la responsabilité de l'utilisateur de lire et de comprendre toutes les instructions, règlements et mesures de sécurité avant l'installation, l'exploitation, la maintenance ou l'entretien de toute machine. Le personnel doit être en possession de toutes les instructions concernées, les données techniques, les normes et règlements avant de commencer le travail.
- En cas d'hésitation, contactez votre revendeur. L'ensemble du personnel doit être convenablement qualifié et formé.
- Le non-respect de ces éléments et de toutes les instructions suivantes peut entraîner des dommages matériels, des blessures à vous-même ou autrui, ou la mort.


PICTOGRAMMES SUR L'APPAREIL




Lire attentivement les consignes de mise en garde présentes sur le capot de l'appareil.


PICTOGRAMMES

 **MISE EN GARDE** • Situation potentiellement dangereuse pouvant causer des dégâts matériels.


 **PRUDENCE** • Situation potentiellement dangereuse pouvant causer des blessures corporelles légères, graves ou mortelles.


 **DANGER** • Situation immédiate dangereuse pouvant causer des blessures corporelles légères, graves ou mortelles.

ÉQUIPEMENTS DE PROTECTION INDIVIDUELLE

-  **PRUDENCE** • Lors de l'utilisation du nettoyeur haute pression, toujours porter des vêtements de travail, des lunettes de protection et des gants.
- L'appareil est prévu pour une utilisation commerciale ou industrielle, il est nécessaire d'utiliser des protections auditives contre le bruit.

CONSIGNES GÉNÉRALES DE SÉCURITÉ

 **PRUDENCE** • Maintenez de l'ordre dans votre espace de travail. Le désordre augmente le risque d'accident.

 **DANGER** • L'appareil de nettoyage à haute pression ne doit pas être utilisé par des enfants ou du personnel non formé.

- Compte tenu de la force de recul de la lance au moment de la manœuvre de la gâchette, il est nécessaire de prendre des précautions et de bien maintenir la lance.
- Ne jamais diriger le jet contre vous-même ou d'autres personnes.
- Ne pas diriger le jet vers des animaux ou tout être vivant. Le jet ne doit pas être dirigé vers des équipements électriques sous tension ou vers l'appareil lui-même.
- Ne pas utiliser l'appareil si des parties importantes de l'appareil sont endommagées, par exemple les dispositifs de sécurité, les flexibles, le canon.
- Ne jamais aspirer de liquides inflammables et/ou contenant des solvants, tels que diluants pour peinture, l'essence, les huiles ou liquides similaires.


 **MISE EN GARDE** • Eviter le passage de véhicules sur le flexible.

- Ne jamais déplacer le nettoyeur en le tirant par son flexible haute pression.
- Ne jamais utiliser le moteur sans silencieux et sans filtre à air.
- Ne pas procéder à des réglages par le biais des ressorts, des tiges d'ajustage ou de toute

autre pièce qui pourrait augmenter le régime moteur.


- Les garnitures (joints) de l'appareil ne sont pas résistantes aux produits solvants.

RISQUES D'INCENDIE ET DE BRULURE

 **DANGER** • Éviter toute action pouvant provoquer des flammes et/ou étincelles à proximité du nettoyeur.


- Le carburant utilisé est très inflammable. En cas d'incendie, ne pas jeter de l'eau pour circonscrire le feu mais utiliser un extincteur à poudre.
- Ne pas utiliser le matériel lorsque du carburant a été renversé. Mettre la machine à un autre endroit, nettoyer la et éviter toute étincelle.
- Ne pas déposer, renverser ou utiliser de carburant à proximité d'un feu ouvert ou d'appareils tels que radiateurs, chaudières chauffe-eau etc..., disposant d'une flamme d'allumage ou susceptibles de provoquer des étincelles.
- Tenir les objets et matériaux facilement inflammables à distance (minimum 2 mètres).
- Ne pas toucher le silencieux, les ailettes du radiateur lorsqu'ils sont chaud. Ne pas démonter le cache sur l'échappement permettant d'isoler les parties chaudes.
- Risques d'incendie ou d'explosion à cause des brouillards solvants.

RISQUES D'INTOXICATION

 **PRUDENCE** • Ne pas utiliser le nettoyeur haute pression dans des pièces closes. Il y a un risque d'intoxication grave.

- Ne jamais aspirer de liquides contenant des solvants, tels que diluants pour peinture, essence, huiles ou liquides similaires.
- Risques d'intoxication à cause des brouillards solvants.

RACCORD D'ALIMENTATION EN EAU

 **DANGER** • Raccordement aux canalisations d'eau : la pression maximale à

l'entrée de l'appareil ne doit pas excéder 5 Bars.



MISE EN GARDE • Ne jamais faire fonctionner la machine sans eau. Ne jamais faire fonctionner l'appareil plus de 1 minutes avec le pistolet fermé : Dommages aux éléments d'étanchéité.

- Le diamètre du flexible d'alimentation doit être adapté au débit de la machine. Si la section intérieure du flexible d'alimentation est trop faible, l'alimentation d'eau de la pompe sera insuffisante, ce qui provoquera une chute de pression qui pourrait endommager l'appareil.
- Le raccord doit être monté de façon à éviter toute aspiration d'air.

FILTRATION DE L'EAU



MISE EN GARDE • Toujours employer de l'eau propre.

- Si la pompe est alimentée par une cuve, il est conseillé d'installer un filtre adapté sur la tuyauterie.
- Prévoir le renouvellement de ce filtre ; un filtre obstrué provoquera une perte de pression.
- S'assurer de la propreté du filtre d'entrée d'eau sur la pompe, au besoin le nettoyer.

SERVICE AVEC DÉTERGENT (EN OPTION)



PRUDENCE • Respecter les consignes de sécurité du fabricant du détergent.



MISE EN GARDE • N'utiliser que l'agent nettoyant conseillé par le fabricant. Les produits chimiques non recommandés peuvent endommager l'appareil.

ENTRETIEN ET MAINTENANCE



PRUDENCE • Faites réaliser la maintenance et la réparation de votre appareil par le service après-vente du revendeur.

⚠ DANGER • Pour toute opération de nettoyage, de maintenance ou de maintenance de l'appareil, mettez l'appareil hors pression.

PROTECTION ANTIGEL

⚠ MISE EN GARDE • Entreposer la machine préalablement vidangée dans un local hors-gel.

- Le gel détruit tout appareil qui n'a pas été vidangé.
- La formation de glace à l'intérieur endommagerait l'appareil. En période de gel ou de stockage prolongé, faire aspirer à la pompe une solution d'eau glycolée ou un antigel 4 saisons.
- En cas d'un stockage pendant une période de gel, penser à insuffler par l'arrivée d'eau de l'air comprimé afin de vider toute l'eau contenue dans la pompe.

PIÈCES DE RECHANGE

⚠ PRUDENCE • Utiliser exclusivement des accessoires d'origine et des pièces de rechange fournies par le revendeur. Ils garantissent le bon fonctionnement de votre appareil haute pression.

Faites impérativement réparer votre appareil ainsi que l'installation des pièces de rechange, auprès du service après-vente du revendeur.

TRANSPORT

⚠ PRUDENCE • Mettre l'appareil hors pression avant le transport.

- Fixer convenablement l'appareil sur palette pour éviter les risques de blessure, d'accident et de dégâts matériels

INSTALLATION

DÉBALLAGE

Si vous constatez un dégât de transport lors du déballage, veuillez en informer immédiatement votre revendeur.

MONTAGE DE LA LANCE

- Vissez la lance (Fig.2) ou la turbobuse (Fig.3) en fonction du besoin sur le pistolet puis le tuyau haute pression (Fig.1).



Fig.1

- Vérifier que l'ensemble soit fermement fixé.



Fig.2

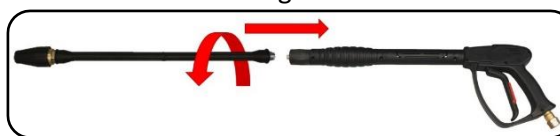


Fig.3

RACCORDEMENT À L'IBC

Visser le raccord plastique cannelé sur la vanne de sortie d'eau de l'IBC. Insérer ensuite le collier et tuyau fourni avec la machine sur ce raccord et serrer. Enfin, insérer le 2^{ème} collier et l'autre extrémité du tuyau sur le raccord cannelé de la pompe haute pression puis serrer.

⚠ ATTENTION • En cas d'utilisation sur un IBC non traité anti-UV, prévoir impérativement un filtre en sortie de cuve sous peine de casse de la pompe.

RACCORDEMENT D'ACCESSOIRES

L'ajout d'accessoires, n'ayant pas été conçu pour être utilisé avec ce type de machine, augmente le risque d'accidents et peut conduire à une détérioration de l'appareil.

- Lors de l'utilisation d'une buse rotative, purger l'air du circuit, avant de faire tourner la pompe : ouvrir l'arrivée d'eau et appuyer sur la gâchette de la poignée pistolet jusqu'à écoulement continu de l'eau à la buse rotative.

- Pour les versions avec enrouleur de flexible HP, toujours dérouler le flexible entièrement lors de l'utilisation.

⚠ EN AUCUN CAS, la bague d'arrêt sur le régulateur ne doit être dérégulée (serrage au maximum), il y a un risque d'éclatement de la pompe ou destruction du moteur.

UTILISATION

VERIFICATION AVANT MISE EN MARCHÉ

- S'assurer que le nettoyeur est sur une surface plane pour avoir une bonne répartition de l'huile dans le carter.
- Contrôler le niveau d'huile de la pompe et du moteur. Remettre de l'huile si nécessaire (voir la qualité d'huile à utiliser au paragraphe « caractéristiques techniques »).
- S'assurer que le filtre à air ne soit ni encrassé et ni imbibé d'essence.
- S'assurer que la bougie ne soit pas encrassée et que sa céramique soit intacte.
- S'assurer de la propreté du filtre à eau d'entrée d'eau de la pompe (si installé).
- S'assurer que le flexible haute pression soit en parfait état.

DÉMARRAGE DE L'APPAREIL

Lors de la 1^{ère} utilisation :

- 1 - Dévisser et retirer le bouchon de l'IBC.
- 2 - Desserrer légèrement le tuyau de jonction reliant l'IBC à la pompe pour purger l'air.

Pour toutes les utilisations :

- 1 - Ouvrir à fond la vanne de l'IBC.
- 2 - Purger l'air de l'appareil en appuyant sur la poignée pistolet.

3 - Effectuer la mise en marche du moteur le type de carburant doit être celui noté sur la notice du moteur (voir notice « moteur thermique »).

4 - Pour mettre l'appareil en marche, tirer sur le câble du lanceur en ayant pris soin d'ouvrir l'arrivée d'essence. (voir notice « moteur thermique »)

5 - Commencer le nettoyage. Dans le cas où le nettoyeur ne s'arrête pas automatiquement après la fermeture du pistolet. Pensez, pour éviter l'échauffement de l'eau, à arrêter l'appareil quand personne n'utilise le pistolet.
Temps maximum sans utiliser le pistolet : 1 minutes ; Cette recommandation n'a pas lieu pour les versions TOTALSTOP (arrêt automatique).

6 - Contrôler la pression d'eau sur le manomètre.

7 - Lorsque les travaux de nettoyage sont terminés, arrêter l'appareil, débrancher l'arrivée d'eau et purger l'eau restante dans le circuit en appuyant sur la poignée du pistolet.

ARRÊT DE L'APPAREIL

1 - Eteindre l'appareil en plaçant le bouton sur « 0 » du disjoncteur thermique.

2 - Couper l'arrivée d'eau.

3 - Actionner le pistolet pour faire chuter la pression résiduelle du réseau.

4 - Débrancher le tuyau d'arrivée d'eau.

5 - Ranger le flexible en le guidant sur l'enrouleur (option).

⚠ ATTENTION • Lorsque le pistolet est relâché :

- Le système by-pass permet à la pompe de tourner sans pression. **Afin d'éviter que l'eau en circulation s'échauffe, il faut arrêter le nettoyeur au plus tard après 1 minutes.**

- Le moteur thermique est automatiquement ralenti. **Ne pas toucher à l'accélérateur.**

DISPOSITIFS DE SÉCURITÉ

- Bloquer le mouvement de rotation de l'enrouleur grâce à l'interrupteur de verrouillage situé sur la manivelle de ce dernier.
- Si le besoin s'en fait sentir, bloquer la poignée grâce au levier positionné à l'arrière de cette dernière.

UTILISATION DE LA LANCE

- Enlever la sécurité en faisant basculer le levier de verrouillage rouge situé à l'arrière de la gâchette.
- Presser la gâchette pour déclencher la pulvérisation.
- Relâcher la gâchette pour arrêter la pulvérisation.

APPLICATION AVEC DÉTERGENT

L'appareil peut être livré avec l'option aspiration détergent dans ce cas :

1 - Mettre le flexible qui part du système d'aspiration dans un bidon détergent ou dans le bidon détergent fourni avec la machine.

2 - Tourner la poignée de la lance double pour que le jet passe par la buse produit. Pulvériser le mélange produit/eau en basse pression. Il se peut qu'avec certains appareils d'autres systèmes que la lance double soit utilisée pour pulvériser le produit. Dans tous les cas, il s'agit d'utiliser la buse en laiton pour faire chuter la pression (Fig.4).

3 - Une fois le détergent pulvérisé revisser le doseur produit et rincer jusqu'à ce que l'eau sorte claire.

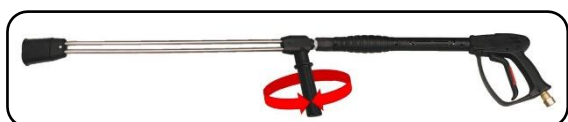


Fig.4

⚠ ATTENTION • Après l'emploi de produits chimiques, rincer toujours à l'eau claire en

introduisant le tuyau de prise du produit dans un récipient d'eau claire (Evite de boucher l'injecteur de détergent).

DÉPLACEMENT DE L'APPAREIL

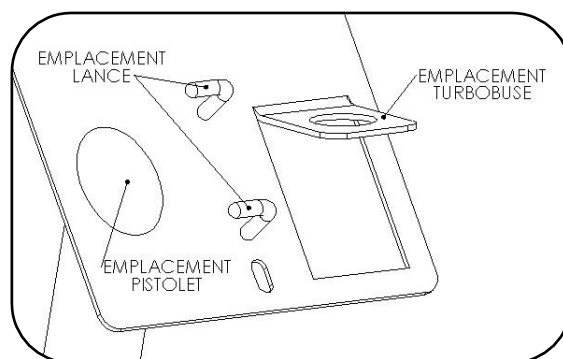
- S'assurer que le moteur du nettoyeur haute pression soit éteint.
- Dans le cas d'un transport par véhicule. S'assurer que l'appareil soit entièrement bloqué contre le basculement et le glissement.
- Transporter le nettoyeur haute pression au moyen d'un engin ou véhicule de manutention adapté à sa taille.
- Ranger tous les accessoires et la lance dans le support prévu à cet effet pour éviter tout dégât lors du transport.

RANGEMENT DE L'APPAREIL

- Ranger l'appareil en intérieur surtout en période hivernale (voir chapitre : Antigel).

RANGEMENT DE LA LANCE COMPLÈTE

- Démontez entièrement la lance et ranger les différentes parties dans les emplacements prévus à cet effet.



ENTRETIEN ET MAINTENANCE

POMPE HAUTE PRESSION

- Contrôler le niveau d'huile toutes les semaines. Si l'huile est laiteuse (mélange d'eau et d'huile), contacter immédiatement le service après-vente.

- Nettoyer une fois par semaine le filtre de l'alimentation d'eau
- Faire la première vidange d'huile à 50 heures de service puis une fois par an ou toutes les 250 heures de service ou tous les ans.

Pour changer l'huile :

- 1 - Dévisser le bouchon de vidange.
- 2 - Récupérer l'huile usagée et amener cette dernière à un service spécialisé dans la collecte des huiles usagées.
- 3 - Après avoir procédé à la vidange complète verser l'huile neuve par l'orifice supérieur situé sur la partie supérieure du carter de la pompe. Verser lentement jusqu'au milieu du voyant transparent situé derrière la pompe. Veuillez-vous référer à la fiche technique en ce qui concerne la quantité et le type d'huile.

MOTEUR THERMIQUE

- Faire la vidange du moteur thermique tous les trois mois.

FLEXIBLE HAUTE PRESSION

- Le flexible haute pression doit être en parfait état pour éviter le risque d'éclatement.
- Remplacer immédiatement le flexible endommagé par un flexible de rechange d'origine.

PIÈCES DE RECHANGE

En cas de besoin de pièces détachées, il est conseillé d'utiliser exclusivement les pièces détachées d'origine en consultant votre revendeur.

INCIDENTS DE FONCTIONNEMENT

<u>Inconvénients</u>	<u>Causes</u>	<u>Remèdes</u>
La pompe tourne mais ne donne pas la pression indiquée	Filtre à eau La pompe aspire de l'air Les clapets sont usés Le siège du by-pass est usé La buse n'a pas le bon diamètre ou bien est usée Les joints de pompe sont usés	Nettoyer le filtre d'arrivée d'eau Veiller à bien étanché l'arrivée d'eau Changer Changer Changer Changer
Oscillation irrégulière de la pression	Filtre à eau Usure des clapets Présence d'un corps étranger dans les clapets Petite prise d'air Les joints de pompe sont usés	Nettoyer le filtre Changer Nettoyer Veiller à bien étanché l'arrivée d'eau Changer
Perte de pression	Buse usée Les clapets sont usés Présence d'un corps étranger dans les clapets Le siège du by-pass est usé Les joints de pompe sont usés	Changer Changer Nettoyer Changer Changer
Pompe bruyante	Aspiration d'air Roulement usés Arrivée d'eau insuffisante Température trop élevée du liquide pompé	Etancher Changer Gaver la pompe Abaisser la température (40° Maximum)
Présence d'eau dans l'huile	Joints Spi usés Les joints de pompe sont usés Ambiance très humide	Changer Changer Mettre la pompe dans un endroit plus sec
Fuite d'eau entre culasse et carter	Pistons cassés Les joints de pompe sont usés	Changer Changer
Vibrations importantes du tuyau de retour by-pass	Mauvais fonctionnement des clapets	Changer

DÉCLARATION DE CONFORMITÉ

La société RENSON – U2R déclare sous sa propre responsabilité que les produits 142394, 142395, 142396, 142397, 142398 et 142399 sont conformes aux normes et directives CE. Cette déclaration n'est plus valable si les modifications structurales non autorisées par le constructeur sont apportées au produit. Les méthodes de contrôle internes garantissent la conformité des appareils standard aux normes CE déclarées.

Objet de cette déclaration est conforme aux normes suivantes :

- Sécurité de l'outillage. Concepts fondamentaux. Principes généraux de projet. Spécifications et principes techniques – En 292 2ème partie – Septembre 1991
- Sécurité des appareils électriques pour emploi domestique et similaire.
 - 2ème partie : Normes spécifiques pour nettoyeurs haute pression E DIN-VDE 0700 Teil 265 10/1991
- Sécurité des appareils électriques pour emploi domestiques et similaires
 - Normes générales EN60335-2-79
 - 2ème partie : Normes Spécifiques pour nettoyeurs haute pression et appareils pour le nettoyage à vapeur
 - Emploi commercial et industriel IEC 335-2-79 1995
- Sécurité relative à l'émission de perturbations électromagnétiques
 - EN 61100-3-2
 - EN 60555-3
 - EN 55014-(4.1, 4.2-4.6)
- Sécurité relative à la protection contre les perturbations électromagnétiques EN 55104
Selon les dispositions suivantes 73/23/CEE, 91/368/CEE, 89/336/CEE, 92/31/CEE, 93/68/CEE



Léopold CHESNEL

Responsable Production et Supply Chain

Fait à Raillencourt-Sainte-Olle,

Le 22/06/2022

RENSON

ZA Actipole 2 - Avenue de la Solette

59554 RAILLENCOURT-ST-OLLE

FRANCE

Tél. : 03.27.72.94.94

E-mail : contact@u2r.fr



RENSON

ZA Actipole 2 - Avenue de la Solette
59554 RAILLENCOURT-ST-OLLE
FRANCE

Tél. : 03.27.72.94.94

RENSON ELEVAGE

5 Rue Félix Depail
32250 CHEVAIGNÉ
FRANCE

Tél. : 03.27.72.94.94

CONTACT@U2R.FR

WWW.RENSON.FR