

ECO-FILL

Coffret de contrôle de remplissage



Electrovanne 24 V

Sondes ou Flotteurs

Fixation murale

Fonctionnement

ECO-FILL est un coffret de contrôle de remplissage conçu pour maintenir un niveau d'eau permanent dans une cuve/citerne à partir de 2 électrodes/sondes plus l'électrode de référence, de deux flotteurs ou encore d'un seul flotteur.

Ce niveau à partir duquel est déclenché le remplissage, est déterminé par l'électrode de mesure basse dont la précision est meilleure que le centimètre. L'électrode de mesure haute sera alors positionnée au niveau ou l'on souhaite effectuer un remplissage par le réseau.

Comme le volume d'eau est isolé de la terre, une troisième électrode dite de référence sera placée au niveau le plus bas de la cuve.

Le coffret ECO-FILL doit être associé à une électrovanne 2 voies qui, à l'ouverture, déclenche le remplissage de la cuve à partir du réseau d'eau public pour une durée qui dépendra exclusivement de l'écart entre les deux électrodes de mesure.

Un tel dispositif permet de maintenir un niveau d'eau suffisant dans une cuve de récupération d'eau de pluie pour assurer une continuité de service de l'installation (arrosage, lavage de voiture, alimentation des toilettes ou du lave-linge).

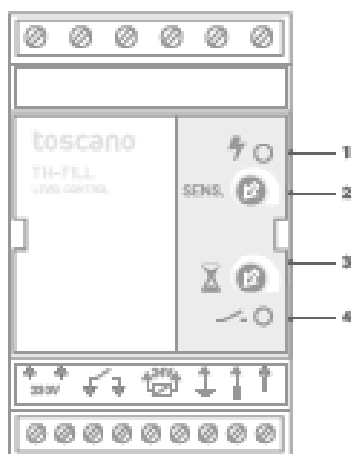
Lorsque l'électrode de mesure basse est découverte, ECO-FILL passe en mode «remplissage» (diode rouge allumée) jusqu'à ce que le niveau d'eau atteigne de nouveau l'électrode de mesure haute. La visualisation présence tension est indiquée lorsque la diode verte est allumée.

La mise en marche et l'arrêt de l'électrovanne sont temporisés (délai réglable) afin d'éviter l'effet de vaguelettes lorsque les électrodes sont exposées à la houle.

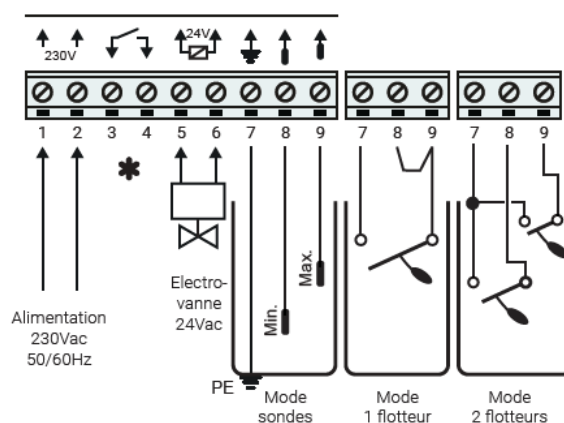
*Fourni avec 2 électrodes de mesure et une électrode de référence (câbles non fournis).



Face avant module



Raccordements



1. Visualisation présence tension (diode verte)
2. Réglage de sensibilité
3. Réglage temporisation avant ouverture/fermeture électrovanne
4. Visualisation contact remplissage/état électrovanne (diode rouge)



VÉRIFIER LES RACCORDEMENTS AVANT LA MISE EN MARCHÉ DU DISPOSITIF, UNE ERREUR POUVANT OCCASIONNER UN DANGER D'ÉLECTROCUTION.

Sortie à relais

Sortie à relais (5 A / 250 V AC maxi.) dont le contact libre de potentiel se trouve asservi à la sortie de l'électrovanne de remplissage; le contact se ferme sur ouverture de l'électrovanne et s'ouvre sur fermeture de l'électrovanne.

Vous pouvez y raccorder par exemple un voyant de signalisation de remplissage eau de ville en cours (manque eau de pluie).

Vous pouvez aussi utiliser ce contact pour raccorder une pompe de remplissage monophasée (sur puits/forage); la pompe se raccorde via l'alimentation du module et un contacteur (indispensable).

Mise à la terre

Pour obtenir un bon fonctionnement du contrôle de niveau, il est primordial que la mise à la terre soit correctement réalisée. Pour cela, vous pouvez soit, raccorder un point métallique quelconque de la tuyauterie ou de la pompe (vis, bride, vanne, etc) à un piquet de terre, soit tirer une autre sonde dite de référence au fond du récipient lorsque celui-ci est fait de matière isolante telle que fibrociment, fibre de verre, tout type de plastique, etc.

IMPORTANT : Vérifier que les câbles des électrodes soient bien isolés car un faux contact ou une simple dérivation à la terre provoquerait un mauvais fonctionnement de l'équipement.



Spécifications

Signalisation	Présence tension et Etat électrovanne
Tension d'alimentation	230 V AC - 50/60 Hz
Tension aux sondes / flotteurs	24 V AC 50 Hz
Courant aux sondes / flotteurs	1,2 mA max. en court-circuit
Sensibilité aux sondes	Réglable de 60 à 200 Kohm
Tempo avant ouverture/fermeture EV	Réglable de 5 à 40 secondes
Sortie électrovanne	24 V AC / 16 VA max.
Sortie à relais (bornes 3 et 4)	Contact libre de potentiel, 5 A / 250 V AC maximum
Section de raccordement maximum	4 mm ² (puissance) / 2,5 mm ² (commande)
Température de fonctionnement	-10...+55°C
Indice de protection	IP65
Dimensions	170X225X115 mm
Poids net approximatif	1,4 Kg (1,64 kg avec 3 sondes SN incluses)