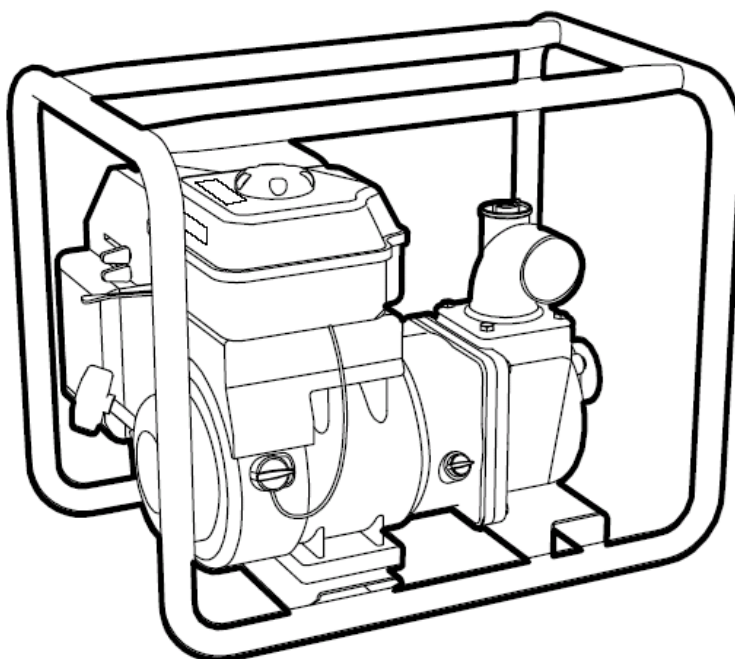




RENSON - U2R
Groupes motopompes

Modèle 980500, 980006, 980007, 980008, 980009



MANUEL D'INSTALLATION DE MISE EN SERVICE ET D'ENTRETIEN

Lire avant de procéder à l'installation et à l'emploi du groupe de transfert ou de la station



Index

1. Sécurité

- 1.1** Conseils de base pour la sécurité et la prévention des risques
- 1.2** Adhésifs et symboles
- 1.3** Emplacement des autocollants de sécurité

2. Généralités

- 2.1** Introduction
- 2.2** Caractéristiques techniques
- 2.3** Principaux composants

3. Installation

- 3.1** Emplacement
- 3.2** Protection
- 3.3** Préparation du moteur
- 3.4** Connexions d'entrée d'eau
- 3.5** Connexions de sortie d'eau
- 3.6** Contrôle du niveau d'huile
- 3.7** Contrôle du niveau d'essence
- 3.8** Contrôle du filtre à air
- 3.9** Vérification du circuit d'eau

4. Mise en marche

- 4.1** Contrôles préliminaires
- 4.2** Démarrage du moteur
- 4.3** Utilisation de la motopompe
- 4.4** Utilisation en altitude
- 4.5** Mise en route et réglage de la motopompe
- 4.6** Arrêt du moteur

5. Entretien

- 5.1** Périodes d'entretien
- 5.2** Changement de l'huile
- 5.3** Entretien du filtre à huile
- 5.4** Entretien des bougies d'allumage

6. Problèmes éventuels, causes et solutions

7. Transport et stockage

8. Recyclage

1 – Sécurité

Ce manuel donne une rapide description de la mise en route et de l'entretien de la motopompe. Toutes les informations contenues dans ce document concernent les cas les plus courants d'utilisation. Aucune partie de ce document ne pourra être reproduite ou copiée sans autorisation légale. Ce manuel doit toujours être fourni avec la motopompe. En cas de revente, le manuel devra être joint au produit.

Conseils pour la sécurité des personnes et des objets.

Les symboles suivants placés à côté d'un paragraphe, indiquent les risques encourus en cas de non respect des procédures de sécurité.



DANGER

Le non respect de cette procédure peut entraîner un danger pour l'utilisateur.



DANGER

Le non respect de cette procédure peut entraîner un danger d'électrocution.



ATTENTION

Le non respect de cette procédure peut entraîner des dommages sur les installations.

1.1 Conseils de base pour et la sécurité et la prévention des risques



ATTENTION : lire attentivement

Lire attentivement ces instructions avant d'utiliser la motopompe.



DANGER : Pour les animaux et les enfants

Tenir la motopompe hors de portée des animaux et des enfants lorsqu'elle fonctionne.

DANGER : Explosions

Toujours remplir le réservoir d'essence et d'huile moteur à l'arrêt. Ne pas dépasser le remplissage maximum afin d'éviter les fuites et les débordements d'essence. Ne pas démarrer la motopompe près de matériaux inflammables comme de l'essence, du pétrole et autres matériaux explosifs.

DANGER : Intoxications

Ne pas faire fonctionner la motopompe dans un endroit fermé : garage, tunnel, ...
Eloigner le tuyau d'évacuation de tout corps étranger. Lorsqu'elle fonctionne, la motopompe émet du monoxyde de carbone – un gaz extrêmement toxique, inodore et invisible, qui peut entraîner de fortes nausées, des évanouissements et même être mortel.

DANGER : Surfaces chaudes

Ne pas toucher le moteur et autres parties chaudes de la motopompe pendant son fonctionnement ou juste après l'arrêt. Le tuyau d'évacuation des combustions de gaz atteint de très fortes températures. Ne pas enlever les protections placées sur ces parties.

DANGER : Risque de blessure

Pour éviter les accidents corporels ne pas laisser s'approcher de la motopompe des personnes portant vêtements larges, cravates, chaînes ou ayant les cheveux longs.

INTERDICTION : Manipulation ou Réparation

Les manipulations et réparations doivent être réalisées par un service technique agréé. Une personne inexpérimentée ne doit pas manipuler la motopompe.

L'utilisateur doit se conformer uniquement aux manipulations indiquées dans le manuel. Le fabricant n'est en aucun cas responsable des manipulations hors manuel que l'utilisateur viendrait à entreprendre.

DANGER- Courant haute tension

Ne pas toucher le câble haute-tension ou le cache bougies lorsque le moteur est en marche.

ATTENTION : Liquides inflammables et corrosifs

Ne jamais utiliser la motopompe avec une pompe à essence pour aspirer des liquides corrosifs ou inflammables (tel que essence ou acide). L'utilisation de

matières corrosives, eau de mer, solvants chimiques ou liquides alcalins sont également à bannir.

ATTENTION : Installation

Pour un bon fonctionnement installer la motopompe sur des surfaces stables et planes et non pas sur du gravier, du sable, de la roche, des pierres ou toute autre surface instable ou inégale.

ATTENTION : Huile et gaz

Le réservoir moteur a besoin d'huile et doit toujours être plein avant l'allumage de la motopompe. N'utiliser que du sans plomb sous peine d'endommager le moteur. Après remplissage vous assurer que les bouchons sont correctement fermés pour éviter toute fuite.

ATTENTION : Incendies

Ne faire fonctionner la motopompe qu'à une distance raisonnable de tout produit inflammable ou explosif (essence, huile, papier, copeaux...).

ATTENTION

En cas de bruit excessif, d'odeurs inhabituelles ou de fortes vibrations éteindre la motopompe immédiatement et contacter votre revendeur. Nettoyer le filtre à air régulièrement.

1.2 Adhésifs et symboles



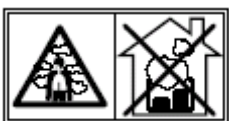
ATTENTION : Lire attentivement

Lire attentivement les instructions avant d'utiliser la motopompe.



DANGER – Explosions

Toujours faire le plein d'essence ou d'huile moteur à l'arrêt. Ne pas remplir à ras-bord afin d'éviter les fuites. Ne pas démarrer la motopompe près de matières inflammables telles que gazoil, essence ou autres liquides explosifs.



DANGER – Intoxications

Ne pas faire fonctionner la motopompe dans un endroit fermé : garage, tunnel, ...
Eloigner le tuyau d'évacuation de tout corps étranger. Lorsqu'elle fonctionne, la motopompe émet du monoxyde de carbone – un gaz extrêmement toxique, inodore et invisible, qui a pour conséquence de fortes nausées, des évanouissements et qui peut entraîner la mort.

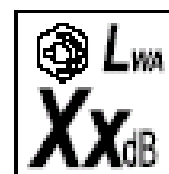
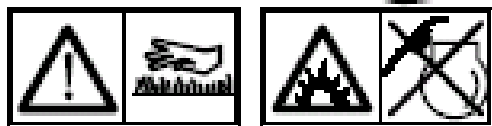
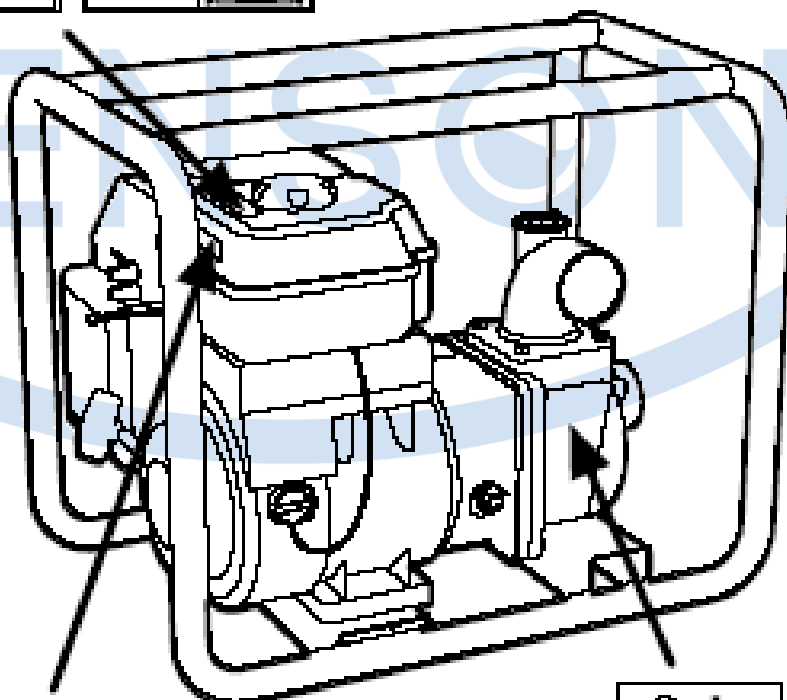
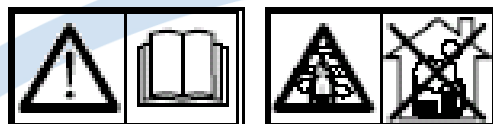
DANGER : Surfaces chaudes

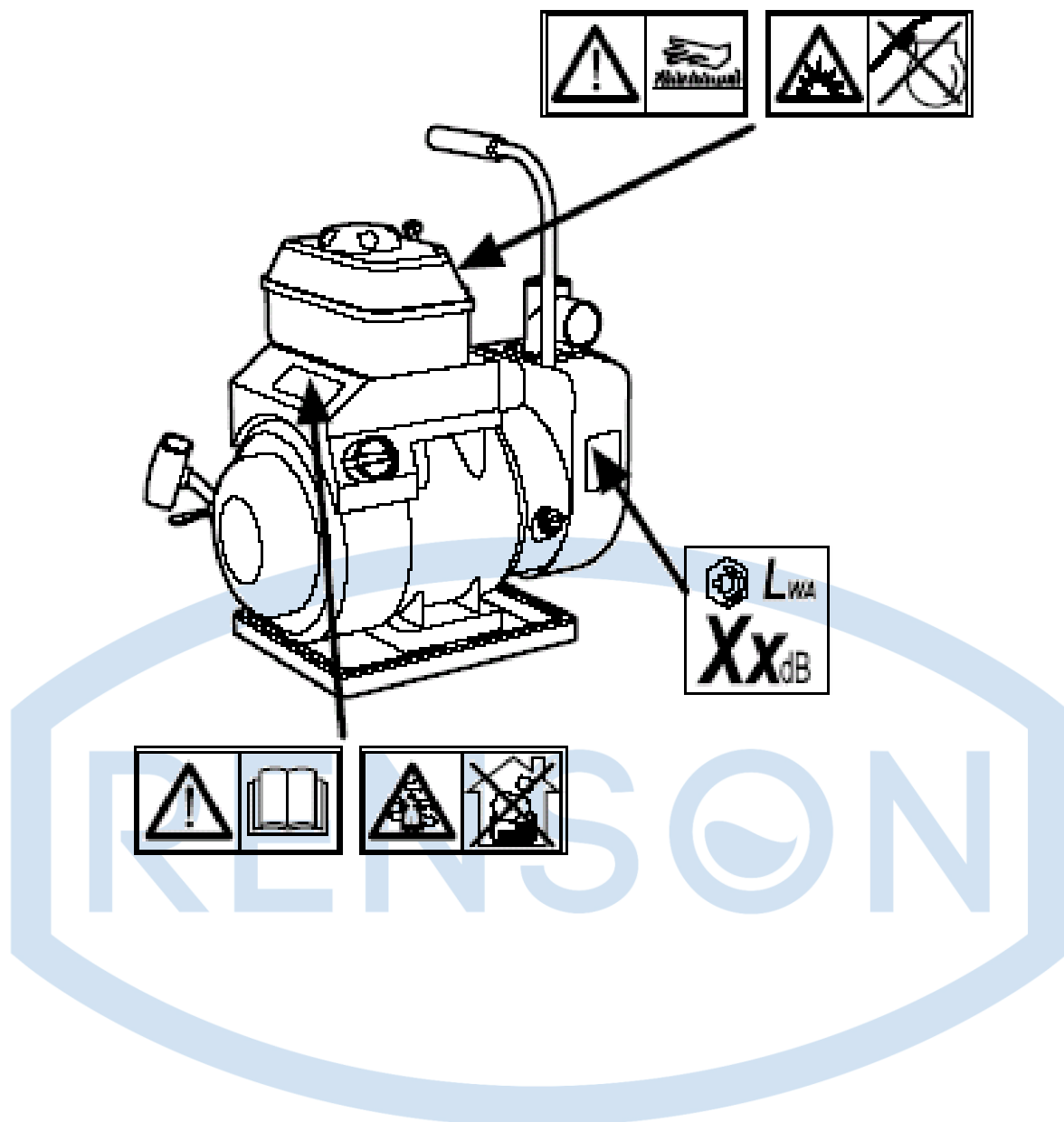


Ne pas toucher le moteur et autres parties chaudes de la motopompe pendant son fonctionnement ou juste après arrêt. Le tuyau d'évacuation des combustions de gaz atteint de très fortes températures. Ne pas enlever les protections placées sur ces parties.

1.3 Emplacement des autocollants de sécurité

Ces autocollants informent sur les dangers éventuels et risques d'accidents sérieux. Lire les autocollants d'information qui reprennent les conseils de sécurité et de précautions contenus dans ce manuel. Si certains autocollants étaient manquants ou abîmés merci de contacter votre distributeur pour qu'il vous en envoie.





2. Généralités

2.1 Introduction

Ces instructions ont pour but de faciliter une installation correcte et de garantir le débit de notre motopompe.

La motopompe est destinée à fournir de l'eau pour l'alimentation domestique, de service ou industrielle dans les lieux où l'on ne dispose pas d'électricité.

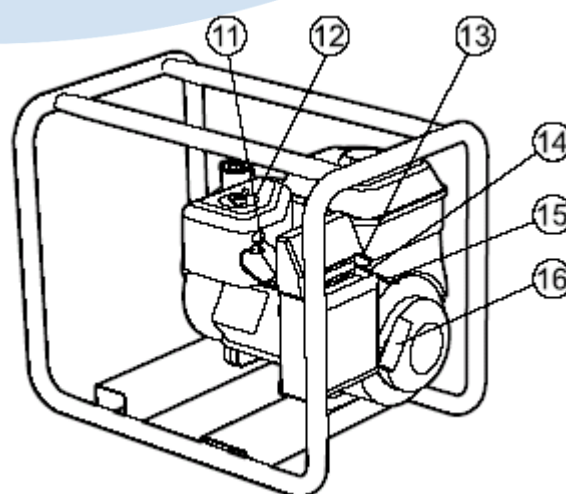
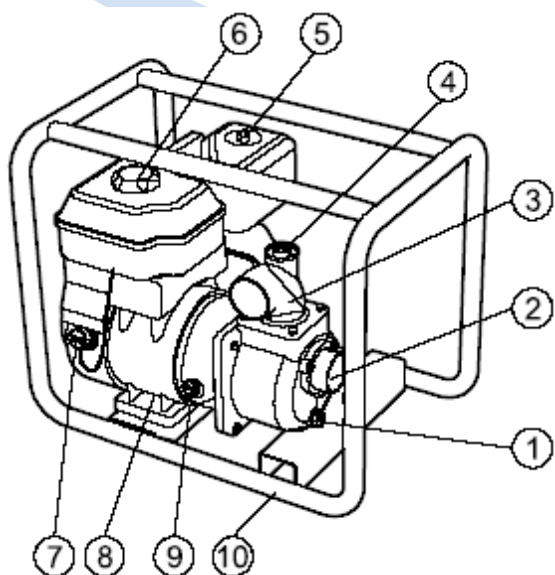
L'équipement est mobile et de nature purement temporaire.

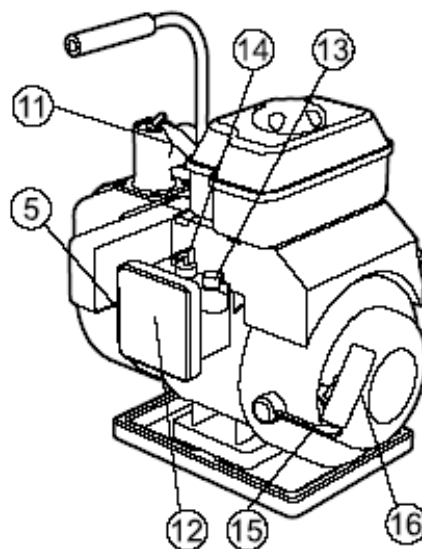
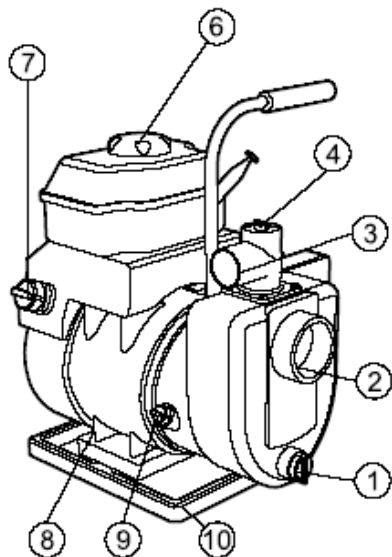
2.2 Caractéristiques techniques

Les caractéristiques techniques sont détaillées dans l'annexe « Caractéristiques Techniques ».

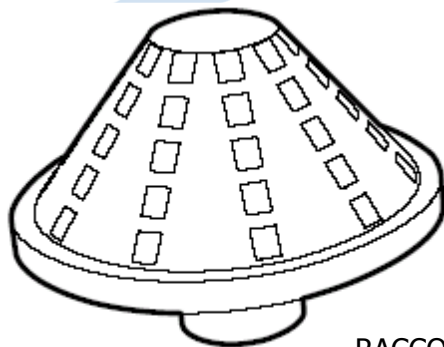
2.3 Principaux composants

1	Bouchon de vidange
2	Orifice d'aspiration
3	Orifice de refoulement
4	Bouchon d'amorçage
5	Filtre
6	Couvercle de réservoir
7	Interrupteur moteur
8	Bouchon d'évacuation d'huile
9	Tige de niveau d'huile
10	Châssis
11	Bougie
12	Silencieux
13	Starter
14	Robinet d'essence
15	Levier écrou à ailettes
16	Levier de démarrage





2.4 Accessoires (selon le modèle)



CREPINE x 1



RACCORD CANNELE x 2



COLLIER DE SERRAGE x 3



JOINT x 2



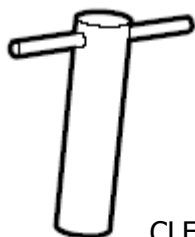
BRIDE DE FIXATION x 2



TOURNEVIS x 1



JOINT x 2



CLE A BOUGIES x 1

Crépine (x1) / Raccord cannelé (x2)/ joint (x2)/ bride de fixation(x2), collier de serrage (x3)/ clé à bougies (x1), Tournevis (x1).

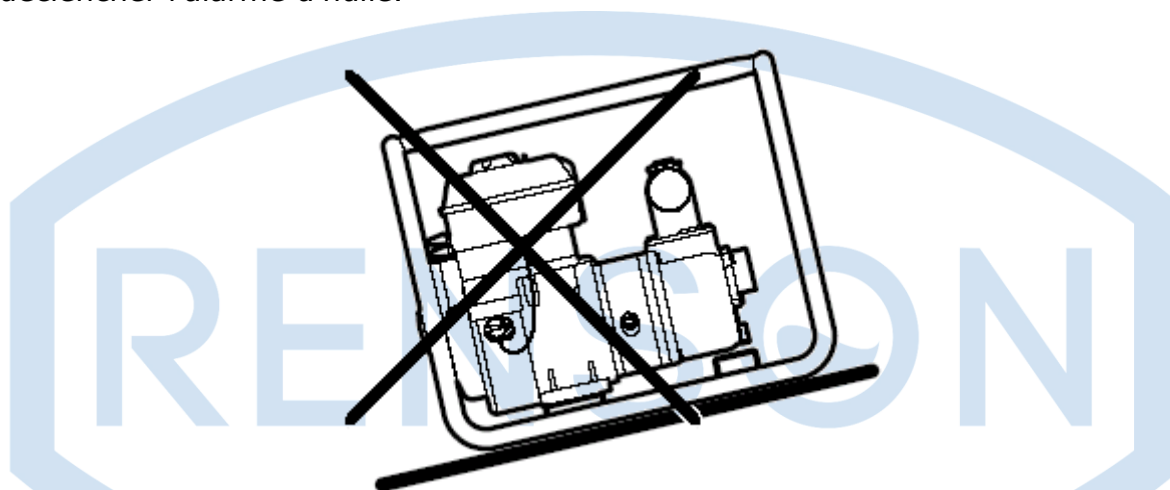
3- Installation

3.1 Emplacement

DANGER – intoxication

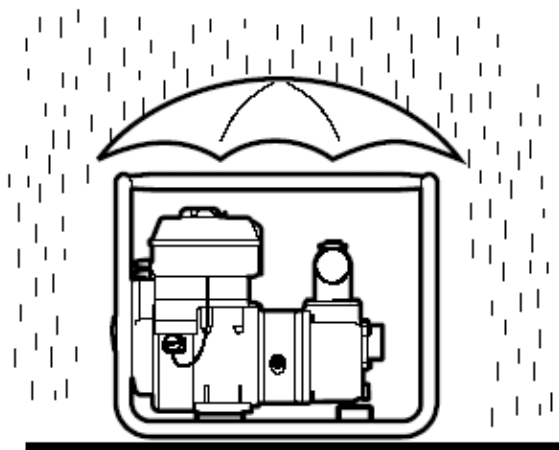
Ne pas faire fonctionner la motopompe dans un endroit fermé : garage, tunnel, ...
Eloigner le tuyau d'évacuation de tout corps étranger. Lorsqu'elle fonctionne, la motopompe émet du monoxyde de carbone – un gaz extrêmement toxique, inodore et invisible, qui peut entraîner de fortes nausées, des évanouissements et même être mortel.

Installer la motopompe sur une surface plane. En cas d'installation sur une surface inclinée la motopompe pourrait se déplacer une fois en marche et déclencher l'alarme d'huile.

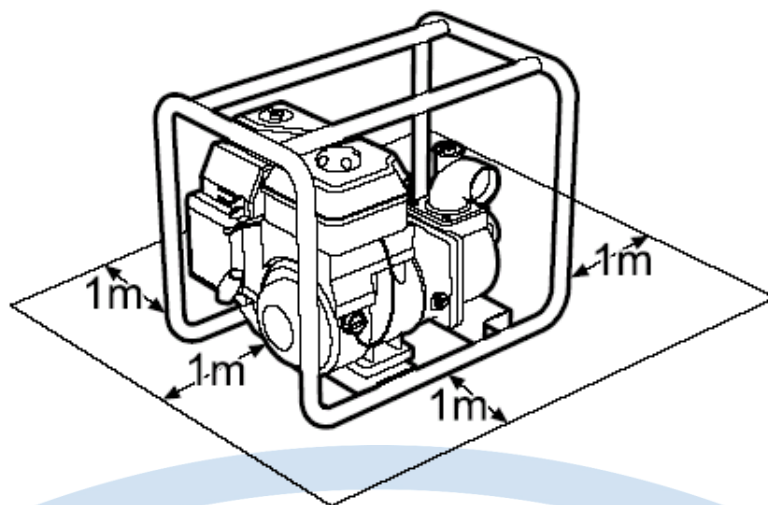


DANGER- Risque d'électrocution

Ne pas utiliser la motopompe sous la neige ou la pluie. Ne pas la manipuler avec les mains/pieds mouillés ou moites. Ne pas utiliser « pieds nus » sous peine de risques d'électrocution. Ne jamais diriger un nettoyeur sous pression vers la motopompe sous peine de choc électrique.



Pour faciliter l'accès en cas d'intervention de maintenance prévoir une distance de sécurité entre la motopompe et le mur... La distance minimum conseillée est de 1 mètre.



3.2 Protection

La réglementation désigne nos motopompes comme un équipement mobile de nature purement temporaire. Lorsqu'un équipement fixe est nécessaire pour une utilisation permanente ou temporaire se sont les Directives Européennes qui entrent en vigueur.

3.3 Préparation Moteur

Les réparations dues à une mauvaise utilisation par le client ne sont pas prises sous garantie.

ATTENTION : Rappelez vous que le moteur ne contient pas d'huile lors de la première utilisation et qu'il doit être rempli par l'utilisateur jusqu'au niveau maxi. Ne pas faire tourner le moteur sans huile sous peine de dommages irréversibles.

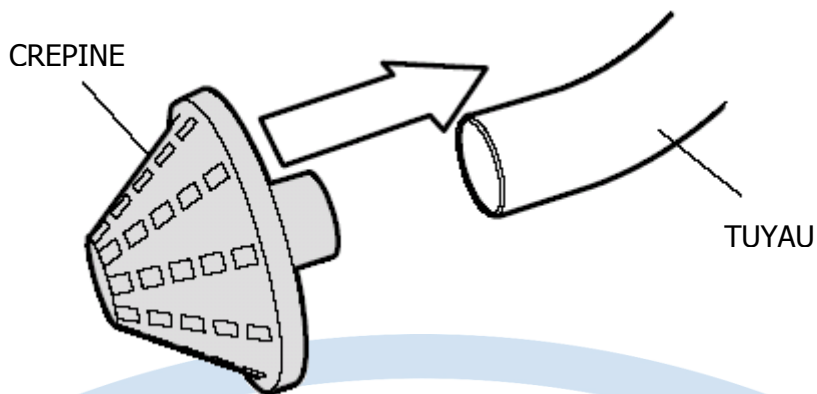
(N'utiliser que du sans plomb ou de l'essence). Si de l'essence se répand sur la motopompe bien nettoyer avec un chiffon propre avant de démarrer le moteur.

3.2 Entrée d'eau

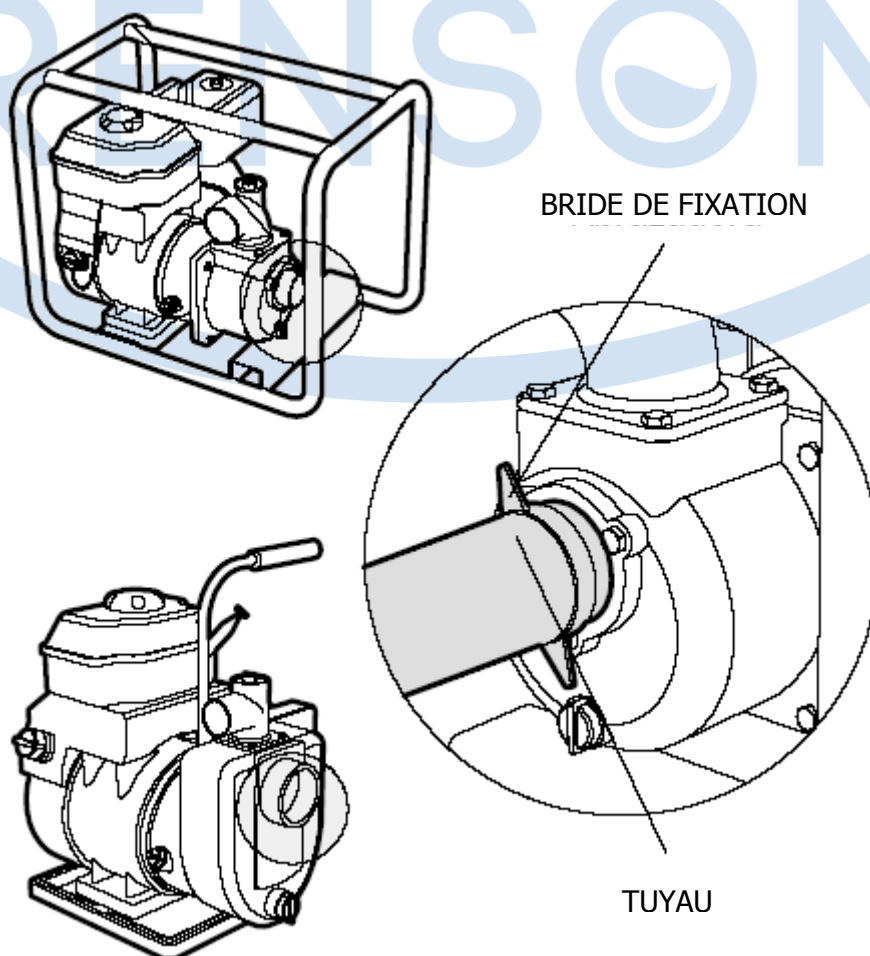
Remonter l'eau à l'aide d'un tuyau d'aspiration que vous fixerez aux raccords annelés. Pour assurer un bon débit le tuyau amenant l'eau doit être tendu et rigide, d'une longueur ne dépassant pas le niveau recommandé et situé à proximité de la source d'eau. Le tuyau d'aspiration doit être d'un diamètre égal à

l'orifice d'aspiration de la pompe. La crépine doit être installée à l'extrémité du tuyau comme indiqué dans le schéma ci-dessous.

ATTENTION – avant d'aspirer l'eau, installer la crépine à l'extrémité du tuyau d'aspiration. Les corps étrangers sont ainsi filtrés et ne causeront pas d'obstruction ou de dégâts au rotor.



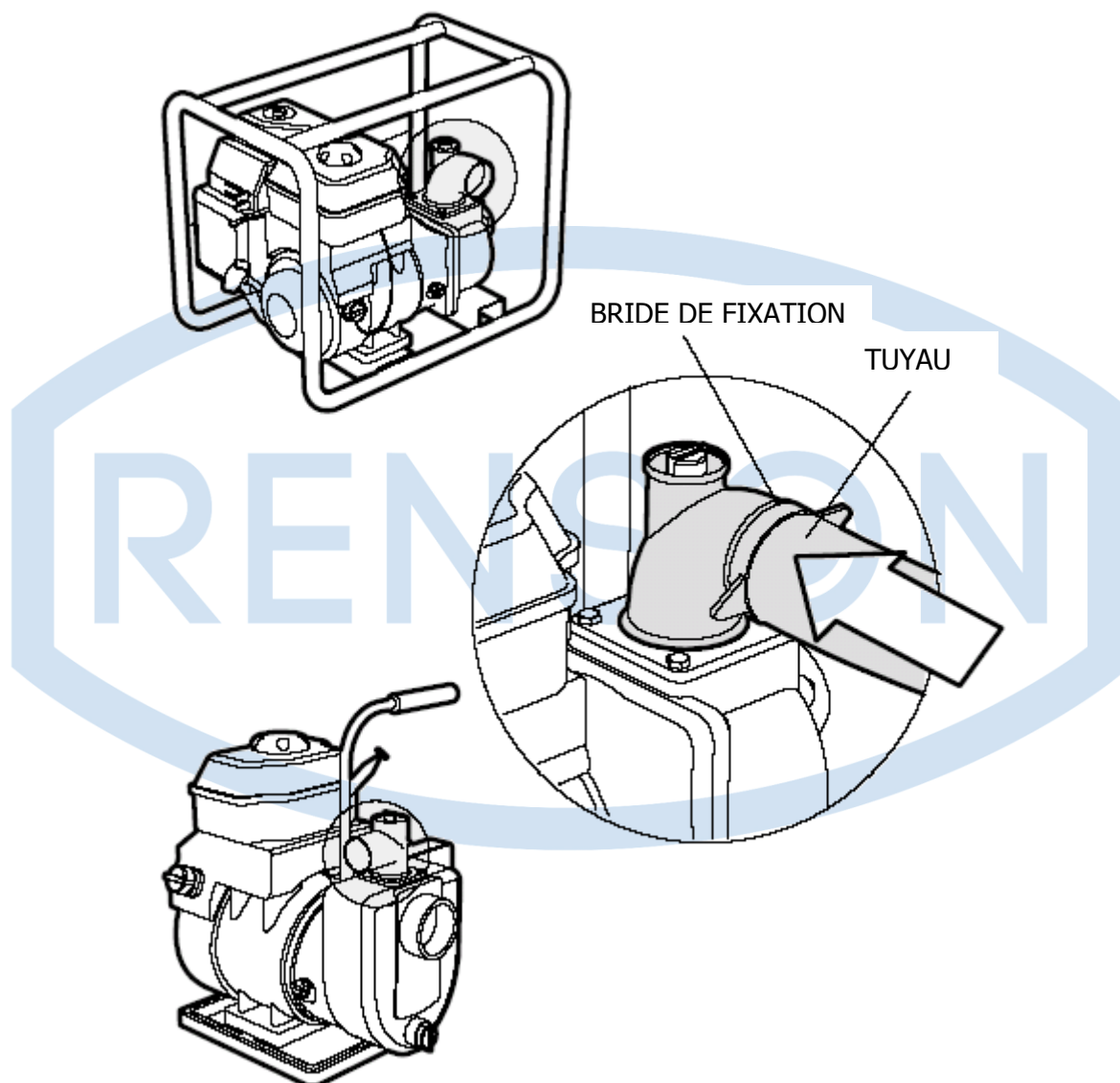
ATTENTION – Inspecter le joint et le raccord annelé du tuyau d'aspiration pour éviter l'entrée d'air et les pertes d'aspiration. La capacité d'aspiration de la motopompe est réduite si le tuyau a trop de jeu.



3.5 Sortie d'eau

Le tuyau de refoulement sera fixé à la motopompe par le raccord annelé prévu à cet effet. Respecter le diamètre prévu afin d'éviter les pertes de charge, et de conserver les caractéristiques hydrauliques optimales de la motopompe.

ATTENTION – S'assurer que la bride de fixation soit bien serrée pour éviter que le tuyau ne se déplace sous la pression de l'eau.



3.6 Contrôle du niveau d'huile

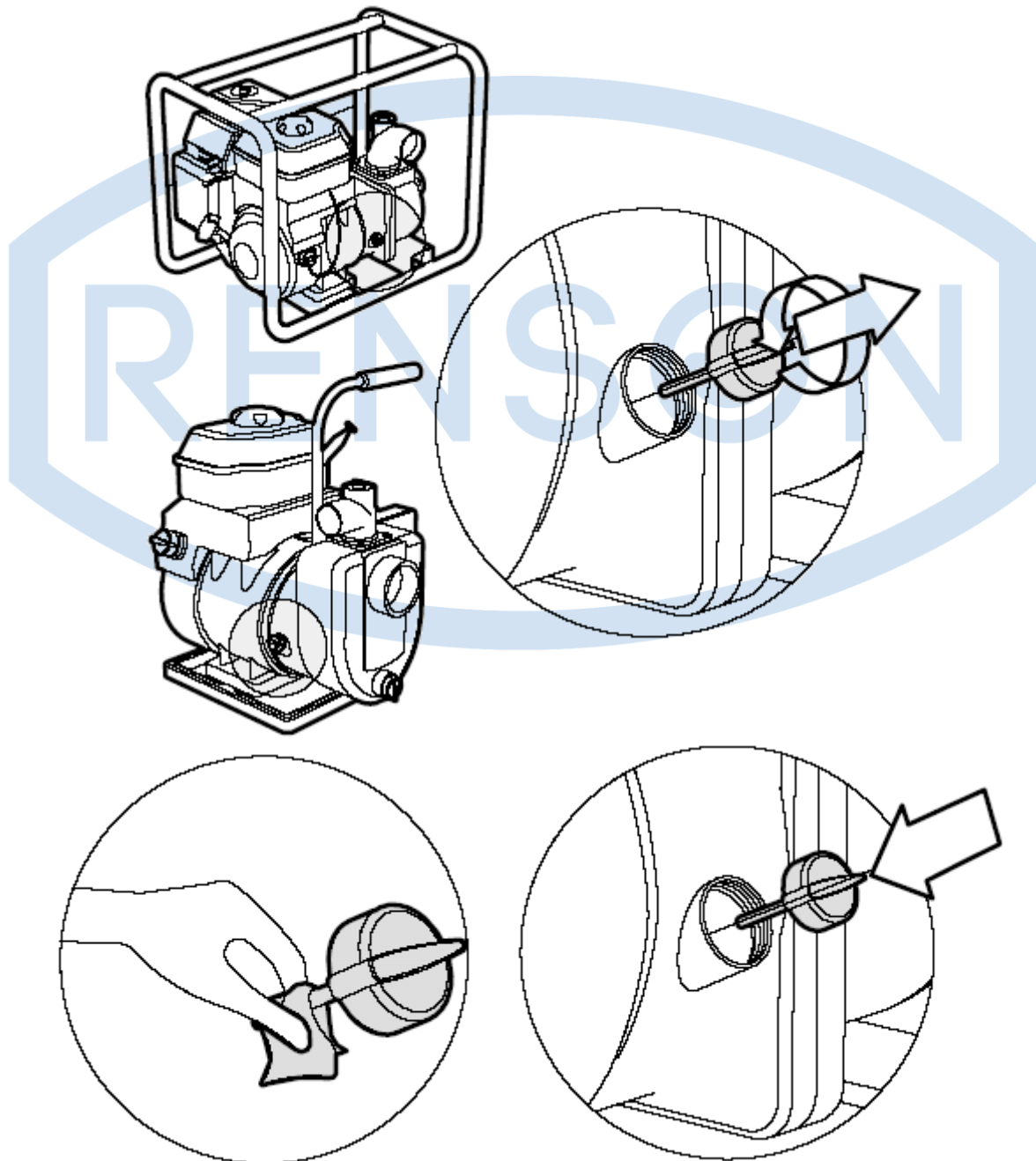
ATTENTION – Ne pas utiliser d'huile végétale sale.

ATTENTION – Utiliser de l'huile moteur CLTC ou son équivalent qui répond aux conditions AAA pour les niveaux de maintenance SF et SG pour la pureté et la viscosité (les lettres SF ou SG sont estampillées sur les autocollants des revendeurs).

Utiliser un type d'huile d'une viscosité adéquate à la température moyenne (par exemple SAE 15W50).

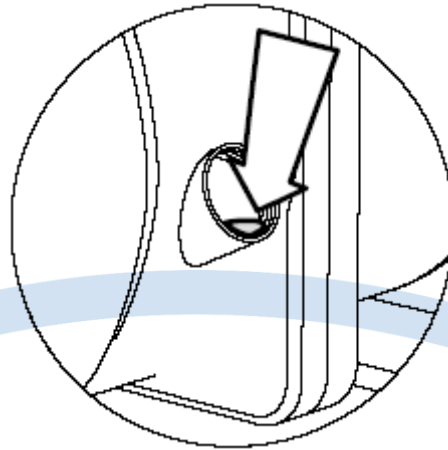
ATTENTION – Vérifier le niveau d'huile moteur à l'arrêt et sur une surface plane.

ATTENTION – Une huile de qualité médiocre ou usagée causerait des problèmes au moteur et diminuerait sa durée de vie. Changer l'huile quand elle est sale ou après un nombre d'heure d'utilisation précis selon la procédure indiquée dans la partie maintenance.



ATTENTION – Utiliser le moteur lorsque le niveau d’huile est bas endommagera la motopompe.

ATTENTION – Avant de changer l’huile assurer vous d’être dans un environnement approprié pour l’élimination des huiles chargées. Ne pas laisser l’huile s’écouler dans des tuyaux, jardins.... Contacter l’organisme adéquat pour obtenir des informations sur le traitement de l’huile.



3.7 Contrôle du niveau d’essence

Ouvrir le réservoir d’essence et contrôler le niveau. S’il est vraiment très bas , le remplir d’essence. Utiliser le type d’essence recommandé par CLTC.

ATTENTION – Lors du remplissage faire très attention à ne pas dépasser le niveau maxi sous peine de débordement. N’utiliser que du sans plomb (se référer au manuel moteur). Tout autre type de combustible peut endommager sérieusement le moteur. La capacité du réservoir est de 3.6L.

DANGER – explosion

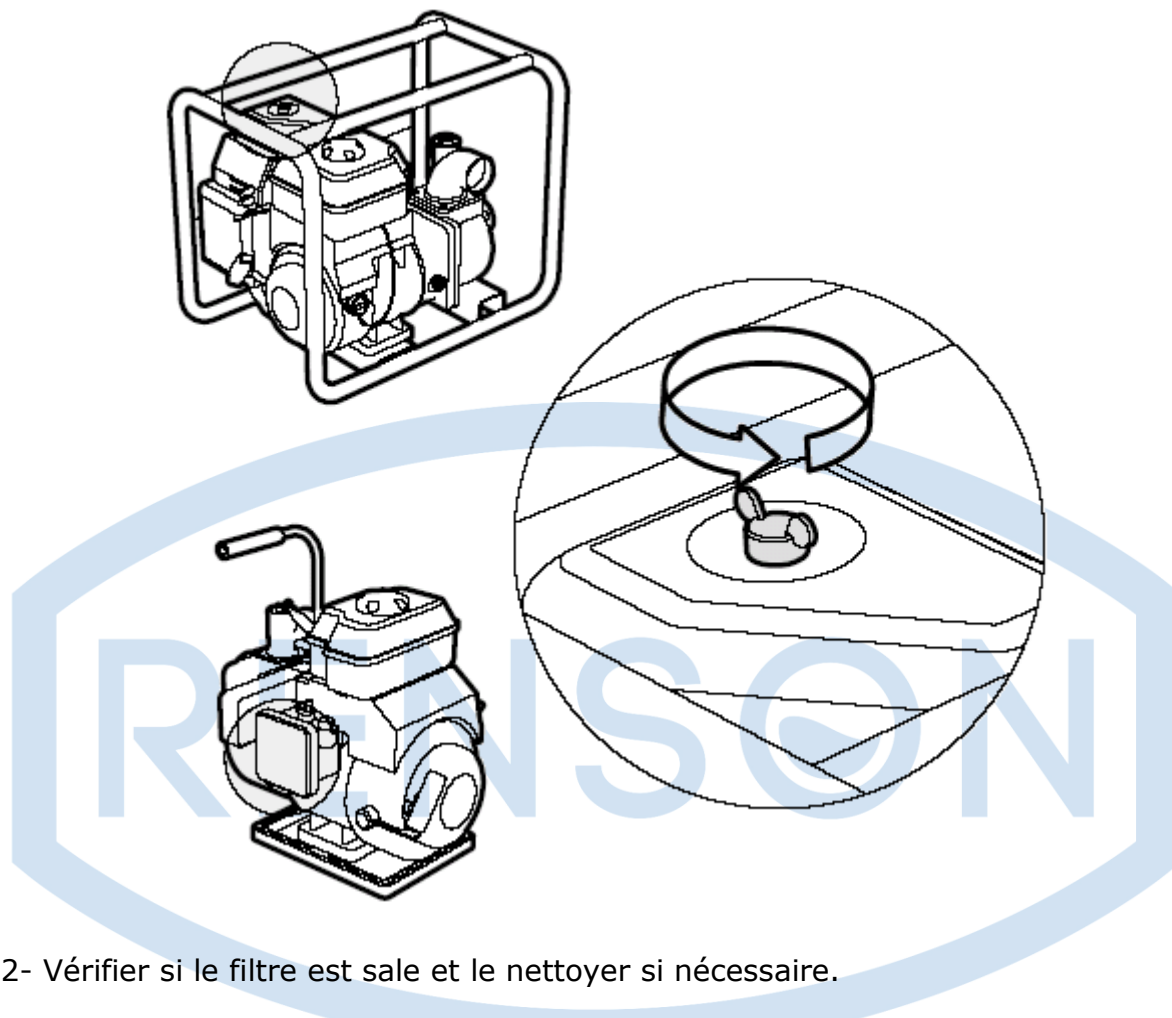
Toujours faire le plein d’essence ou d’huile moteur à l’arrêt. Ne pas remplir à ras-bord pour éviter les fuites. Ne pas démarrer la motopompe près de matières inflammables telles que gasoil ou essence hautement explosifs.

ATTENTION – Toujours mettre de l’essence neuve (l’essence sans plomb se périmé au bout de 3 semaines environ). Le dépôt d’essence, pendant une longue période, dans les tambours favorise le dépôt de sédiments qui pourraient endommager le moteur. Ne pas utiliser d’additifs ou de liquides spéciaux pour démarrer le moteur car les joints et autres pièces pourraient en être endommagés.

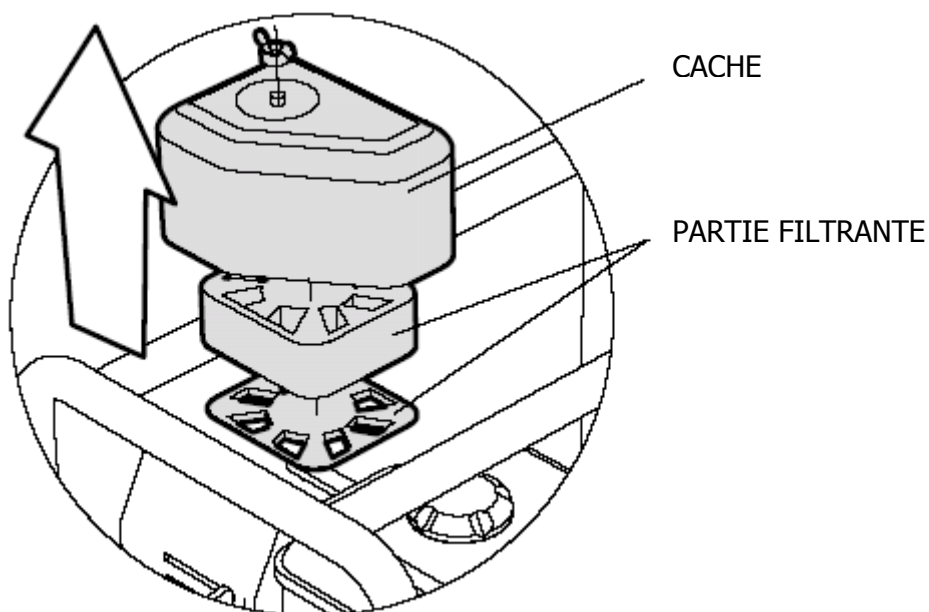
ATTENTION – Eviter de vous exposé de manière fréquente et prolongée aux émanations d’essence ou de fumées. Garder le jerrican d’essence hors de portée des enfants.

3.8 Contrôle et nettoyage du filtre à air

1- Dévisser l'écrou à ailettes et retirer la rondelle et le cache.



2- Vérifier si le filtre est sale et le nettoyer si nécessaire.

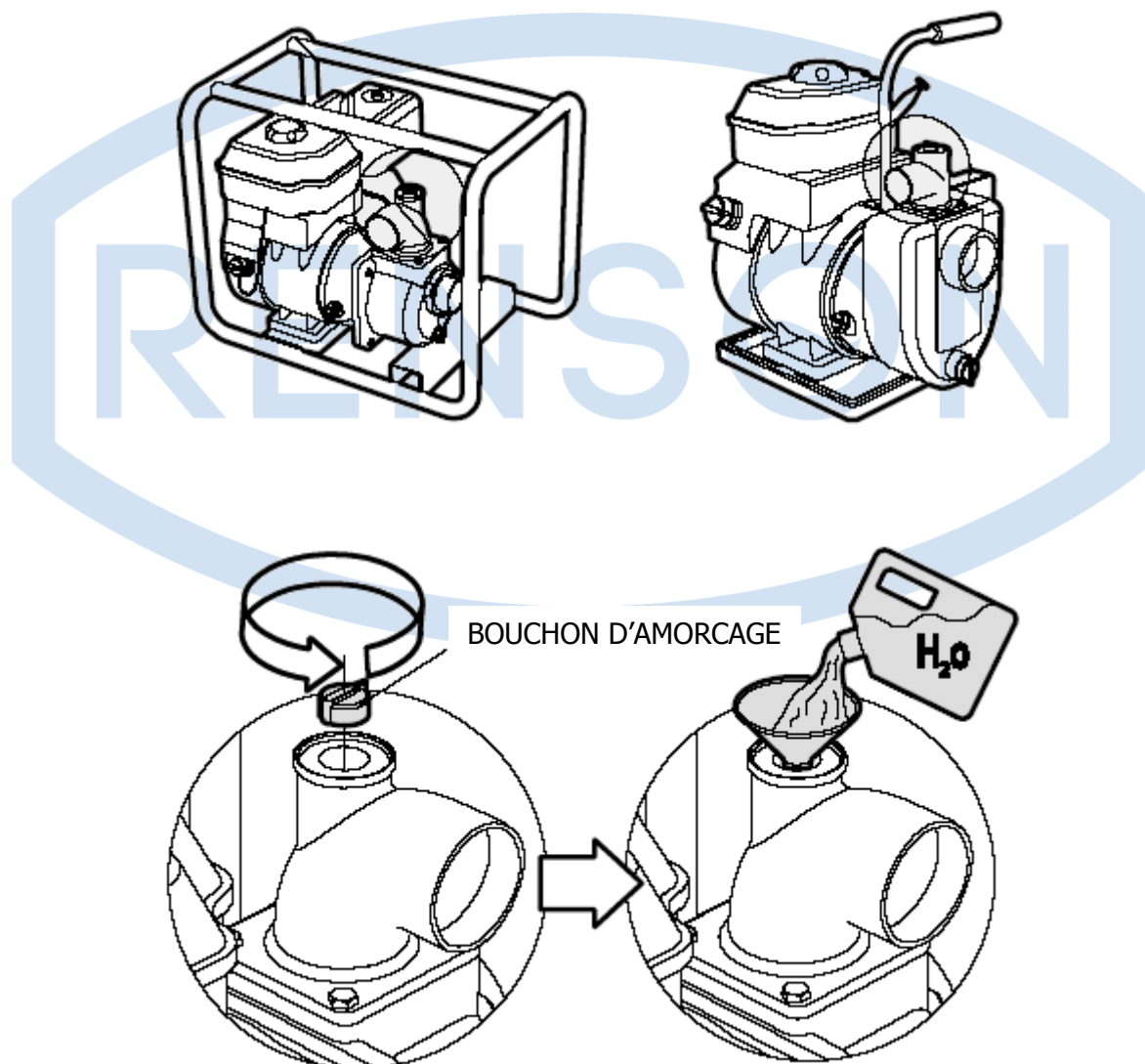


ATTENTION – Ne pas faire tourner la motopompe sans filtre à air . Ceci pourrait entraîner une panne moteur due à l’aspiration de poussières ou de saletés dans le carburateur.

3.9 Vérification du circuit d’eau

La pompe doit être remplie d’eau avant d’être mise en marche.

ATTENTION – Ne pas faire fonctionner la motopompe sans eau sous peine de surchauffe. Une utilisation prolongée sans eau pourrait compromettre l’étanchéité de la pompe. Si jamais la pompe venait à tourner sans eau, arrêter la motopompe et remettre de l’eau une fois que le moteur aura refroidi.



4- Mise en route

4.1 Contrôle préalable

Avant la mise en route il est extrêmement important de se familiariser avec la motopompe et son mode de fonctionnement. Vous pouvez aussi vérifier visuellement la motopompe et son installation.

Toute source de danger réelle ou potentielle doit être éliminée avant la mise en route.

Repérer l'emplacement des boutons, interrupteurs ou tout autre système d'arrêt d'urgence installée sur la motopompe.

Prendre connaissance des opérations à effectuer en cas d'urgence sur votre installation. Localiser les extincteurs, outils de protection ou d'urgence et vérifier leur bon fonctionnement.

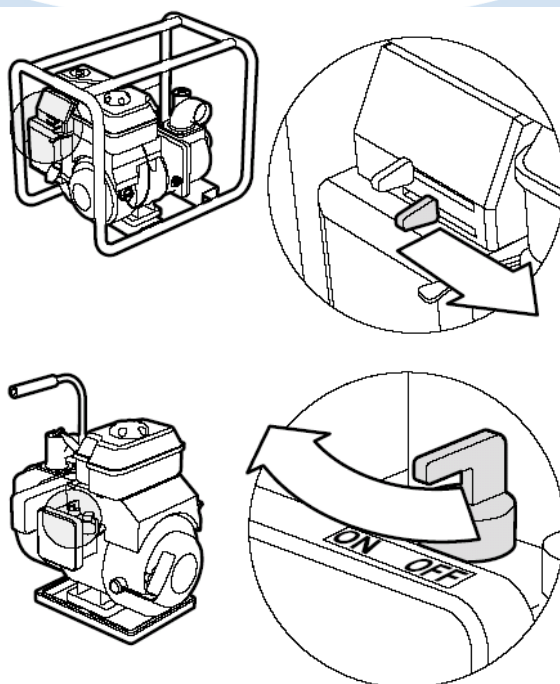
Identifier les sources de dangers tels que résidus d'essence, lubrifiant, solutions acides...

S'assurer que la motopompe est propre et qu'il n'y ait pas d'obstacle dans son périmètre de fonctionnement.

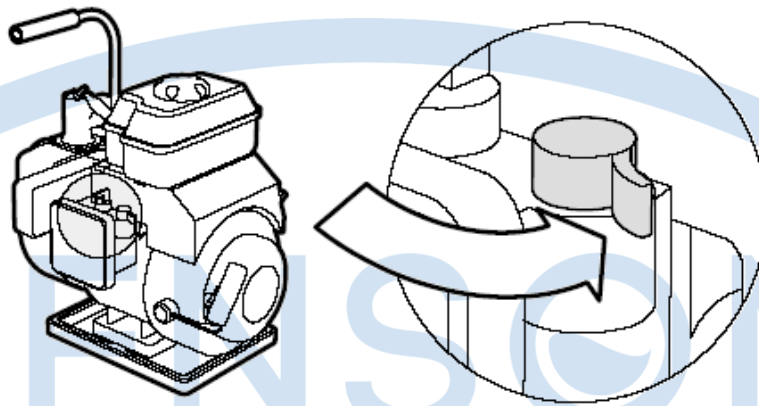
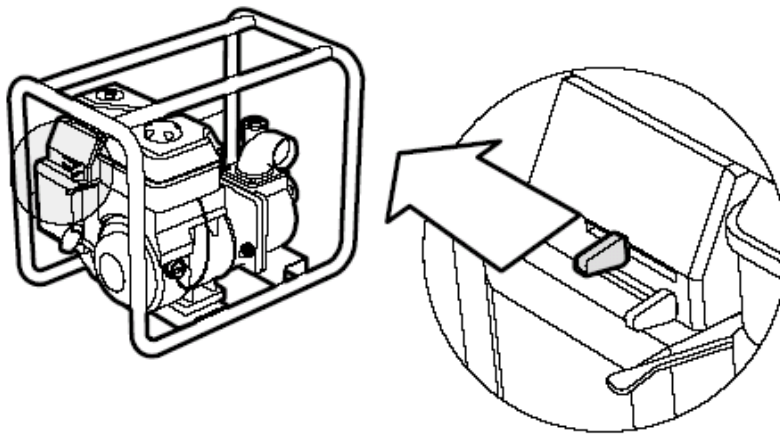
Vérifier que le tuyau de refoulement ne soit pas orienté vers des obstacles ou qu'il en soit éloigné d'au moins un mètre.

4.2 Démarrage du moteur

1-Positionner le bouton du robinet d'essence sur ON.

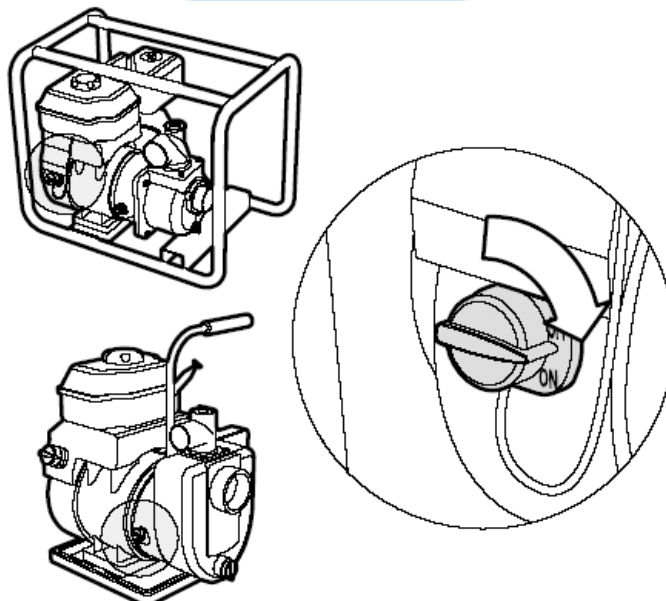


2-Fermer le robinet

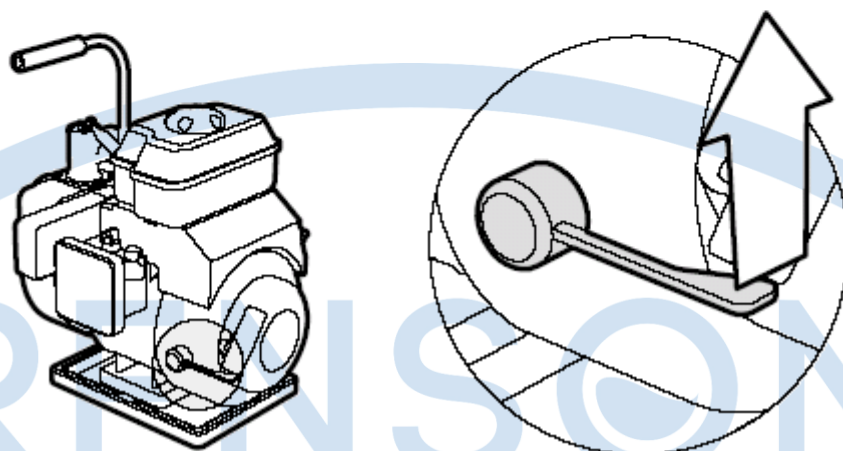
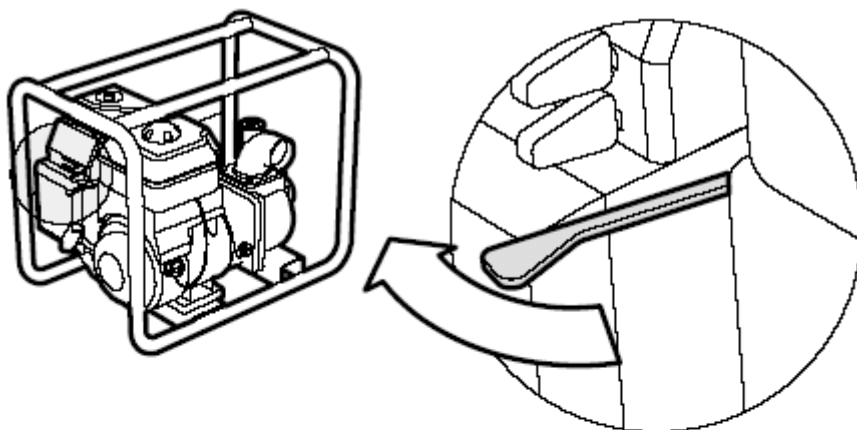


Remarque : lorsque le moteur est chaud ou que la température ambiante est élevée, il n'est pas nécessaire de maintenir le robinet ouvert au démarrage du moteur.

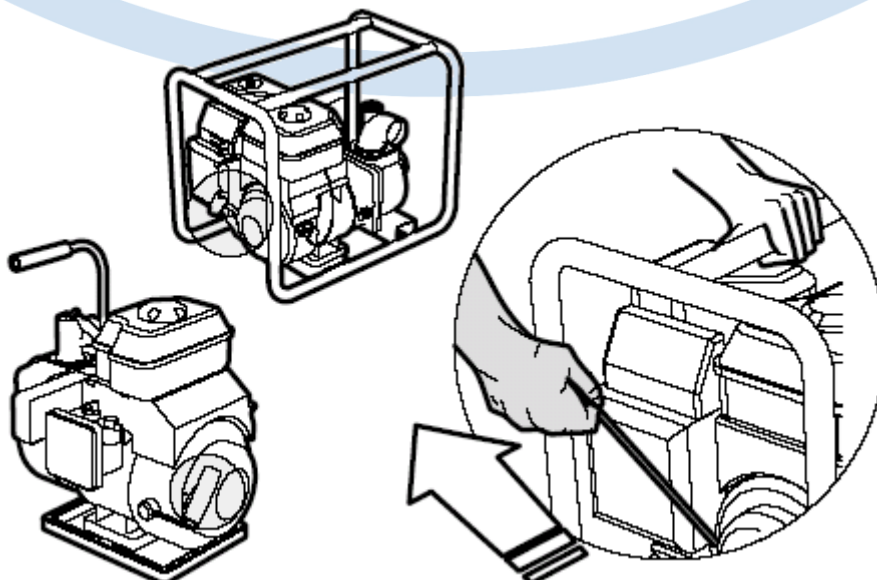
3-Tourner le bouton de démarrage moteur sur ON



4-Tourner le levier de l'écrou à ailettes doucement vers la gauche GAUCHE



5-Remonter doucement le levier de démarrage jusqu'au point de résistance. A ce point lever le levier rapidement.



Si le moteur ne démarre pas vérifier la présence éventuelle de fuite ou se référer aux « causes et solutions » décrites en fin de manuel.

ATTENTION – Eviter de retirer le levier de démarrage trop brutalement afin de ne pas endommager le démarreur.

4.3 Utilisation de la motopompe

Lors d'une première utilisation ou si la motopompe n'a pas tourné pendant un certain temps la laisser chauffer pendant 5 minutes avant de charger. Cette procédure contribue à assurer la longévité de votre moteur.

DANGER - Risque d'électrocution

Ne pas utiliser la motopompe sous la neige ou la pluie. Ne pas la manipuler avec les mains/pieds mouillés ou moites. Ne pas utiliser « pied nus », sous peine de risques d'électrocution. Ne jamais diriger un nettoyeur sous pression vers la motopompe sous peine de choc électrique.

DANGER : Risque de blessure

Pour éviter les accidents corporels ne pas laisser s'approcher de la motopompe des personnes portant vêtements larges, cravates, chaînes ou ayant les cheveux longs.

DANGER : Surfaces chaudes

Ne pas toucher le moteur et autres parties chaudes de la motopompe pendant sont fonctionnement ou juste après arrêt. Le tuyau d'évacuation des combustions de gaz atteint de très fortes températures. Ne pas enlever les protections placées sur ces parties.

ATTENTION – Ne pas manipuler la motopompe lorsqu'elle tourne. Au besoin toujours éteindre le moteur.

4.4 Utilisation en altitude

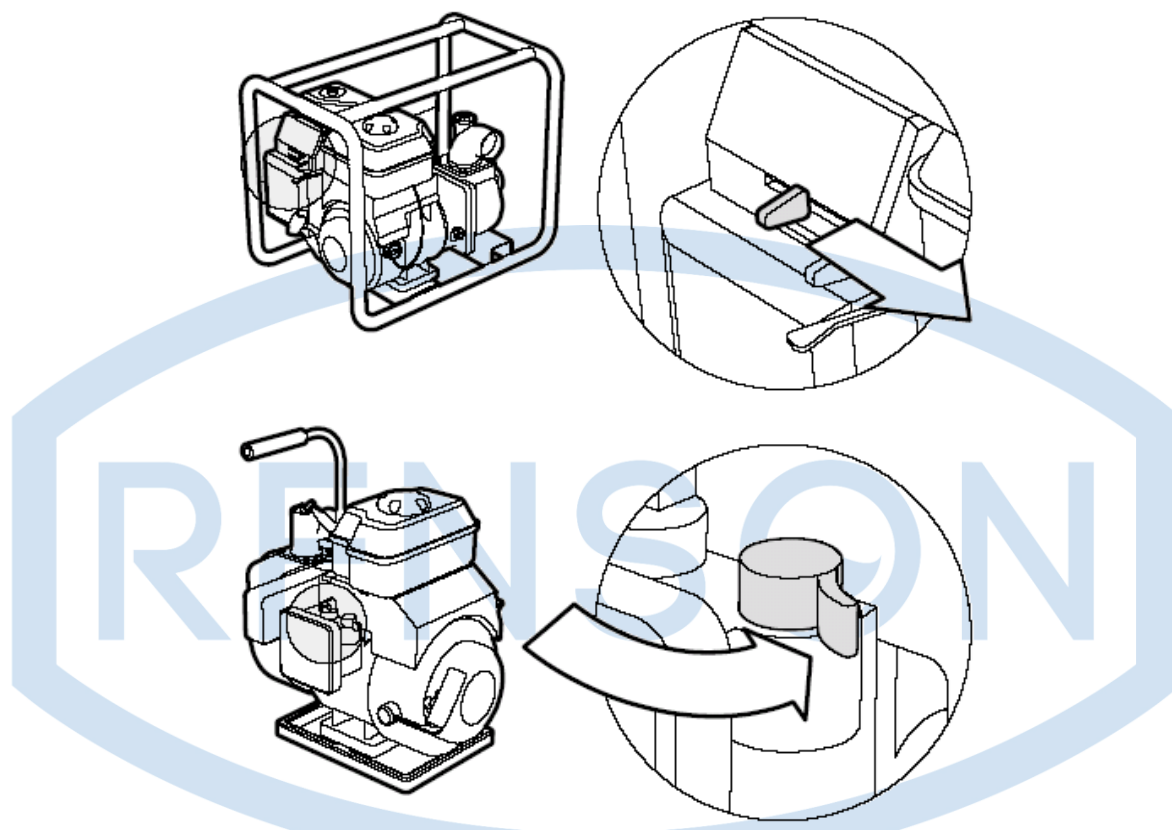
Fonctionnement en altitude

En altitude, c'est à dire dans un endroit situé bien au dessus du niveau de la mer, le mélange d'air et d'essence produit par un carburateur standard est très épais ce qui entraîne un débit moteur réduit et une augmentation de la consommation d'essence. Dans de telles conditions, pour augmenter le débit moteur utiliser une durite de diamètre inférieur et réajuster la vitesse moteur minimale. Si la motopompe est régulièrement utilisée dans des endroits dépassant les 1800m au dessus du niveau de la mer contacter le distributeur local ou effectuer les opérations ci-dessus. Dans tous les cas, même avec une durite aux dimensions requises la puissance du moteur sera diminuée de 3.5% tous les 305m d'altitude. Si vous ne changez pas la durite ou si vous ne réglez pas la vitesse minimale, les effets de l'altitude sur la puissance moteur se manifesteront de manière visible.

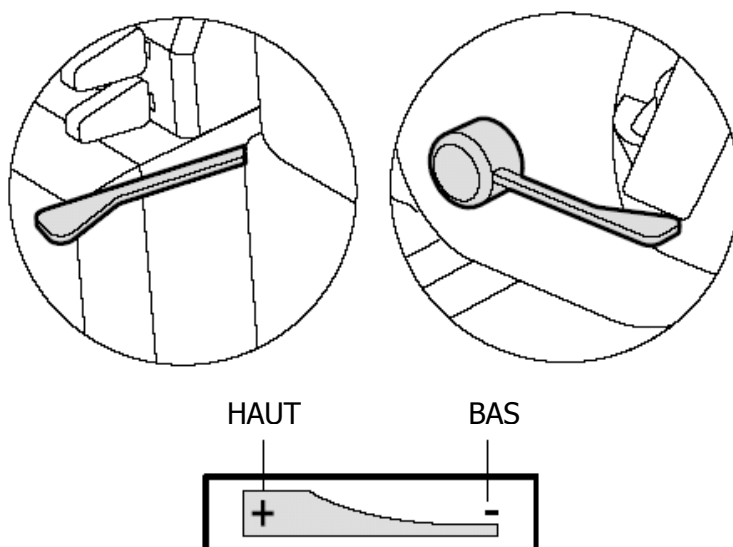
ATTENTION – Utiliser la motopompe à très haute altitude, sans respecter les consignes précisées dans le paragraphe au dessus, entraînera une réduction du débit, une surchauffe et des dégâts considérables sur votre motopompe.

4.5 Mise en marche de la motopompe

1-Ouvrir progressivement le robinet, lorsque le moteur est chaud



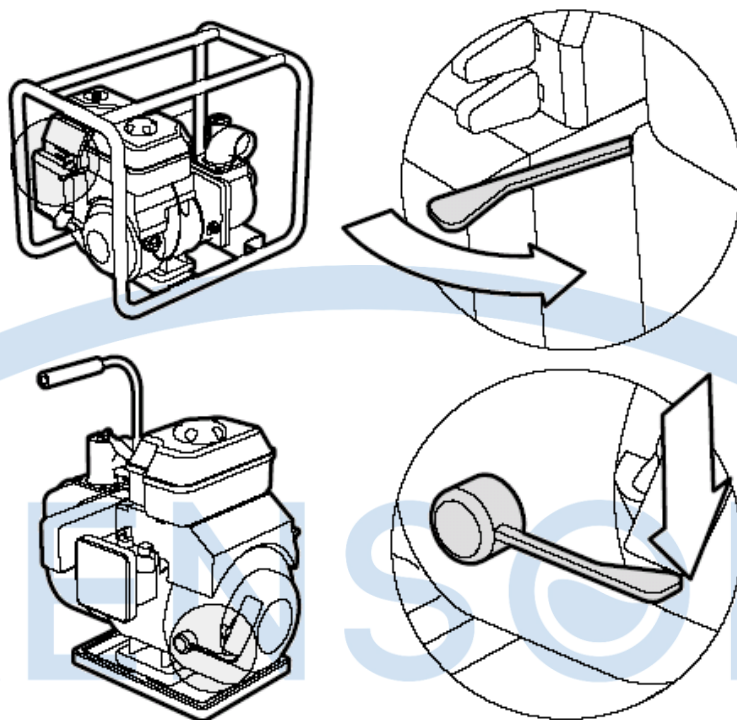
2-Placer le levier à ailettes sur le rpm prédéterminé.



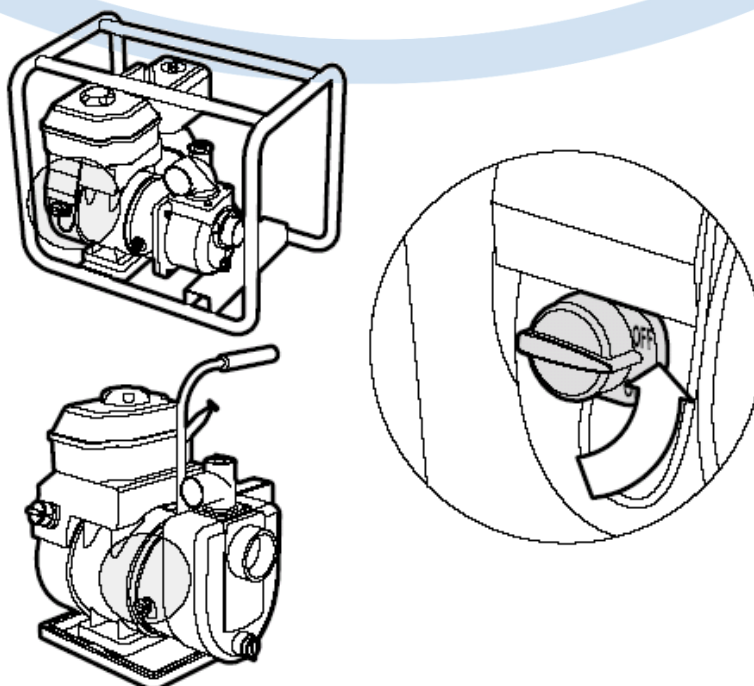
4.6 Arrêt du moteur

ATTENTION – Avant d'arrêter la motopompe il est conseillé de la laisser tourner quelques minutes sans charge ce qui permet à la température moteur de chuter.

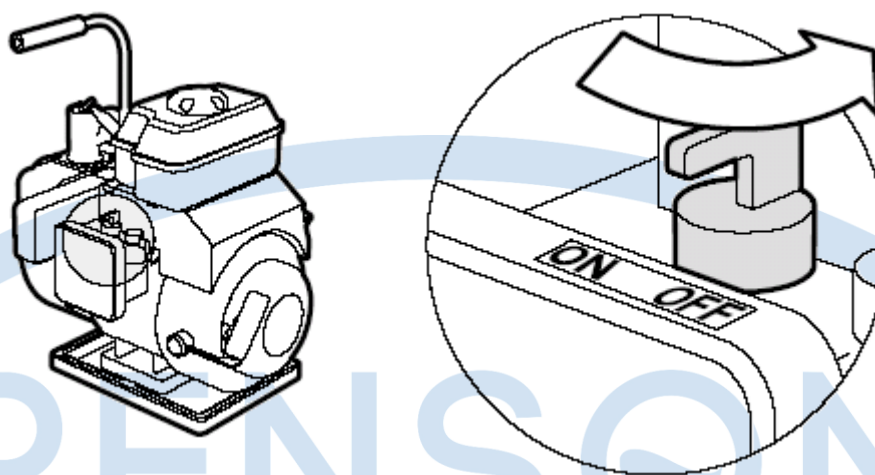
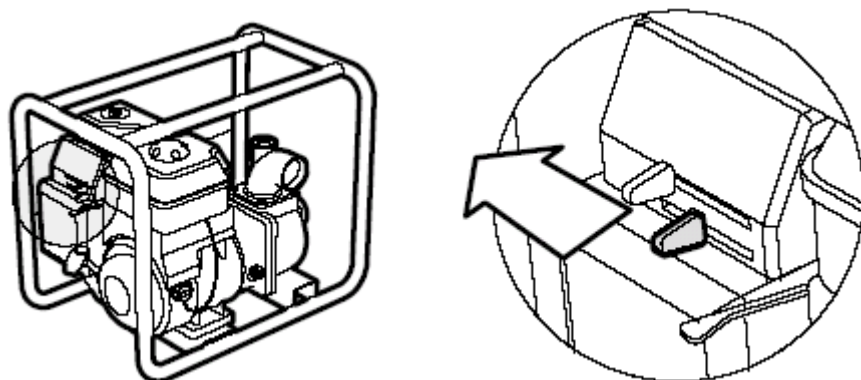
1-Tourner le levier à ailettes totalement sur la droite



2- Tourner le bouton de démarrage moteur sur OFF



3-Désactiver le robinet/circuit essence en le mettant sur OFF



Remarque : Pour arrêter le moteur en cas d'urgence tourner simplement le bouton moteur sur OFF.

5 Entretien

5.1 Fréquence d'entretien

Pour vous assurer le maintient d'un débit optimum et la longévité de votre motopompe il est essentiel de la faire contrôler régulièrement et de lui apporter les modifications requises. L'une des annexes indique les intervalles temps entre chaque période d'entretien à effectuer.

DANGER – Electrocuton

Ne pas débrancher le câble bougies pour éteindre le moteur sous peine d'électrocution. Avant toute opération de maintenance arrêter le moteur et retirer le câble moteur.

DANGER – Surfaces Chaudes

Ne pas toucher le moteur ou autres parties chaudes quand la motopompe tourne ou juste après arrêt. Le gaz qui émane des tuyaux d'évacuation atteint de très hautes températures. Ne pas enlever les protections qui entourent ces pièces.

INTERDICTION : Manipulation ou Réparation

Les manipulations et réparations doivent être réalisées par un service technique agréé. Une personne inexpérimentée ne doit pas manipuler la motopompe . L'utilisateur doit se conformer uniquement aux manipulations indiquées dans le manuel. Le fabricant n'est en aucun cas responsable des manipulations hors manuel que l'utilisateur viendrait à entreprendre.

ATTENTION – Avant d'entreprendre toute opération de maintenance s'assurer que le moteur est éteint. Si, pour quelque raison, l'opération doit être effectuée moteur en marche s'assurer que la pompe est disposée dans un endroit bien ventilé pour éviter tout risque d'évanouissement ou mortel lié au monoxyde de carbone contenu dans les gaz d'échappement.

ATTENTION – Si la pompe aspire de l'eau de mer la nettoyer à l'eau déminéralisée dès l'opération terminée. Les risques de corrosion et de dépôt sédimentaires seront ainsi diminués.

ATTENTION – Lors d'une opération de maintenance, utiliser les pièces et outils adéquats. Si la procédure n'est pas respectée vous risquez d'endommager la pompe.

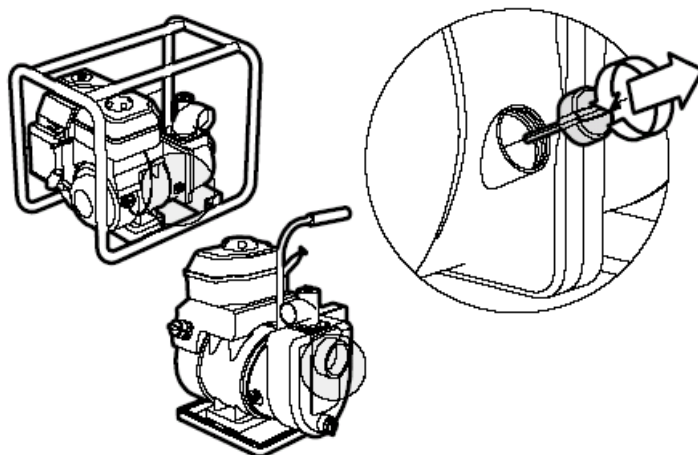
ATTENTION – En cas d'utilisation de la pompe dans un endroit sale, le contrôle et la maintenance devront être plus fréquents.

ATTENTION – Si vous ne disposez pas des outils adéquats ou des connaissances requises pour ces opérations de maintenance contactez un distributeur agréé afin qu'il effectue le contrôle et les tests décrits ci-dessous. Si vous estimez être capable de réaliser les tests référez vous toujours au manuel de maintenance.

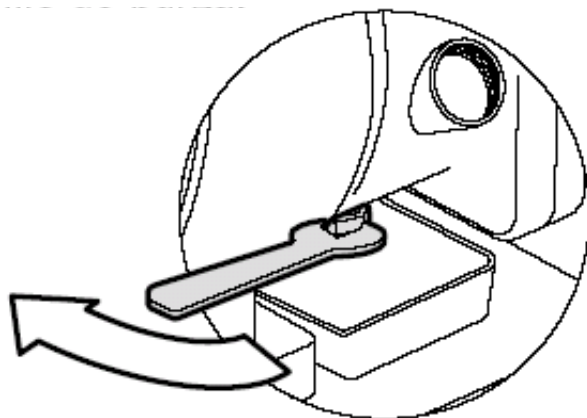
5.2 Changement d'huile

Effectuer la vidange d'huile est facile et rapide lorsque le moteur est chaud.

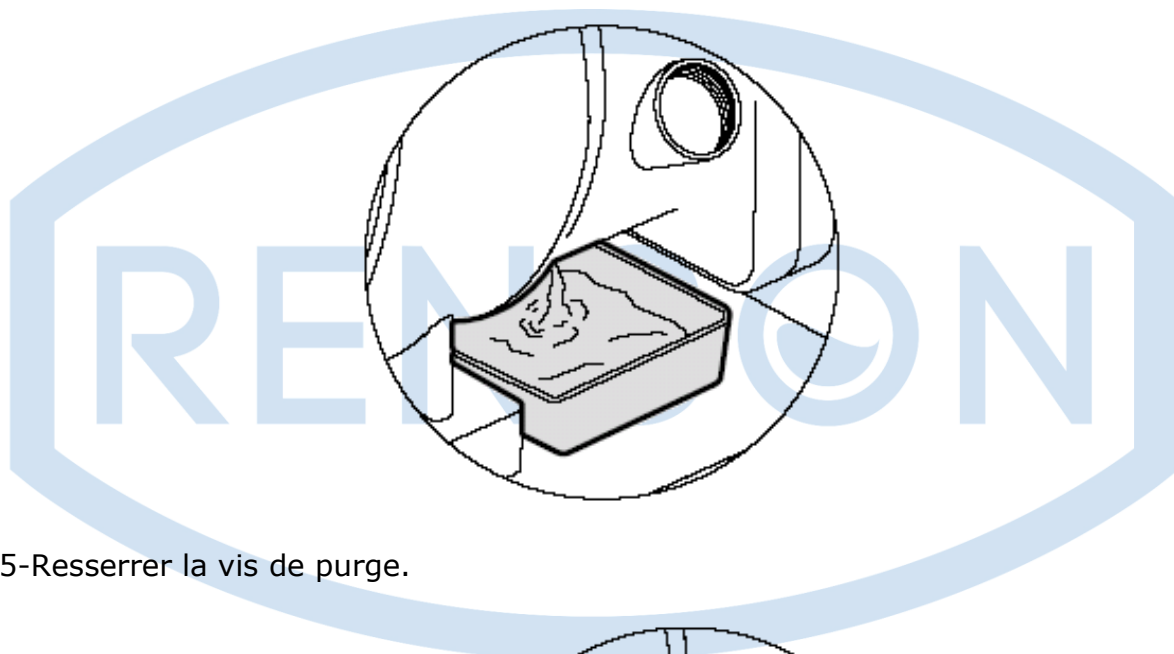
- 1-Placer un récipient sous les valves de sorties d'huile pour recueillir l'huile usagée.
- 2-Pour permettre à l'huile de s'écouler, retirer la tige de niveau d'huile.



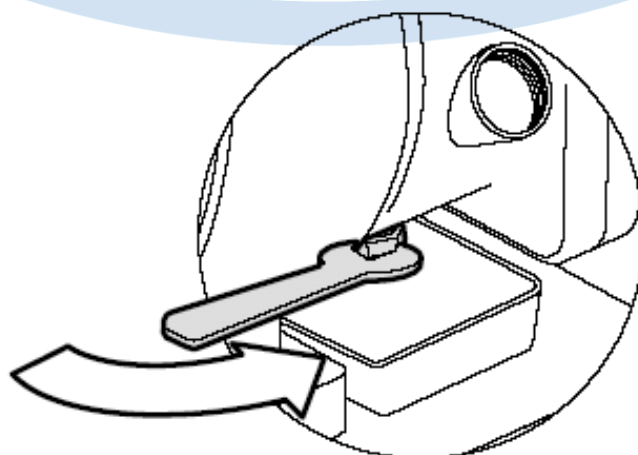
3-Retirer la vis de purge.



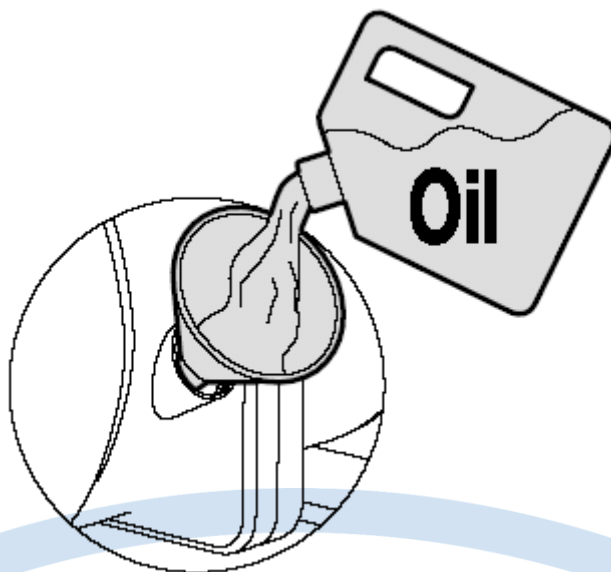
4-Laisser l'huile s'écouler.



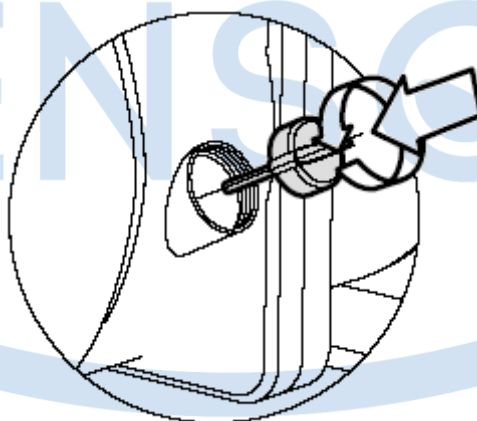
5-Resserrer la vis de purge.



6-Rajouter de l'huile propre jusqu'au niveau requis. Consulter les caractéristiques techniques au besoin.



7-Revissier la tige de niveau d'huile. (Si vous recevez de l'huile sur les mains bien les laver au savon).



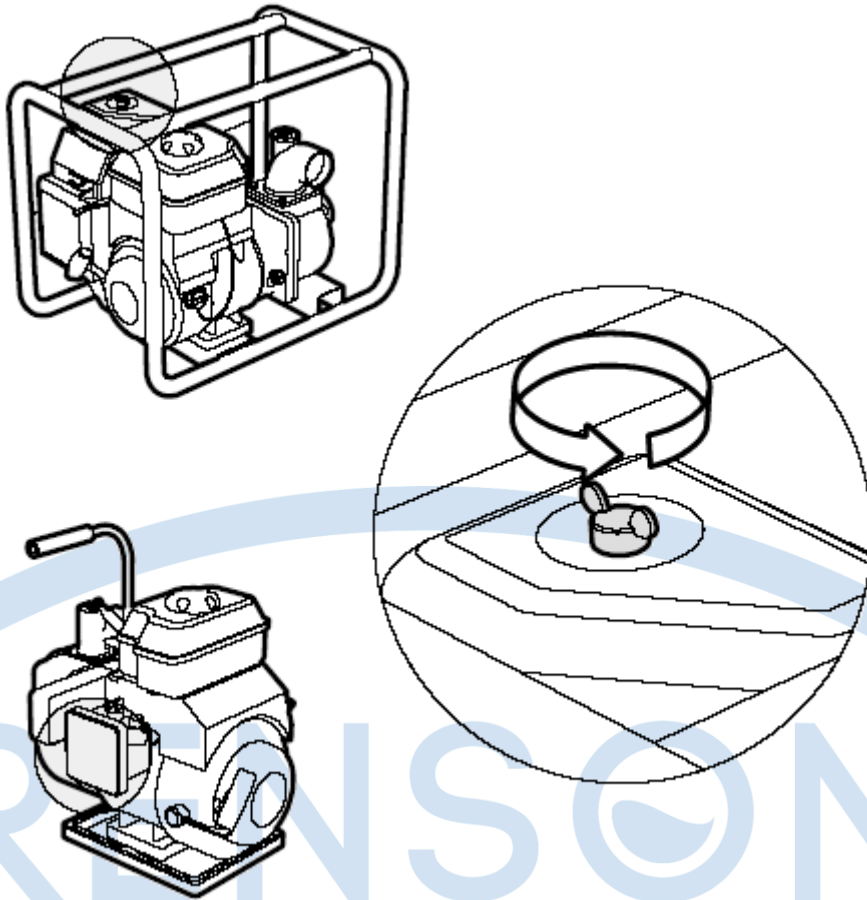
5.3 Entretien du filtre à air

Si le filtre à air est sale, la quantité d'air qui atteint le carburateur est diminuée. Pour éviter un dysfonctionnement du carburateur, effectuer régulièrement des tests d'entretien sur le filtre à air. Si la pompe tourne dans un environnement très sale répéter ces tests plus fréquemment.

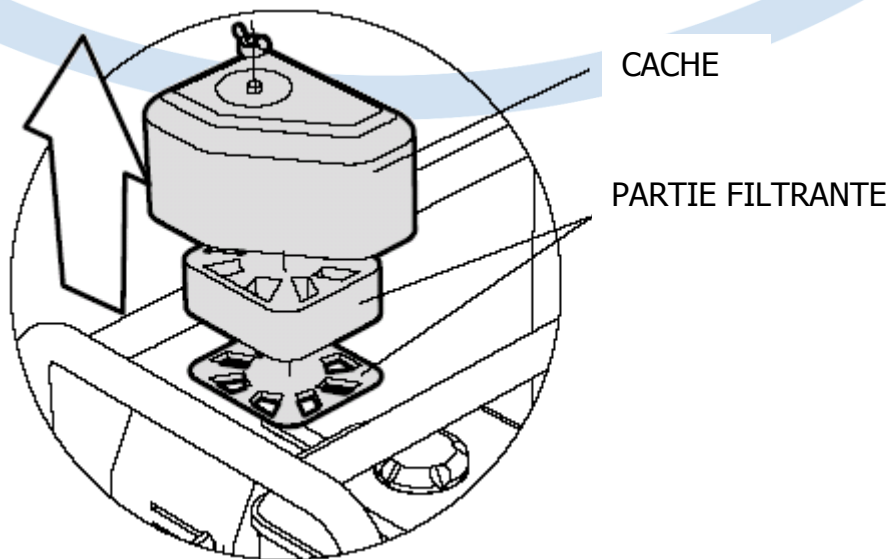
Ne pas nettoyer le filtre à air avec un solvant sous peine de combustion ou d'explosion.

ATTENTION – Ne pas faire tourner le moteur sans filtre à air afin d'éviter tout risque de panne suite à l'aspiration de poussières ou de saletés.

1-Dévisser l'écrou à ailettes



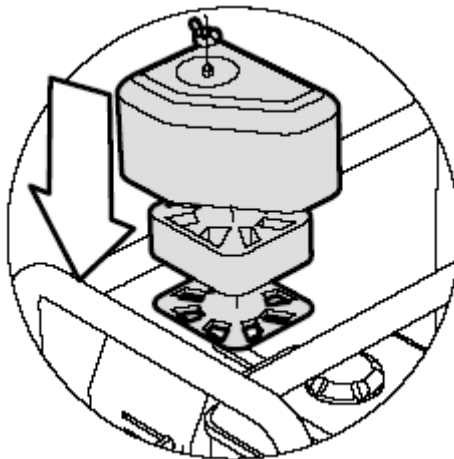
2-Retirer le capot du filtre et les éléments attenants



3-Nettoyer les divers composants avec une solution non inflammable et bien les laisser sécher après nettoyage

4-Imbiber les composants d'huile propre et les presser pour éliminer le surplus

5-Replacer le filtre et les éléments attenants



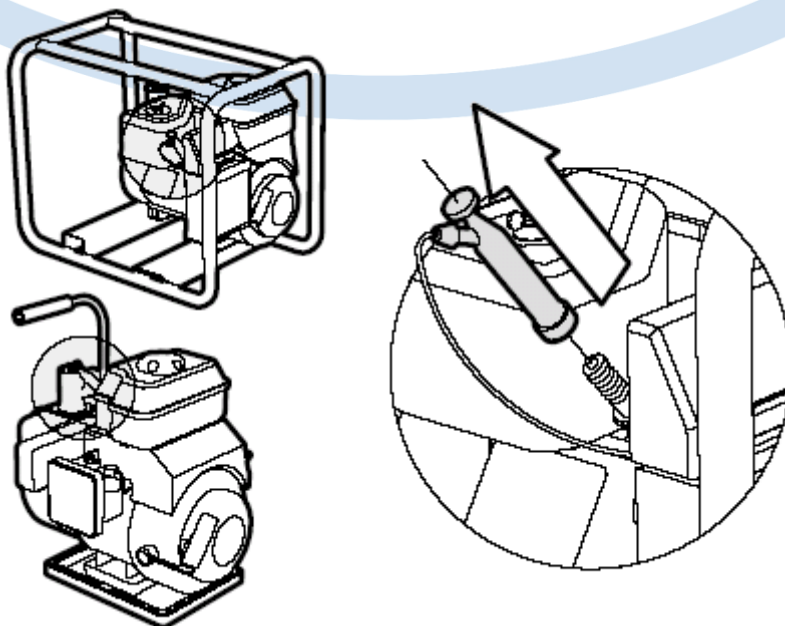
5.4 Entretien de la bougie d'allumage

Nous vous recommandons la marque NHSP P6RTCUC pour vos bougies d'allumage.

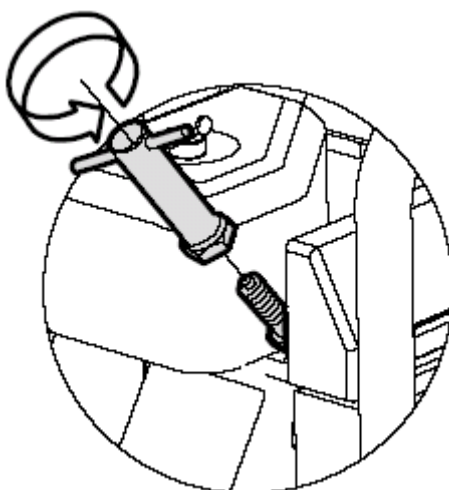
Pour garantir le bon fonctionnement du moteur assurez vous que les points de contact de la bougie d'allumage soient à la bonne distance et qu'il n'y ait pas de dépôt de sédiments de carbone.

DANGER – Courant haute tension
Le silencieux peut être très chaud, éviter tout contact.

- 1-Arrêter le moteur
- 2-Retirer la protection des bougies

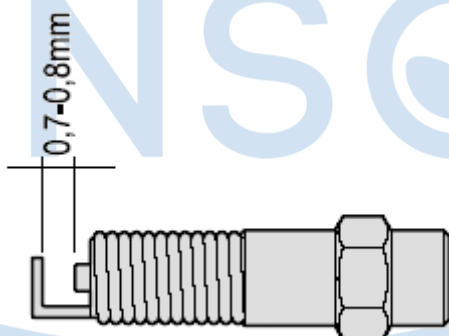


3-Dévisser la bougie avec une clé à bougies



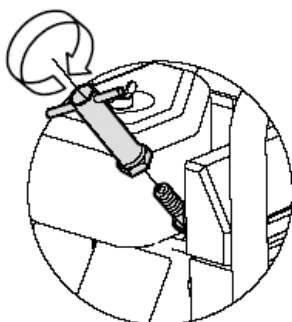
4-Inspecter les bougies pour repérer une éventuelle fissure ou panne. Nettoyer les bougies à la brosse et les remettre en place.

5-Vérifier la distance entre les points de contact à l'aide d'une fine jauge. Faites varier la distance en bougeant les électrodes latérales. La distance correcte entre les points de contact est de 0.70-0.80 mm.

6-Vérifier que l'anneau situé au dessus de la bougie est en bon état. Le visser à l'aide de la clé à bougie pour protéger le bouchon.

Remarque : Si vous devez installer une nouvelle bougie de démarrage faites un demi tour jusqu'à ce que la bougie soit dans l'alignement de l'anneau afin d'obtenir de la pression. Si les bougies sont usagées n'effectuez qu'un quart de tour.





ATTENTION – Vérifier que la bougie de démarrage soit correctement vissée sans quoi le moteur pourrait surchauffer. Ne jamais utiliser de bougies d'une gamme thermique inadéquate.

TABLEAU DES MAINTENANCES

Période de maintenance normale		A chaque utilisation	Chaque mois ou toutes les 20 heures	Chaque 3 mois ou toutes les 30 heures	Chaque 6 mois ou toutes les 100 heures	Chaque année ou toutes les 300 heures
Élément à entretenir						
Huile moteur	Vérifier niveau d'huile	X				
	Changer l'huile		X		X	
Filtre	Vérifier	X				
	Nettoyer					
Bougie				X		
Alimentation d'essence				X (1)		X (2)
Rotor						X (2)
Protection pompe						X (2)
Entrée d'eau						X (2)

1-Si la pompe tourne dans un environnement très sale répéter ces opérations de maintenance plus fréquemment.

2- Si vous ne disposez pas des outils adéquats ou des connaissances requises pour ces opérations de maintenance contactez un distributeur agréé pour qu'il effectue le contrôle et les tests décrits ci-dessous. Si vous estimez être capable de réaliser les tests référez-vous toujours au manuel de maintenance.



6 Pannes éventuelles, causes et solutions

Fuites éventuelles	Causes	Solutions
Le moteur ne démarre pas	<ul style="list-style-type: none">-Manque d'essence dans le réservoir-Vanne d'alimentation essence fermée-Bougies encrassées-Carburateur encrassé-Piston cassé ou défectueux-Alimentation d'essence sur OFF-Moteur sur OFF-Manque d'huile -L'essence n'alimente pas le carburateur-Les bougies d'allumage ne produisent pas d'énergie	<ul style="list-style-type: none">-Remplir le réservoir d'essence-Ouvrir la vanne-Nettoyer ou remplacer-Contacter un technicien agréé-Contacter un technicien agréé-Mettre sur ON-Mettre sur ON-Rajouter de l'huile jusqu'au niveau maxi-Contacter un technicien agréé -Rajouter de l'huile jusqu'au niveau maxi
Le moteur fonctionne par saccades	<ul style="list-style-type: none">-Bougies défectueuses-Filtre à air encrassé -Carburateur abîmé-STARTER fermé	<ul style="list-style-type: none">-Nettoyer ou remplacer-Nettoyer avec de l'essence moteur propre-Remplacer-Ouvrir le STARTER
Vibrations anormales	<ul style="list-style-type: none">-Jeu dans les divers éléments de protection (tôle, capot mal serré...)-Mécanisme de transmission cassé	<ul style="list-style-type: none">-Resserrer toutes les vis-Contacter un technicien
La pompe n'aspire pas	<ul style="list-style-type: none">-Quantité d'eau insuffisante-Crépine obstruée-La bride de fixation du tuyau n'est pas bien en place-Tuyau abîmé-La puissance d'aspiration est trop élevée	<ul style="list-style-type: none">-Amorçage incorrect-Nettoyer le filtre-Resserrer la bride-Changer le tuyau-Se référer aux caractéristiques techniques

Si, après avoir effectué ces interventions, la motopompe ne démarre toujours pas, contacter le centre SAV le plus proche.

Dans la mesure où nous sommes sans cesse à la recherche d'améliorations pour vous offrir un meilleur service, il se peut que les textes ou instructions de ce manuel ne s'appliquent pas tout à fait à l'équipement que vous avez acheté. Néanmoins, les instructions et conseils de base restent les mêmes.

7 Transport et stockage

Pour transporter correctement la motopompe utiliser chaînes, brides de levage ou placer la motopompe sur une palette en l'attachant bien puis utiliser un chariot élévateur adéquat.

DANGER – Ne pas déplacer la motopompe en marche.

Si la motopompe est manipulée dans des conditions autres que celle décrites ci-dessus vous mettez en danger votre sécurité et risquez d'endommager le moteur.

Lorsque vous élèverez la pompe veillez à ce que les personnes de votre entourage se tiennent à une distance raisonnable. Les opérateurs doivent porter des casques de protection.

ATTENTION – Pour éviter les risques d'incendie laisser refroidir le moteur avant de déplacer la pompe ou de la stocker.

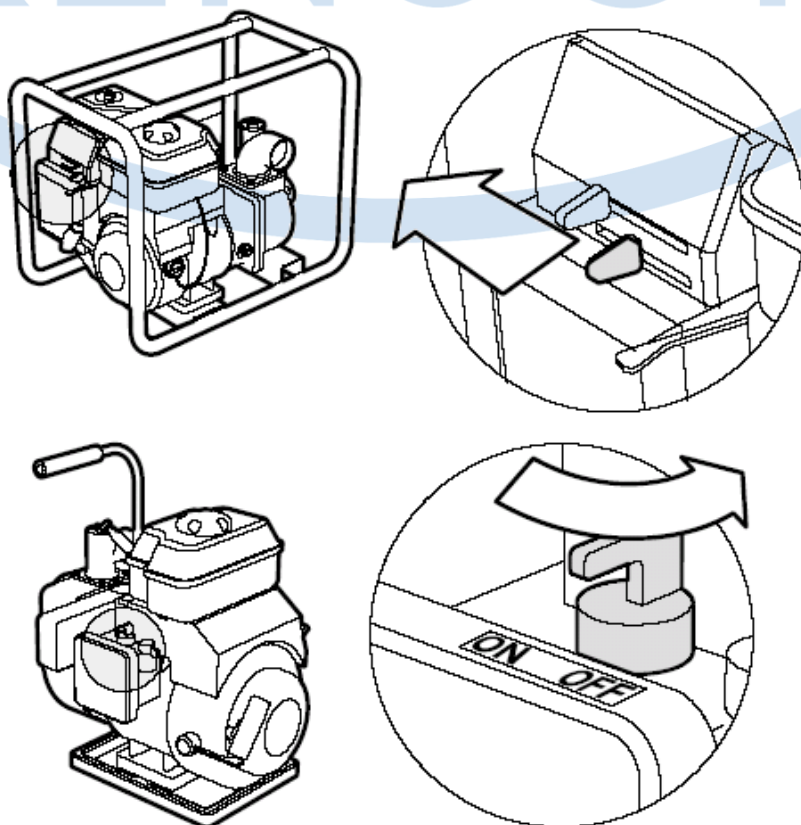
ATTENTION – Avant de transporter la pompe positionner le réservoir d'essence sur OFF et placer le corps de la motopompe sur une surface plane afin d'éviter de renverser de l'essence qui pourrait s'enflammer.

Si vous avez prévu de ne pas utiliser la motopompe pendant un certain temps pensez à :

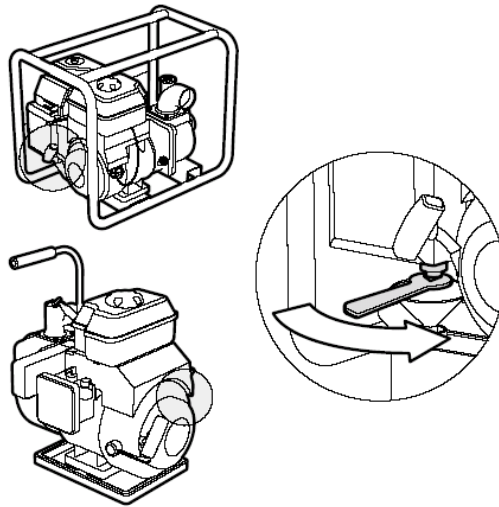
-Retirer les bougies, laisser 3 ou 4 cc d'huile dans le compartiment bougies au dessus du cylindre et faites deux tentatives pour allumer le moteur sans le pousser, de telle sorte que le moteur effectue un certain nombre de rotations qui facilitent la circulation de l'huile dans les cylindre et les pistons . Cette opération prévient les risques de rouille des cylindres, pistons et vannes.

-Vider l'essence.

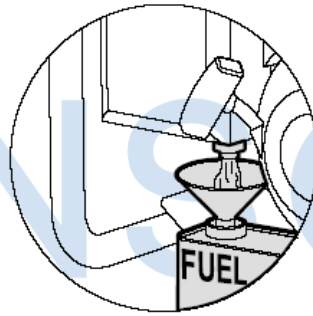
1-Mettre le robinet sur OFF



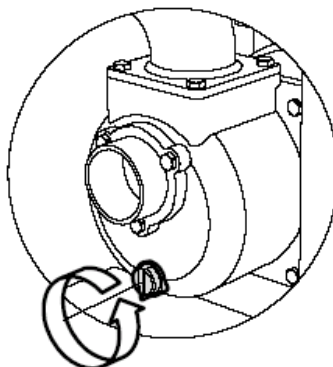
2-Dévisser la vis de purge au niveau du réservoir du carburateur



3-L'essence s'écoulera de l'intérieur du carburateur. Pensez à la récupérer dans un récipient adéquat.



- Changer l'huile moteur.
- Nettoyer le filtre à air.
- Vérifier que les vis soient bien serrées et les re-serrer au besoin
- Nettoyer les parties externes de la motopompe pour enlever poussière et impuretés. Si nécessaire passer une spray anti-oxydation
- Couvrir la motopompe d'une toile en nylon et la stocker horizontalement dans un endroit sec et ventilé
- Nettoyer soigneusement l'intérieur de la motopompe à l'eau claire sans quoi le rotor pourrait être endommagé lors d'une prochaine utilisation. Après nettoyage dévisser le bouchon de vidange pour évacuer l'eau.





8 Recyclage

Lorsque le moteur de la motopompe est en fin de vie pensez à l'envoyer à l'un des organismes spécialisés dans le recyclage.

ATTENTION – Ne pas déposer le moteur dans une poubelle car il contient des matériaux dont la dégradation est nuisible pour l'environnement.

CARACTERISTIQUES TECHNIQUES

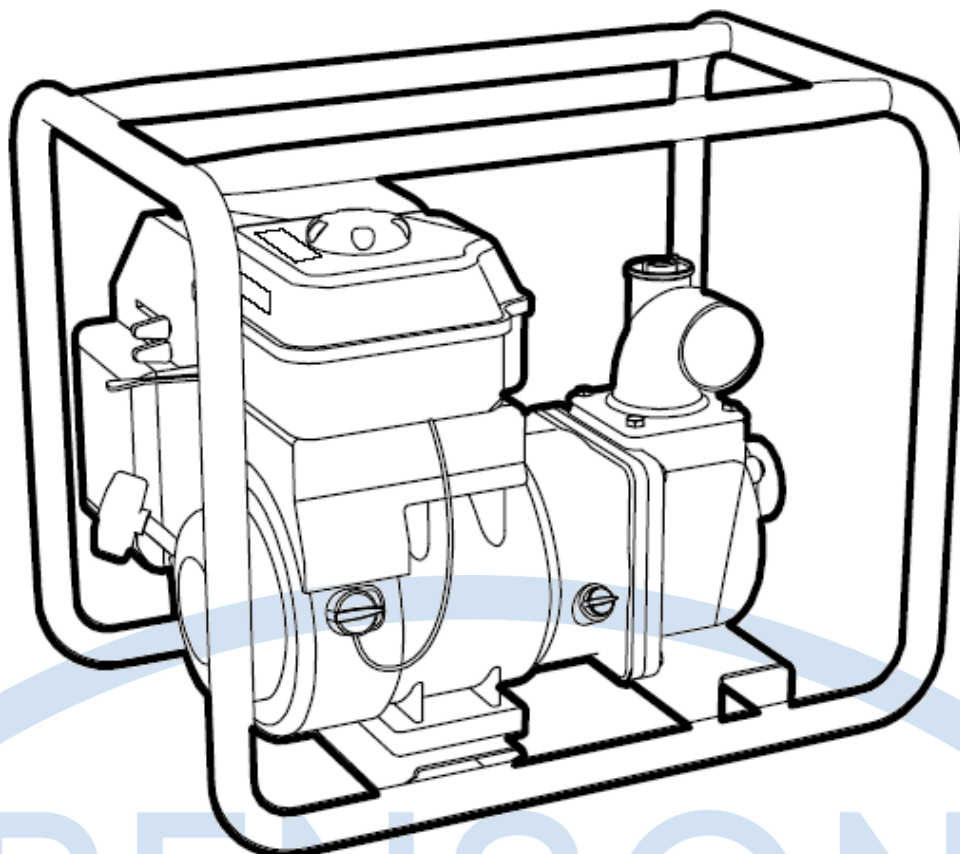
	980500	980006	980007	980008	980009
Corps de pompe	Aluminium	Aluminium	Aluminium	Aluminium	Aluminium
Débit maxi (m3/h)	12	30	60	30	45
Aspiration maxi (m)	6	6	6	6	6
Hauteur maxi (m)	28	23	35	60	30
Diamètre d'aspiration et de refoulement (mm)	25	50	80	50	80
Moteur	4 temps	4 temps	4 temps	4 temps	4 temps
Modèle Moteur	152 F	IC 160	IC 160	IC 160	IC 160
Puissance (HP)	1.35	4.1	4.1	4.1	4.1
Capacité réservoir essence (L)	1.6	3.6	3.6	3.6	3.6
Capacité réservoir d'huile	0.45	0.6	0.6	0.6	0.6
Type d'essence	Super sans plomb	Super sans plomb	Super sans plomb	Super sans plomb	Super sans plomb
Alarme niveau d'huile	Oui	Oui	Oui	Oui	Oui
Poids (kg)	13.5	26	29	30.5	39
Dimensions (mm)	427x332x363	550x430x390	550x430x470	520x415x460	590x480x440
Puissance acoustique réelle	95DBA	98DBA	101DBA	101DBA	101DBA
Puissance acoustique européenne	101DBA	101DBA	101DBA	101DBA	101DBA

DECLARATION DE CONFORMITE

Nous soussignons et convenons que le produit mentionné ci-dessus est conforme aux normes 98/37/CEE (Sécurité des machines) et 2000/14/CEE (Emissions sonores) en sus de toutes les autres normes CEE.



Responsable Production et Supply Chain
Mr Léopold CHESNEL



Élevage

RENSON INTERNATIONAL
ZA de l'A2 ACTIPOLE
59554 RAILLENCOURT-ST-OLLE
France
Tél : 03 27 72 94 94
Fax : 08 05 69 02 90

RENSON ELEVAGE
5 rue Félix Depail
35250 CHEVAIGNE
France
Tél : 02 99 25 39 38
Fax : 02 99 25 39 47

Site internet : <http://www.renson-international.fr>