

Notice technique Modul

Réf : 100-02379_83X & 100-02379_84X

1. Description de l'Équipement :

Le « MODUL » est un marchepied à usage intensif. Il répond à la norme EN 14183.

C'est un moyen d'accès et non un poste de travail.

La gamme est très complète avec 5 hauteurs d'accès et 2 types de marches. Aluminium strié ou acier caillebotis.

Les marches en aluminium sont interchangeables.



Les marches très larges apportent un confort très apprécié des utilisateurs.

Le marchepied a été conçu exclusivement pour une utilisation sur sol plat.




Ce marchepied ne peut être utilisé que par 1 personne à la fois (charge maximale de 150 kg) (cf. 2.3 Conseil d'utilisation).

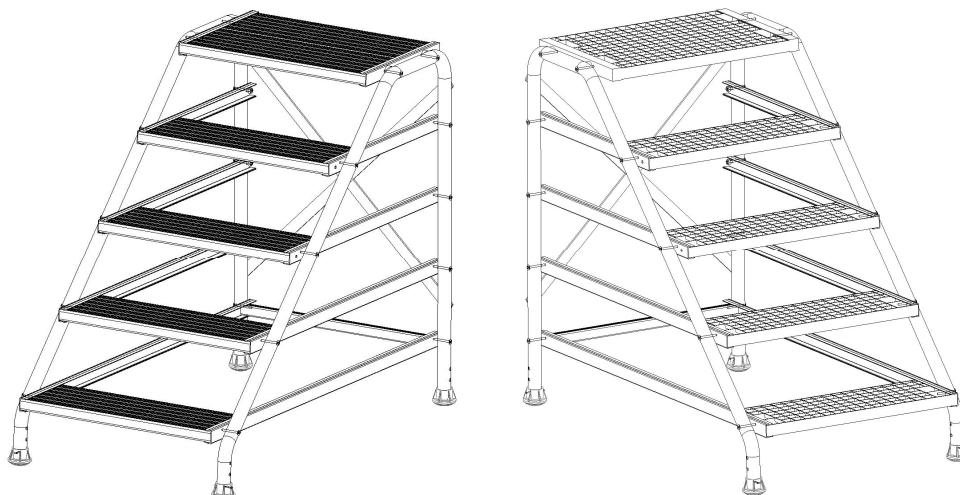
Gamme et caractéristiques :

MODUL MARCHES ET REPOSE-PIED ALUMINIUM

Référence						
02379831	0,20	1	0,50	0,40	2,20	2,6
02379832	0,40	2	0,67	0,64	2,40	4,2
02379833	0,60	3	0,67	0,86	2,60	5,8
02379834	0,80	4	0,67	1,07	2,80	8,3
02379835	1,00	5	0,67	1,28	3,00	10,3

MODUL MARCHES ET REPOSE-PIED CAILLEBOTIS ACIER

Référence						
02379841	0,20	1	0,50	0,40	2,20	5,1
02379842	0,40	2	0,67	0,64	2,40	10,4
02379843	0,60	3	0,67	0,86	2,60	14,3
02379844	0,80	4	0,67	1,07	2,80	19,1
02379845	1,00	5	0,67	1,28	3,00	23,3



Notice technique Modul

Réf : 100-02379_83X & 100-02379_84X

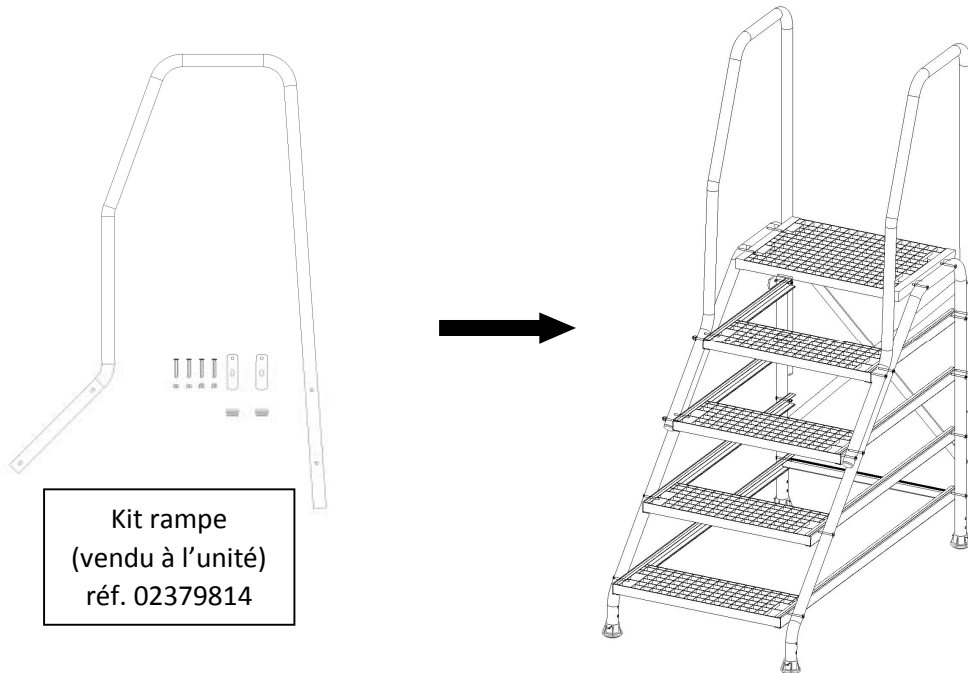
2. Utilisation :

2.1 Avant utilisation :

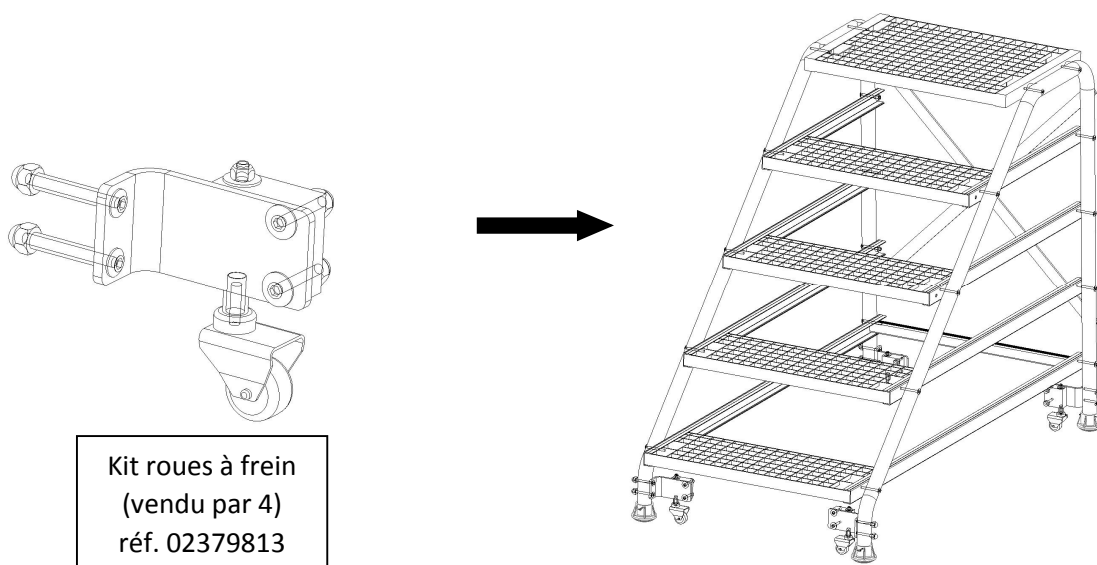
- Examiner visuellement la plateforme avant chaque utilisation afin de vérifier qu'elle ne soit pas endommagée et qu'elle peut être utilisée en toute sécurité,
- Réaliser un contrôle périodique du produit.

2.2 Utilisation du produit :

- Des rampes en option peuvent se monter sur le produit afin d'accroître la sécurité antichute,



- Possibilité de monter un kit de roues escamotables pour faciliter les déplacements du produit sans effort.



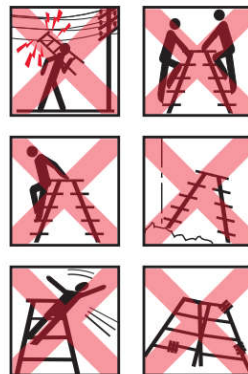
Notice technique Modul

Réf : 100-02379_83X & 100-02379_84X

2.3 Conseils d'utilisation :

- Impérativement lire la notice avant utilisation,
- Inspecter visuellement le produit avant utilisation,
- Les surfaces sur lesquelles le produit est en appui doivent être horizontales et non glissantes,
- Tous les pieds doivent reposer au sol,
- Prendre les précautions nécessaires pour empêcher que toute personne non autorisée puisse utiliser le produit,
- Veillez à porter des chaussures offrant un appui sûr,
- La charge du produit ne doit pas excéder 150 kg,
- Ne monter sur le produit qu'à une seule personne,
- Ne pas tenter d'atteindre un point trop éloigné, l'utilisateur doit avoir les deux pieds en appui sur le plancher,
- Monter et descendre du produit en lui faisant face,
- Ne pas utiliser le produit comme équipement de manutention,
- Ne jamais déplacer la plateforme si quelqu'un se trouve sur celle-ci,
- Ne pas monter sur le produit si vous êtes sujet au vertige ou en état de fatigue,
- S'assurer que la zone de travail est éloignée de tout conducteur électrique nu sous tension,
- Les principales consignes de sécurité sont indiquées par les pictogrammes d'utilisation sur le produit.

CONFORME AUX EXIGENCES
DE SÉCURITÉ Décret 96.333



150KG
MAXI

1  **MAXI**
61118/078

3. Entretien :

- Vérifier le bon état général du produit avant chaque utilisation et plus particulièrement les organes de sécurité (état des pièces et leur géométrie, en cas de pièces à remplacer n'utiliser que des composants TUBESCA-COMABI, voir fiche SAV constructeur <https://www.tubesca-comabi.com/fr/centre-de-documentation> rubrique vues éclatées SAV),
- Après chaque chantier, veillez à nettoyer la passerelle avec un chiffon propre,
- Ce produit doit être contrôlé périodiquement et les résultats de ces contrôles doivent être enregistrés (voir fiche de vérification constructeur).