



PISTOLET DE GRAISSAGE PNEUMATIQUE

ref 10401



**VEUILLEZ LIRE CE MANUEL D'INSTRUCTIONS ATTENTIVEMENT ET
ENTIEREMENT AVANT TOUTE UTILISATION**

Notice originale

1. INSTRUCTIONS DE SECURITE DE BASE.

- 1. Utiliser dans un environnement sécurisé**
Il ne doit pas y avoir de risques d'explosions, de produits corrosifs dans l'environnement proche lors de l'utilisation.
- 2. Tenir compte du milieu de travail.**
Ne pas exposer l'outil à la pluie. Ne pas utiliser l'outil dans des endroits humides, mouillés ou avec risque de projection d'eau. Bien éclairer la zone de travail. Ne pas utiliser les outils en présence de liquides ou de gaz inflammables.
- 3. Conserver une zone de travail propre et ordonnée.**
La zone de travail doit être visible de la position de travail. Des aires de travail et des établis encombrés sont une source potentielle de blessures.
- 4. Ne pas laisser les visiteurs s'approcher.** Ne pas permettre aux visiteurs de toucher l'outil. Les tenir éloignés du secteur de travail : **ETRE** particulièrement vigilant avec les enfants et les animaux.
- 5. Ranger les outils non utilisés.**
Les outils inutilisés doivent être rangés dans un endroit sec ou fermé à clé, hors de portée des enfants.
- 6. Ne pas forcer l'outil.**
Un outil donne de meilleurs résultats et est plus sécuritaire s'il est utilisé à la puissance pour laquelle il a été conçu.
- 7. Utiliser l'outil approprié.**
Ne pas forcer un petit outil ou un petit accessoire à effectuer le travail d'un de plus grosse taille. Ne pas utiliser l'outil à une fin pour laquelle il n'est pas conçu.
- 8. Porter des vêtements et équipement de protection adaptés.** Ne jamais porter des vêtements amples, ni des bijoux, car ils peuvent être happés par des pièces en mouvement. Il est recommandé de porter des chaussures et des gants de protection. Contenir les cheveux longs.
- 9. Ne pas trop se pencher.**
Maintenir un bon appui et rester en équilibre en tout temps.
- 10. Traiter les outils avec soin.**
Maintenir les outils propres pour optimiser le travail et la sécurité. Suivre les instructions concernant la lubrification et le changement des accessoires. Examiner leur état périodiquement, au besoin, confier leur réparation à un poste d'entretien agréé.
- 11. Rester alerte.**
Se concentrer sur le travail. Faire preuve de jugement. Ne pas se servir de l'outil lorsqu'on est fatigué.
- 12. Rechercher les pièces endommagées.**
Avant d'utiliser l'outil, examiner soigneusement l'état des pièces pour s'assurer qu'elles fonctionnent correctement et qu'elles accomplissent leur tâche. Vérifier l'alignement et la liberté de fonctionnement des pièces mobiles, l'état et le montage des pièces et toutes autres conditions susceptibles d'affecter défavorablement le fonctionnement. Il faut réparer toute pièce dont l'état laisse à désirer ou en remplacer par un poste de service agréé sauf si autrement indiqué dans ce manuel d'instructions.
- 13. Ne pas modifier la machine**
Aucune modification et/ou reconversion ne doit être effectuée. L'usage d'accessoires ou attachements autres que ceux recommandés dans ce manuel d'instructions peut entraîner des blessures personnelles.
- 14. Confier la réparation de l'outil à un spécialiste.**
Cet appareil électrique est conforme aux règles de sécurité prévues. La réparation des appareils électriques effectuée par des personnes non qualifiées présente des risques de blessures

Règles de sécurité particulières

Débrancher l'air comprimé avant toute intervention

Porter les équipements de protection adaptés aux risques (protections oculaires, auditives, ...)

Présentation

Pistolet de graissage à énergie pneumatique. Permet d'effectuer des opérations de graissage simplement et sans effort.

Caractéristiques techniques	
connecteurs	M10*1,0MM
Tuyau	9" nylon
cartouche	400CC
Vibrations	1 m/s ² , K = 0,6 m/s ²

REPLACEMENT DE LA CARTOUCHE

Enlever la tête de la pompe.

Pour enlever la cartouche vide, tirer sur la poignée jusqu'à l'extension complète puis relâcher pour libérer la cartouche de la pompe.

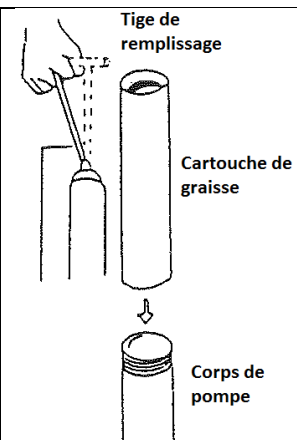
Remettre la tête et la tige du piston dans le corps en débloquant la tige.

Actionner le levier de la poignée du pistolet loin de la cartouche et dégager la tige du piston.

Desserrer la cartouche sur 14 tour, pousser la tige de la poignée jusqu'à la lubrification complète puis serrer la cartouche à l'intérieur de la pompe.

Dégager la tige du piston et la pousser dans la cartouche en la faisant pivoter latéralement. Pousser la tige dans la pompe et visser la tête du pistolet sur la pompe. S'assurer que la cartouche est bien positionnée. Ne pas réutiliser une cartouche de graisse vide.

Pour faciliter la mise en place de la cartouche, appliquer de la graisse sur le piston. -

**TOUJOURS ENLEVER LA CARTOUCHE POUR REMPLIR PAR APPAREIL A POMPE, MANUELLEMENT OU PAR ASPIRATION****Remplissage par appareil**

	<p>Purger d'abord l'appareil de remplissage. Ne pas forcer en fin de remplissage. Mettre le levier de la pompe en position ouverte avant le remplissage.</p> <p>Enlever la valve de remplissage et visser le raccord adapté à l'appareil de remplissage puis remplir.</p>
--	---

Remplissage manuel

	<p>Enlever la tête du pistolet de la pompe. Tirer à fond la tige de remplissage et mettre de la graisse dans le corps de la pompe.</p> <p>Eviter les poches d'air. Revisser la tête de la pompe et débloquer la tige de remplissage.</p>
--	--

Remplissage par aspiration

	<p>Enlever la tête de la pompe. Plonger le corps de la pompe de 3 cm environ dans la graisse. Aspirer la graisse à l'aide de la tige de remplissage. Revisser la tête de la pompe. Débloquer la tige de remplissage.</p>
--	--

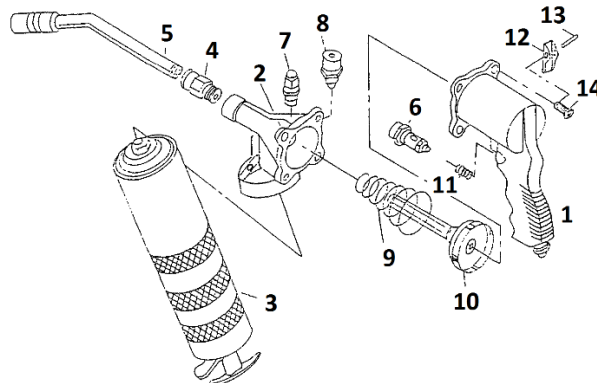
DEBRANCHER L'AIR COMPRI ME AVANT TOUTE INTERVENTION

Problèmes et solutions :

Si le pistolet de graissage n'amorce pas bien, cela est dû à des poches d'air dans le corps de la pompe. Pour remédier à ce problème :

Dévisser le corps de la pompe de 1 tour IA. Tirer à fond la tige de remplissage. Pomper avec le pistolet tout en débloquant la tige de remplissage afin d'évacuer les poches d'air. Revisser le corps de la pompe.

Pour tout autre problème, merci de confier le dépannage et la réparation à un professionnel spécialisé.

Liste des pièces

N°	Désignation	N°	Désignation	N°	Désignation
1	Poignée	6	Bouchon poussoir	11	Ressort
2	Cylindre	7	Valve de purge	12	Gâchette
3	Corps de la pompe	8	Valve de remplissage	13	Tige de la gâchette
4	Coupleur	9	Ressort	14	Vis
5	Tuyère	10	Piston		

La garantie ne peut être accordée suite à une utilisation anormale, une manœuvre erronée, une modification électrique, un défaut de transport, de manutention ou d'entretien, l'utilisation de pièces ou d'accessoires non d'origine, des interventions effectuées par du personnel non agréé, l'absence de protection ou dispositif sécurisant l'opérateur : le non-respect des consignes précitées exclut votre machine de notre garantie.



Cet appareil est conforme à la directive machine 2006/42/EC

Protection de l'environnement

Votre appareil contient de nombreux matériaux recyclables.

Nous vous rappelons que les appareils usagés ne doivent pas être mélangés avec d'autres déchets. Merci de les recycler dans les points de collecte prévus à cet effet. Adressez-vous auprès des autorités locales ou de votre revendeur pour obtenir des conseils sur le recyclage.