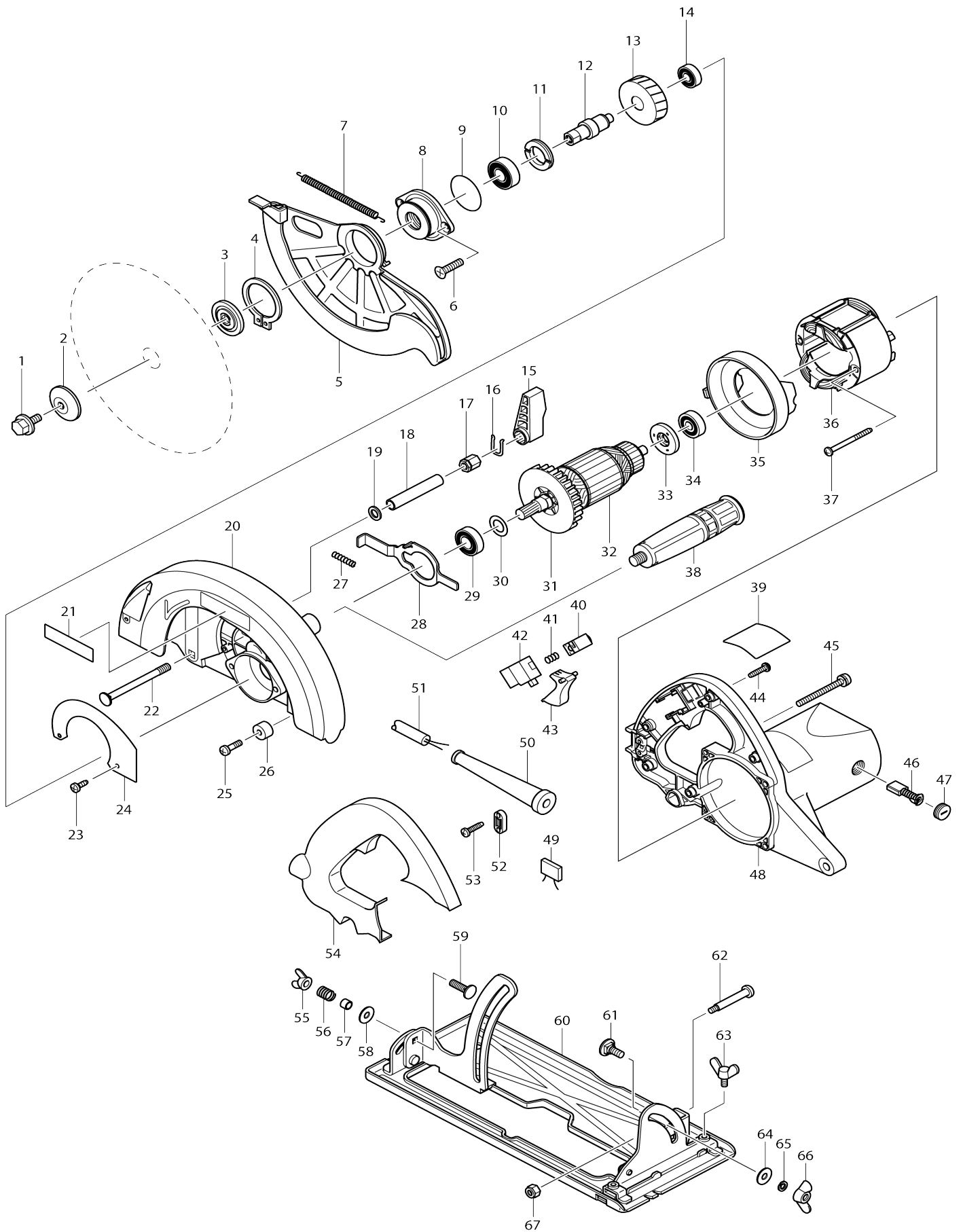


Model No.N5900B SCIE CIRCULAIRE 2000W D=235mm



Model No.N5900B SCIE CIRCULAIRE 2000W D=235mm

Numéro d'article	N ° de pièces	Description	Intercangeabilité	Q'ty	Nouvelle / ancienne	Note 1	Note 2
001	251644-1	Boulon à tête de flasque hexagonale M8X20		1			
002	224301-4	Flasque extérieur 42		1			
003-1	224302-2	Flasque intérieur 42		1			
004	961202-2	Circlip extérieur S-45		1			
005-1	318091-0	Coque de protection		1			
006	265031-8	Vis tête fraisée M6X20		2			
007-1	231846-5	Ressort du carter 5		1	*		
007-2	232487-0	Ressort du carter 5	S	1			
008-1	318089-7	Boîtier de roulement		1			
009	213560-5	Joint torique 44		1			
010	211228-7	Roulement à billes 6202DDW		1	*		
010-1	210296-7	Roulement à billes 6202DDW	O	1			
011	285809-3	Pièce de retenue de roulement 23-36		1			
012	323955-5	Broche		1			
013	226523-2	Pignon hélicoïdal 39		1			
014	211088-7	Roulement à billes 6000DDW		1	*		
014-1	210199-5	Roulement à billes 6000ZZ	O	1			
015	272230-5	Levier 54		1			
016	231955-0	Jonc de retenue 12		1			
017	252134-7	Écrou hexagonal M8		1			
018	331568-8	Tuyau 9		1			
019	941201-0	Rondelle plate 8		1			
020-1	188420-9	Ensemble du porte-lame		1	*		
C10	263005-3	Cheville caoutchouc 6		1	*		
020-1		INC. 21			*		
020-2	158413-0	Complète lame de cas	S	1			
C10	263005-3	Cheville caoutchouc 6		1			
021	819064-1	Makita étiquette logo		1	*		
022	266237-1	Boulon à tête plate M8X90		1			
023	266026-4	Vis taraudeuse à tête bombée 4X12		2			
024-1	345760-0	Plaque de couverture		1			
025-1	251350-8	Vis tête fraisée M6X28		1			
026-1	262564-4	Manchon en caoutchouc 6		1			
027	233264-3	Ressort boudin 5		1			
028	344844-1	Verrouillage de l'arbre		1			
029	211236-8	Roulement à billes 6002DDW		1	*		
029-1	210298-3	Roulement à billes 6002DDW	O	1			
030	267164-5	Rondelle plate 15		1			
031	240003-4	Ventilateur 80		1			
032	516818-4	Assemblage armature 220V		1	*		
032		INC. 29-31,33,34			*		
032-1	510564-1	ARMATURE ASS'Y 220V	O	1			
032-1		INC. 29-31,33,34					
033	681630-2	Rondelle isolante		1			
034	211066-7	Roulement à billes 6200LLB		1	*		

034-1	210297-5	Roulement à billes 6200LLB	O	1	*		
034-2	211066-7	Roulement à billes 6200LLB	<	1	*		
034-3	210297-5	Roulement à billes 6200LLB	O	1			
035	417114-2	Chicane		1			
036	596208-7	Ensemble pour terrain 220V		1			
C10	654020-2	Cosse à anneau 36L		2			
C20	654502-4	Manchon a sertir non isole		2			
037	266044-2	Vis taraudeuse à tête bombée 5X 60		2	*		
037-1	266329-6	Vis taraudeuse à tête bombée 5X 60	O	2			
038	152612-6	Manche 36 complet		1	*		
038-1	152492-0	Manche 36 complet	<	1			
039	850732-7	Plaque signalétique N5900B		1			
040	417117-6	Bouton de déverrouillage		1			
041	233284-7	Ressort boudin 5		1			
042	651984-1	Interrupteur		1			
043	417115-0	Gâchette allongée		1			
044	265995-6	Vis taraudeuse à tête bombée 4X 18		5	*		
044-1	266326-2	Vis taraudeuse à tête bombée 4X 18	O	5			
045	911273-9	Vis à tête cylindrique M5X50 WR		4			
046	181044-0	Balai en carbone 153		1	*		
046-1	194985-1	Jeu de balai en carbone	O	1			
047	643650-4	Bouchon du support 6.5-13.5		2	*		
047-1	643650-4	Bouchon du support 6.5-13.5	O	2			
048-1	151848-4	Logement du moteur complet		1			
C10	643653-8	Porte-charbon 6.5X13.5		2			
049	645200-1	Atténuateur de bruit		1			
050-1	682564-2	Protège-cordon		1			
051-1	665865-3	Cordon d'alimentation 1.0-2-2.5		1			
052	687052-4	Collier de cordon		1	*		
052-1	687124-5	Collier de cordon	O	1			
053	265995-6	Vis taraudeuse à tête bombée 4X 18		2	*		
053-1	266326-2	Vis taraudeuse à tête bombée 4X 18	O	2			
054	417118-4	Capot poignée		1			
055	934301-3	Écrou à oreilles M6		1			
056	231139-0	Ressort boudin 9		1			
057	257669-3	Manche 6		1			
058	253047-5	Rondelle plate 6		1			
059	251919-8	Boulon à tête plate M6X20		1			
060	168389-3	Socle		1			
061	266330-1	Boulon à tête plate M6X16		1			
062	251221-9	Vis à tête cylindrique large M6		1			
063	924306-1	Boulon à oreilles M6X10		1			
064	253047-5	Rondelle plate 6		1			
065	942151-2	Rondelle élastique 6		1	*		
065-1	253428-3	SPRING WASHER 6	O	1	*		
066	934301-3	Écrou à oreilles M6		1			
067	252014-7	Écrou de blocage hexagonal M6-10		1			

A01	164367-1	Guide parallèle		1		
A02	782016-4	Cle plate double 13-21 13		1		
A03-1	A-89866	LAME SCIE CIRCULAIRE MD-20D-235X2.3X30		1		
A04	193068-4	Ensemble du joint		1		
A05	821552-6	Boîtier en plastique du connecteur (type 4)		1		
C10	453974-8	Clip coffret		4		
A06	802U92-9	Étiquette d'indication N5900BJ		1		
A07	802U93-7	Étiquette de boîtier en plastique N5900BJ		2		
A08	837873-6	Plateau intérieur		1		
E01	417117-6	Bouton de déverrouillage		1	*	
E02	415437-2	Bouchon 6		2		
E03	415438-0	Rouleau 20		2		
E04	345759-5	Levier 98		1		
E05	231847-3	Ressort du carter 6		1	*	
E05-1	232488-8	Ressort du carter 6	S	1		
E06	911123-8	Vis à tête cylindrique M4X14 WR		1		
E07	419643-1	Support de ressort		1		
E08	266192-7	Vis taraudeuse à tête bombée 4X14		1	*	
E08-1	266385-6	Vis taraudeuse à tête bombée 4X14	O	1		

Veuillez indiquer les pièces n ° lorsque votre commande.

Date d'impression 10/18/2024