

Bordereau d'expédition de la tondeuse

NOM	QUANTITE	REMARQUE
Tondeuse	1	
Bac de ramassage	1	
Prise de « mulching » (Utilisé pour model 3in1)	1	
Ejecteur de décharge (Utilisé pour model 3in1)	1	
GUIDE MOTEUR DEL'UTILISATEUR	1	
GUIDE DE L'UTILISATEUR DE LA TONDEUSE	1	

Enregistrement des travaux d'entretien/de réparation

Date	Type	Technicien d'entretien	Remarques

WEIBANG®
GARDEN MACHINES

Yangzhou Weibang Garden Machine Company Limited
Hanjiang Industrial Park, Yangzhou City, Jiangsu
Province 225127, P. R. China

Tondeuse

Modèle :

WB507SCV WB537SCV-3IN1
WB507SCV-3IN1 WB537SCV AL
WB487SCV AL WB537SLC AL V
WB537SCV WB537SLC AL V BBC
 WB537SLC V BBC 3EN1



Mode d'emploi

(D'instructions originale)

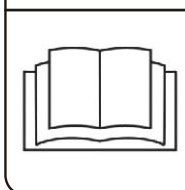




Alerte de sécurité



Prenez garde aux projection pouvant atteindre des personnes.



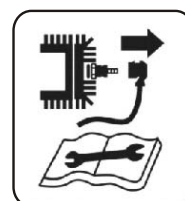
Lire les instructions du manuel



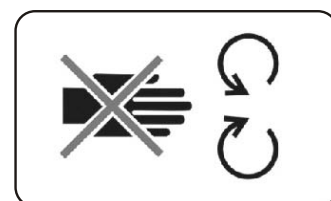
Gardez les personnes à l'écart de la machine.



Attention aux lames tranchantes



Enlevez la bougie avant d'effectuer des travaux de maintenance



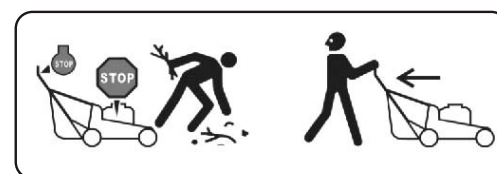
Attention ne touchez pas aux éléments qui sont en mouvement



N'utilisez jamais la tondeuse avec la trémie de déchargement ouverte



Ne tondez pas des pentes très raides. Tondez diagonalement et jamais tout droit vers le haut ou vers le bas.



Ne soulevez ni portez jamais une tondeuse quand le moteur tourne. Soyez très prudent quand vous renversez la tondeuse ou la tirez en votre direction.



La valeur garantie est : $L_{WA}=96dB(A)$

WB507SCV
WB507SCV-3IN1
WB487SCV AL



La valeur garantie est : $L_{WA}=98dB(A)$

WB537SCV
WB537SCV-3IN1
WB537SCV AL



Tenez vos mains et vos pieds à l'écart.



Porter des lunettes et protections auditives

Français

- Avant la mise en marche, prière de lire le mode d'emploi!
- Tenez toute tierce personne à l'écart de la zone dangereuse!
- Lors de la lecture du mode d'emploi, dépliez la première et la dernière page.

Table des matières

REGLEMENTS DE SECURITE	01-03
Fonctionnement général	01
Fonctionnement sur des pentes	01
Enfants	01
Instructions générales d'utilisation de votre tondeuse	02
Spécifications du produit	03
MONTAGE	04
Sortie de la tondeuse du carton	04
Comment monter votre tondeuse	04
Montage du bac de ramassage	04
Montage de la poignée moteur starter	04
INSTRUCTIONS DE FONCTIONNEMENT	05-09
RESPONSIBILITES DU PROPRIETAIRE	09-11
ENTRETIEN ET REGLAGES	12
ENTREPOSAGE	12-14
GARANTIE	15

REGLEMENTS DE SECURITE

I. FONCTIONNEMENT GENERALE

● Avant de commencer à travailler avec cette machine lisez ce manuel, soyez sûr que vous le comprenez et suivez les instructions qu'il contient. Familiarisez-vous avec les commandes et l'usage exact de la machine avant de l'utiliser.



ATTENTION : ne placez pas vos mains ou vos pieds près de ou sous les organes qui sont en mouvement. Restez en toute circonstance à distance de l'ouverture de la trémie d'éjection.

● Seulement des personnes responsables qui sont au courant des instructions de commande peuvent manier cette machine. Ne permettez jamais aux enfants ou aux personnes qui ne sont pas au courant de ces instructions de manier la tondeuse. Il se peut que des réglementations locales imposent des limites d'âge aux utilisateurs.

● Afin d'éviter des blessures assurez-vous qu'ils ne trouvent pas de personnes dans la zone où vous devez couper. Si des personnes se trouvent dans cette zone, arrêtez la machine en lâchant la manette de commande. Ne coupez jamais quand des personnes, des enfants ou des animaux domestiques sont tout près.

● Rendez-vous compte du fait que l'utilisateur est responsable pour des accidents à de tierces personnes à leur propriété.



ATTENTION : n'utilisez jamais la tondeuse pieds nus ou chaussé de sandales. Portez toujours des chaussures solides quand vous tondez.

● Portez toujours des chaussures solides et un pantalon long. N'utilisez pas la tondeuse pieds nus ou quand vous portez des sandales.

● Vérifiez soigneusement le terrain que vous devez couper et enlevez tous les objets que la machine puisse éjecter à travers l'ouverture de déchargement, tels que cailloux, jouets, fils, os, bâtons ou autres.

● Ne tirez pas la machine en arrière que si c'est absolument nécessaire. Regardez toujours vers le bas en arrière vous quand vous vous déplacez en arrière. Soyez extrêmement prudent quand vous tournez la tondeuse ou la tirez dans votre direction.

● Avant de mettre la machine en marche, assurez-vous que toutes les protections, le récipient à herbe et les autres dispositifs de protection sont en place et opérationnels. N'utilisez jamais la tondeuse avec des protections cassées ou sans les dispositifs de protection, tels que déflecteurs, et/ou réceptacles à herbe en place.

● Conformez-vous aux instructions du fabricant pour une utilisation et une installation correctes des accessoires. Vous pouvez utiliser uniquement des accessoires approuvés par le fabricant.

● Assurez-vous que le(s) lame(s) de la tondeuse soi(en)t à l'arrêt avant de traverser des sentiers de gravier, des trottoirs ou des routes.

● Arrêtez le moteur et attendez que la lame soit complètement à l'arrêt avant d'enlever le réceptacle.

● Coupez seulement à la lumière du jour ou sous un éclairage artificiel de bonne qualité.

● Ne maniez pas la machine quand vous êtes sous l'influence d'alcool ou de stupéfiants.

● Dans la mesure du possible, ne coupez pas l'herbe quand elle est mouillée. Positionnez-vous toujours solidement sur le sol. Tenez la manette fermement et marchez, ne courez jamais.

● Avant de démarrer désengagez la/les lame(s) et le mécanisme d'autopropulsion ou l'embrayage de la transmission si la machine en est équipée.

● Si la tondeuse commence à vibrer anormalement, arrêtez le moteur et essayez de trouver la cause. Des vibrations sont souvent un signe de problèmes.

● Tenez vos mains et vos pieds éloignés du carter de coupe.

● Des pièces usées doivent être remplacées. Contactez votre dealer pour ces pièces.

● Inspectez la machine visuellement avant de l'utiliser afin de déterminer si les lames, les boulons de fixation ou l'entier dôme de coupe ne sont pas usés ou endommagés. Afin d'éviter un déséquilibre, remplacez les boulons de fixation de la lame usés ou abîmés.

II FONCTIONNEMENT SUR DES PENTES

● Les pentes constituent un risque majeur pouvant résulter en de graves blessures suite à des accidents par glissade ou une chute. Faire fonctionner la tondeuse sur des pentes requiert une extrême prudence. Si vous vous sentez hésitant ou en danger sur une pente, ne la tondez pas.

CE QU'IL FAUT FAIRE :

● Tondez perpendiculairement à la face d'une pente, jamais de haut en bas. Faites extrêmement attention lorsque vous changez de direction sur une pente.

● Faites attention aux trous, ornières ou bosses. Gardez à l'esprit que des herbes hautes peuvent cacher des obstacles. Enlevez les obstacles tels que pierres, branches d'arbre, etc.

CE QU'IL NE FAUT PAS FAIRE :

● Ne tondez pas les bords près de reculs, de fossés ou de remblais. Vous pourriez perdre pied ou l'équilibre.

● Ne tondez pas sur des pentes excessivement raides.

● Ne tondez pas sur de l'herbe mouillée. Une moins bonne assise pourrait provoquer des accidents par glissade.

III ENFANTS

Des accidents tragiques peuvent arriver si l'opérateur n'est pas vigilant à la présence d'enfants. Les enfants sont souvent attirés par la machine et le fonctionnement de la tondeuse. Ne supposez jamais que des enfants resteront là où vous les avez vus pour la dernière fois.

● Maintenez les enfants hors de la zone de tonte et sous l'œil attentif d'un autre adulte responsable.

● Restez vigilant et arrêtez la machine si des enfants pénètrent dans la zone.

● Avant et après avoir effectué une marche arrière, regardez vers le bas et vers l'arrière pour vous assurer qu'il n'y a pas de petits enfants dans le chemin.

● Ne laissez jamais d'enfants faire fonctionner la machine.

● Redoublez d'attention à l'approche de tournants sans visibilité, d'arbrisseaux, d'arbres ou autres objets pouvant obstruer la vision.

IV INSTRUCTIONS GENERALES POUR L'USAGE DE VOTRE TONDEUSE A GAZON

● Avertissement : l'essence est très inflammable. Soyez très prudent quand vous manipulez de l'essence ou d'autres carburants. Ils sont inflammables et leurs vapeurs sont explosives.

● Entrez les carburants dans des conteneurs conçus à cet effet. Utilisez uniquement des conteneurs à carburant approuvés.

● Prenez de l'essence au plein air et ne fumez pas pendant que vous manipulez des carburants. Ne prenez jamais de l'essence dans un local fermé.

● Ne garez jamais la machine ou ne placez jamais un conteneur de carburant près d'une flamme non protégée p.e un chauffe-eau.

● Ajoutez le carburant avant de démarrer le moteur. Ne dévissez jamais le bouchon de remplissage du réservoir ou n'ajoutez jamais du carburant pendant que le moteur tourne ou quand le moteur est chaud. Permettez au moteur de refroidir avant de prendre de l'essence.

● Si vous répandez de l'essence, n'essayez pas de démarrer le moteur mais écarter la machine de l'endroit vicié pour éviter de créer une source d'allumage jusqu'à ce que les vapeurs soient dissipées.

● Revissez bien le bouchon de remplissage du réservoir et du conteneur.

● Ne fumez pas à proximité de la tondeuse.

● Remplacez les amortisseurs de bruit défectueux.

● Nettoyez l'essence ou l'huile répandue

● Ne démarrez pas le moteur quand vous vous trouvez devant la trémie d'éjection de l'herbe.

● Ne placez pas vos mains ou vos pieds près d'organes qui sont en mouvement. Restez en toute circonstance éloigné de l'ouverture de déchargement.

● N'utilisez pas la machine dans des espaces fermés ou les vapeurs mortelles de monoxyde de carbone peuvent s'accumuler. Marchez avec la tondeuse, ne courez jamais.

● Positionnez-vous bien fermement sur une pente.

● Ne modifiez jamais les réglages d'usine et ne laissez pas tourner le moteur à un régime excessif.

● N'effectuez jamais des réglages ou des travaux de réparation quand le moteur tourne. Déconnectez le câble de la bougie et mettez le câble de côté afin d'éviter un démarrage accidentel.

● Contrôlez régulièrement si les écrous et les boulons, notamment les boulons de fixation de la lame sont bien serrés et maintenez l'équipement en bonne condition.

● Ne manipulez jamais les dispositifs de sécurité. Vérifiez régulièrement s'ils fonctionnent comme il faut.

● Assurez-vous que l'herbe, les feuilles ou d'autres débris ne s'accumulent pas dans la tondeuse. Vérifiez régulièrement et enlevez de tels dépôts afin d'éviter un blocage.

● Arrêtez et inspectez votre tondeuse quand vous heurtez un objet. Au besoin effectuez une réparation avant de redémarrer.

● N'essayez jamais d'adapter la hauteur des roues pendant que le moteur tourne.

● Les éléments du réceptacle sont sujets à usure et à détérioration ce qui peut découvrir des organes en mouvement ou peut occasionner l'éjection d'objets. Contrôlez ces éléments régulièrement et au besoin, remplacez les éléments abîmés par des pièces recommandées par le fabricant.

● Les lames de coupe sont tranchantes et peuvent causer des lésions. Enveloppez-la/les lame(s) ou portez des gants quand vous devez manipuler les lames et soyez très prudent quand vous effectuez l'entretien des lames.

● Soyez particulièrement attentif quand vous retournez la tondeuse.

● Arrêtez la/les lame(s) quand la tondeuse doit être soulevée pour la transporter pour traverser des sols autres que herbe ou pour transporter la tondeuse vers ou du terrain que vous devez tondre.

● Démarrez la machine prudemment en suivant les instructions en tenant vos pieds bien éloignés des lames.

● Ne soulevez pas la tondeuse quand vous démarrez le moteur, sauf si la tondeuse doit être soulevée pour le démarrage.

Dans ce cas, ne la soulevez pas plus qu'absolument nécessaire et soulevez seulement le côté le plus éloigné de l'utilisateur.

● Ne soulevez ou ne portez jamais une tondeuse quand le moteur tourne.

● Arrêtez le moteur et déconnectez le câble de la bougie :

-avant d'éliminer des blocages ou de désobstruer la trémie
-avant d'effectuer des contrôles, de nettoyer la tondeuse ou de travailler à la machine

-quand vous heurtez un corps étranger, vérifiez si la tondeuse n'est pas abîmée et effectuez les remises en état nécessaires avant de redémarrer et d'utiliser la tondeuse.

-si la tondeuse commence à vibrer anormalement (inspectez immédiatement)

● Coupez le moteur :

-chaque fois que vous quittez la tondeuse

-avant de prendre de l'essence

● Réduisez le régime juste avant de couper le moteur et si le moteur est muni d'une soupape d'arrêt, coupez l'essence quand vous terminez la tonte.

● Permettez au moteur de refroidir avant d'entreposer la machine dans un espace fermé.

● N'entreposez jamais la machine avec de l'essence dans le réservoir dans un local où les vapeurs d'essence puissent entrer en contact avec une flamme non protégée ou avec des étincelles.

● Pour réduire le risque d'incendie, tenez le moteur, la zone de la batterie et la zone d'entreposage du carburant exempts d'herbe, de feuilles ou de graisse excessive.

● Contrôlez fréquemment si le réceptacle n'est pas usé ou abîmé.

● Si vous devez vidanger le réservoir, faites-le au grand air.

USAGE CORRECT

La tondeuse à gazon a été conçue pour usage privé dans le jardin des amateurs jardiniers. Elle peut uniquement être utilisée pour l'entretien de pelouses dans les jardins privés. Une utilisation différente de celles stipulées dans ce manuel est interdite.

Les instructions de sécurité contenues dans ce manuel doivent strictement être suivies. Le fabricant n'assume aucune responsabilité pour des dégâts causés par une mauvaise utilisation, un maniement erroné, des réparations ou des modifications non autorisées.



AVERTISSEMENT : Les gaz d'échappement des moteurs et certains de leurs constituants, ainsi que certains autres composants de véhicules, peuvent contenir et émettre des produits chimiques qui sont connus pour provoquer le cancer, des anomalies congénitales éventuelles ou porter préjudice aux organes reproducteurs.

SPECIFICATIONS DU PRODUIT

Modèle	WB507SCV	WB537SCV WB537SCV (BBC)	WB507SCV-3IN1	WB537SCV-3IN1 WB537SCV-3IN1 (BBC)	WB487SCV AL WB487SCV AL (BBC)	WB537SCV AL WB537SCV AL (BBC)
Largeur de coupe	492	530	492	530	492	530
Modèle du moteur	WEIBANG 1P70FC	WEIBANG 1P70FC	WEIBANG 1P70FC	WEIBANG 1P70FC	WEIBANG 1P70FC	WEIBANG 1P70FC
Puissance nominale	3.1kW	3.1kW	3.1kW	3.1kW	3.1kW	3.1kW
Type de mouvement	Auto-propulsée	Auto-propulsée	Auto-propulsée	Auto-propulsée	Auto-propulsée	Auto-propulsée
Hauteur de coupe	25-70	20-85	25-70	20-85	20-75	25-76
Réglage de la hauteur de coupe	8	10	8	10	7	7
Vitesse d'entraînement	3 vitesses	3 vitesses	3 vitesses	3 vitesses	3 vitesses	3 vitesses
Capacité du sac de ramassage	60L	70L	60L	70L	65L	70L
Vitesse max. De la lame	2800/min	2800/min	2800/min	2800/min	2800/min	2800/min
Poids net	46kg	48kg 52.6kg	46kg	48kg 52.6kg	47kg 50.6kg	49kg 52.6kg
Niveau de pression sonore (L _{PA}) K=2.5dB(A)	82.0dB(A)	83.8dB(A)	82.7dB(A)	83.8dB(A)	81.5dB(A)	84.6dB(A)
Niveau de puissance sonore (L _{WA}) K=2.5dB(A)	94.5dB(A)	95.1dB(A)	93.9dB(A)	95.1dB(A)	94.0dB(A)	96.0dB(A)
Vibration K=1.5m/s ²	6.87m/s ²	7.81m/s ²	6.70m/s ²	7.73m/s ²	4.16m/s ²	4.13m/s ²
Type de lame	5020405010	5310403010 GM53J000000020	5020405040 5020405010	5310403010 GM53J000000020	4820403010 GM48G000000020	5310403010 GM53J000000020

Note : Le poids net de la tondeuse dépend des différents modèles de moteur.

Ces spécifications sont fournies à titre de référence, ce sont familiers avec la tondeuse. Nous nous réservons le droit d'apporter des modifications techniques et autres, sans notification préalable. Il est possible que certains détails dans ce manuel ne coïncident pas totalement avec votre machine.

Nous vous conseillons de noter le numéro de série et la date d'achat dans votre guide, afin de toujours les avoir à portée de la main.

NUMERO DE SERIE _____

DATE D'ACHAT _____

VOUS TROUVEREZ LE MODÈLE ET LE NUMÉRO DE SÉRIE SUR UNE DÉCALCOMANIE COLLÉE À L'ARRIÈRE DE LA CARROSSERIE DE LA TONDEUSE. ENREGISTREZ A LA FOIS LE NUMERO DE SERIE ET LA DATE D'ACHAT ET GARDEZ-LES EN LIEU SUR POUR POUVOIR VOUS Y REFERER DANS LE FUTUR.

FELICITATIONS pour l'achat de votre nouvelle tondeuse Weibang. Elle a été conçue, exécutée sur plans d'ingénieurs et manufacturée pour vous offrir une sécurité de fonctionnement et des performances optimales.

Si vous rencontrez le moindre problème que vous ne pouvez pas résoudre personnellement, veuillez contacter le centre d'entretien agréé le plus proche ou votre distributeur local Weibang. Nous disposons de techniciens compétents et formés à cet effet, ainsi que des outils adéquats pour entretenir et réparer votre tondeuse.

Nous vous prions de bien vouloir lire le présent guide et le conserver en lieu sûr. Ces instructions vous permettront de monter et d'entretenir votre tondeuse comme il se doit. Veuillez toujours respecter les REGLEMENTS DE SECURITE.

MODÈLE 2in1 et 3in1 TONDEUSE

Fermez la porte latérale de décharge. L'herbe sera coupée

à plusieurs reprises dans le cadre de la coupe du pont jusqu'à ce que suffisamment petit pour être laissé sur la pelouse. Le paillis d'herbe va bientôt devenir la nourriture et aux engrais pour la promotion d'une meilleure croissance de l'herbe.

RESPONSABILITES DU CLIENT

- Lire les réglementations de sécurité de ce manuel et s'y conformer
- Suivre un programme régulier d'entretien, de soins et d'utilisation de votre tondeuse à gazon.
- Suivre les instructions dans les chapitres « Responsabilités du client » et « Entreposage » de ce manuel.
- N'oubliez jamais que l'utilisateur est responsable pour des accidents avec de tierces personnes ou avec leur propriété.

AVERTISSEMENT : Les gaz d'échappement du moteur et certains de ses composants, ainsi que certains autres composants automobiles, contiennent ou rejettent des substances chimiques connues pour provoquer des maladies telles que le cancer, des anomalies congénitales éventuelles ou pouvant nuire aux organes reproducteurs.

Les risques résiduels
Même lorsque l'outil est utilisé tel que prescrit, il n'est pas possible d'éliminer tous les facteurs de risque résiduel. Les risques suivants peuvent se présenter dans le cadre de la construction de l'outil de puissance et de la conception:

1. Les dommages aux poumons si un masque anti-poussière efficace n'est pas utilisé.
2. Dommages auditifs si une protection auditive efficace n'est pas utilisée.
3. Les dommages à la santé résultant de l'émission de vibrations si l'appareil est utilisé sur de longues périodes de temps ou pas bien géré et bien entretenu.

MONTAGE

Veuillez lire attentivement les instructions et ce guide dans son intégralité avant d'essayer de monter ou de faire fonctionner votre nouvelle tondeuse.

IMPORTANT : CETTE TONDEUSE EST LIVRÉE SANS HUILLE OU ESSENCE DANS LE MOTEUR.

Votre nouvelle tondeuse a été pré-assemblée en usine, à l'exception des pièces laissées non assemblées aux fins d'expédition. Toutes les pièces telles que les écrous, les rondelles, les boulons etc. nécessaires pour achever le montage ont été placés dans le sac de pièces. Pour assurer un fonctionnement sûr et correct de votre tondeuse, toutes les pièces et le matériel que vous assemblez doivent être serrés fermement. Utilisez les outils adéquats pour assurer un serrage correct.

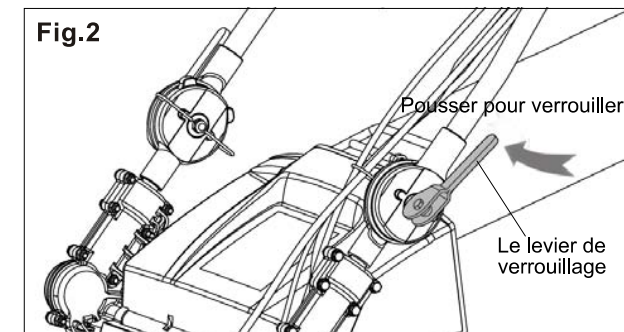
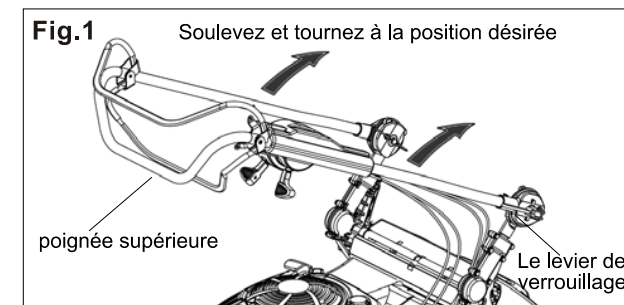
I SORTIE DE LA TONDEUSE DU CARTON

- Enlevez les pièces détachées livrées avec la tondeuse.
- Coupez les bords aux coins du carton et mettez les panneaux de carton à plat.
- Retirez tous les matériaux d'emballage à l'exception du rembourrage entre les poignées supérieure et inférieure et le rembourrage rattachant la barre de commande à la poignée supérieure.
- Faites rouler la tondeuse hors du carton et vérifiez attentivement qu'il ne reste plus de pièces détachées dans le carton.

II COMMENT MONTER VOTRE TONDEUSE

IMPORTANT : DÉPLIEZ LA POIGNEE AVEC PRÉCAUTION POUR NE PAS PINCER OU ENDOMMAGER LES CABLES DE CONTROLE.

- Soulevez et dépliez poignée supérieure à la hauteur désirée, puis tirez deux leviers sur les deux côtés pour verrouiller la poignée supérieure. Reportez-vous à la section Entretien et réglages.



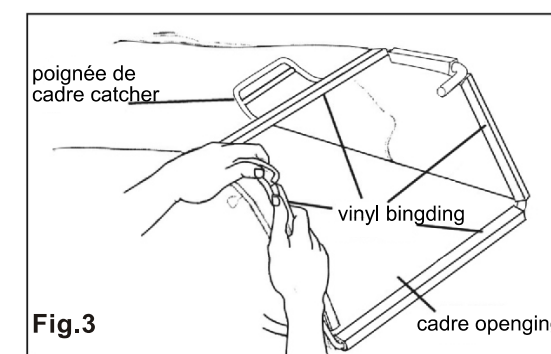
ATTENTION: Déplier la poignée avec soin pour éviter de pincer et endommager les câbles de commande.

- Otez tout matériel d'emballage autour de la barre de commande.
- Vos poignées doivent être réglées en hauteur pour votre confort de tonte. Pour ce faire, reportez-vous à la section « Entretien, réparations et réglages » du présent guide. (Sauf modèle 2in1)

ATTENTION : portez des gants de travail quand vous utilisez ou installez votre tondeuse.

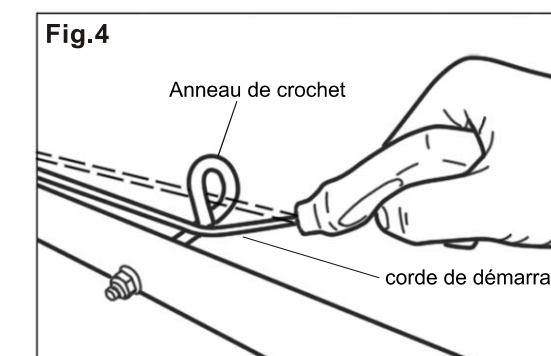
III MONTAGE DU BAC DE RAMASSAGE (Sauf modèle 2in1)

- Placez le bac de ramassage dans le sac à herbe, la partie rigide du sac en bas. Assurez-vous que la poignée du cadre soit positionnée en dehors de la partie supérieure du sac.
 - Faites glisser les bandes de fixation en vinyle par-dessus le cadre.
- REMARQUE :** Si les bandes de vinyle sont trop raides, immergez-les dans de l'eau chaude pendant quelques minutes. Si le sac devient humide, laissez-le sécher avant de l'utiliser.



IV. MONTAGE DE LA POIGNEE MOTEUR STARTER

- Appuyez poignée de frein moteur à la main gauche, et en attendant, tirez sur le bouton de la corde de démarrage retour à l'anneau de crochet sur la poignée supérieure, assemblez la corde dans l'anneau de crochet à travers l'ouverture de l'anneau de crochet. Toujours garder la corde de démarrage dans l'anneau de crochet pendant tous les travaux de fauchage.



AVERTISSEMENT : La position de démarrage du moteur de sécurité est à l'arrière de la poignée supérieure. Les utilisateurs doivent garder la corde toujours au milieu de l'anneau de crochet pendant le démarrage du moteur et le travail de tonte. Il est un danger pour démarrer le moteur loin de la position de sécurité, ce qui conduira au risque de blesser les pieds.

INSTRUCTIONS DE FONCTIONNEMENT

Ces symboles peuvent apparaître sur votre tondeuse ou dans la littérature fournie avec le produit. Apprenez et comprenez la signification de ces symboles.

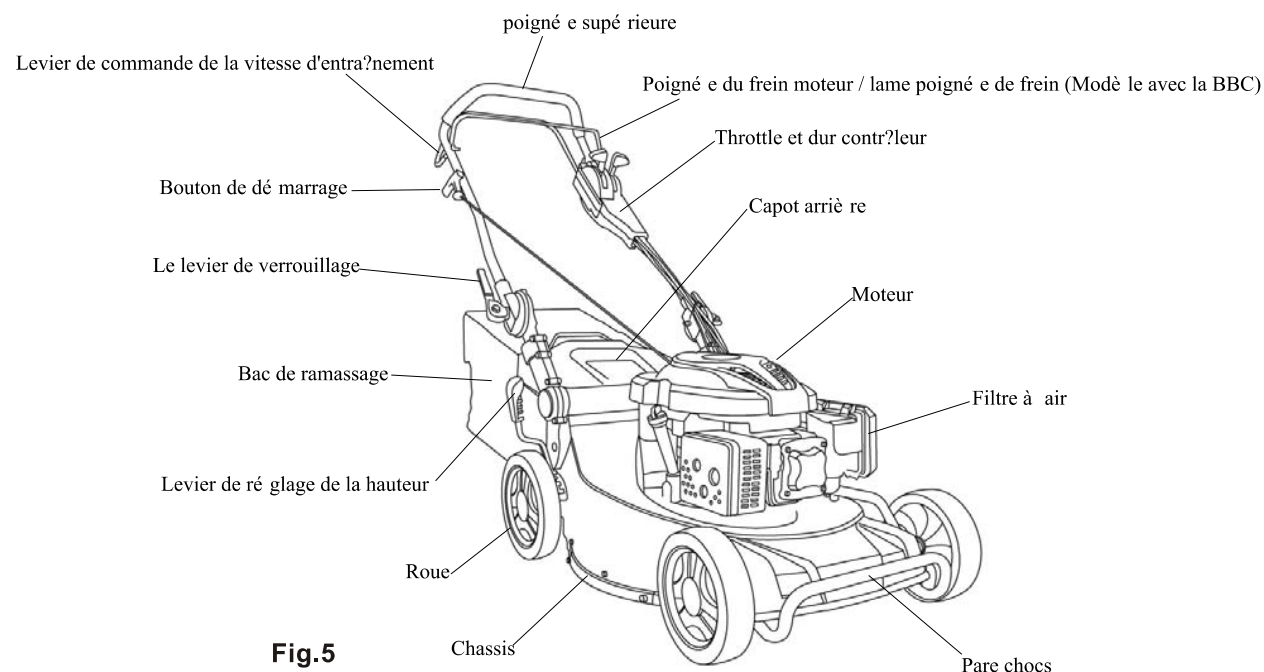


Fig.5

BARRE DE COMMANDE D'ENTRAÎNEMENT utilisée pour engager la puissance de la tondeuse en propulsion en marche avant.

MANETTE DES GAZ utilisée pour faire démarrer le moteur et vous permet de sélectionner une petite ou une grande vitesse du moteur.

LEVIER DE DÉMARRAGE utilisé pour faire démarrer le moteur.

PRISE DE « MULCHING » - située au niveau de l'ouverture de décharge, il faut l'enlever lorsque l'on passe au mode « ensilage ».

CLAPET DE « MULCHING » - permet de passer du mode « décharge » au mode « ensilage ».

POMPE D'AMORCAGE pompe du carburant supplémentaire du carburateur au cylindre, pour une utilisation lorsque l'on fait démarrer un moteur froid.

BARRE DE CONTRÔLE DE PRÉSENCE DE L'OPÉRATEUR il faut la tenir vers le bas de la poignée pour faire démarrer le moteur. Relâchez-la pour arrêter le moteur.

AVERTISSEMENT : Le fonctionnement d'une tondeuse peut produire l'éjection d'objets étrangers dans les yeux pouvant occasionner des blessures oculaires. Portez toujours des lunettes de sécurité ou des protections oculaires lorsque vous utilisez votre tondeuse ou lorsque vous procédez à tout réglage ou toute réparation. Nous recommandons un masque de protection visuelle plutôt que des lunettes de sécurité à branches ou des lunettes de sécurité standard.

COMMENT UTILISER VOTRE TONDEUSE VITESSE DU MOTEUR

Une manette des gaz située à côté de la poignée supérieure contrôle la vitesse du moteur. La position "Rapide" permet une tonte normale, une tonte d'entretien et améliore l'ensilage de l'herbe. La position "lente" permet une tonte légère, une tonte d'entretien et une économie de carburant.

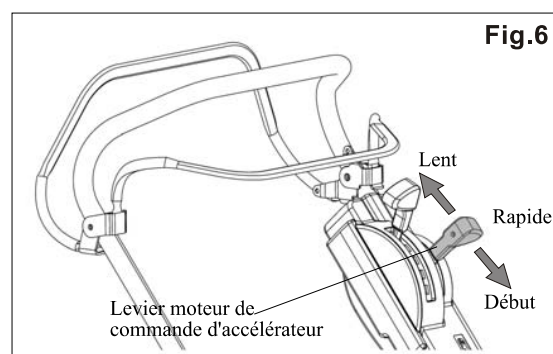


Fig.6

ZONE DE CONTRÔLE DU MOTEUR

● Votre tondeuse est équipée d'une barre de contrôle de présence de l'opérateur qui nécessite que l'opérateur soit positionné derrière la tondeuse pour faire démarrer et fonctionner la tondeuse.

ACTIONNER LE SYSTÈME D'ENTRAÎNEMENT

● Pour démarrer la marche avant, tirez la barre de commande du moteur vers la poignée.

● Pour arrêter la marche avant, relâchez la barre de commande. **IMPORTANT : GARDEZ TOUJOURS LA BARRE DE COMMANDE DU MOTEUR COMPLÈTEMENT ENGAGÉE CONTRE LA POIGNÉE, LORSQUE VOUS L'UTILISEZ.**

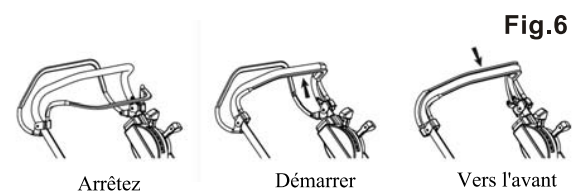


Fig.6

ENGAGE LA LAME-EMBRAYAGE (Voir Fig.7)

uniquement pour les machines avec BBC

1. Par mesure de sécurité, l'embrayage à levier lame ne peut être engagé directement après la libération. Poussez le levier vers l'avant jusqu'à ce qu'il fasse un 'clic' sonore, et vous pouvez alors engager à nouveau l'embrayage.

2. Press la lame-embrayage levier près complètement le guidon à lame engager.

3. Lâchez levier autour de 2 " loin du guidon, jusqu'à ce que le levier de faire un " sonore cliquer. Et puis ré-appuyez sur le levier et maintenez-le together avec le guidon.

4. Release la lame-embrayage levier complètement à disengager et arrêter la lame.

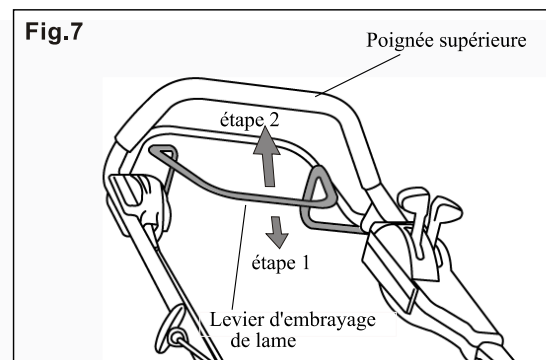


Fig.7

REGLER LA VITESSE D'ENTRAÎNEMENT (Voir Abbl. 8)

REMARQUE
La vitesse ne peut être réglée que lorsque le moteur tourne afin d'éviter tout dommage !

- La vitesse de conduite peut être réglée en continu en utilisant le levier de réglage monté sur le dessus.

- Appuyez d'abord légèrement sur le levier vers le bas et réglez la vitesse désirée. Le levier s'enclenche automatiquement dans la nouvelle position la plus proche.

- Position "lapin" = rapide (vitesse max.)

- Position "tortue" = lente (vitesse min.)

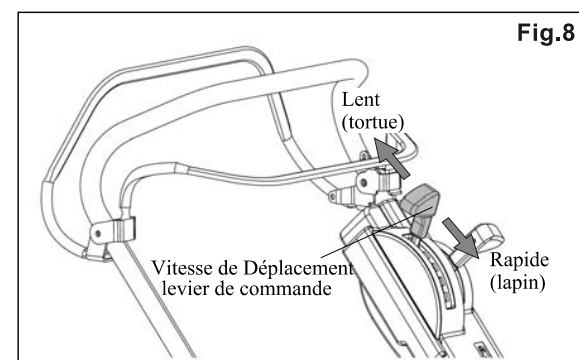


Fig.8

REGLAGE DE LA HAUTEUR DE COUPE AJUSTEMENT DE LA HAUTEUR DE COUPE (voir Abbl.9)

● Ne jamais régler la hauteur de coupe avec le moteur toujours en marche.

● La tondeuse est ajusté à une hauteur de coupe à la livraison.

● Tous les quatre roues sont ajustés par un seul levier, sauf le modèle 2in1. Le 2in1 tondeuse a deux leviers pour ajuster la roue avant et arrière des roues.

● Vous pouvez régler la hauteur de coupe à la hauteur désirée de répondre à différents terrains. Tirez le levier à partir de la capture, passer à la position désirée et laissez-le retomber dans la capture.

AVERTISSEMENT: La tondeuse ne peut être utilisé sur les pelouses niveau le plus bas si la hauteur de coupe est utilisé.

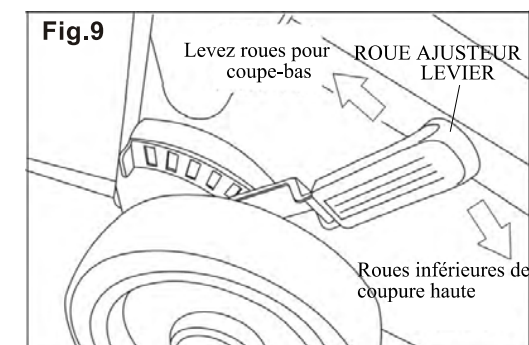
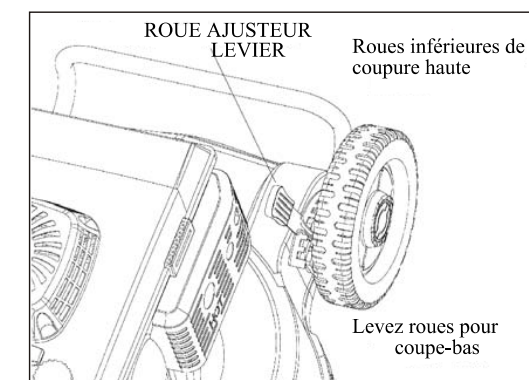


Fig.9

AJUSTEUR CENTRALE À DROITE



AJUSTEUR sur chaque roue

FIXATION DU BAC DE RAMASSAGE

1. Relevez le clapet arrière de la tondeuse et placez les crochets d'ancrage latéraux du cadre du bac de ramassage dans les encoches du clapet arrière.

2. Le bac de ramassage est arrimé à la carrosserie de la tondeuse lorsque le clapet arrière est abaissé sur le cadre du bac de ramassage.

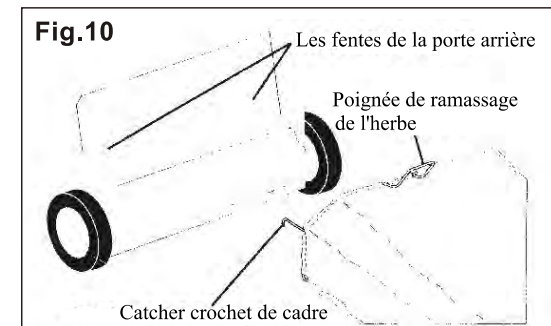


Fig.10



ATTENTION : Ne faites pas fonctionner votre tondeuse sans un déflecteur de protection ou un bac de ramassage agréé en place. N'essayez jamais de faire fonctionner la tondeuse sans le clapet arrière en place ou en position ouverte.

VIDAGE DU BAC DE RAMASSAGE

1. Basculez le bac de ramassage vers le haut à l'aide de la poignée du cadre.
2. Retirez le bac de ramassage contenant l'herbe coupée depuis la poignée inférieure de la tondeuse.
3. Videz l'herbe coupée du bac à l'aide de la poignée du cadre et de la poignée du sac.

REMARQUE : Lorsque vous videz le bac de ramassage, ne le traînez pas sur le sol, cela provoquerait une usure inutile.

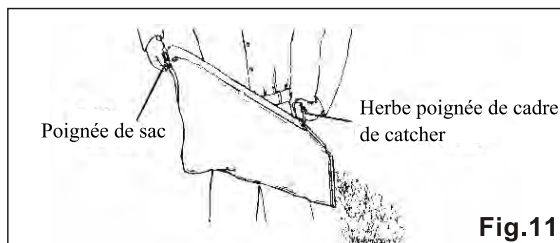


Fig.11



Attention : portez des gants pour vider le réceptacle afin d'éviter des irritations de la peau.

CHANGEMENT DE MODE

Votre tondeuse a été expédiée prête à être utilisée pour un "mulching". Pour passer au mode "ensachage" ou "décharge" :

ENSACHAGE ARRIERE

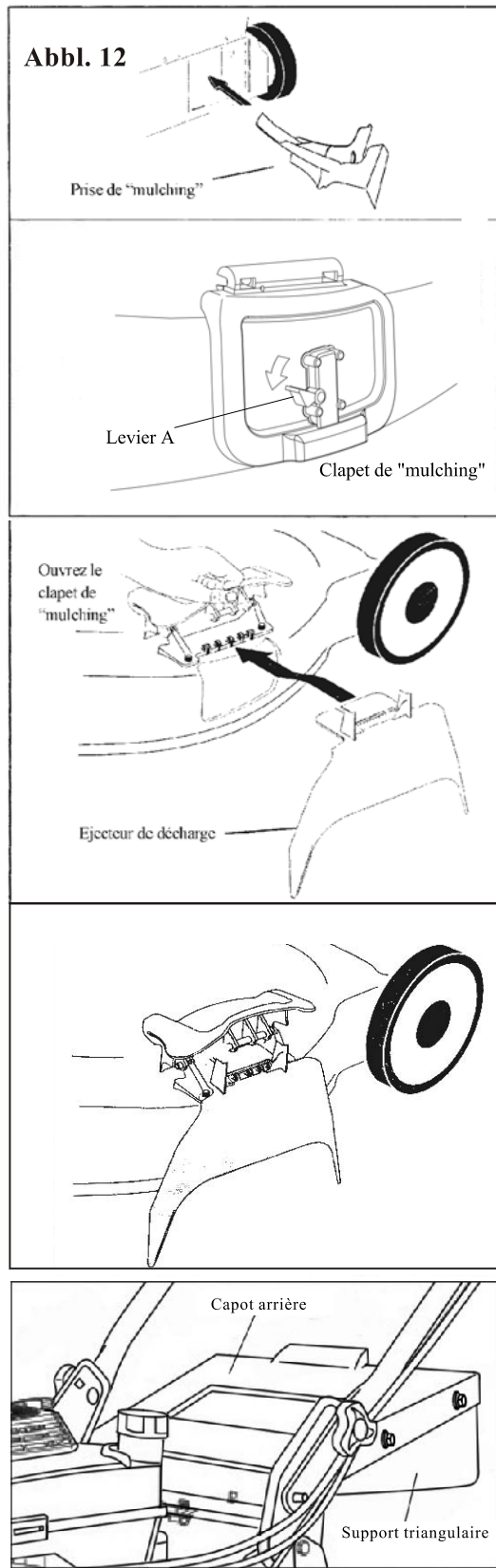
- Soulevez le clapet arrière et retirez la prise de "mulching". Mettez la prise de "mulching" en lieu sûr.
- Vous pouvez maintenant mettre le bac de ramassage en place.
- Pour passer au mode "mulching" ou "décharge", mettez la prise de "mulching" dans l'ouverture arrière de décharge de la tondeuse.

DECHARGE LATERALE

- La prise de "mulching" doit être placée dans l'ouverture arrière de décharge de la tondeuse.
- Appuyer sur le levier de levier A pour déverrouiller et ouvrir la porte du paillis et installer le déflecteur de décharge sous la porte comme indiqué.
- La tondeuse peut, à présent, être utilisée pour une opération de décharge.
- Pour passer au mode "mulching" ou "ensachage", il convient d'ôter le déflecteur de décharge et de fermer la protection de décharge.

ARRIERE DE DECHARGE

- Broyeur fiche doit être retirée de l'ouverture arrière de la décharge de la tondeuse.
- Installer 2 supports triangulaires des deux côtés de l'arrière couvercle en acier comme le montre et serrez les vis
- La tondeuse est maintenant prêt à fonctionner décharge arrière.
- Pour convertir en paillage ou l'ensachage opération, supports triangulaires doivent être enlevés.



ATTENTION : Ne faites pas fonctionner votre tondeuse sans le clapet arrière fermé ou un bac de ramassage agréé en place. N'essayez jamais de faire fonctionner la tondeuse sans le clapet arrière en place ou en position ouverte.

AVANT DE FAIRE DEMARRER LE MOTEUR ADDITION D'HUILE

Votre tondeuse est expédiée sans huile dans le moteur. Le moteur a une contenance de 20 onces d'huile. Pour le type et la qualité de l'huile convenant à votre tondeuse, reportez-vous à la rubrique "MOTEUR" à la section "Responsabilités du propriétaire" du présent guide.

1. Assurez-vous que la tondeuse soit de niveau et que la zone autour du capuchon du filtre à huile soit propre.
2. Retirez le bouchon d'huile et remplissez le réservoir d'huile avec de l'huile moteur, jusqu'au trait plein de la jauge d'huile. Versez l'huile lentement. Ne débordez pas.

REMARQUE : Laissez à l'huile le temps de pénétrer dans le moteur pour une lecture exacte de la jauge d'huile. Pour lire le niveau d'huile correctement, serrez d'abord le bouchon d'huile et puis retirez-le pour lire la jauge d'huile.

3. Remettez le bouchon d'huile moteur en place et serrez-le.

- Vérifiez le niveau d'huile avant chaque utilisation de la tondeuse. Ajoutez de l'huile si nécessaire. Faites l'appoint jusqu'au trait plein de la jauge d'huile.

- Changez l'huile toutes les 25 heures d'utilisation ou à chaque saison. Il se peut que vous deviez changer l'huile plus souvent, si votre tondeuse est utilisée dans des environnements poussiéreux ou sales.

ADDITION D'ESSENCE

REMARQUE : Avant de remplir le réservoir d'essence, retirez et jetez l'obturateur de débris qui se trouve dans le réservoir.

Pour remplir le réservoir d'essence, utilisez de l'essence fraîche, propre, ordinaire sans plomb, d'un minimum de 87 octanes. Ne mélangez pas l'huile avec l'essence. Achetez l'essence dans des quantités telles qu'elles puissent être utilisées dans les 30 jours pour assurer la fraîcheur de l'essence.



ATTENTION : Remplissez le réservoir d'essence jusqu'à l'extrémité inférieure du goulot de remplissage du réservoir à essence. Ne débordez pas. Essayez toute huile ou essence renversée. N'entreposez pas, ne renversez pas et n'utilisez pas non plus de l'essence à proximité d'une flamme nue.



AVERTISSEMENT : L'expérience montre que des carburants mélangés à de l'alcool (appelés aussi carburols) ou l'utilisation d'éthanol ou de méthanol peuvent attirer l'humidité, ce qui mène à la séparation et à la formation d'acides pendant l'entreposage. Du gaz acide peut endommager le circuit de carburant d'un moteur lors de l'entreposage. Pour éviter des problèmes de moteur, le circuit de carburant devrait être vidé avant d'être entreposé pendant 30 jours ou plus. Purgez le réservoir à essence, faites démarrer le moteur et laissez-le tourner jusqu'à ce que les tuyauteries de carburant et le carburateur soient vides. Utilisez de l'essence fraîche pour la prochaine saison. Reportez-vous aux instructions d'entreposage pour plus d'informations à ce sujet. N'utilisez jamais de produits de nettoyage du moteur ou du carburateur dans le réservoir à essence, cela pourrait causer des dommages permanents.

DEMARRAGE DU MOTEUR

REMARQUE : En raison des couches de protection appliquées sur le moteur, il se peut que de la fumée se dégage lors de la

première utilisation de l'équipement ; il faut considérer cela comme normal.

1. Pour faire démarrer un moteur froid, veuillez pousser fermement la pompe d'amorçage (si la tondeuse en est équipée) trois fois avant d'essayer de le faire démarrer. Cette étape n'est généralement pas nécessaire lorsque vous faites démarrer un moteur qui a déjà fonctionné pendant plusieurs minutes.
2. Déplacez le levier de la manette de gaz en position « Rapide ».
3. Baissez la barre de contrôle de présence de l'opérateur vers la poignée de la tondeuse, puis tirez rapidement sur la corde du démarreur. Ne laissez pas la corde du démarreur revenir brusquement en place.



Attention : si le moteur ne démarre endéans 30 secondes après avoir tiré plusieurs fois sur le bouton de démarrage, cessez vos essais et essayez de déterminer les causes. Voir chapitre Résoudre les problèmes.

ARRET DU MOTEUR

- Pour arrêter le moteur, relâchez la barre de contrôle de présence de l'opérateur.

REMARQUE : Il se peut que vous deviez répéter les étapes d'amorçage par temps froid. Par temps plus chaud, un excès d'essais d'amorçage peut noyer le moteur qui refusera de démarrer. Si vous noyez le moteur, attendez quelques minutes avant d'essayer de faire démarrer le moteur et ne répétez pas les étapes d'amorçage.

CONSEILS DE TONTE

- Dans certaines circonstances telles que des herbes très hautes, il peut être nécessaire d'augmenter la hauteur de coupe afin de réduire l'effort de pousse, pour prévenir la surcharge du moteur et ne pas laisser d'amas d'herbe coupée derrière soi. Il se peut que vous deviez réduire la vitesse au sol à laquelle vous tondez et/ou repasser la tondeuse sur la zone une deuxième fois.

- Pour des coupes extrêmement claires, réduisez la largeur de coupe en chevauchant les zones déjà coupées et tondez lentement.

- Pour un meilleur ensachage de l'herbe et les meilleures conditions de coupe, la vitesse du moteur doit être réglée sur la position "Rapide".

- Pendant l'utilisation, les pores du bac de ramassage en tissu peuvent être obturés par de la saleté et de la poussière, ce qui réduit la quantité d'herbe collectée par le bac de ramassage. Pour y remédier, retirez le bac de ramassage de la tondeuse et nettoyez-le régulièrement au tuyau d'arrosage. Laissez sécher le bac de ramassage avant de le réutiliser.

- Maintenez le dessus du moteur autour du démarreur propre et enlevez les moindres déchets de coupe et les balles d'herbe. Cela permettra d'entretenir le flux d'air et augmentera la durée de vie du moteur.



IMPORTANT : POUR DE MEILLEURES PERFORMANCES, ASSUREZ-VOUS QUE DE L'HERBE OU DE LA SALETE NE S'ACCUMULE PAS SUR LA CARROSSERIE DE LA TONDEUSE. REPORTEZ-VOUS ÉGALEMENT À LA RUBRIQUE « NETTOYAGE » A LA SECTION « RESPONSABILITÉS DU PROPRIÉTAIRE » DU PRÉSENT GUIDE.

CONSEILS DE "MULCHING" (Modèle 2in1/3in1)

- La lame spéciale de "mulching" recoupera les herbes coupées plusieurs fois et en diminuera la taille ? de sorte qu'elles tomberont sur la pelouse et se disperseront dans l'herbe mine de rien. En outre, l'herbe déchiquetée se biodégradera rapidement pour fournir des nutriments à la pelouse.

Déchiqtez toujours à la vitesse supérieure du moteur, ce qui vous offrira la meilleure opération de "mulching" des lames.

● Évitez de tondre votre pelouse lorsqu'elle est mouillée. L'herbe mouillée a tendance à s'agglutiner, ce qui interfère avec l'opération de déchiqetage. Le meilleur moment pour tondre votre pelouse est le début d'après-midi. A ce moment-là, l'herbe a séché et la zone nouvellement coupée ne sera pas exposée à la lumière directe du soleil.

● Pour de meilleurs résultats, réglez la hauteur de coupe de la tondeuse de sorte que la tondeuse ne coupe que le tiers supérieur des lames d'herbe. Si la pelouse est complètement envahie par la végétation, il se peut que vous deviez rehausser la hauteur de coupe pour réduire l'effort de pousse, éviter la surcharge du moteur et prévenir les amas d'herbe déchiqetée. Pour effectuer

le "mulching" dans des conditions difficiles, quand l'herbe est haute ou s'il a plu, réduisez la largeur de coupe en chevauchant les voies déjà coupées et tondez lentement.

● Certains types d'herbe et d'états de l'herbe peuvent nécessiter le "mulching" de la zone une deuxième fois, pour cacher complètement les tontes. Lorsque vous effectuez une seconde tonte, tondez perpendiculairement ou à angles droits des zones de coupe précédentes.

● Changez de schéma de coupe de semaine en semaine. Tondez du nord au sud une semaine, puis changez d'est en ouest la semaine suivante. Cela préviendra le matage et la grenaison de la pelouse.

RESPONSABILITES DU PROPRIETAIRE

PERIODICITE DE L'ENTRETIEN

	COMPLETEZ LES DATES LORSQUE VOUS FAITES UN ENTRETIEN NORMAL	AVANT CHAQUE UTILISA-TION	APRES CHAQUE UTILISA-TION	TOUTES LES 10 HEURES	TOUTES LES 25 HEURES OU A CHAQUE SAISON	AVANT L'ENTRE-POSAGE	DATES D'ENTRE-TIEN
T O N D E U S E	Vérifier s'il n'y a pas des fixations détachées	✓				✓	
	Nettoyer/Inspectionner le bac de ramassage (le cas échéant)	✓	✓			✓	
	Nettoyer la tondeuse		✓			✓	
	Nettoyer sous la protection d'entraînement (Tondeuses électriques)			✓		✓	
	Vérifier/Aiguiser/Remplacer la lame				✓3		
M O T E U R	Schéma de graissage				✓	✓	
	Vérifier le niveau d'huile moteur	✓					
	Vidanger l'huile moteur				✓1, 2		
	Nettoyer le filtre à air				✓2		
	Inspecter le silencieux				✓		
	Nettoyer ou remplacer la bougie d'allumage				✓		
Remplacer la cartouche de papier du filtre à air				✓			

1. Changez-la plus fréquemment en cas de fonctionnement sous une lourde charge ou à des températures ambiantes élevées.
2. Effectuez l'entretien plus souvent en cas d'utilisation dans des conditions sales ou poussiéreuses.
3. Remplacez les lames plus souvent, lorsque vous tondez sur des sols sablonneux.

RECOMMANDATIONS GENERALES

La garantie de cette tondeuse ne couvre pas les pièces qui ont déjà été sujettes à abus ou négligence de la part de l'opérateur. Pour maintenir une couverture complète des garanties offertes, l'opérateur doit entretenir la tondeuse comme indiqué dans le présent guide. Pour un entretien correct de votre tondeuse, certains réglages devront être effectués périodiquement. Tous les réglages à la section "Entretien et réglages" du présent guide doivent être vérifiés au

● Une fois par an, remplacez la bougie d'allumage, nettoyez ou remplacez le filtre à air et vérifiez si la lame n'est pas usée. Une nouvelle bougie d'allumage et un filtre à air nettoyé ou neuf

assurent un mélange air-essence correct et permettent à votre moteur de fonctionner mieux et de durer plus longtemps.

● Respectez la périodicité de l'entretien indiquée dans le présent Guide.

AVERTISSEMENT : ASSUREZ-VOUS D'EFFECTUER TOUS LES TRAVAUX D'ENTRETIEN ET DE RÉPARATION LORSQUE LE MOTEUR EST ARRÊTÉ.

AVANT CHAQUE UTILISATION

1. Vérifiez le niveau d'huile du moteur.
2. Vérifiez s'il n'y a pas de fixations détachées.

GRAISSAGE

Veillez à un graissage correct de votre tondeuse.

TONDEUSE

Respectez toujours les règlements de sécurité lorsque vous effectuez tout travail d'entretien ou de réparation.

PNEUS

● N'exposez pas les pneus à de l'essence, de l'huile, des insecticides ou d'autres produits chimiques qui pourraient endommager les parties en caoutchouc.

● Évitez les souches, les pierres, les ornières profondes, les objets pointus ou autres dangers risquant d'endommager les pneus.

ENTRETIEN DE LA LAME

Pour de meilleurs résultats, la lame de la tondeuse doit toujours être maintenue acérée.

Remplacez les lames cintrées ou endommagées.

ENLEVEMENT DES LAMES

1. Déconnectez le câble de la bougie d'allumage et placez-le à un endroit où il ne peut pas entrer en contact avec la bougie d'allumage.
2. Basculez la tondeuse sur le côté. Assurez-vous que le filtre à air et le carburateur soient tournés vers le haut.
3. Utilisez un bloc de bois entre la lame et la carrosserie de la tondeuse pour empêcher la lame de tourner lorsque vous enlevez le boulon de la lame.

REMARQUE : Protégez vos mains avec des gants et/ou enveloppez la lame d'un tissu épais.

4. Retirez le boulon de la lame en le faisant tourner dans le sens contraire des aiguilles d'une montre.

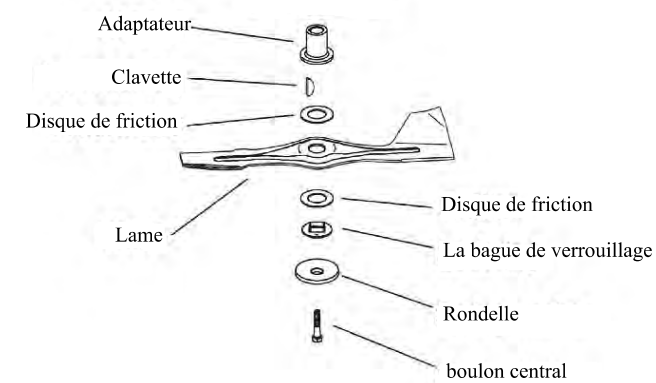
5. Retirez la lame et le matériel de fixation.

REMARQUE : Retirez l'adaptateur de lame et vérifiez la clavette interne de l'adaptateur de lame. Cette clavette doit être en bon état pour fonctionner correctement. Remplacez l'adaptateur s'il est endommagé.

POUR REMPLACER LA LAME

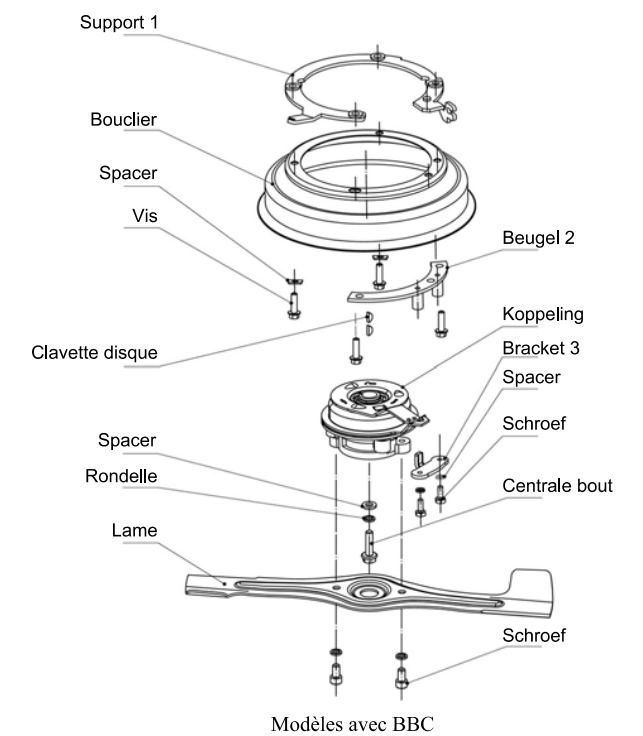
1. Placez l'adaptateur de lame sur le vilebrequin du moteur. Assurez-vous que la clavette dans l'adaptateur et la rainure de clavetage du vilebrequin soient alignés.
2. Assurez-vous que le bord de fuite de la lame (bord tranchant opposé) soit positionné vers le haut, vers le moteur.
3. Mettez le boulon de la lame avec la rondelle à ressort dans l'adaptateur de la lame et le vilebrequin.
4. Utilisez un bloc de bois entre la lame et la carrosserie de la tondeuse et serrez le boulon de la lame en le faisant tourner dans le sens des aiguilles d'une montre.

Fig. 13



Modèles standard

IMPORTANT : LE BOULON DE LA LAME A ÉTÉ TRAITÉ THERMIQUEMENT POUR QU'IL OBTIENNE LA CLASSE DE RÉSISTANCE GRADE 10.9.



Modèles avec BBC

AIGUISAGE DE LA LAME

REMARQUE : Nous ne recommandons pas d'aiguiser la lame ; mais si vous le faites, assurez-vous qu'elle soit équilibrée.

Vous devez veiller à garder la lame équilibrée. Une lame asymétrique peut provoquer des dommages à la tondeuse ou au moteur.

● La lame peut être aiguisée à l'aide d'une lime ou d'une meule. N'essayez pas d'aiguiser la lame lorsqu'elle est fixée à la tondeuse.

● Pour vérifier l'équilibre de la lame, plantez un clou dans une poutre ou un mur. Laissez environ 25 mm de clou droit exposé. Placez la lame horizontalement sur la tête du clou. Si la lame est équilibrée, elle devrait rester en position horizontale. Si l'une ou l'autre extrémité de la lame penche vers le bas, aiguiser l'extrémité lourde jusqu'à ce que la lame soit équilibrée.

BAC DE RAMASSAGE

● Vous pouvez nettoyer le bac de ramassage au tuyau d'arrosage, mais il doit être sec lors de son utilisation.

● Vérifiez régulièrement que votre bac de ramassage n'est pas endommagé ou détérioré. Il s'usera lors d'une utilisation normale. Si le bac de ramassage doit être remplacé, ne le remplacez que par un bac de ramassage de rechange, agréé par le fabricant. Indiquez le numéro du modèle de votre tondeuse lorsque vous passez commande.

ROUES MOTRICES

Vérifiez les roues motrices arrière chaque fois que vous tondez, afin de vous assurer qu'elles tournent librement. Si les roues ne tournent pas librement, il se peut que des saletés, de l'herbe coupée, etc. se soient logés dans la roue motrice et la zone couvre-poussière qui doivent être nettoyées pour libérer les roues motrices.

POIGNÉE

Vous pouvez plier la poignée de la tondeuse à gazon pour le stockage.

1. Desserrez le levier A sur les côtés de la poignée supérieure et ensuite pivoter ensemble de poignée entière de l'avant et de lui permettre de se reposer sur la tondeuse. Resserrer le levier A.

2. Lorsque vous configurez votre poignée de sa position de stockage, desserrer le levier A sur les deux côtés, puis tourner la poignée et mettez-le dans une nouvelle capture désirée.

MOTEUR

CIRCUIT DE CARBURANT

IMPORTANT : PENDANT L'ENTREPOSAGE, IL EST IMPORTANT DE PRÉVENIR LA FORMATION DE TOUT DÉPÔT DE GOMME SUR LES PARTIES ESSENTIELLES DU CIRCUIT TELLES QUE LE CARBURATEUR, LE FILTRE À ESSENCE, LE TUYAU D'ESSENCE OU LE RÉSERVOIR D'ESSENCE. L'EXPÉRIENCE MONTRE ÉGALEMENT QUE LES CARBURANTS MÉLANGÉS À DE L'ALCOOL (APPELÉS ÉGALEMENT CARBUROLS) OU L'UTILISATION D'ÉTHANOL OU DE MÉTHANOL PEUVENT ATTIRER L'HUMIDITÉ, CE QUI ENTRAÎNE LA SÉPARATION ET LA FORMATION D'ACIDES PENDANT L'ENTREPOSAGE. LES GAZ ACIDES PEUVENT ENDOMMAGER LE CIRCUIT DE CARBURANT D'UN MOTEUR PENDANT L'ENTREPOSAGE.

● Purgez le réservoir à essence.

● Faites démarrer le moteur et laissez-le tourner jusqu'à ce que le circuit de carburant et le carburateur soient vides.

● N'utilisez jamais de produits de nettoyage du moteur ou du carburateur dans le réservoir à essence, cela pourrait causer des dommages permanents.

● Refaites le plein avec de l'essence fraîche, au début de la prochaine saison de tonte.

REMARQUE : Des agents stabilisants de carburant sont une alternative acceptable pour minimiser la formation de dépôts de gomme de carburant pendant l'entreposage. Ajoutez des agents stabilisants à l'essence dans le réservoir de carburant ou le conteneur de stockage.

Respectez toujours le pourcentage de mélange indiqué sur le conteneur du stabilisant. Faites tourner le moteur pendant au moins 10 minutes après avoir ajouté de l'essence stabilisée pour permettre au stabilisant d'atteindre le carburateur. Ne purgez pas le réservoir à essence et le carburateur si vous utilisez un stabilisant.

Purgez l'huile (lorsque le moteur est chaud) et remplacez-la par de l'huile moteur propre. (Voir à la rubrique "MOTEUR" à la section "RESPONSABILITÉS DU PROPRIÉTAIRE" du présent guide).

CYLINDRE

1. Retirez la bougie d'allumage.

2. Versez 29 ml d'huile dans le cylindre du moteur, par le puits de bougie.

3. Tirez quelques fois lentement sur la poignée du démarreur pour répartir l'huile.

4. Remplacez la bougie.

DIVERS

● Ne stockez pas de l'essence d'une saison à l'autre.

● Remplacez votre bidon d'essence si celui-ci commence à rouiller. De la rouille et/ou de la saleté dans votre essence peu(ven)t entraîner des problèmes.

● Si possible, entreposez votre tondeuse à l'intérieur et couvrez-la pour la protéger de la poussière et de la saleté.

● Couvrez votre tondeuse avec un revêtement de protection approprié qui ne retient pas l'humidité. N'utilisez pas de plastique. Le plastique ne respire pas, ce qui permet à la condensation de se former et entraîne la rouille de votre tondeuse.



IMPORTANT : NE JAMAIS COUVRIR LA TONDEUSE LORSQUE LE MOTEUR ET LE POT D'ÉCHAPPEMENT SONT TOUJOURS CHAUDS.



ATTENTION : Ne jamais entreposer la tondeuse avec de l'essence dans le réservoir à l'intérieur d'un bâtiment où les émanations pourraient venir en contact avec une flamme nue ou des étincelles. Laissez le moteur refroidir avant de l'entreposer dans un endroit clos.

DEPANNAGE

PROBLEME	CAUSE	CORRECTION
Ne démarre pas	1. Filtre à air encrassé	1. Nettoyez/remplacez le filtre à air.
	2. Panne d'essence	2. Remplissez le réservoir d'essence.
	3. Carburant éventé	3. Purgez le réservoir et remplissez-le de carburant frais et propre.
	4. Eau dans le carburant	4. Purgez le réservoir à essence et le carburateur et remplissez le réservoir d'essence fraîche.
	5. Le câble de la bougie d'allumage est déconnecté.	5. Connectez le câble à la bougie d'allumage.
	6. Mauvaise bougie d'allumage	6. Remplacez la bougie d'allumage.
	7. Lame libre ou adaptateur de lame brisé	7. Serrez le boulon de la lame ou remplacez l'adaptateur de la lame.
	8. Barre de commande en position déclenchée	8. Abaissez la barre de commande vers la poignée.
	9. Barre de commande défectueuse	9. Remplacez la barre de commande.

PROBLEME	CAUSE	CORRECTION
Perte de puissance	1. La carrosserie arrière de la tondeuse ou la lame de coupe traîne dans l'herbe lourde.	1. Réglez la position de coupe sur « Haute ».
	2. La tondeuse coupe trop d'herbe.	2. Réglez la position de coupe sur « Haute ».
	3. Filtre à air encrassé	3. Nettoyez/remplacez le filtre à air.
	4. Accumulation d'herbes de feuilles et de crasse sous la tondeuse	4. Nettoyez la partie inférieure de la tondeuse.
	5. Trop d'huile dans le moteur	5. Vérifiez le niveau d'huile.
	6. Vitesse de marche trop rapide	6. Tondez à une vitesse de marche plus lente.
Coupe médiocre/ irrégulière	1. Lame usée, courbée ou desserrée.	1. Remplacez la lame. Resserez le boulon de la lame.
	2. Hauteur inégale des roues	2. Réglez toutes les roues à la même hauteur.
	3. Accumulation d'herbes de feuilles et de saleté sous la tondeuse	3. Nettoyez la partie inférieure de la tondeuse.
Vibration excessive	1. Lame usée, courbée ou desserrée	1. Remplacez la lame. Resserez le boulon de la lame.
	2. Vilebrequin courbé.	2. Adressez-vous à votre centre d'entretien agréé.
Impossible de tirer sur la corde du démarreur sans à coups	1. Le frein de volant du moteur est activé lorsque la barre de commande est lâchée.	1. Abaissez la barre de commande vers la poignée supérieure avant de tirer sur la corde du démarreur.
	2. Vilebrequin courbé	2. Adressez-vous à votre centre d'entretien agréé.
	3. Adaptateur de la lame cassé	3. Remplacez l'adaptateur de la lame.
	4. La lame traîne dans l'herbe.	4. Déplacez la tondeuse sur une zone d'herbe coupée ou une surface dure.
Le bac de ramassage ne se remplit pas (le cas échéant)	1. Hauteur de coupe trop basse	1. Augmentez la hauteur de coupe.
	2. Côté tranchant de la lame usé	2. Remplacez la lame.
	3. Le bac n'aspire pas l'air.	3. Nettoyez le bac de ramassage.
La tondeuse est difficile à déplacer (pousser)	1. Herbe trop haute ou hauteur des roues trop basse	1. Augmentez la hauteur de coupe.
	2. Herbe trop haute ou hauteur des roues trop basse	2. Relevez l'arrière de la carrosserie de la tondeuse ou relevez le niveau de coupe. 1)
	3. Bac de ramassage trop plein	3. Videz le bac de ramassage.
	4. La hauteur de la poignée ne vous convient pas.	4. Réglez la hauteur de la poignée à bonne hauteur.
Perte de puissance	1. Courroie de transmission usée	1. Vérifiez/Remplacez la courroie de transmission.
	2. Courroie de transmission n'est pas sur la poulie.	2. Vérifiez/Remettez la courroie de transmission en place.
	3. Saleté dans les pignons	3. Nettoyez les pignons.

※ 1) Vérifier que le moteur et les lames sont arrêtés et la bougie d'allumage débranché avant d'effectuer tout entretien, ne touchez pas le moteur silencieux après usage à très haute température.

ATTENTION! Avant de la tondeuse est stocké, assurez-vous que le moteur refroidir.

TRANSPORT:

Éteignez le moteur. Assurez-vous que la lame ne sont pas tordues ou endommagées lorsque vous pousser la tondeuse sur des obstacles.

Garantie

Un entretien approprié de votre équipement Weibang est la responsabilité du propriétaire. Respectez les instructions indiquées dans votre guide pour une lubrification et un programme d'entretien corrects. Votre distributeur Weibang dispose d'une gamme complète de lubrifiants et de filtres de qualité pour votre moteur, la transmission, le bâti et les fixations.

Nous offrons une garantie de 2 ans à compter de la date de l'achat : Pendant cette période nous assurons un remplacement gratuit de toute pièce ou des pièces considérée(s) comme défectueuse(s) au niveau du matériel ou de la fabrication ou des deux, après examen par un distributeur agréé ou par le département du service après-vente de Weibang. Nous fournirons des services de réparation de la machine pendant une période de garantie limitée à 2 ans.

Une période de garantie de 90 jours s'applique aux machines utilisées à des fins commerciales.

Si votre tondeuse fonctionne mal pendant la période de garantie - sur présentation d'un certificat de garantie dûment complété et la facture d'achat - veuillez contacter Weibang Jardin Machine Company limitée, s'il n'existe pas de centre d'entretien agréé ou de distributeur agréé dans votre région. La machine sera réparée à nos frais sur présentation d'un certificat de garantie et d'une facture.

L'usure normale et/ou toutes les pièces consommables sont sous la garantie du fabricant accordée sur défauts de matériel et de fabrication pour une période de trente (30) jours à compter de la date d'achat.

Les dommages provoqués par un fonctionnement inapproprié ou erroné, par non-respect des règles de sécurité et des instructions de fonctionnement reprises dans ce mode d'emploi, en raison de réparations interdites ou d'un démontage de la machine par des personnes non autorisées ou de tout autre défaut ne pouvant être attribué à une fabrication ou du matériel défectueux ne relèvent pas de cette garantie. De tels défauts, mauvais fonctionnements ou dommages sont la seule responsabilité du propriétaire et les réparations éventuellement nécessaires pour le compte du propriétaire.

Cette garantie limitée vous donne des droits légaux spécifiques outre tout droit légal auquel vous pouvez prétendre et vos droits légaux ne sont pas affectés par cette garantie. Pour toute information complémentaire au sujet de cette garantie écrite ou une assistance en matière de services, veuillez contacter :

Yangzhou Weibang Garden Machine Company Limited

Hanjiang Industrial Park

Yangzhou, Jiangsu, P.R. CHINA

Tel: +86-514-87849959, +86-514-87849975 Fax: +86-514-87849938

Envoyez vos questions techniques et vos commentaires par e-mail à l'adresse :

Sale@weibang.com

Consultez notre site Web :

www.weibang.com

CE DECLARATION DE CONFORMITE

Nom de l'entreprise du constructeur: **Yangzhou Weibang Garden Machine Company Limited**

adresse complète du fabricant: **Hanjiang Industrial Park, Yangzhou City,**

Jiangsu Province 225127, P. R. China

nom et adresse de la personne (établi dans la Communauté) a compilé le dossier technique:

Cristoph Meyer, Bochstraße 1, D23569 Lubeck, Germany

Nous en déclarant que la machine

nom du produit: **Tondeuse**

nom commercial: **Essence Tondeuse professionnelle**

fonction: **Service de l'agriculture**

modèle:

WB507SCV WB507SCV-3IN1 WB487SCV AL **Lwa=96dB(A)**

WB537SCV WB537SCV-3IN1 WB537SCV AL **Lwa=98dB(A)**

série no.:

type: **essence powered**

remplit toutes les dispositions pertinentes des directives:

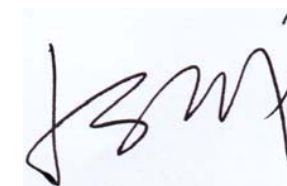
2006/42/EC, 2014/30/EU, 2000/14/EC

et testés conformément aux normes ci-dessous:

EN ISO 5395-1:2013+A1; EN ISO 5395-2:2013+A1+A2; EN ISO 14982:2009

lieu et la date de la déclaration: **Jiangsu 2019-12-18**

signature de la personne:



Sucheng Ju (Directeur général)