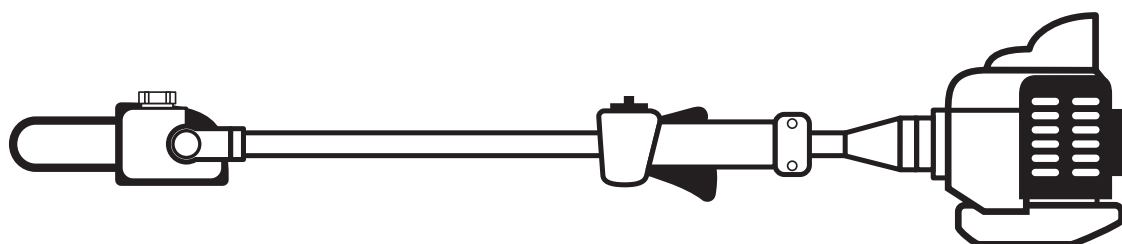




Owner's/Operator's Manual
Propriétaire/Exploitant du Manuel
Proprietario/Manuale dell'operatore



TPP2630



Completely read and understand this manual before using this product.
Complètement lire et comprendre ce manuel avant d'utiliser ce produit.
Completamente leggere e comprendere questo manuale prima di utilizzare questo prodotto.

FOREWORD

This Owner's/ Operator's Manual is designed to familiarize the operator with the various features and component parts of the equipment and to assist you with the assembly, operation and maintenance of your new Pruner.

It is essential that any operator of this Pruner reads and understands the contents this manual before using the Pruner. For additional assistance, contact any local authorized MARUYAMA dealer.

AVANT PROPOS

Ce manuel est conçu pour vous familiariser avec les différentes caractéristiques et pièces de l'équipement, et vous assister pendant le montage, le fonctionnement et la maintenance de votre nouvelle Élagueuse.

Il est impératif que vous lisez et comprenez le contenu du présent manuel avant d'utiliser l'appareil. Pour toute assistance additionnelle, contactez votre distributeur local MARUYAMA agréé.

PREMESSA

Il presente Manuale del proprietario/operatore è stato messo a punto per aumentare la dimestichezza dell'operatore con le varie caratteristiche e componenti del dispositivo e per facilitare l'utilizzo e la manutenzione del nuovo Potatore a filo.

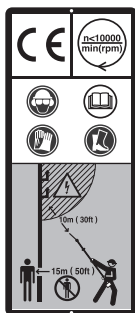
È fondamentale che tutti gli operatori di questo Potatore a filo abbiano letto e compreso il contenuto del manuale prima di utilizzare il Potatore a filo.

Per ulteriore assistenza, contattare i rivenditori autorizzati MARUYAMA sul territorio.

CONTENTS/ TABLE DES MATIÈRES/ INHALT

FOREWORD/ AVANT PROPOS/ PREMESSA	1	MIXING PETROL AND OIL/ MÉLANGE ESSENCE-HUILE/ MISCELAZIONE DI BENZINA E OLIO	13
CONTENTS/ TABLE DES MATIÈRES/ INHALT	1		
SAFETY DECALS/ ÉTIQUETTES DE SÉCURITÉ/ DECALCOMANIA DI SICUREZZA	2	STARTING AND STOPPING/ PROCÉDURES DE DÉMARRAGE ET D'ARRÊT/ AVVIAMENTO E ARRESTO	14
SYMBOL EXPLANATION/ EXPLICATION DES SYMBOLES/ SPIEGAZIONE DEI SIMBOLI	3	IDLE SPEED ADJUSTMENT/ RÉGLAGE DE LA VITESSE DE RALENTI/ REGOLAZIONE DEL MINIMO	16
SAFETY INSTRUCTIONS/ INSTRUCTIONS DE SÉCURITÉ/ ISTRUZIONI DI SICUREZZA	4	OPERATION/ FONCTIONNEMENT/ FUNZIONAMENTO	17
OPERATOR SAFETY/ SÉCURITÉ DE L'UTILISATEUR/ SICUREZZA DELL'OPERATORE	4	MAINTENANCE/ MAINTENANCE/ MANUTENZIONE	19
PRUNER SAFETY/ SÉCURITÉ DU ÉLAGUEUSE/ PRESCRIZIONI DI SICUREZZA RELATIVE IL POTATORE	4	AIR FILTER/ FILTRE À AIR/ FILTRO DELL'ARIA	19
FUEL SAFETY/ MANIPULATION DU CARBURANT/ PRESCRIZIONI DI SICUREZZA RELATIVE AL CARBURANTE	5	FUEL FILTER/ FILTRE À CARBURANT / FILTRO CARBURANTE	20
PRUNER OPERATING SAFETY SÉCURITÉ DE FONCTIONNEMENT DE L'ÉLAGUEUSE PRESCRIZIONI DI SICUREZZA RELATIVE ALL'UTILIZZO DELL'A POTATORE	5	SPARK PLUG/ BOUGIE/ CANDELA	20
PRODUCT DESCRIPTION/ DESCRIPTION DU PRODUIT/ DESCRIZIONE DEL PRODOTTO	6	SHARPENING SAW CHAIN AFFÛTAGE DE LA CHAÎNE AFFILATURA DELLA CATENA DELLA MOTOSEGA	21
ASSEMBLY/ MONTAGE/ ASSEMBLAGGIO	7	ADJUSTING DEPTH GAUGE RÉGLAGE DU LIMITEUR DE PROFONDEUR REGOLAZIONE DEL CALIBRO DI PROFONDITÀ	21
ASSEMBLING ENGINE AND SHAFT ASSEMBLY ASSEMBLAGE DU MOTEUR ET DE L'ARBRE DE TRANSMISSION ASSEMBLAGGIO DEL MOTORE E IL GRUPPO ALBERO	7	GUIDE BAR CARE ENTRETIEN DU COUVRE-CHAÎNE MANUTENZIONE DELLA COPERTURA DELLA GUIDA	22
CONNECTING THROTTLE CABLE AND STOP SWITCH WIRES CONNEXION DU CÂBLE DE LA COMMANDE DES GAZ ET DES FILS DU BOUTON D'ARRÊT COLLEGAMENTO DEL CAVO DELL'ACCELERATORE AI CAVI DELL'INTERRUTTORE DI ARRESTO	7	INSPECTION OF SPROCKET / INSPECTION DU PIGNON/ ISPEZIONE DEL ROCCHETTO	22
GUIDE BAR AND SAW CHAIN INSTALLATION INSTALLATION DU GUIDE-CHAÎNE ET DE LA CHAÎNE INSTALLAZIONE DI BARRA DI GUIDA E CATENA DELLA MOTOSEGA	9	GEAR CASE/ RENVOI D'ANGLE/ COPPIA CONICA	22
INSTALLING SHAFT AND GEARCASE/ MONTAGE DE L'ARBRE DE TRANSMISSION/ INSTALLAZIONE GRUPPO ALBERO E COPPIA CONICA	10	GENERAL CLEANING AND TIGHTENING/ NETTOYAGE GÉNÉRAL ET RÉGLAGES/ PULIZIA GENERALE E SERRAGGIO	23
ATTACHING STRAP/ FIXATION DU SANGLE D'ÉPAULE/ FISSAGGIO DELLA CINGHIA	10	STORAGE/ ENTREPOSAGE/ STOCCAGGIO	23
BEFORE OPERATION/ AVANT TOUTE UTILISATION/ PRIMA DELL'USO	11	TROUBLESHOOTING/ RÉOLUTION DE PROBLÈMES/ RISOLUZIONE DEI PROBLEMI	24
CHAIN OIL/ HUILE DE LA CHAÎNE/ OLIO PER LA CATENA	11	SPECIFICATIONS/ SPÉCIFICATIONS/ SPECIFICHE	25
OIL AND FUEL/ HUILE ET CARBURANT/ OLIO E CARBURANTE	12	TECHNICAL DATA/ DONNÉES TECHNIQUES/ DATI TECNICI	26
		EC DECLARATION OF CONFORMITY/ DÉCLARATION DE CONFORMITÉ CE/ DICHIARAZIONE DI CONFORMITÀ CE	27 - 29

SAFETY DECALS (ON SHAFT)
ÉTIQUETTES DE SÉCURITÉ (SUR ARBRE)
DECALCOMANIA DI SICUREZZA(SULL'ALBERO)



(P/N 238749)



(P/N 231264)

SAFETY DECALS (ON ENGINE)
ÉTIQUETTES DE SECURITE (SUR MOTEUR)
DECALCOMANIE DI SICUREZZA(SUL MOTORE)



(P/N 284587)



Safety Decals are easily visible to the operator and are located near any area of potential danger.
Replace any decal that is damaged or lost.

Les étiquettes de sécurité sont facilement visibles pour l'utilisateur et elles sont situées dans toutes les zones de danger potentiel.
Remplacez toute étiquette endommagée ou manquante.

Gli adesivi di sicurezza e le istruzioni sono facilmente visibili per l'operatore e si trovano vicino a tutte le aree di potenziale pericolo.
Sostituire tutti gli adesivi danneggiati o mancanti.

SYMBOL EXPLANATION

EXPLICATION DES SYMBOLES

SPIEGAZIONE DEI SIMBOLI



Read and understand this Owner's/ Operator's Manual.
Lire attentivement le présent manuel d'utilisation.
Leggere attentamente il presente Manuale dell'Utente/Operatore.



- Wear head protection, where there is a risk of falling objects.
- Wear eye protection, while operating the Pruner.
- Wear ear protection, while operating the Pruner
- Porter un casque de protection en cas de risque de chute d'objets.
- Porter des lunettes de protection.
- Porter une protection acoustique.
- Indossare un casco protettivo dove sussista il rischio di caduta di oggetti dall'alto.
- Indossare una maschera o occhiali protettivi durante l'utilizzo del Pruner.
- Indossare protezioni acustiche durante l'utilizzo del Pruner.



Wear gloves, while operating the Pruner.
Porter des gants lors de l'utilisation de la Élagueuse.
Indossare guanti protettivi durante l'uso del Potatore.



Wear foot protection, while operating the Pruner.
Porter des chaussures de sécurité lors de l'utilisation de la Élagueuse.
Indossare calzature protettive durante l'uso del Potatore.



Fire Danger: Petrol is flammable. Never pour fuel to Pruner fuel tank with the running or hot engine. Do not smoke or place any sources of heat in the vicinity of fuel.

Risques d'incendie: l'essence est une substance hautement inflammable. Ne jamais ravitailler la machine en carburant lorsque le moteur est en marche ou encore chaud. Ne pas fumer ni placer de source de chaleur à proximité du carburant.

Pericolo di incendio: la benzina è un materiale altamente infiammabile. Non aggiungere mai la miscela al Potatore con il motore caldo o in funzione. Non fumare né collocare fonti di calore vicino alla miscela.



Breathing exhaust fumes cause death. Never start or run the engine inside a close room or building.

L'inhalation des gaz d'échappement cause la mort. Ne jamais démarrer ou faire tourner le moteur à l'intérieur.

Pericolo di intossicazione: respirare i fumi di scarico può causare intossicazioni anche mortali. Non avviare né far funzionare il motore in spazi chiusi o all'interno di edifici.



Hot Surface Caution: Contact may cause burns. During use and some time after stopping the engine, the engine and the gearcase are very hot. Do not touch the hot surface of the unit such as engine cover, cylinder, muffler and gearcase.

Précaution, surface brûlante: tout contact peut causer des brûlures. En cours d'utilisation, et pendant une certaine période après l'arrêt du moteur, le moteur ainsi que le carter d'engrenage sont très chauds. Ne jamais toucher de composants du bloc moteur tels que le capot moteur, le cylindre, le carter d'engrenage et le silencieux.

Attenzione, superficie calda: Il contatto può causare ustioni. Durante l'uso e, qualche volta, dopo aver fermato il motore, motore e coppia conica sono molto caldi. Non toccare le superfici calde dell'apparecchio come coperchio del motore, cilindro, marmitta e coppia conica.



- The distance between the machine and bystanders shall be at least 15m.
- Watch for electrical shock. Keep sufficient distance away from electrical power line.
- The distance between the machine and electrical power line shall be at least 10m.

- La distance entre la machine et les passagers doit être d'au moins 15m.
- Attention aux décharges électriques ! Restez loin des lignes électriques.
- La distance entre la machine et les lignes électriques doit être d'au moins 10m.

- La distanza tra la macchina e i presenti deve essere di almeno 15m.
- Prestare attenzione poiché sussiste il pericolo di scosse elettriche. Mantenere l'apparecchio a una distanza sufficiente dalla linea di alimentazione elettrica.
- La distanza tra la macchina e la linea di alimentazione deve essere di almeno 10m.



Guaranteed sound power level 111 dB(A)
Niveau de puissance acoustique garanti 111 dB(A)
Livello di potenza acustica garantito 111 dB(A)

SAFETY INSTRUCTIONS

The warning system in This manual identifies potential hazards and has special safety messages that help you and others avoid personal injury, even death.

▲ DANGER, **▲ WARNING** and **▲ CAUTION** are signal words to identify the level of hazard.

▲ DANGER : signals an extreme hazard that will cause serious injury or death if the recommended precautions are not followed.

▲ WARNING : signals a hazard that may cause serious injury or death if the recommended precautions are not followed.

▲ CAUTION : signals a hazard that may cause minor or moderate injury if the recommended precautions are not followed. Two other words are also used to highlight information. "Important" calls attention to special mechanical information and "Note" emphasizes general information worthy of special attention.

OPERATOR SAFETY

1. Read and understand this Manual before using the Pruner. Be thoroughly familiar with the proper use of this Pruner.
2. Always wear eye protection and hearing protection.
3. Always wear heavy long pants, a long sleeved shirt, boots and gloves. Do not wear loose clothing, jewelry, short pants, sandals, or go barefoot. Secure hair so it is above shoulder length.
4. Never operate this Pruner when you are tired, ill, or under the influence of alcohol, drugs or medication.
5. Never start or run the engine inside a closed room or building. Breathing exhaust fumes can cause death.
6. Keep the grip of handles clean of oil, fuel and dirt.

PRUNER SAFETY

1. Make sure the Unit is assembled correctly and that the guide bar and chain are correctly installed and securely fastened as instructed in the Assembly section, page 7.
2. Inspect the Unit before each use. Replace damaged parts. Check for fuel leaks. Make sure all fasteners are in place and tightened securely. Follow the maintenance instructions beginning on page 19.
3. Make sure the chain does not move at engine idle speed. Refer to Idle Speed Adjustment, page 16.

INSTRUCTIONS DE SÉCURITÉ

Le système d'avertissements du présent manuel identifie les risques potentiels et contient des messages de sécurité spéciaux qui vous aideront, à vous et à d'autres personnes, à éviter des lésions corporelles, voire la mort.

▲ DANGER, **▲ AVERTISSEMENT** et **▲ PRÉCAUTION** sont des mots-clé qui identifient le niveau de danger.

▲ DANGER : indique un danger très élevé susceptible de provoquer des lésions graves ou la mort, en cas de non-respect des consignes de sécurité recommandées.

▲ AVERTISSEMENT : indique un danger susceptible de provoquer des lésions graves ou la mort, en cas de non-respect des consignes de sécurité recommandées.

▲ PRÉCAUTION : indique un danger susceptible de provoquer des lésions modérées à bénignes, en cas de non-respect des consignes de sécurité recommandées. Deux autres mots sont également utilisés pour mettre en évidence l'information : "Important" souligne l'importance de l'information mécanique spéciale et "Remarque" attire l'attention sur les informations d'ordre général et dignes d'intérêt.

SÉCURITÉ DE L'UTILISATEUR

1. Avant d'utiliser cet appareil, lisez attentivement l'intégralité du présent manuel d'utilisation et assimilez son contenu.
2. Veillez à toujours porter des lunettes et des casques de sécurité.
3. Portez toujours des pantalons longs, des chemises à manches longues, des bottes et des gants. Ne portez pas de vêtements amples, de bijoux, de bermudas, de sandales, ni ne travaillez pieds nus. Attachez vos cheveux au-dessus de vos épaules.
4. N'utilisez jamais la Élagueuse si vous êtes fatigué, malade ou sous l'emprise de l'alcool, de la drogue ou de la médication.
5. Ne démarrez jamais, ni ne faites tourner le moteur dans un lieu ou un bâtiment clos. La respiration des gaz d'échappement peut entraîner la mort.
6. Nettoyez les poignées de toute trace d'huile, de carburant et de saleté.

SÉCURITÉ DU ÉLAGUEUSE

1. Assurez-vous que l'appareil est correctement monté, et l'chaîne et guide-chaîne correctement installé et fermement serré tel qu'indiqué à la section « Montage », page 7.
2. Réviser l'appareil avant chaque utilisation. Remplacez toute pièce endommagée. Recherchez d'éventuelles fuites de carburant. Vérifiez que les pièces de fixation sont en place et correctement serrées. Suivez les instructions de maintenance débutant à la page 19.
3. Assurez-vous que l'chaîne et guide-chaîne ne mouvement pas à la vitesse de ralenti. Reportez-vous à la section « Réglage du ralenti », page 16.

ISTRUZIONI DI SICUREZZA

Il sistema di avvertimento nel presente manuale identifica i potenziali pericoli e presenta particolari messaggi di sicurezza che aiutano te e gli altri a evitare lesioni personali o decesso.

▲ PERICOLO, **▲ AVVERTENZA** e **▲ ATTENZIONE** sono termini che identificano un livello di rischio.

▲ PERICOLO : segnala un rischio estremo, che provocher à lesioni gravi o morte nel caso in cui non si seguano le precauzioni raccomandate.

▲ AVVERTENZA : segnala un rischio che potrebbe provocare lesioni gravi o morte nel caso in cui non si seguano le precauzioni raccomandate.

▲ ATTENZIONE : segnala un rischio in grado di provocare lesioni minori o di grado moderato nel caso in cui non si seguano le precauzioni raccomandate. Per evidenziare le informazioni sono utilizzate altre due parole. "Importante" richiama l'attenzione a particolari informazioni meccaniche e "Nota" sottolinea le informazioni di carattere generale che meritano una particolare attenzione.

SICUREZZA DELL'OPERATORE

1. Leggere il presente manuale in ogni sua parte e comprenderne il contenuto prima di utilizzare il prodotto. Occorre avere una completa dimestichezza con il corretto uso del prodotto.
2. Indossare sempre una protezione per gli occhi e per l'udito.
3. Indossare sempre pantaloni lunghi pesanti, una camicia a maniche lunghe, stivali e guanti. Non indossare abiti svolazzanti, gioielli, pantaloni corti, sandali né piedi nudi. Legare i capelli in maniera tale che arrivino all'altezza delle spalle.
4. Non utilizzare mai il Potatore a filo in condizioni di stanchezza, malattia, sotto l'influenza di alcool, droghe o farmaci.
5. Non avviare mai il motore all'interno di un locale o di un edificio chiusi. L'inalazione dei gas di scarico può risultare letale.
6. Mantenere le impugnature prive d'olio, carburante e sporcizia.

PRESCRIZIONI DI SICUREZZA RELATIVE IL POTATORE

1. Prima di capovolgere il potatore, per operazioni di manutenzione o altri interventi sulla macchina, spegnere il motore e verificare che il dispositivo di taglio abbia smesso completamente di ruotare.
2. Verificare che il potatore sia montato correttamente e che il barra guida e catena sia correttamente installato e saldamente fissato, secondo le istruzioni fornite nella sezione 'Assemblaggio' pagina 7.
3. Verificare che la catena non resti in rotazione quando il motore è a regime minimo. Vedere anche le istruzioni di 'Regolazione del regime minimo' a pagina 16.

- Inspect the chain and guide bar and replace any parts that are cracked, worn or damaged before using the Pruner. Follow the maintenance instructions beginning on page 19.
- Never use a cutting chain or replacement parts that are not approved by MARUYAMA.
- Maintain the Pruner according to the recommended maintenance intervals and procedures in the Maintenance section, page 19.
- Shut off the engine and be certain the cutting chain has completely stopped moving before inverting the Pruner, performing maintenance on or working on the Pruner machine. Follow the maintenance instructions beginning on page 19.
- If running problems or excessive vibration occur, stop immediately and inspect the unit for the cause. If the cause cannot be determined or is beyond your ability to correct, return the Pruner to your servicing dealer for repair.
- The Exhaust gases are extremely hot. Keep flammable materials and objects at least 1m away from the direction that the exhaust gases are coming out of the muffler. Do not cover the exhaust gases with any items. There is a high risk of materials and objects catching fire and getting burned.
- During the operation and idling of the unit, the engine is very hot. Also, for a while after the engine stops, the engine is still hot. Do not place the engine near flammable materials such as dried grass. There is a high risk of materials catching fire. Similarly to touch the engine is burned risk.

FUEL SAFETY

- Petrol is highly flammable and must be handled and stored carefully. Use a container approved for fuel for storing petrol and/or fuel/oil mixture.
- Mix and pour fuel outdoors and where there are no sparks or flames.
- Do not smoke near fuel or Pruner, or while using the Pruner.
- Do not overfill the fuel tank. Stop filling 10mm from the top of the tank.
- Wipe up any spilled fuel before starting the engine.
- Move the Pruner at least 3m away from the fueling location before starting the engine.
- Do not remove the Pruner fuel tank cap immediately after stopping the engine.
- Allow the engine to cool before refueling.
- Drain the tank and run the engine dry before storing the unit.

- Réviser l'chaîne et guide-chaîne et remplacer toute pièce fissurée, ébréchée ou usé avant d'utiliser l'élagueuse. Suivez les instructions de maintenance débutant à la page 19.
- N'utilisez jamais une chaîne ou une pièce détachée non approuvées par MARUYAMA.
- Réalisez la entretien du bloc moteur du multicutter et de ses accessoires selon les procédures et intervalles de entretien recommandés à la section « Maintenance », page 19.
- Éteignez l'appareil et attendez que l'chaîne s'immobilise complètement avant d'entreprendre toute opération de révision, de maintenance ou de réparation sur l'élagueuse. Suivez les instructions de maintenance débutant à la page 19.
- En cas de problèmes de fonctionnement ou de vibration excessive, arrêtez immédiatement le moteur et inspectez l'unité pour identifier la cause du problème. Si vous ne parvenez pas à déterminer la cause de la panne ou que vous n'êtes pas en mesure de la réparer, retournez l'élagueuse au distributeur.
- Les gaz d'échappement sont extrêmement chauds. Gardez les matériaux et objets inflammables à au moins 1 m de la direction dans laquelle les gaz d'échappement sortent du silencieux. Ne couvrez pas les gaz d'échappement avec des objets. Il existe un risque élevé que des matériaux et des objets prennent feu et se brûlent.
- Pendant le fonctionnement et la marche au ralenti de l'unité, le moteur est très chaud. En outre, pendant un certain temps après l'arrêt du moteur, le moteur est encore chaud. Ne placez pas le moteur à proximité de matériaux inflammables tels que de l'herbe séchée. Les matériaux risquent de prendre feu. De même toucher le moteur c'est risquer de se brûler.

MANIPULATION DU CARBURANT

- L'essence est une substance hautement inflammable, dont la manipulation et l'entreposage nécessitent des précautions. Utiliser un conteneur homologué pour le stockage de l'essence et/ou du mélange essence/huile.
- Mélanger et verser le carburant à l'extérieur, loin de toutes flammes ou étincelles.
- Ne jamais fumer à proximité du carburant ou de la machine, qu'elle soit en marche ou non.
- Ne pas trop remplir le réservoir à carburant. Le niveau maximum se situe à 10 mm du haut du réservoir.
- Avant de mettre en marche le moteur, essuyer toute trace de carburant répandu à l'aide d'un chiffon.
- Ne pas démarrer la machine à moins de 3 m du lieu de remplissage du réservoir.
- Ne jamais ouvrir le bouchon du réservoir à carburant immédiatement après l'arrêt du moteur.
- Laisser le moteur refroidir avant de ravitailler la machine en carburant.
- Avant d'entreposer la machine, vidanger le réservoir à carburant et faire tourner le moteur jusqu'à ce que le réservoir soit complètement vide.
- Entreposer le carburant et la machine loin de toute flamme nue, étincelle ou de toute source

- Ogni volta, prima di usare il potatore, ispezionarlo con attenzione. Sostituire le parti eventualmente danneggiate e verificare l'assenza di perdite di carburante. Controllare che tutti i dispositivi di serraggio siano al loro posto e saldamente fissati. Attenersi alle istruzioni di manutenzione riportate a partire da pagina 19.
- Prima di usare il potatore, controllare il barra guida e catena e sostituire le parti che presentano crepe, scheggiature o danni.
- Non usare mai un barra guida e catena o pezzi di ricambio non approvati da MARUYAMA
- Effettuare le operazioni di manutenzione del potatore secondo gli intervalli raccomandati e attenendosi alle procedure riportate nella sezione "Manutenzione", a partire da pagina 19.
- In caso di problemi di funzionamento o in presenza di vibrazioni eccessive, spegnere immediatamente l'apparecchio e verificarne la causa. Se la causa non potesse essere stabilita o andasse oltre la propria capacità di porvi rimedio, affidare la riparazione del potatore a un rivenditore autorizzato MARUYAMA.
- I gas di scarico sono estremamente caldi. Tenere materiali e oggetti infiammabili ad almeno 1 m di distanza dalla direzione in cui i gas di scarico escono dalla marmitta. Non coprire i gas di scarico con nessun oggetto. Esiste un alto rischio che materiali e oggetti prendano fuoco e vengano bruciati.
- Durante il funzionamento e anche al minimo dell'unità, il motore è molto caldo. Inoltre, per un po' dopo l'arresto del motore, il motore è ancora caldo. Non posizionare il motore vicino a materiali infiammabili come erba secca. Vi è un alto rischio che i materiali prendano fuoco. Allo stesso modo per toccare il motore si rischia di bruciare.

PRESCRIZIONI DI SICUREZZA RELATIVE AL CARBURANTE

- La benzina è altamente infiammabile e deve essere maneggiata e immagazzinata con cautela. Per immagazzinare la benzina e/ o la miscela benzina/ olio, usare taniche omologate per carburante.
- Miscelare e versare il carburante all'aperto e lontano da scintille o fiamme.
- Non fumare nelle vicinanze del carburante o del MACCHINA MULTIFUNZIONE, neanche durante l'uso.
- Non riempire eccessivamente il serbatoio del carburante. Interrompere il rifornimento ad almeno 10mm dall'orlo del serbatoio.
- Prima di avviare il motore, pulire eventuali fuoriuscite di carburante.
- Prima di avviare il motore, spostare il MACCHINA MULTIFUNZIONE ad almeno 3m di distanza dal luogo di rifornimento del carburante.
- Non aprire il tappo del serbatoio del carburante subito dopo aver fermato il motore.
- Prima di procedere al rifornimento di carburante, lasciar raffreddare il motore.

- Store fuel and Pruner away from open flame, sparks and excessive heat. Make sure fuel vapors cannot reach sparks or open flames from water heaters, furnaces, electric motors, etc.

PRUNER OPERATING SAFETY

- THIS PRUNER CAN CAUSE SERIOUS INJURIES. Read the instructions carefully. Be familiar with all controls and the proper use of the Pruner.
- The Pruner is designed to cut wood and can therefore be potentially dangerous. Careless or improper use can cause serious or even fatal injury.
- This Pruner can conduct electricity. Do not use where contact can be made with live electrical circuits. Never use around electrical power sources and lines. Keep the distance between the machine and electrical power line shall be at least 10m. Failure to observe this warning can result in serious injury or death.
- Beware of where material will fall after being cut. Do not stand underneath falling material.
- Inspect your work area before you begin. Remove objects such as broken glass, nails, wire and rocks which can become dangerous projectiles if thrown by the Pruner. Remove string, rope or similar materials which can become entangled in the Pruner head.
- This Pruner will throw objects and cut. Keep children, bystanders and animals outside a 15m radius from the operator and Pruner. Beyond the 15m there still may be a risk of injury to bystanders from thrown objects. It is recommended that bystanders wear eye protection. A thrown object can ricochet. (See the Pruner Operating Safety)
- If you are approached while operating the Pruner, stop the engine and Pruner chain motion.
- Use the Pruner only in daylight or good artificial light.
- Do not put hands or feet near or under any rotating parts. Keep clear at all times. Keep all parts of your body away from the Pruner chain and hot surfaces such as the muffler.
- Keep firm footing and balance. Do not overreach.
- Watch for wires. Keep sufficient distance away from electrical power lines.
- Use the right tool for the job. Do not use the Pruner for any job that is not recommended by MARUYAMA.

de chaleur excessive. S'assurer que les vapeurs d'essence ne peuvent atteindre les étincelles ou les flammes nues des chauffe-eau, fours, foyers, moteurs électriques, etc.

SICUREZZA DI FUNZIONAMENTO DE L'ÉLAGUEUSE

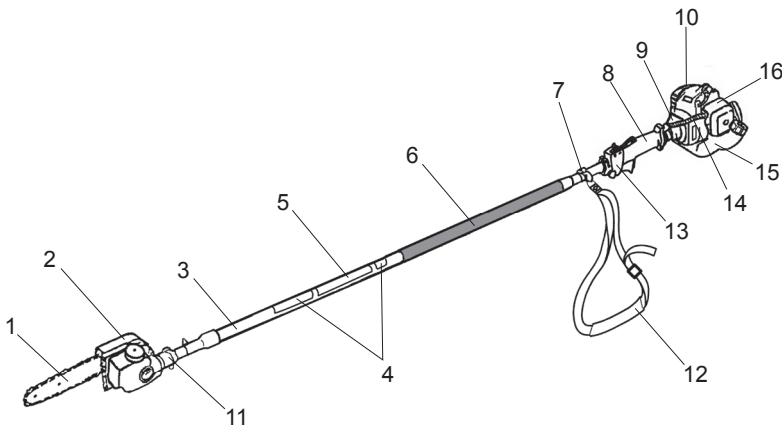
- CETTE ÉLAGUEUSE PEUT PROVOQUER DES BLESSURES GRAVES. Lisez attentivement les instructions. Familiarisez-vous avec les commandes et le fonctionnement de l'élagueuse.
- L'élagueuse est conçue pour couper du bois et elle est donc potentiellement dangereuse. Une utilisation incorrecte ou imprudente peut entraîner des blessures graves, voire la mort.
- Cette élagueuse peut conduire de l'électricité. Ne l'utilisez pas là où il existe un risque de contact avec les circuits électriques sous tension. Ne l'utilisez jamais à proximité des lignes et sources électriques. Maintenir la distance entre la machine et les lignes électriques doit être d'au moins 10 m. Le non-respect de cette consigne peut entraîner des blessures graves ou la mort.
- Prévoyez la direction de chute des éléments qui sont en train d'être coupés. Ne restez pas sous un matériau qui va tomber.
- Inspectez votre zone de travail avant de commencer. Débarrassez la zone de travail des objets tels que des morceaux de verre, clous, fils de fer et cailloux que l'élagueuse pourrait transformer en projectiles dangereux. Retirez les ficelles, cordes ou matériaux similaires susceptibles de s'em mêler sur la tête de l'élagueuse.
- Cet appareil peut projeter des objets et couper. Ne laissez pas les enfants, passants et animaux s'approcher de la zone de travail à moins de 15 m. Même au-delà de cette distance, il existe toujours un risque que les passants soient atteints par la projection d'un objet. Il est recommandé que les passants portent des lunettes de sécurité. Un objet projeté peut faire un ricochet. (Reportez-vous à la section « Sécurité de fonctionnement de l'élagueuse »)
- Arrêtez le moteur et la rotation de la tête de l'élagueuse si quelqu'un s'approche de vous lorsque vous travaillez avec l'appareil.
- Utilisez uniquement l'élagueuse à la lumière du jour ou sous un éclairage artificiel adéquat.
- Ne mettez ni les mains, ni les pieds près ou sous les pièces en mouvement. Maintenez à tout moment votre corps éloigné de ces pièces. Maintenez toutes les parties de votre corps éloignées de la tête de l'élagueuse en mouvement et des surfaces chaudes telles que le silencieux.
- Demeurez bien campé sur vos jambes et gardez votre équilibre. N'adoptez pas de position forcée.
- Recherchez d'éventuels câbles. Maintenez une distance suffisante des lignes électriques.
- Utilisez les accessoires corrects. N'utilisez pas l'élagueuse pour un travail qui n'est pas recommandé par MARUYAMA.

- Prima di riporre l'apparecchio, svuotare il serbatoio e avviare il motore a secco.
- Immagazzinare il carburante e il MACCHINA MULTIFUNZIONE lontano da fiamme vive, scintille ed eccessivo calore. Assicurarsi che i vapori del carburante non raggiungano scintille o fiamme vive provenienti da scaldabagni, caldaie, motori elettrici, ecc.

PRESCRIZIONI DI SICUREZZA RELATIVE ALL'UTILIZZO DELL'A POTATORE

- L'USO DI QUESTO POTATORE PUÒ CAUSARE GRAVI DANNI. Leggere attentamente le istruzioni. Accertarsi di aver perfettamente compreso tutte le funzioni dei vari comandi e il corretto funzionamento del potatore.
- Il potatore è stato progettato per tagliare il legno e può quindi essere potenzialmente pericoloso. Negligente o improprio uso può provocare lesioni gravi o addirittura la morte.
- Questo potatore può condurre l'elettricità. Non usare dove il contatto può essere fatta con i circuiti elettrici sotto tensione. Non usare mai intorno a fonti di energia elettrica e linee. Mantenere la distanza tra la macchina e la linea di alimentazione elettrica deve essere di almeno 10 m. La mancata osservanza di questa avvertenza può portare lesioni gravi o mortali.
- Attenzione di quale materiale cadrà dopo essere stato tagliato. Non sostare sotto materiale in caduta.
- Controllare l'area di lavoro prima di iniziare. Rimuovere oggetti come vetri rotti, chiodi, fili e rocce che può diventare pericolosi proiettili se gettato dal potatore. Rimuovere corda, corda o simili materiali che possono impigliarsi nel testa potatore.
- Questo potatore getterà oggetti e taglio. Tenere i bambini, astanti e animali al di fuori del raggio a 15m dall'operatore e potatore. Al di là del 15 m c'è ancora può essere un rischio di lesioni ai presenti da oggetti lanciati. Esso è raccomandato che gli astanti indossare protezioni per gli occhi. Un oggetto lanciato può rimbalzare.
- Se vi avvicinate durante il funzionamento del potatore, spegnere il motore e potatore movimento della catena.
- Utilizzare la potatore solo di giorno o buona artificiale leggero.
- Non mettere le mani o piedi vicino o sotto qualsiasi rotazione le parti. Tenere chiaro in ogni momento. Tenere tutte le parti del vostro corpo lontano dalla catena potatore e caldo superfici come la marmitta.
- Mantenere sempre una posizione e l'equilibrio. Non sbilanciarsi.
- Guarda per fili. Mantenere una distanza sufficiente distanza dalle linee di alimentazione elettrica.
- Utilizzare lo strumento giusto per il lavoro. Non utilizzare il potatore per qualsiasi lavoro che non sia consigliato da MARUYAMA.

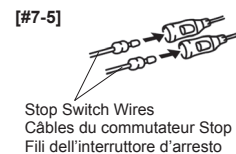
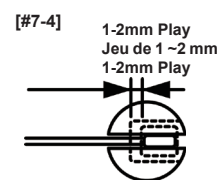
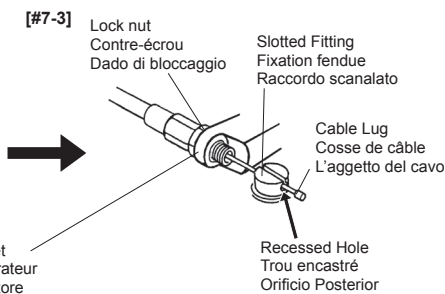
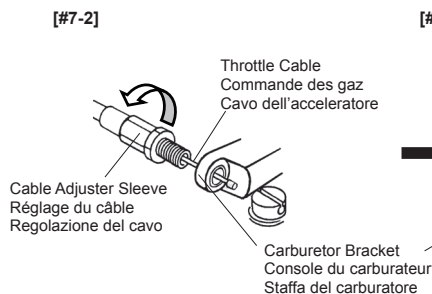
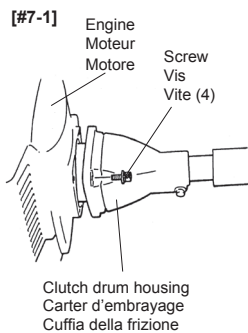
PRODUCT DESCRIPTION/ DESCRIPTION DU PRODUIT/ DESCRIZIONE DEL PRODOTTO



1. Chain and Guide Bar
2. Chain cover
3. Shaft Assembly
4. Safety Decal
5. Model Name
6. Front Grip
7. Attachment Ring for Shoulder Strap
8. Rear Grip
9. Clutch Drum Housing
10. Engine
11. Gearcase
12. Shoulder Strap
13. Throttle Trigger and Stop Switch
14. Throttle Cable and Stop Switch Wires
15. Fuel Tank
16. Air Filter

1. Chaîne et Guide-chaîne
2. Couvre-chaîne
3. Arbre de transmission
4. Etiquette de sécurité
5. Nom du modèle
6. Poignée avant
7. Anneau de fixation pour la sangle d'épaule
8. Poignée arrière
9. Carter du tambour d'embrayage
10. Moteur
11. Renvoi d'angle
12. Sangle d'épaule
13. Gâchette d'accélérateur et bouton d'arrêt
14. Câble d'accélérateur et câbles du bouton d'arrêt
15. Réservoir de carburant
16. Filtre à air

1. Catena e Barra di guida
2. Barra di guida
3. Gruppo albero
4. Decalcomania di sicurezza
5. Denominazione del modello
6. Grip anteriore
7. Anello accessorio per Cinghia per le spalle
8. Grip posteriore
9. Alloggiamento del tamburo frizione
10. Motore
11. Coppia conica
12. Cinghia per le spalle
13. Leva del gas e interruttore d'arresto
14. Cavo dell'acceleratore e fili dell'interruttore d'arresto
15. Serbatoio del carburante
16. Filtro dell'aria



ASSEMBLY

ASSEMBLING ENGINE AND SHAFT ASSEMBLY [#7-1]

Attach the clutch drum housing to the engine using the four screws supplied with the unit.

CONNECTING THROTTLE CABLE AND STOP SWITCH WIRES

1. Insert the throttle cable through the carburetor bracket, then screw a cable adjuster sleeve into the carburetor bracket fully. [#7-2]
2. Position the slotted fitting on the carburetor so the recessed hole for the lug is away from the cable adjuster sleeve.
3. Rotate the carburetor throttle cam and slip the throttle cable through the slot in the slotted fitting, making sure the cable lug drops into the recessed hole. [#7-3]
4. Operate the throttle trigger a few times to make sure that it works correctly.

5. Adjust the cable adjuster sleeve so the stop on the carburetor throttle cam just contacts the throttle stop and the cable position keep 1-2mm play between cable lug and slotted fittings when the throttle trigger is fully depressed. [#7-4]
6. When the throttle cable is adjusted correctly, tighten the lock-nut.
7. Plug the stop switch wires into the matching connectors from the engine. Note that wire polarity is not important. [#7-5]

MONTAGE

ASSEMBLAGE DU MOTEUR ET DE L'ARBRE DE TRANSMISSION [#7-1]

Assembler le carter d'embrayage au moteur à l'aide des quatre vis fournies.

CONNEXION DU CÂBLE DE LA COMMANDE DES GAZ ET DES FILS DU BOUTON D'ARRÊT

1. Insérer le câble de la commande des gaz à travers la console du carburateur, puis vissez le manchon du dispositif de réglage du câble à fond sur la console du carburateur. [#7-2]
2. Positionner la fixation fendue sur le carburateur de manière à ce que le trou encastré pour la cosse de câble soit loin du manchon du dispositif de réglage du câble.
3. Faire pivoter la came de la commande des gaz du carburateur et glisser le câble de la commande des gaz dans la fente de la fixation fendue en vérifiant que les cosses de câbles se placent dans le trou encastré. [#7-3]
4. Actionner plusieurs fois la gâchette d'accélération pour vérifier qu'elle fonctionne correctement.

5. Régler le manchon du dispositif de réglage du câble afin que la butée sur la came de la commande des gaz du carburateur soit juste en contact avec la butée de la commande des gaz et afin que la position du câble conserve un jeu de 1-2 mm entre la cosse de câble et la fixation fendue quand la gâchette d'accélération est complètement enfoncée. [#7-4]
6. Serrer le contre-écrou quand le câble de la commande des gaz est réglé correctement.
7. Brancher les fils du bouton d'arrêt sur les connecteurs correspondants du moteur. La polarité des fils est importante. [#7-5]

ASSEMBLAGGIO

ASSEMBLAGGIO DEL MOTORE E IL GRUPPO ALBERO [#7-1]

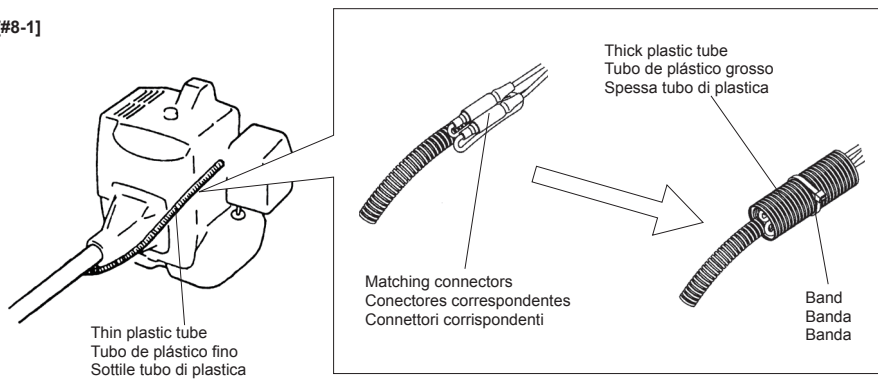
Fissare la cuffia della frizione al motore con le quattro viti in dotazione.

COLLEGAMENTO DEL CAVO DELL'ACCELERATORE AI CAVI DELL'INTERRUTTORE DI ARRESTO

1. Inserire il cavo dell'acceleratore nella staffa del carburatore, quindi avvitare fino in fondo il manicotto di regolazione del cavo nella staffa del carburatore. [#7-2]
2. Posizionare il raccordo scanalato sul carburatore, in modo che il foro interno per l'aggetto del cavo sia lontano dal manicotto di regolazione del cavo.
3. Ruotare la camma della valvola a farfalla del carburatore e inserire il cavo dell'acceleratore nella guida del raccordo scanalato, assicurandosi che l'aggetto del cavo vada a posizionarsi nel foro interno. [#7-3]
4. Azionare alcune volte l'interruttore dell'acceleratore per assicurarsi che funzioni correttamente.

5. Sistemare il manicotto di regolazione del cavo in modo che il fermo sulla camma della valvola a farfalla del carburatore venga a contatto con il fermo dell'acceleratore e la posizione del cavo consenta un gioco di 1-2 mm tra l'aggetto del cavo e il raccordo scanalato, quando l'interruttore dell'acceleratore è premuto fino in fondo. [#7-4]
6. Una volta regolato correttamente il cavo dell'acceleratore, stringere il dado di bloccaggio.
7. Inserire i cavi dell'interruttore di arresto nei connettori del motore corrispondenti. Da notare che la polarità del cavo non è importante. [#7-5]

[#8-1]

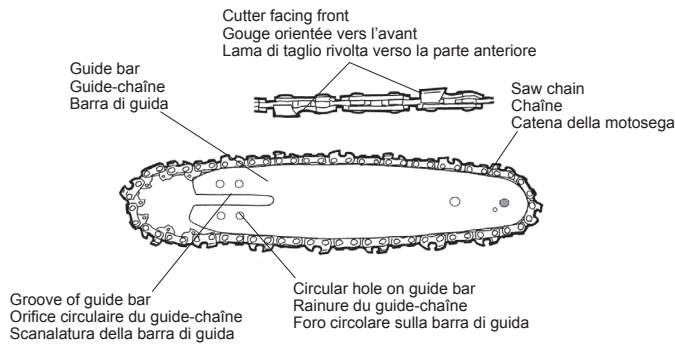


8. Position the matching connectors on the thin plastic tube. [#8-1]
9. Cover the matching connectors and the thin plastic tube with the thick plastic tube.
10. Bind the thick plastic tube with the band, and cut out the extra length of the band.

8. Placez les connecteurs correspondants sur le mince tube en matière plastique. [#8-1]
9. Couvrir les connecteurs correspondants et le mince tube en matière plastique avec le cochez tube en plastique.
10. Lier le cochez tube en plastique avec la bande, et ensuite découpez le surplus de la bande.

8. Posizionare i connettori corrispondenti sul sottile tubo di plastica. [#8-1]
9. Coprire i connettori corrispondenti e il sottile tubo di plastica con il spessa tubo di plastica.
10. Associare il spessa tubo di plastica con la banda, e poitagliare la lunghezza in più della banda.

[#9-1]



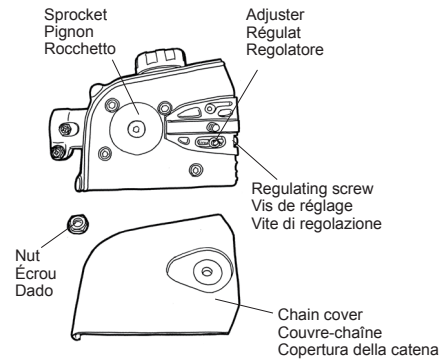
GUIDE BAR AND SAW CHAIN INSTALLATION

▲ CAUTION

- In order to prevent cuts, be sure to wear gloves when handling the guide bar and saw chain.
- Maintain the tension of the saw chain properly at all times.
- If not enough tension is applied to the saw chain it can easily be dislodged when the saw chain is in motion.
- If too much tension is applied to the guide bar, saw chain and clutch may wear prematurely as a result.

1. Slot the saw chain in the groove of the guide bar, ensuring that the cutter section of the saw chain is facing the front. [#9-1]
2. Engage the saw chain into the sprocket.

[#9-2]



3. Insert the groove of the guide bar into the pruner's main unit and adjust the regulating screw to ensure that the adjuster is inserted in the circular hole of the guide bar.
4. Put the chain cover on and temporarily screw it in place using a nut, to the extent that the guide bar can be moved. [#9-2]

INSTALLATION DU GUIDE-CHAÎNE ET DE LA CHAÎNE

▲ PRÉCAUTION

- Afin d'éviter tout risque de blessures, portez toujours des gants lors de la manipulation du guide-chaîne et de la chaîne.
- Maintenez à tout moment une tension appropriée de la chaîne.
- En fonctionnement, la chaîne peut facilement dérailler si elle n'est pas suffisamment tendue.
- La chaîne et l'embrayage peuvent s'user plus rapidement si le guide-chaîne est trop tendu.

1. Insérez la chaîne dans la rainure du guide-chaîne en vous assurant d'orienter les gouges (éléments tranchants de la chaîne) vers l'avant. [#9-1]
2. Engagez la chaîne sur le pignon.

3. Insérez la rainure du guide-chaîne dans l'unité principale de la scie à chaîne et ajustez la vis de réglage en vous assurant de vérifier que le régulateur est bien inséré dans l'orifice circulaire du guide-chaîne.
4. Installez le couvre-chaîne et vissez-le provisoirement en utilisant un écrou, de façon que le guide-chaîne puisse être déplacé. [#9-2]

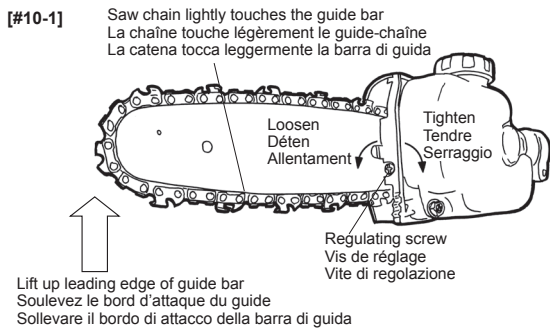
INSTALLAZIONE DI BARRA DI GUIDA E CATENA DELLA MOTOSEGA

▲ ATTENZIONE

- Al fine di evitare eventuali tagli, quando si manipolano la barra della catena e la catena della motosega, indossare un paio di guanti.
- Mantenere costantemente una tensione adeguata della catena della motosega.
- Se alla catena non è applicata una tensione sufficiente, può facilmente fuoriuscire dalla propria sede durante il funzionamento della motosega.
- Se, invece, è applicata una tensione eccessiva alla barra di guida, la catena della motosega e la frizione possono usurarsi prematuramente.

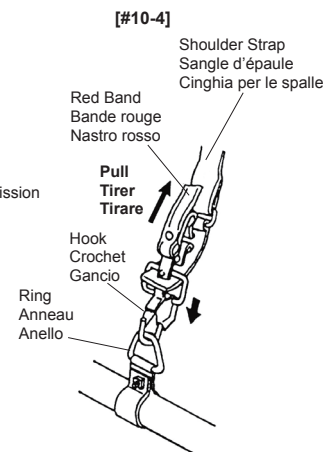
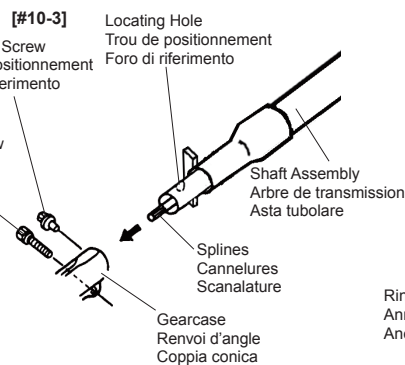
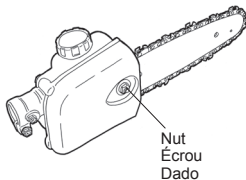
1. Posizionare la catena della motosega sulla barra di guida, assicurandosi che la sezione della lama di taglio della motosega sia rivolta verso la parte anteriore. [#9-1]
2. Innestare la catena della motosega nel rochetto.

3. Inserire la scanalatura della barra di guida nell'unità principale della motosega a catena e registrare la vite di regolazione per garantire che il regolatore sia inserito nel foro circolare della barra di guida.
4. Applicare la copertura della catena e avvitare temporaneamente in posizione mediante un dado, in modo tale che la barra della catena possa essere spostata. [#9-2]



Lift up leading edge of guide bar
Soulevez le bord d'attaque du guide
Sollevare il bordo di attacco della barra di guida

Lifts up 3 to 4 mm when lifted lightly by fingers/
Il se soulève de 3 à 4 mm lorsqu'il est légèrement
soulevé avec les doigts/
Si alza di 3-4 mm se sollevata leggermente con le dita



- Lift up the leading edge of the guide bar and using a screw driver turn the regulating screw clockwise to tighten the saw chain until the saw chain slightly touches the lower side of the guide bar. **[#10-1]**
- Securely tighten the nut on the chain cover, using the box spanner, provided as an accessory with the product.
- Verify that the saw chain on the central section of the guide bar can be lifted by the fingers 3 to 4 mm off the guide bar. **[#10-2]**

INSTALLING SHAFT AND GEARCASE

Attach the shaft assembly to the Pruner gearcase assembly. **[#10-3]**

NOTE: Align the locating hole and install the locating screw through the side of the gearcase. Then tighten the clamping screw.

ATTACHING SHOULDER STRAP

Snap the strap hook into the ring on the shaft assembly. To detach the strap quickly from the Pruner, pull upward on the red band. **[#10-4]**

- Soulevez le bord d'attaque du guide et, à l'aide d'un tournevis, tournez la vis de réglage dans le sens horaire jusqu'à ce que la chaîne touche légèrement le côté inférieur du guide-chaîne. **[#10-1]**
- Vissez fermement l'écrou du couvre-chaîne au moyen d'une clé à douille, fournie avec la scie à chaîne.
- Vérifiez si la chaîne peut être soulevée avec les doigts dans la partie centrale du guide-chaîne, en l'éloignant de 3 à 4 mm du guide-chaîne. **[#10-2]**

MONTAGE DE L'ARBRE DE TRANSMISSION

Assembler le Arbre de transmission au renvoi d'angle du tronçonneuse. **[#10-3]**

REMARQUE: Insérer le Arbre de transmission dans le renvoi d'angle de l'élément tronçonneuse tout en faisant tourner l'arbre de transmission pour engager les cannelures. Aligner les trous d'ajustage et mettre en place la vis de réglage dans le côté du renvoi d'angle.

FIXATION DU SANGLE D'ÉPAULE

Fixez le crochet sur l'anneau de l'arbre de transmission. Pour détacher rapidement la sangle de la Élagueuse, tirez sur la languette rouge vers le haut. **[#10-4]**

- Sollevare il bordo di attacco della guida e, utilizzando un cacciavite, ruotare la vite di regolazione in senso orario per serrare la catena della motosega finché non tocca leggermente il lato inferiore della barra di guida. **[#10-1]**
- Serrare saldamente il dado sulla copertura della catena, utilizzando la chiave a busola fornita come accessorio con la motosega a catena.
- Verificare che, sulla sezione centrale della barra di guida, la catena possa essere sollevata con le dita di 3-4 mm rispetto alla barra stessa. **[#10-2]**

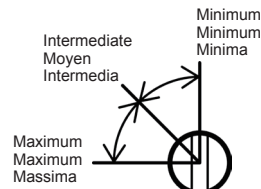
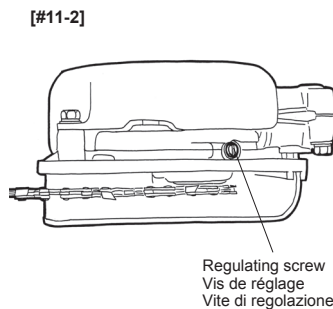
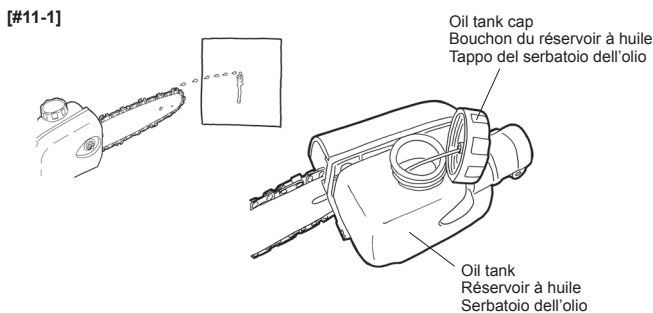
INSTALLAZIONE GRUPPO ALBERO E COPPIA CONICA

Attaccare il gruppo albero al gruppo potatore coppia conica. **[#10-3]**

NOTA: allineare il foro di riferimento e installare la vite di riferimento attraverso il lato del coppia conica. Quindi serrare la vite di fissaggio.

FISSAGGIO DELLA CINGHIA PER LE SPALLE

Far scattare il gancio nell'anello dell'albero di trasmissione. Per disimpegnare rapidamente l'imbracatura/cinghia dal decespugliatore/ tagliaerba a filo, tirare verso l'alto il nastro/ la linguetta rosso. **[#10-4]**



Be sure to turn the screw while applying pressure to it with the screwdriver./
Assurez-vous de faire tourner la vis en appliquant de la pression avec le tournevis./
Accertarsi di ruotare la vite mentre si applica pressione con il cacciavite

BEFORE OPERATION

CHAIN OIL

1) Adding oil [#11-1]

1. Remove the oil tank cap and pour the chain oil (SAE #10W-30) into the oil tank.
2. Once the oil has been poured into the oil tank, tighten the oil tank cap to securely close the tank.

⚠ DANGER

- Ensure that the guide bar and saw chain are installed on the pruner before verifying the discharging rate of the chain oil. The rotator will be exposed and therefore dangerous if the guide bar and the saw chain are not installed on the pruner.

⚠ CAUTION

- It may take some time before the oil begins to discharge once the oil has been added to a new product or when oil has been added to an empty tank. Do not turn the pruner on at a high speed in such circumstances.
- When a new chain is to be used, immerse the chain in chain oil for some time prior to installing it on the pruner, or pour the oil directly on to the chain and the guide bar, after installing it on the pruner. If they are not properly lubricated with oil the pruner may seize.

2) Regulating oil discharging rate [#11-2]

The regulating screw has three positions, Minimum, Intermediate and Maximum, only.

The regulating screw is set to Intermediate at the time of shipping. It is recommended that the product be used with this setting for ordinary use.

- **Increase the discharging rate when cutting hard branches or branches with a lot of resin (pitch), or when the viscosity of the oil is high during winter.**

1. Insert a minus screw driver into the regulating screw at the bottom of the main unit.
2. When applying pressure with the minus screw driver, turn the screw to the right (clockwise) to reduce the discharging rate and to the left (counterclockwise) to increase the discharging rate.
3. Turn the engine on and turn the saw chain, with the guide bar facing the ground or tree. Oil will attach to the ground or tree, if the oil is discharging.

⚠ WARNING

- Using the pruner with a saw chain too loose may result in the saw chain becoming dislodged and could cause an accident. Please be sure to check the tension of the saw chain before starting any work.

AVANT TOUTE UTILISATION

HUILE DE LA CHAÎNE

1) Ajout d'huile [#11-1]

1. Retirez le bouchon du réservoir à huile et versez l'huile de chaîne (SAE #10W-30) dans le réservoir.
2. Ensuite, vissez fermement le bouchon du réservoir à huile.

⚠ DANGER

- Assurez-vous que le guide-chaîne et la chaîne sont installés sur la scie à chaîne avant de vérifier la vitesse d'évacuation de l'huile de chaîne. Le rotor sera exposé et par conséquent, dangereux si le guide-chaîne et la chaîne ne sont pas installés sur la scie à chaîne.

⚠ PRÉCAUTION

- L'évacuation de l'huile peut prendre du temps lorsque l'huile est versée dans un réservoir vide. Dans de telles circonstances, ne à grande vitesse.
- En cas de chaîne neuve, baignez-la dans de l'huile de chaîne pendant l'installer sur la scie à chaîne, ou versez l'huile directement sur la après que celle-ci a été installée sur la scie à chaîne. Si la chaîne correctement lubrifiés, la scie à chaîne risque de se gripper.

2) Huile régulation du rythme de déchargement [#11-2]

La vis de réglage n'a que trois positions : Minimum, Moyen et Maximum. La scie à chaîne est paramétrée sur Moyen au moment de l'expédition. Il est recommandé d'utiliser le produit avec ce paramétrage pour une utilisation ordinaire.

- **Augmenter le taux de décharge lors de la coupe de branches dures ou des branches avec beaucoup de résine (hauteur), ou lorsque la viscosité de l'huile est élevée pendant l'hiver winter.**

1. Insérez un tournevis plat dans la vis de réglage située dans la partie inférieure de l'unité principale.
2. Tout en appliquant de la pression avec le tournevis plat, tournez la vis vers la droite (sens horaire) pour réduire la vitesse d'évacuation et vers la gauche (sens antihoraire) pour l'augmenter.
3. Allumez le moteur et tournez la chaîne en orientant le guide-chaîne vers le sol ou un arbre. En cas d'évacuation, l'huile se collera au sol ou à l'arbre.

⚠ AVERTISSEMENT

- En utilisant la scie à chaîne avec une chaîne trop lâche, la chaîne peut dérailler et provoquer un accident. Vérifiez la tension de la chaîne avant de commencer le travail.

PRIMA DELL'USO

OLIO PER LA CATENA

1) Aggiunta di olio [#11-1]

1. Rimuovere il tappo del serbatoio dell'olio e versare l'olio per la catena (SAE N. 10W-30) nel serbatoio.
2. Una volta eseguita questa operazione, serrare il tappo in modo da chiudere saldamente il serbatoio.

⚠ PERICOLO

- Prima di verificare la velocità di scarico dell'olio per la catena, assicurarsi che la barra di guida e la catena della motosega siano installate. Il dispositivo di rotazione infatti sarà esposto e, se la barra di guida e la catena non sono installate sulla motosega, comporterà pericoli.

⚠ ATTENZIONE

- Quando si aggiunge olio a un nuovo prodotto o in un serbatoio vuoto, prima che inizi lo scarico può risultare necessario un determinato lasso di tempo. In tali circostanze, non attivare la motosega a velocità elevata.
- Quando occorre utilizzare una nuova catena, immergerla nell'apposito olio per alcuni minuti prima di installarla sulla motosega oppure versare direttamente l'olio sulla catena e sulla barra di guida dopo averle installate. Se questi elementi non sono adeguatamente lubrificati con olio, la motosega potrebbe incepparsi.

2) Regolazione della velocità di scarico dell'olio [#11-2]

La vite di regolazione dispone solo di tre posizioni: minima, intermedia e massima.

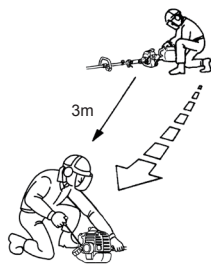
La motosega a catena è impostata sulla posizione intermedia in fabbrica. Per l'utilizzo del prodotto in condizioni normali, si raccomanda di conservare tale impostazione.

- **Aumentare la velocità di scarico quando si tagliano rami duri o con una notevole quantità di resina (pece) oppure in inverno quando la viscosità dell'olio è elevata.**

1. Inserire un cacciavite a punta piatta nella vite di regolazione nella parte inferiore dell'unità principale.
2. Applicando pressione con il cacciavite a punta piatta, ruotare la vite verso destra (senso orario) per ridurre la velocità di scarico e verso sinistra (senso antiorario) per aumentare la velocità di scarico.
3. Accendere il motore e ruotare la catena della motosega con la barra di guida rivolta verso il terreno o la pianta. Se l'olio viene scaricato, defluirà sul terreno o sulla pianta.

⚠ AVVERTENZA

- L'uso della motosega con una catena eccessivamente allentata può causare la fuoriuscita della catena dalla propria sede, provocando incidenti. Prima di iniziare qualsiasi lavoro, verificare la tensione della catena della motosega.



OIL AND FUEL

- Mix and pour fuel outdoors and where there are no sparks or flames.
- Always shut off the engine before refueling. Never remove the fuel tank cap while the engine is running or immediately after stopping the engine.

⚠ WARNING

POTENTIAL HAZARD

- Petrol contains gasses that can build up pressure inside a fuel tank.

WHAT CAN HAPPEN

- Fuel can be sprayed on you when removing fuel tank cap.

HOW TO AVOID THE HAZARD

- Remove fuel tank cap slowly to avoid injury from fuel spray.

- Always open the fuel tank cap slowly to release any possible pressure inside the tank.
- Do not over fill the fuel tank. Stop filling 10 ~ 20 mm from the top of the tank.

- Tighten the fuel tank cap carefully but firmly after refiling.
- Wipe up any spilled fuel before starting the engine.
- Move the Pruner at least 3 m away from the fueling location and fuel storage container before starting the engine.

⚠ DANGER

POTENTIAL HAZARD

- In certain conditions petrol is extremely flammable and highly explosive.

WHAT CAN HAPPEN

- A fire or explosion from petrol can burn you, others and cause property damage.

HOW TO AVOID THE HAZARD

- Use a funnel and fill the fuel tank outdoors, in an open area, when the engine is cold.
Wipe up any petrol that spills.
- Do not fill the fuel tank completely. Add petrol to the fuel tank until the level is 10mm below the bottom of the filler neck. This empty space in the tank allows petrol to expand.
- Never smoke when handling petrol, and stay away from an open flame with petrol in an approved container and keep it out of the reach of children.
- Do not use the old fuel more than 1 month.

HUILE ET CARBURANT

- Faites le mélange et le remplissage en essence à l'extérieur, à l'abri d'étincelles et de flammes.
- Éteignez le moteur avant le remplissage en essence. N'enlevez jamais le bouchon du réservoir de carburant lorsque le moteur est chaud ou immédiatement après l'avoir arrêté.

⚠ AVERTISSEMENT

RISQUE POTENTIEL

- L'essence contient des gaz pouvant augmenter la pression à l'intérieur du réservoir de carburant.

QUE PEUT-IL SE PASSER

- Lorsque vous retirez le bouchon du réservoir, le carburant peut se projeter vers vous.

COMMENT ÉVITER LE DANGER

- Retirez le bouchon lentement pour éviter d'éventuelles lésions par projection de carburant.

- Ouvrez toujours le bouchon du réservoir lentement pour libérer la pression contenue à l'intérieur de celui-ci.
- Ne remplissez pas le réservoir de façon excessive. Arrêtez de remplir à 10 ~ 20 mm du col de remplissage.
- Serrez avec précaution, mais fermement le bouchon du réservoir après le remplissage.

- Nettoyez le carburant renversé avant de mettre le moteur en marche.
- Avant de démarrer le moteur, éloignez la Élagueuse de 3 m au moins du lieu de remplissage de carburant et du bidon d'essence.

⚠ DANGER

RISQUE POTENTIEL

- Dans certaines conditions, l'essence est hautement inflammable et explosive.

QUE PEUT-IL SE PASSER

- Risque de brûlure à cause d'un incendie ou d'une explosion d'essence pouvant également entraîner des dégâts matériels.

COMMENT ÉVITER LE DANGER

- Muni d'un entonnoir, remplissez le réservoir à l'extérieur, lorsque le moteur est froid. Nettoyez le carburant renversé.
- Ne remplissez pas entièrement le réservoir à essence. Le remplissage en essence doit s'arrêter à 10 mm de la partie inférieure du col de remplissage. Cet espace vide du réservoir permet l'expansion de l'essence.
- Ne fumez jamais en manipulant de l'essence. Restez éloigné d'une flamme nue ; entreposez le carburant dans un bidon homologué et gardez-le hors de la portée des enfants.
- N'utilisez pas l'ancien carburant plus de 1 mois.

OLIO E CARBURANTE

- Miscelare e versare i carburante all'esterno, lontano da scintille o fiamme.
- Prima di effettuare rifornimento, spegnere sempre il motore. Non togliere mai il coperchio del serbatoio mentre il motore è in movimento o subito dopo avere spento il motore.

⚠ AVVERTENZA

POTENZIALE PERICOLO

- La benzina contiene gas che possono provocare un aumento della pressione all'interno del serbatoio.

COSA PUÒ ACCADERE

- Il carburante può essere spruzzato all'esterno nel momento in cui il coperchio del serbatoio viene tolto.

COME EVITARE IL PERICOLO

- Togliere il tappo del serbatoio lentamente, per evitare di essere feriti dallo spruzzo che fuoriesce.

- Aprire sempre il tappo del serbatoio lentamente, per eliminare la pressione eventualmente accumulata all'interno del serbatoio.
- Non riempire eccessivamente il serbatoio. Riempire sino a 10 ~ 20 mm circa dal bordo del serbatoio.
- Chiudere accuratamente ma in maniera decisa il coperchio del serbatoio dopo avere fatto rifornimento.

- Prima di avviare il motore, ripulire il carburante eventualmente fuoriuscito.
- Prima di avviare il motore, portare il Potatore a filo ad almeno 3 m dal punto di rifornimento e dal luogo in cui viene immagazzinato il carburante.

⚠ PERICOLO

POTENZIALE PERICOLO

- In talune condizioni la benzina è estremamente infiammabile e altamente esplosiva.

COSA PUÒ ACCADERE

- Un incendio o un'esplosione provocati dalla benzina possono provocare ustioni all'operatore e ad altri e possono danneggiare le cose.

COME EVITARE IL PERICOLO

- Utilizzare un imbuto e riempire il serbatoio all'esterno, in un'area aperta, dopo avere lasciato raffreddare il motore. Ripulire il carburante eventualmente fuoriuscito.
- Non riempire il serbatoio completamente. Aggiungere benzina al serbatoio sino a quando il livello sarà 10mm al di sotto dell'orlo dell'imboccatura del serbatoio. Questo spazio vuoto all'interno del serbatoio consentirà alla benzina di espandersi.
- Non fumare mentre si utilizza la benzina e stare lontani dalle fiamme vive con la benzina in un apposito contenitore; tenere lontano dalla portata dei bambini.
- Non utilizzare il vecchio carburante per più di 1 mesi.

Petrol Essence Benzina	Two-stroke oil Huile pour moteur 2 temps Olio per motore a 2 tempi	
	50:1	25:1
	ISO-L-EGC/EGD, JASO class FC/ FD, or equivalent two-stroke oil ISO-L-EGC/EGD, classe JASO FC/ FD, ou de l'huile pour moteur 2 temps équivalent ISO-L-EGC/EGD, classe JASO FC/ FD, o olio per motore a 2 tempi equivalente	ISO-L-EGB, JASO class FB, or equivalent two-stroke oil ISO-L-EGB, classe JASO FB, ou de l'huile pour moteur 2 temps équivalent ISO-L-EGB, classe JASO FB, o olio per motore a 2 tempi equivalente
1 litre 1 litre 1 litro	20 mL	40 mL
2 litres 2 litres 2 litri	40 mL	80 mL
5 litres 5 litres 5 litri	100 mL	200 mL

RECOMMENDED OIL TYPE:

Only use a two-stroke engine oil formulated for use in high-performance, air-cooled two-stroke engines.

IMPORTANT: Do not use two-stroke oil intended for water cooled outboard motors. This type of two-stroke engine oil does not have the additives for air-cooled two-stroke engines and can cause engine damage.

Do not use automotive motor oil. This type of oil does not have the proper additives for air-cooled two-stroke engines and can cause engine damage.

RECOMMENDED FUEL TYPE: Use clean, unleaded petrol with an octane rating of 85 or higher. Use of unleaded petrol results in fewer combustion chamber deposits and longer spark plug life. Use of premium grade fuel is not necessary or recommended.

IMPORTANT: Never use gasohol or alcohol blended fuels in this engine.

MIXING PETROL AND OIL

IMPORTANT: The engine used on this Pruner is of a two-stroke design. The internal moving parts of the engine, i.e., crankshaft bearings, piston pin bearings and piston to cylinder wall contact surfaces, require oil mixed with the petrol for lubrication. Failure to add oil to the petrol or failure to mix oil with the petrol at the appropriate ratio will cause major engine damage which will void your warranty.

TYPE D'HUILE RECOMMANDÉ:

Utilisez uniquement de l'huile de moteur deux temps conçue pour les moteurs deux temps à refroidissement par air et à haute performance.

IMPORTANT: N'utilisez pas d'huile pour moteurs deux temps destinée aux moteurs hors bord refroidis par eau. Ce type d'huile ne contient pas les additifs convenant aux moteurs deux temps à refroidissement par air et risquent d'endommager le moteur.

N'utilisez pas d'huile moteur automobile. Ce type d'huile moteur ne contient pas les additifs convenant aux moteurs deux temps à refroidissement par air et risque d'endommager le moteur.

TYPE DE CARBURANT RECOMMANDÉ: Utilisez de l'essence sans plomb ordinaire avec un minimum de 85 octanes.

L'utilisation d'essence sans plomb prévient les dépôts dans la chambre de combustion et prolonge la vie de la bougie. Il n'est pas nécessaire ni recommandé d'utiliser du carburant de qualité supérieure.

IMPORTANT: N'utilisez jamais de gasoil ni de carburants mélangés avec de l'alcool dans ce moteur.

MÉLANGE ESSENCE-HUILE

IMPORTANT: La Élagueuse est équipée d'un moteur deux temps. Les parties internes rotatives du moteur, à savoir, les paliers, les coussinets de pied de bielle et les surfaces de contact des pistons à la paroi du cylindre doivent être lubrifiées avec de l'huile mélangée à de l'essence. Si vous n'ajoutez pas d'huile à l'essence ou vous le faites dans un rapport huile/essence inapproprié, le moteur risquera de s'endommager sérieusement entraînant l'annulation de votre garantie.

TIPO DI OLIO RACCOMANDATO:

Utilizzare solo per motori a due tempi, per alte prestazioni, motori a due tempi raffreddati ad aria.

IMPORTANTE: Non utilizzare olio per motori fuoribordo a due tempi raffreddati ad acqua. Questo tipo di olio per motori a due tempi è privo di additivi per i motori a due tempi raffreddati ad aria e può danneggiare il motore.

Non utilizzare olio per automobili. Questo tipo di olio è privo di additivi per i motori a due tempi raffreddati ad aria e può danneggiare il motore.

TIPO DI CARBURANTE RACCOMANDATO: Utilizzare benzina pulita, senza piombo, con almeno 85 ottani. L'utilizzo della benzina senza piombo riduce i depositi all'interno della camera di combustione e aumenta la vita utile delle candele. Non è necessario né raccomandato l'utilizzo di carburante di qualità superiore.

IMPORTANTE: Per questo motore non utilizzare mai carburanti con miscele di gasolio o alcool.

MISCELAZIONE DI BENZINA E OLIO

IMPORTANTE: Il motore utilizzato in questo Potatore a filo è a due tempi. Per la lubrificazione delle parti interne mobili del motore, ad esempio i cuscinetti dell'albero motore, i cuscinetti dell'asta del pistone e le superfici di contatto tra pistone e parete del cilindro, è richiesto l'uso di olio miscelato con benzina. Se non si aggiunge olio alla benzina o se la miscela non presenta le percentuali corrette, si verificheranno danni gravi al motore che non saranno coperti da garanzia.

FUEL MIXTURE CHART

Refer to the chart above.

MIXING INSTRUCTIONS

IMPORTANT: Never mix petrol and oil directly in the Pruner fuel tank.

1. Always mix fuel and oil in a clean container approved for petrol.
2. Mark the container to identify it as fuel mix for the Pruner.
3. Use regular unleaded petrol and fill the container with half the required amount of petrol.
4. Pour the correct amount of oil into the container then add the remaining amount of petrol.
5. Close the container tightly and shake it momentarily to evenly mix the oil and the petrol before filling the tank on the Pruner.
6. When refilling the Pruner fuel tank, clean around the fuel tank cap to stop dirt and debris from entering the tank during cap removal.
7. Always shake the premix fuel container momentarily before filling the fuel tank.
8. Always use a spout or funnel when fueling to reduce fuel spillage.
9. Fill the tank only to within 10mm from the top of the tank. Avoid filling to the top of the tank filler neck.

MÉLANGE DE CARBURANT TABLEAU

Consultez le tableau ci-dessus.

INSTRUCTIONS POUR PRÉPARER LE MÉLANGE

IMPORTANT: Ne mélangez jamais l'essence et l'huile directement dans la réserve à carburant de la Élagueuse.

1. Mélangez toujours le carburant et l'huile dans un récipient propre approuvé pour l'essence.
2. Marquez le bidon pour l'identifier comme mélange de carburant pour la Élagueuse.
3. Remplissez le récipient d'essence sans plomb ordinaire jusqu'à la moitié de la quantité d'essence nécessaire.
4. Ajoutez la quantité correcte d'huile, puis le reste d'essence.
5. Fermez le bidon et agitez-le fortement pour mélanger l'huile et l'essence avant de remplir le réservoir à essence de la Élagueuse.
6. Lors du remplissage du réservoir de la Élagueuse, nettoyez le pourtour du bouchon afin d'éviter l'introduction de débris et de saletés au moment de son dévissage.
7. Agitez le bidon de mélange de carburant quelques instants avant de remplir le réservoir de carburant.
8. Utilisez toujours un bec verseur ou un entonnoir lors du plein pour éviter tout déversement.
9. Remplissez le réservoir en laissant un espace d'environ de 10 mm du bord du réservoir. Ne remplissez pas au-dessus du col de remplissage.

MISCELA TABELLA

Fare riferimento alla tabella qui sopra.

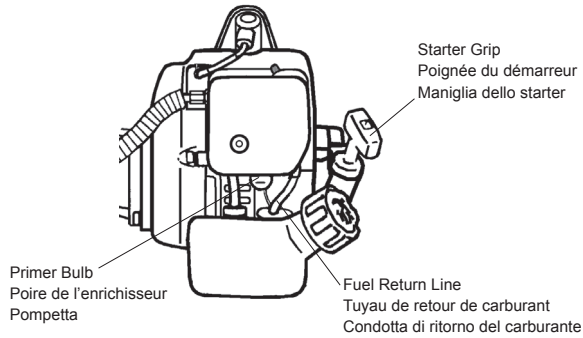
ISTRUZIONI PER LA MISCELAZIONE

IMPORTANTE: Non miscelare mai benzina e olio direttamente nel serbatoio del Potatore a filo.

1. Miscelare sempre il carburante e l'olio in un contenitore adatto per la benzina.
2. Contrassegnare il contenitore, in maniera tale da identificarlo come miscela per il Potatore a filo.
3. Utilizzare sempre benzina senza piombo e riempire il contenitore con la metà della quantità di benzina richiesta.
4. Versare nel contenitore la quantità di olio richiesta e quindi aggiungere la rimanente quantità di benzina.
5. Chiudere accuratamente il contenitore e agitarlo temporaneamente, per miscelare l'olio e la benzina in maniera uniforme prima di riempire il serbatoio del Potatore a filo.
6. Quando si procede al riempimento del serbatoio del Potatore a filo, pulire la zona circostante il coperchio del serbatoio, per evitare che sporco e scarti finiscano nel serbatoio quando si rimuove il coperchio.
7. Agitare sempre temporaneamente il carburante miscelato prima di riempire il serbatoio.
8. Per il rifornimento, utilizzare sempre un beccuccio o un imbuto per ridurre le fuoriuscite di carburante.
9. Riempire sino a 10mm circa dal bordo del serbatoio. Evitare di riempire sino all'imboccatura del serbatoio.

ENGLISH

[#14-1]



STARTING AND STOPPING

BEFORE STARTING THE ENGINE

1. Fill the fuel tank as instructed in the Before Operation section of this manual.
2. Rest the Pruner on the ground.
3. Make sure the cutting attachment is clear of any broken glass, nails, wire, rocks or other debris.
4. Keep all bystanders, children and animals away from the working area.

PROCÉDURES DE DÉMARRAGE ET D'ARRÊT

AVANT DE DÉMARRER LE MOTEUR

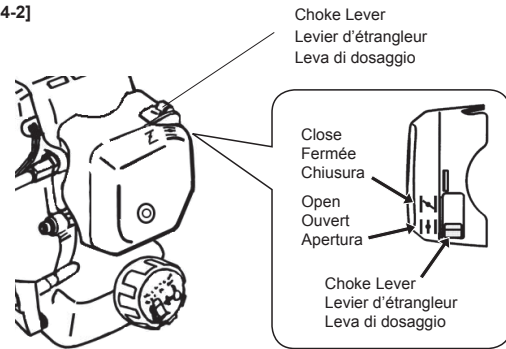
1. Ravitailler la machine en carburant selon les indications du chapitre Avant toute utilisation du présent manuel.
2. Poser la machine sur le sol.
3. S'assurer qu'il n'y a pas de morceaux de verre, de clous, de fil de fer, de pierres et d'autres débris coincés dans l'outil de coupe.
4. Veiller à ce que personne d'autre n'ait accès à la zone de travail, en particulier les enfants et les animaux domestiques.

AVVIAMENTO E ARRESTO

PRIMA DI AVVIARE IL MOTORE

1. Riempire il serbatoio del carburante come indicato nella sezione 'Operazioni preliminari al funzionamento' di questo manuale.
2. Appoggiare al suolo il MACCHINA MULTIFUNZIONE.
3. Verificare che il dispositivo di taglio sia libero da pezzi di vetro, chiodi, fili, rocce o altri detriti.
4. Tenere tutti i presenti, i bambini e gli animali lontani dalla zona di lavoro.

[#14-2]



COLD STARTING PROCEDURE

The carburetor on this engine is equipped with a fuel primer and a choke system. To start a "cold" engine properly, perform the following procedure:

1. Pump the primer bulb until fuel can be seen flowing through the fuel return line to the fuel tank. Flowing fuel should be almost clear, not foamy or full of bubbles. [#14-1]
2. Turn the choke lever to the Close "N" position. [#14-2]
3. With the stop switch "START"(ON), and the throttle trigger positioned at Fast-idle start position, pull the starter grip. [#15-1]

PROCÉDURE DE DÉMARRAGE À FROID

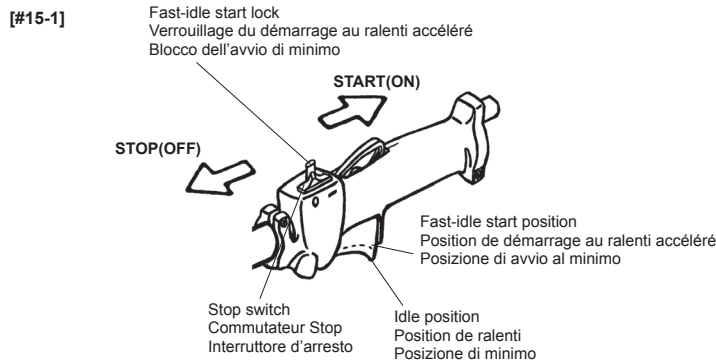
Le carburateur de ce moteur est équipé d'un enrichisseur de carburant et d'un étrangleur. Pour démarrer correctement le moteur à "froid", procédez de la façon suivante :

1. Pompez la poire d'amorçage jusqu'à ce que le carburant arrive au tuyau de retour de carburant. Le carburant qui circule à travers le tuyau doit être clair, sans bulles, ni mousse. [#14-1]
2. Mettez le levier d'étrangleur en position fermée "N" position. [#14-2]
3. Mettez le commutateur Stop en position "START"(ON), et la commande d'accélérateur en position de démarrage de ralenti accéléré, puis tirez sur la poignée du démarreur. [#15-1]

PROCEDURA DI AVVIO A FREDDO

Il carburatore di questo motore è dotato di un innesco per il carburante e un sistema ad aria. Per avviare correttamente un motore a freddo, attenersi alla seguente procedura:

1. Premere la pompetta dell'innesco finché non si vede il carburante e scorrere attraverso il condotto di ritorno verso il serbatoio. Il carburante deve essere quasi limpido, senza schiuma o bolle. [#14-1]
2. Ruotare la leva dell'aria nella posizione di chiusura "N" posizionata. [#14-2]
3. Con l'interruttore d'arresto "START"(ON) e la leva dell'acceleratore posizionata sull'avvio al minimo, tirare la maniglia dello starter. [#15-1]



▲ CAUTION

- Do not pull the Starter rope all the way out. It may damage the machine.

▲ WARNING

- Do not disassemble the Starter. Please ask for an authorized MARUYAMA service dealer.

After the engine is started, turn the choke lever to the Open "|||" position. Then squeeze and release the throttle trigger to allow it to return to the idle position.

If the engine stops running before you turn the choke lever to the open "|||" position, Go ahead and open the choke, pull the starter grip with the throttle trigger positioned at Fast-idle start position.

[#15-1]

▲ PRÉCAUTION

- N'étirez pas la corde du démarreur entièrement, sinon vous risquez d'endommager l'appareil.

▲ AVERTISSEMENT

- Ne démontez pas le démarreur par vous-même. Contactez votre distributeur MARUYAMA agréé.

Une fois le moteur démarré, mettez le levier d'étrangleur en position "|||" (Ouvvert). Appuyez et relâchez la commande d'accélérateur pour retourner en position de ralenti.

Si le moteur arrête de tourner avant que ayez mis le levier d'étrangleur en position "|||" position (Ouvvert), ouvrez l'étrangleur, puis tirez la corde du démarreur au moyen de la commande d'accélérateur en position de démarrage au ralenti accéléré.

[#15-1]

▲ ATTENZIONE

- Non tirare completamente la fune dello starter. Si potrebbe danneggiare la macchina.

▲ AVVERTENZA

- Non smontare lo starter. Rivolgersi ad un centro di assistenza specializzato MARUYAMA.

Dopo aver avviato il motore, girare la leva di dosaggio sulla posizione di apertura "|||" posizione. Poi stringere e rilasciare la leva dell'acceleratore in modo che ritorni alla posizione di minimo.

Se il motore si arresta prima di aver girato la leva di dosaggio sulla posizione di apertura "|||" posizione, aprire la valvola a farfalla e tirare la fune dello starter con la leva dell'acceleratore posizionata sull'avvio al minimo.

[#15-1]

HOT RESTART

To start the engine that is already warmed up (hot restart).

1. Pump the primer bulb until fuel can be seen flowing through the fuel return line to the fuel tank. Flowing fuel should be almost clear, not foamy or full of bubbles.
2. Turn the choke lever to the open "|||" position, and set the stop switch to the "START"(ON) position.
3. Leave the throttle trigger in the idle position and pull the starter grip.
4. If the engine fails to start after three to four pulls, follow the instructions in the Cold Starting Procedure section above.

If the engine fails to start after you follow the above procedures, contact an authorized MARUYAMA dealer.

TO STOP THE ENGINE

1. Release the throttle trigger.
2. Slide the stop switch to "STOP"(OFF) position.

REDÉMARRAGE À CHAUD

Pour démarrer le moteur qui est déjà chaud (redémarrage à chaud) :

1. Pompez la poire d'amorçage jusqu'à ce que le carburant arrive au tuyau de retour de carburant. Le carburant qui circule à travers le tuyau doit être clair, sans bulles, ni mousse.
2. Mettez le levier d'étrangleur en position "|||" (ouvert), puis réglez le commutateur Stop en position "START"(ON).
3. Laissez la commande d'accélérateur en position de ralenti et tirez la poignée du démarreur.
4. Si le moteur ne démarre pas après trois ou quatre essais, suivez les instructions à la section "Procédure de démarrage à froid".

Si le moteur ne démarre pas après avoir suivi les procédures mentionnées ci-dessus, contactez le distributeur MARUYAMA agréé.

POUR ARRÊTER LE MOTEUR

1. Relâchez la commande de l'accélérateur.
2. Faites glisser l'interrupteur stop jusqu'à la position "STOP"(OFF) .

RIAVVIO A CALDO

Per avviare il motore già caldo (riavvio a caldo):

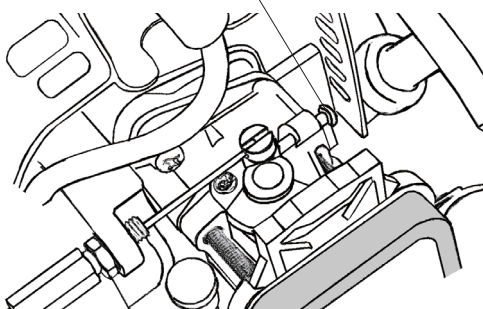
1. Premere la pompetta dell'innesco finché non si vede il carburante scorrere attraverso il condotto di ritorno verso il serbatoio. Il carburante deve essere quasi limpido, senza schiuma o bolle.
2. Girare la leva di dosaggio sulla posizione di apertura "|||" posizione e portare l'interruttore d'arresto sulla posizione "START"(ON).
3. Lasciare la leva dell'acceleratore sulla posizione di minimo e tirare la maniglia dello starter.
4. Se il motore non si avvia dopo tre o quattro azionamenti, seguire le istruzioni riportate nella Procedura di avvio a freddo di cui sopra.

Se il motore non parte neppure dopo avere seguito le procedure di cui sopra, contattare un rivenditore autorizzato MARUYAMA.

PER ARRESTARE IL MOTORE

1. Rilasciare il grilletto.
2. Fare scorrere l'interruttore di arresto sino alla posizione "STOP"(OFF) .

Idle speed adjustment screw
 Vis de réglage de la vitesse de ralenti
 Vite di regolazione del minimo



ENGLISH

IDLE SPEED ADJUSTMENT

This Pruner is equipped with non-adjustable fuel mixture carburetor. The idle speed is the only adjustment for the operator.

⚠ WARNING

POTENTIAL HAZARD

- Engine must be running to make carburetor adjustments.
- When engine is running, attached tool and other parts are moving.

WHAT CAN HAPPEN

- Contact with moving attached tool or other moving parts could cause serious personal injury or death.

HOW TO AVOID THE HAZARD

- Keep hands, feet and clothing away from attached tool and other moving parts.
- Keep all bystanders and pets away from unit while making carburetor adjustments.

The cutting attachment may be moving during idle speed adjustment. Wear the recommended personal protective equipment and observe all safety instructions. Keep hands and body away from the attached tool.

When the throttle trigger is released, the engine should return to an idle speed. The correct speed is 2700 - 3300 min⁻¹ (or just below the clutch engagement speed).

To adjust the engine idle speed, rotate the idle speed adjustment screw on the carburetor.

- Turn the idle speed screw in (clockwise) to increase the engine idle speed.
- Turn the screw out (counter-clockwise) to decrease the engine idle speed.

If idle speed adjustment is necessary, and after adjustment the cutting attachment rotates or the engine stalls, stop using the Pruner immediately!

Contact your local authorized MARUYAMA Dealer for assistance and servicing.

FRANÇAIS

RÉGLAGE DE LA VITESSE DE RALENTI

Cette Élagueuse est équipée d'un carburateur de mélange de carburant non réglable. L'utilisateur ne pourra régler que la vitesse de ralenti.

⚠ AVERTISSEMENT

RISQUE POTENTIEL

- Pour réaliser le réglage du carburateur, le moteur doit être en marche.
- Lorsque le moteur est en marche, l'accessoire de coupe et d'autres pièces sont en mouvement.

QUE PEUT-IL SE PASSER

- Le contact avec l'accessoire de coupe ou d'autres pièces rotatives peut provoquer des lésions corporelles graves, voire la mort.

COMMENT ÉVITER LE DANGER

- Maintenez vos vêtements, mains et pieds éloignés des pièces en mouvement.
- Maintenez éloignés les passants et les animaux de l'appareil pendant le réglage du carburateur.

Lors du réglage de la vitesse de ralenti, le dispositif de coupe peut tourner. Portez l'équipement de sécurité recommandé et observez tous les instructions de sécurité. Maintenez vos mains et votre corps éloignés de l'accessoire de coupe.

Lorsque vous relâchez la commande d'accélérateur, le moteur devrait retourner à la vitesse de ralenti. La vitesse correcte est de 2700 - 3300 min⁻¹ (ou juste en dessous de la vitesse d'embrayage).

Pour ajuster la vitesse de ralenti, tournez la vis de réglage de ralenti situé sur le carburateur.

- Pour augmenter la vitesse de ralenti du moteur, tournez la vis en sens horaire.
- Pour réduire la vitesse de ralenti du moteur, tournez la vis en sens anti-horaire.

Si nécessaire, ajustez la vitesse de ralenti, et si après le réglage, le dispositif de coupe tourne ou le moteur cale, arrêtez immédiatement d'utiliser la Élagueuse !

Pour plus d'assistance, contactez le distributeur MARUYAMA agréé.

ITALIANO

REGOLAZIONE DEL MINIMO

Il Potatore a filo è dotato di un carburatore di miscela non regolabile. Quella del minimo è l'unica regolazione possibile per l'operatore.

⚠ AVVERTENZA

POTENZIALE RISCHIO

- Il motore deve funzionare per regolare il carburatore.
- Mentre il motore è in funzione, l'utensile inserito e altre parti sono in movimento.

COSA PUÒ SUCCEDERE

- Il contatto con l'utensile o con altre parti in movimento può causare gravi lesioni personali o morte.

COME EVITARE I PERICOLO

- Mantenere mani, piedi e vestiti lontani dall'attrezzo fissato o da altre parti in movimento.
- Mantenere tutti i passanti e gli animali lontani dall'unità mentre si effettua la regolazione del carburatore.

L'accessorio di taglio può muoversi durante la regolazione del minimo. Indossare i dispositivi di protezione individuale raccomandati e rispettare tutte le istruzioni di sicurezza.

Mantenere mani e corpo lontani dall'attrezzo montato.

Quando si rilascia la leva dell'acceleratore, il motore dovrebbe tornare al minimo. La velocità corretta è di 2700 - 3300 min⁻¹ (o appena al disotto della velocità di innesto della frizione).

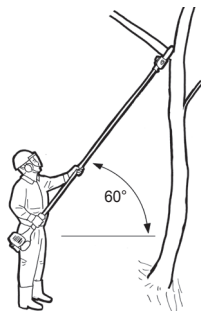
Per regolare la velocità al minimo del motore, ruotare la vite di regolazione della velocità minima sul carburatore.

- Ruotare la vite della velocità minima (in senso orario) per aumentare il minimo.
- Ruotare la vite (in senso antiorario) per ridurre il minimo.

Se si rende necessario regolare il minimo e il motore si blocca dopo tale intervento, cessare immediatamente di utilizzare il Potatore a filo!

Contattare il rivenditore MARUYAMA autorizzato per ottenere assistenza.

[#17-1]



OPERATION

⚠ DANGER

- Do not stand immediately below the branch that is to be cut. The branch may fall directly below and the branch may also bounce off other branches or the ground in an unexpected direction and cause injury to the worker.
- Do not allow anyone to enter within a 15 meter radius.
- The Pruner is not insulated to prevent electric shock. Keep it away from any power lines with at least 15 meters when working, as there is threat of electrocution.

⚠ CAUTION

- Read the Safety instructions beginning on page 4 concerning proper use of the Pruner.

WORKING POSITION [#17-1]

1. Choose a working position where the inclination of the pole remains at 60 degrees or less.
2. Start cutting from the lower branches first so that the branches will fall off easily when cut.
3. The cut branches may fall towards the worker, so be sure to select a location that

FONCTIONNEMENT

⚠ DANGER

- Ne restez pas sous la branche qui va être coupée. La branche peut tomber directement, rebondir sur d'autres branches ou au sol dans une direction inattendue et blesser le travailleur.
- Ne laissez personne s'approcher à la zone de travail, dans un rayon de 15 mètres.
- Le sécateur n'est pas protégé contre les décharges électriques. Lorsque vous travaillez, maintenez-le éloigné des lignes électriques d'au moins 15 mètres, puisqu'il y a risqué d'électrocution.

⚠ PRÉCAUTION

- Lire le chapitre Consignes de sécurité, pages 4 et suivantes, pour une utilisation correcte de la machine.

POSITION DE TRAVAIL [#17-1]

1. Choisissez une position de travail où l'inclinaison de la perche soit de 60 degrés ou moins.
2. Commencez par couper les branches basses de sorte qu'elles tombent plus facilement.
3. Les branches coupées peuvent tomber en direction du travailleur, assurez-vous de choisir un emplacement permettant une position de travail sûre et offrant des voies d'évacuation faciles en cas d'urgence.

FUNZIONAMENTO

⚠ PERICOLO

- Non sostare nelle immediate vicinanze del ramo da tagliare. Questo potrebbe infatti cadere direttamente al di sotto o anche rimbalzare su altri rami o sul terreno in una direzione imprevista, causando lesioni all'operatore.
- Non consentire ad alcun presente di sostare entro un raggio di 15 metri.
- La potatrice non è isolata per la prevenzione di scosse elettriche. Durante l'uso, mantenerla ad almeno 15 metri di distanza da eventuali linee di alimentazione, poiché sussiste il pericolo di folgorazione.

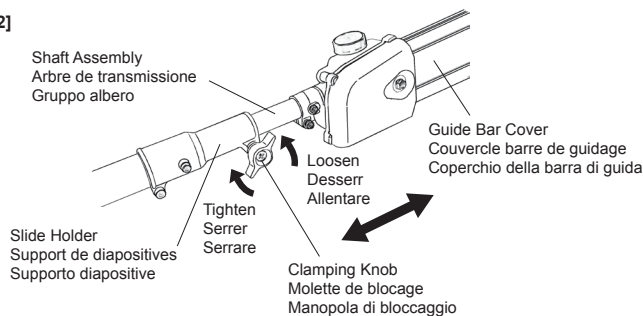
⚠ ATTENZIONE

- Leggere le norme di sicurezza relative al corretto utilizzo del MACCHINA MULTIFUNZIONE alla pag. pagina 4 e seguenti.

POSIZIONE DI LAVORO [#17-1]

1. Scegliere una posizione di lavoro in cui l'asta rimanga inclinata a 60 gradi o un angolo inferiore.
2. Iniziare a tagliare dapprima i rami inferiori, in modo che cadano facilmente una volta tagliati.
3. I rami tagliati possono cadere verso l'operatore, pertanto scegliere una posizione che consenta un appoggio stabile e garantisca una via di fuga in caso di emergenza.

[#17-2]



enables a stable footing and provides an easy escape in the case of an emergency.

⚠ WARNING

- Wear a hat or helmet, protective glasses, gloves and ear plugs while working. Furthermore, wear a dust mask whenever a lot of pollen or chipping powder is expected, which may be harmful for the health.

ADJUSTING LENGTH OF THE SHAFT ASSEMBLY [#17-2]

⚠ WARNING

- Always stop the engine and set the guide bar cover when adjusting the length of the shaft assembly.

1. First of all, stop the engine then set the guide bar cover.
2. Loosen the clamping knob before adjusting the length of the shaft assembly. Be care falling down the clamping knob by over loosening.
3. Pull out or depress the shaft assembly from the slide holder for adjusting the shaft assembly length.
4. After adjusting the length, tighten the clamping knob firmly.

⚠ AVERTISSEMENT

- Lorsque vous travaillez, portez un casque, des lunettes et des gants de sécurité, ainsi qu'une protection auditive. En outre, portez un masque antipoussières en présence de grandes quantités de pollen ou de sciures, susceptibles de nuire à votre santé.

RÉGLAGE DE LA LONGUEUR DE L'ARBRE DE TRANSMISSION [#17-2]

⚠ AVERTISSEMENT

- Toujours arrêter le moteur et mis la couvercle de guide-chaîne pour régler la longueur de l'arbre de transmission.

1. Tout d'abord, arrêter le moteur, puis placé la couvercle de guide-chaîne.
2. Desserrez le molette de blocage avant de régler la longueur de l'arbre de transmission. Soyez soins en train de tomber du molette de blocage de plus de perdre.
3. Tirer ou appuyer l'arbre de transmission du support de diapositives de réglage de la longueur de l'arbre de transmission.
4. Après avoir ajusté la longueur, serrez le molette de blocage fermement.

⚠ AVVERTENZA

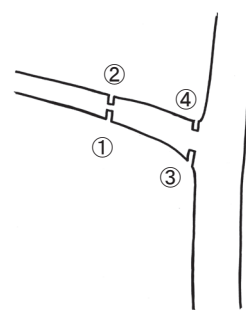
- Durante l'uso, indossare un copricapo o un elmetto, occhiali protettivi, guanti e tappi per le orecchie. Inoltre, indossare una maschera antipolvere qualora si preveda un'elevata quantità di polvere dovuta ai trucioli o di polline, che possono essere nocivi per la salute.

REGOLARE LA LUNGHEZZA DEL GRUPPO ALBERO [#17-2]

⚠ AVVERTENZA

- Spegnere sempre il motore e impostare il coperchio della barra di guida quando si regola la lunghezza del gruppo albero.

1. Prima di tutto, spegnere il motore quindi impostare il coperchio della barra di guida.
2. Allentare la manopola di bloccaggio prima di regolare la lunghezza del il gruppo albero. Be cura cadendo la manopola di bloccaggio per aver perso.
3. Estrarre o deprimere il gruppo albero dal supporto diapositive per regolare la lunghezza gruppo albero.
4. Dopo aver regolato la lunghezza, stringere saldamente la manopola di bloccaggio.



CUTTING WOOD

1. Turn the pruner on full throttle and press the saw chain lightly against the wood to cut.
2. The cutting capacity is reduced when the engine revolution is slowed down and the saw chain is pressed hard against the wood.

IMPORTANT!

- Pressing the saw chain hard against the wood not only tires the operator quicker but also quickens the wear of the saw chain and guide bar.
- If wood cannot be cut without pressing the saw chain hard against it, this indicates that the saw chain is becoming dull. In such cases, either sharpen the saw chain or replace it with a new chain.

PRUNING THICK BRANCHES

Attempting to cut a thick branch in one go often results in the guide bar jamming in the branch or otherwise encountering difficulties in cutting. The method described below makes cutting thick branches easier:

1. First of all, cut a section slightly away and on the lower side of the desired area of the branch to be cut.
2. Then, start cutting from the upper side of the branch.
3. Thereafter, cut into the lower side where the desired area of branch is to be cut.
4. Finally, cut through from the upper side where the branch is to be cut, cutting the branch off.

IMPORTANT!

If the guide bar or saw chain jams into the branch, do not force it. Widen the cut using a wedge to remove the pruner and try cutting it again. Forcing the pruner may damage the main unit of the pruner and cause a malfunction of the pruner.

COUPE DE BOIS

1. Mettez la scie à chaîne en position pleins gaz et appuyez la chaîne légèrement contre le bois à couper.
2. La capacité de coupe se réduit lorsque les révolutions du moteur ralentissent et lorsque vous forcez la chaîne sur le bois.

IMPORTANT!

- Forcer la scie à chaîne sur le bois non seulement fatigue l'opérateur mais accélère également l'usure de la chaîne et du guide-chaîne.
- Si la coupe n'est possible qu'en forçant la chaîne sur le bois, cela indique que la chaîne est désaffûtée. Dans ce cas, aiguissez-la ou remplacez-la par une chaîne neuve.

ÉLAGAGE DES BRANCHES ÉPAISSES

Si vous essayez de couper une branche épaisse d'une seule fois, le guide-chaîne tend à se gripper dans la branche ou la coupe devient très laborieuse. La méthode décrite ci-après facilite la coupe de branches épaisses :

1. Tout d'abord, coupez une section légèrement éloignée et située sur la partie inférieure de la zone souhaitée de la branche.
2. Puis, coupez la partie supérieure de la branche.
3. Ensuite, coupez la partie inférieure de la zone de la branche à couper.
4. Enfin, coupez la partie supérieure de la branche ciblée, jusqu'à ce qu'elle tombe.

IMPORTANT!

Si le guide-chaîne ou la chaîne se grippent dans la branche, ne les forcez pas. Élargissez la coupe en utilisant une cale pour retirer la scie à chaîne et essayez de la couper ultérieurement. En forçant la scie à chaîne, vous risquez d'endommager son unité principale et de provoquer une panne.

TAGLIO DI LEGNAME

1. Azionare la motosega a catena a pieno regime e premere leggermente la catena contro il legno da tagliare.
2. Rallentando i giri del motore e premendo con forza la catena contro il legno, la capacità di taglio si riduce.

IMPORTANTE!

- Premere con forza la catena contro il legno non solo stanca più rapidamente l'operatore, ma aumenta anche l'usura della catena della motosega e della barra di guida.
- Se non è possibile tagliare il legno senza premervi con forza la catena, ciò indica che la catena si sta usurando. In questi casi, affilarla oppure sostituirla con una nuova catena.

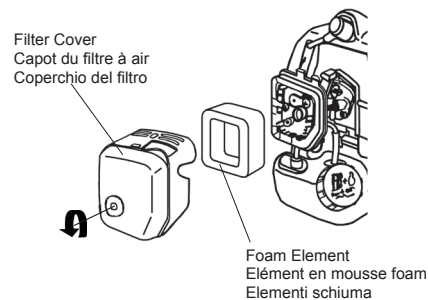
POTATURA DI RAMI SPESSE

Se si tenta di tagliare un ramo spesso in un'unica fase, spesso la barra di guida si inceppa nel ramo oppure si incontrano difficoltà di altro tipo nel taglio. Il metodo descritto di seguito facilita il taglio di rami spessi:

1. Innanzitutto, tagliare leggermente una sezione sulla parte inferiore dell'area del ramo che si desidera tagliare.
2. Quindi, iniziare a tagliare dalla parte superiore del ramo.
3. In seguito, tagliare la parte inferiore dell'area del ramo che si desidera tagliare.
4. Infine, effettuare un taglio trasversale dall'alto nel punto in cui occorre potare il ramo, tagliandolo.

IMPORTANTE!

Se la barra di guida o la catena della motosega si inceppano nel ramo, non forzarle. Allargare il taglio mediante un cuneo per rimuovere la motosega, quindi provare nuovamente a tagliare. Forzando la motosega, si rischia di danneggiarne l'unità principale, causando un malfunzionamento dell'apparecchio.



SAW CHAIN TENSION ADJUSTMENTS

▲ WARNING

- When using the pruner be sure to turn the engine off before making any inspections or any adjustments.
- Do not make any adjustments when the guide bar or saw chain is still hot immediately after using the pruner. Wait until it has cooled before making any adjustments.

1. Turn the nut on the chain cover once to loosen it.
2. Lift up the leading edge of the guide bar and turn the regulating screw to tighten the saw chain. Turning the screw clockwise tightens the saw chain, whereas turning it counter-clockwise loosens the saw chain.
3. Securely tighten the nut on the chain cover.
4. Verify that the saw chain on the central section of the guide bar can be lifted with fingers 3 to 4 mm off the guide bar.

RÉGLAGES DE LA TENSION DE LA CHAÎNE

▲ AVERTISSEMENT

- Lorsque vous utilisez la scie à chaîne, assurez-vous d'éteindre le moteur avant d'effectuer toute inspection ou réglage.
- Après l'utilisation de la scie à chaîne, n'effectuez aucun réglage sur le guide-chaîne ou la chaîne. Laissez-la refroidir avant de procéder aux réglages.

1. Tournez l'écrou du couvre-chaîne une fois pour la desserrer.
2. Soulevez le bord d'attaque du guide-chaîne et tournez la vis de réglage pour tendre la chaîne. Tournez la vis dans le sens horaire pour tendre la chaîne, et dans le sens contraire pour la relâcher.
3. Remettez fermement l'écrou du couvre-chaîne en place.
4. Vérifiez si la chaîne peut être soulevée avec les doigts dans la partie centrale du guide-chaîne, en l'éloignant de 3 à 4 mm du guide-chaîne.

REGOLAZIONI DELLA TENSIONE DELLA CATENA DELLA MOTOSEGA

▲ AVVERTENZA

- Durante l'uso della motosega a catena, prima di effettuare ispezioni o regolazioni, accertarsi di spegnere il motore.
- Non effettuare regolazioni subito dopo l'uso della motosega, quando la barra di guida o la catena sono ancora calde. Prima di eseguire le regolazioni, attendere che si raffreddino.

1. Ruotare una volta il dado sulla copertura della catena per allentarlo.
2. Sollevare il bordo di attacco della barra di guida, quindi ruotare la vite di regolazione per serrare la catena. Ruotando la vite in senso orario, la catena verrà serrata, mentre ruotandola in senso antiorario, la catena verrà allentata.
3. Serrare saldamente il dado sulla copertura della catena.
4. Verificare che, sulla sezione centrale della barra di guida, sia possibile sollevare con le dita la catena di 3-4 mm dalla barra stessa.

MAINTENANCE

AIR FILTER

MAINTENANCE INTERVAL

- The air filter should be cleaned **daily**, or more often when working in extremely dusty conditions.
- Replace after every 100 hours of operation.

AIR FILTER CLEANING

1. Remove the filter cover and foam element.
2. Clean the foam element with warm, soapy water. Let the element dry completely.
3. Apply a light coat of SAE 30 motor oil to the foam element and squeeze out all excess oil.
4. Reassemble the foam element and filter cover.

MAINTENANCE

FILTRE À AIR

FRÉQUENCE D'ENTRETIEN

- Le filtre à air doit être nettoyé **tous les jours** ou plus souvent si les conditions de travail sont très poussiéreuses.
- Remplacer le filtre à air toutes les 100 heures de fonctionnement.

NETTOYAGE DU FILTRE À AIR

1. Retirer le capot du filtre et l'élément en mousse.
2. Nettoyer l'élément en mousse avec de l'eau chaude savonneuse. Attendre qu'il soit complètement sec.
3. Enduire l'élément en mousse d'une légère couche d'huile de moteur SAE 30, puis le presser pour en extraire l'excédent d'huile.
4. Remonter l'élément en mousse et le capot du filtre.

MANUTENZIONE

FILTRO DELL'ARIA

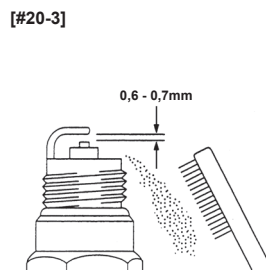
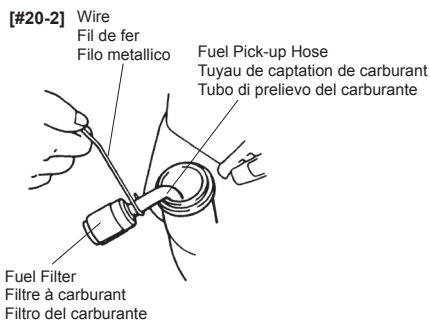
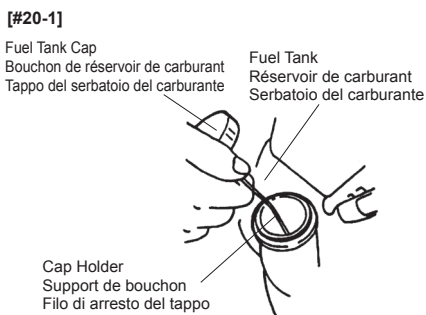
FREQUENZA DI MANUTENZIONE

- Pulire il filtro dell'aria **quotidianamente**, o più volte al giorno quando si lavori in condizioni con abbondante presenza di polvere.
- Sostituire il filtro dell'aria ogni 100 ore di funzionamento.

PULIZIA DEL FILTRO DELL'ARIA

1. Togliere il coperchio del filtro e il elemento schiuma.
2. Pulire il filtro con acqua calda saponata. Lasciar asciugare completamente il filtro.
3. Applicare sul filtro in spugna un leggero strato di olio per motore SAE 30, strizzando la quantità in eccesso.
4. Rimontare il elemento schiuma e il coperchio del filtro.

ENGLISH



FUEL FILTER

MAINTENANCE INTERVAL

The fuel filter should be replaced after every 100 hours of operation.

FUEL FILTER REPLACEMENT

The fuel filter is attached to the end of the fuel pick-up hose inside the tank.

To replace the fuel filter:

1. Make sure the fuel tank is empty.
2. Loosen the fuel tank cap, and pull up and remove the cap holder. **[#20-1]**
3. Using a wire hook, gently pull the fuel filter out through the fuel filter opening. **[#20-2]**
4. Grasp the fuel hose next to the fuel filter fitting and remove the filter, but do not release the hose.
5. While still holding on to fuel hose, attach the new fuel filter.
6. Drop the new fuel filter back into the fuel tank.
7. Make sure that the fuel filter is not stuck in a corner of the tank, and that the fuel hose is not doubled over (kinked) before refueling.

SPARK PLUG

MAINTENANCE INTERVAL

- The spark plug should be removed from the engine and checked after each 25 hours of operation.
- Replace the spark plug after every 100 hours of operation.

SPARK PLUG MAINTENANCE

1. Twist the high tension lead boot on the spark plug back and forth a couple of times to loosen the boot, then pull the boot off of the spark plug.
2. Remove the spark plug.
3. Clean the electrodes with a stiff brush.
4. Adjust the electrode air gap to 0,6-0,7 mm. **[#20-3]**
5. Replace the spark plug if it is oil-fouled, damaged, or if the electrodes are worn down.
6. Do not over tighten the spark plug when installing. The tightening torque is 10,7 – 16,6 N·m.

FILTRE À CARBURANT

INTERVALLE DE MAINTENANCE

Le filtre à carburant doit être nettoyé et révisé toutes les 100 heures de fonctionnement.

REMPLACEMENT DU FILTRE À CARBURANT

Le filtre à carburant est fixé à l'extrémité du tuyau d'arrivée de carburant à l'intérieur du réservoir. Pour changer le filtre à carburant:

1. Assurez-vous que le réservoir est vide.
2. Dévissez le bouchon du réservoir de carburant, levez et retirez le support du bouchon. **[#20-1]**
3. Muni d'un crochet, retirez délicatement le filtre à carburant de l'onifice de remplissage du carburant. **[#20-2]**
4. Saisissez le tuyau d'arrivée de carburant situé près de la pièce de fixation du filtre à carburant, puis retirez-le mais sans lâcher le tuyau.
5. Tout en saisissant le tuyau d'arrivée de carburant, introduisez le nouveau filtre à carburant.
6. Laissez tomber le nouveau filtre dans le réservoir à carburant.
7. Avant le remplissage en essence, assurez-vous que le filtre n'est pas coincé dans un coin du réservoir, et que le tuyau de carburant n'est pas plié (tordu).

BOUGIE

FRÉQUENCE D'ENTRETIEN

- L'état de la bougie d'allumage doit être vérifié toutes les 25 heures de fonctionnement.
- La remplacer toutes les 100 heures de fonctionnement.

ENTRETIEN DE LA BOUGIE

1. Tordre en avant et en arrière une ou deux fois le connecteur haute tension de la bougie d'allumage pour le desserrer, puis le retirer de la bougie d'allumage.
2. Démontez la bougie d'allumage.
3. Nettoyer les électrodes à l'aide d'une brosse dure.
4. Régler l'écartement des électrodes à 0,6 ~ 0,7 mm. **[#20-3]**
5. Remplacer la bougie d'allumage si elle est encrassée d'huile, endommagée ou si les électrodes sont usées.
6. Veiller à ne pas trop serrer la bougie lors du remontage. Le couple de serrage recommandé est de 10,7 – 16,6 N·m.

FILTRO CARBURANTE

INTERVALLO DI MANUTENZIONE

Il filtro del carburante deve essere sostituito dopo 100 ore di esercizio.

SOSTITUZIONE DEL FILTRO CARBURANTE

Il filtro del carburante viene applicato all'estremità del tubo di rifornimento del carburante. Per sostituire il filtro del carburante:

1. Assicurarsi che il serbatoio sia vuoto.
2. Allentare il tappo del serbatoio del carburante e rimuovere il filo di arresto del tappo. **[#20-1]**
3. Utilizzando un gancio estrarre dolcemente il filtro del carburante attraverso l'apertura del filtro stesso. **[#20-2]**
4. Afferrare il tubo del carburante vicino al raccordo del filtro e toglierlo senza però sganciare il tubo.
5. Sempre mantenendo il tubo del carburante, inserire il nuovo filtro.
6. Lasciare cadere il filtro del carburante di nuovo nel serbatoio.
7. Assicurarsi che il filtro del carburante non si blocchi in un angolo del serbatoio e che il tubo del carburante non sia ripiegato prima di effettuare il rifornimento.

CANDELA

INTERVALLI DI MANUTENZIONE

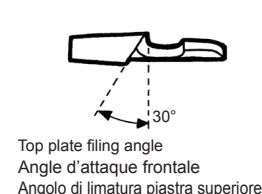
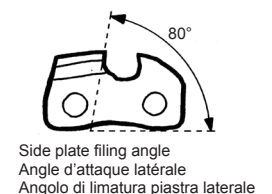
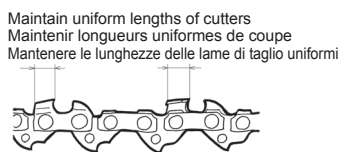
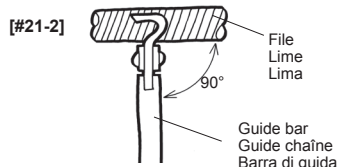
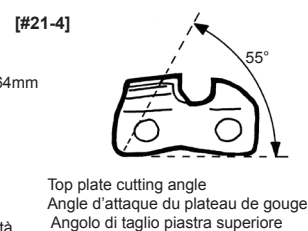
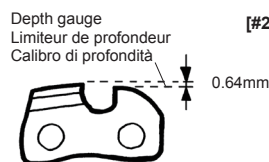
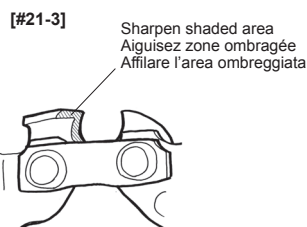
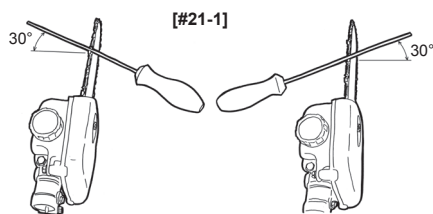
- La candela dovrebbe essere smontata e controllata ogni 25 ore di funzionamento.
- Sostituire la candela ogni 100 ore di funzionamento.

MANUTENZIONE DELLA CANDELA

1. Staccare dalla candela il connettore del cavo ad alta tensione, scuotendolo delicatamente avanti e indietro un paio di volte.
2. Rimuovere la candela.
3. Pulire gli elettrodi con una spazzola dura.
4. Regolare la distanza dell'elettrodo a 0,6-0,7 mm. **[#20-3]**
5. Sostituire la candela se è sporca d'olio, danneggiata o se gli elettrodi sono consumati.
6. Al rimontaggio, non avvitare eccessivamente la candela. La coppia di serraggio consigliata è 10,7-16,6 N·m.

FRANÇAIS

ITALIANO



Cutter Maintenance Specifications/ Spécifications de maintenance de la gouge/ Specifiche di manutenzione della lama di taglio

SHARPENING SAW CHAIN

Whenever wood chips become small and fine or the wood cannot be cut without pressing the pruner hard against it, then it may be necessary to sharpen the saw chain.

1. Tighten the saw chain slightly firmer than usual then secure the pruner's main unit.
2. Place a file with a 4.0 mm (5/32 inch) diameter against the cutter and extend 1/5 of it beyond the cutter.
3. Press the file against the cutter at its base in a 30-degree angle from the vertical line and move the file straight ahead from the inner side to the outer side of the cutter. **[#21-1]**
4. Shift the file so that it remains in a 90-degree angle against the guide bar. **[#21-2]**
5. Once one side of the cutter is sharpened, sharpen the other side of the cutter. Be sure to keep the length and angle uniform throughout. **[#21-3]**

IMPORTANT!

- The efficiency of this work greatly impacts the sharpness of the cutter. It is recommended that sharpening be performed often.
- Be sure to use an appropriate file for sharpening the saw chain cutters.

AFFÛTAGE DE LA CHAÎNE

Si les copeaux deviennent petits et fins ou si la coupe de bois n'est possible qu'en forçant la scie à chaîne sur le bois, il est peut-être nécessaire d'affûter la chaîne.

1. Tendez la chaîne un peu plus fermement que d'habitude, puis disposez l'unité principale de la scie à chaîne dans une position sûre.
2. Placez une lime de 4,0 mm de diamètre sur la gouge et étendez-la 1/5 au-delà de la gouge.
3. Appuyez la lime sur la base de la gouge en formant un angle de 30 degrés à partir de la ligne verticale et limez du côté intérieur vers le côté extérieur de la gouge. **[#21-1]**
4. Déplacez la lime de sorte à former un angle de 90 degrés vis-à-vis du guide-chaîne. **[#21-2]**
5. Une fois l'un des côtés de la gouge affûté, aiguiser l'autre. Assurez-vous de maintenir une longueur et un angle uniformes. **[#21-3]**

IMPORTANT!

- L'efficacité de ce travail a un impact considérable sur l'affût de la gouge. Il est recommandé d'affûter les gorges fréquemment.
- Utilisez une lime appropriée pour l'affûtage des gorges de la chaîne.

AFFILATURA DELLA CATENA DELLA MOTOSEGA

Quando i trucioli di legno diventano piccoli e sottili oppure non è possibile tagliare il legno senza premervi con forza la motosega a catena, può essere necessario affilare la catena.

1. Serrare la catena della motosega in modo leggermente più saldo del solito, quindi fissare l'unità principale della motosega.
2. Posizionare una lima con un diametro di 4,0 mm (5/32 pollici) contro la lama di taglio ed estenderne 1/5 oltre la lama.
3. Premere la lima contro la lama di taglio in corrispondenza della base a un angolo di 30 gradi dalla linea verticale e spostarla in avanti secondo una linea retta dalla parte interna a quella esterna della lama. **[#21-1]**
4. Spostare la lima in modo che rimanga contro la barra di guida con un angolo di 90 gradi. **[#21-2]**
5. Dopo aver affilato un lato della lama, affilare l'altro lato. Accertarsi di mantenere sempre la lunghezza e l'angolo uniformi. **[#21-3]**

IMPORTANTE!

- L'efficienza di questa operazione influisce notevolmente sull'affilatura della lama di taglio. Si raccomanda di eseguire spesso l'affilatura.
- Accertarsi di utilizzare una lima adeguata per affilare le lame di taglio della catena della motosega.

ADJUSTING DEPTH GAUGE [#21-4]

The depth gauge determines how deep the cutter cuts into the wood.

1. When the cutter lengths become shorter due to sharpening, the depth gauge must also be cut back.
2. Cut down the depth gauge using a flat file in a way that the depth gauge is positioned 0.64 mm (0.025 inch) lower than the leading edge of the cutter.
3. Once cut back, grind the tip of the depth gauge round.

IMPORTANT!

Be sure that the depth gauge is not cut back too far, as doing so will result in a faster deterioration of the cutter.

RÉGLAGE DU LIMITEUR DE PROFONDEUR [#21-4]

Le limiteur de profondeur détermine la profondeur de coupe de la gouge dans le bois.

1. Lorsque la longueur de la gouge devient plus courte en raison de l'affûtage, le limiteur de profondeur doit également être coupé.
2. Coupez le limiteur de profondeur en utilisant une lime plate de sorte que le limiteur de profondeur soit dans une position inférieure de 0,64 mm vis-à-vis du bord d'attaque de la gouge.
3. Une fois le limiteur de profondeur coupé, arrondissez l'extrémité du limiteur de profondeur.

IMPORTANT!

Assurez-vous de ne pas couper excessive-ment le limiteur de profondeur, sinon la gouge risque de se détériorer plus rapide-ment.

REGOLAZIONE DEL CALIBRO DI PROFONDITÀ [#21-4]

Il calibro di profondità determina la profondità di taglio della lama nel legno.

1. Quando le lunghezze delle lame diminuiscono a causa dell'affilatura, occorre accorciare anche il calibro di profondità.
2. Accorciare il calibro di profondità mediante una lima piatta, in modo tale che sia posizionato 0,64 mm (0,025") più in basso rispetto al bordo di attacco della lama.
3. Una volta accorciato il calibro di profondità, levigarne la punta per arrotondarla.

IMPORTANTE!

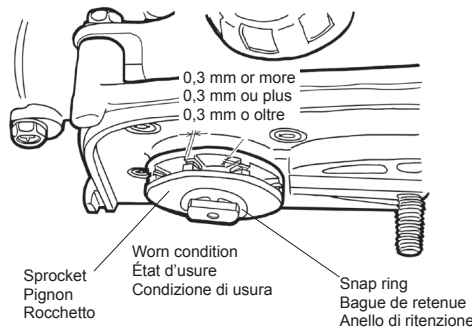
Accertarsi che il calibro di profondità non sia accorciato eccessivamente, poiché questo causerà un deterioramento più rapido della lama di taglio.

[#22-1]



Oil discharge hole
(also on the reverse side)
Orifice d'évacuation de l'huile
(aussi sur le côté opposé)
Foro di scarico olio
(anche sul lato opposto)

[#22-2]

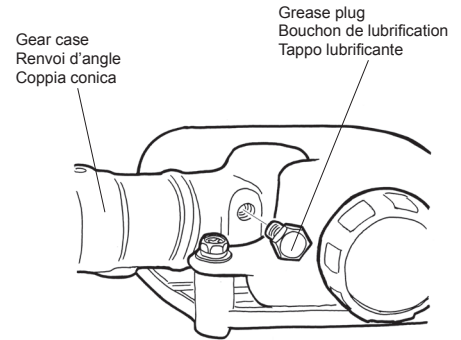


Sprocket
Pignon
Rocchetto

Worn condition
État d'usure
Condizione di usura

Snap ring
Bague de retenue
Anello di ritenzione

[#22-3]



Gear case
Renvoi d'angle
Coppia conica

Grease plug
Bouchon de lubrification
Tappo lubrificante

GUIDE BAR CARE [#22-1]

1. When work using the pruner is finished for the day, remove the guide bar and saw chain from the pruner.
2. Remove any wood chips or other particles attached to the groove of the guide bar or in the oil hole. Be particularly certain that no particles are clogging the oil hole.
3. Remove wood chips and other particles around the oil discharge hole and around the sprocket on the main unit of the pruner.

IMPORTANT!

- When installing the guide bar, occasionally switch it to the top and bottom to prevent uneven wear and to extend the life of the guide bar.
- If the oil discharge hole becomes clogged by wood chips or other particles the pruner could seize up.

INSPECTION OF SPROCKET [#22-2]

1. Inspect the sprocket to ensure that it is not worn out and that the snap ring is surely attached.
2. If the sprocket is worn by 0,3mm or more as shown, replace the sprocket. Continuing to use the pruner with the sprocket in such a condition will shorten the life of the saw chain.

GEAR CASE [#22-3]

1. Remove the gearcase from the shaft assembly.
2. Remove the grease plug and prepare some lithium-type grease.
3. Inject enough grease (about 10g) so that some of it spills out through the spline hole, to which the drive shaft is inserted.

ENTRETIEN DU COUVRE-CHAÎNE [#22-1]

1. Lorsque vous avez fini de travailler avec la scie à chaîne, retirez le guide-chaîne et la chaîne de la scie à chaîne.
2. Retirez les copeaux ou particules présents dans la rainure du couvre-chaîne ou dans l'orifice de l'huile. Assurez-vous qu'aucune particule n'obstrue l'orifice de l'huile.
3. Retirez les copeaux et particules présents autour de l'orifice d'évacuation de l'huile et du pignon de l'unité principale de la scie à chaîne.

IMPORTANT!

- Lors de l'installation du guide-chaîne, changez de temps en temps sa position (installez-le en haut, puis en bas, et vice-versa) pour éviter une usure inégale et prolonger ainsi la vie utile du guide-chaîne.
- Si l'orifice d'évacuation de l'huile est obstrué par des copeaux ou des particules, la chaîne pourrait se gripper.

INSPECTION DU PIGNON [#22-2]

1. Ispezionare il rocchetto per non è usurato e che l'anello di ritenzione sia fissato saldamente.
2. Se il rocchetto è usurato per 0,3mm o oltre, come indicato, sostituirlo. Continuando a utilizzare la motosega con il rocchetto in queste condizioni, si ridurrà la durata della catena.

RENVOI D'ANGLE [#22-3]

1. Retirez le renvoi d'angle du tuyau.
2. Dévissez le bouchon de lubrification et préparez un peu de graisse à base de lithium.
3. Injectez suffisamment de graisse (environ 10 g) de sorte qu'elle déborde l'orifice rainuré, recevant la tige de transmission.

MANUTENZIONE DELLA COPERTURA DELLA GUIDA [#22-1]

1. Quando, al termine della giornata, non si utilizzerà più la motosega fino al giorno successivo, rimuovere la barra di guida e la catena dalla motosega.
2. Rimuovere eventuali trucioli di legno o altre particelle rimasti sulla scanalatura della copertura della guida o nel foro dell'olio. In particolare, accertarsi che nessuna particella ostruisca il foro dell'olio.
3. Rimuovere i trucioli di legno e altre particelle attorno al foro di scarico dell'olio e al rocchetto sull'unità principale della motosega.

IMPORTANTE!

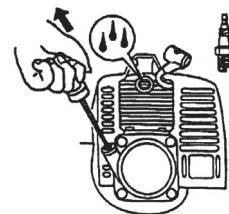
- Quando si installa la barra di guida, spostarla di tanto in tanto verso la parte superiore e inferiore per evitare che si usuri in modo disomogeneo e per prolungarne la durata.
- Se il foro di scarico dell'olio si ottura a causa di trucioli di legno o altre particelle, la motosega potrebbe incepparsi.

ISPEZIONE DEL ROCCHETTO [#22-2]

1. Ispezionare il rocchetto per garantire che la vite non sia allentata o usurata.
2. Se il rocchetto è usurato per 0,3 mm o oltre, come indicato nella figura riportata di seguito, sostituirlo. Continuando a utilizzare la motosega con il rocchetto in queste condizioni, si ridurrà la durata della catena.

COPPIA CONICA [#22-3]

1. Rimuovere la scatola degli ingranaggi dal tubo.
2. Rimuovere il tappo del lubrificante e preparare del lubrificante di tipo al litio.
3. Iniettare una quantità sufficiente di lubrificante (circa 10 g) in modo che un parte fuoriesca dal foro scanalato in cui è inserito l'albero di azionamento.



GENERAL CLEANING AND TIGHTENING

The MARUYAMA Pruner will provide maximum performance for many, many hours if it is maintained properly. Good maintenance includes regular checking of all fasteners for correct tightness, and cleaning the entire machine.

▲ WARNING

POTENTIAL HAZARD

- When engine is running, attached tool and other parts are moving.

WHAT CAN HAPPEN

- Contact with moving tool or other moving parts could cause serious personal injury or death.

HOW TO AVOID THE HAZARD

- Always turn off your Pruner before you clean or perform any maintenance on it.

STORAGE

For long term storage of the Pruner:

1. Empty the fuel tank into a suitable fuel storage container.
2. Run the engine to remove any fuel that may remain in the carburetor.
3. Perform all regular maintenance procedures and any needed repairs.
4. Remove the spark plug and squirt a very small amount of engine oil into the cylinder.
5. Pull the starter grip once.
6. Slowly pull the starter grip to bring the piston to the top of the cylinder (TDC).
7. Reinstall the spark plug.
8. Store the Pruner in a dry place away from excessive heat, sparks or open flame.

▲ CAUTION

POTENTIAL HAZARD

- Oil may squirt out of the spark plug opening when you pull the starter grip.

WHAT CAN HAPPEN

- Oil can cause eye injuries.

HOW TO AVOID THE HAZARD

- Protect your eyes and keep your face away from the spark plug opening.

NETTOYAGE GÉNÉRAL ET RÉGLAGES

La Élagueuse MARUYAMA offrira des performances optimales si elle est correctement entretenue. Une maintenance appropriée consiste à vérifier régulièrement toutes les pièces de fixation en s'assurant qu'elles soient correctement vissées, et à nettoyer complètement l'appareil.

▲ AVERTISSEMENT

RISQUE POTENTIEL

- Lorsque le moteur est en fonctionnement, l'accessoire de coupe et d'autres pièces sont en mouvement.

QUE PEUT-IL SE PASSER

- Le contact avec l'accessoire de coupe ou d'autres pièces en mouvement peut provoquer des lésions corporelles graves, voire la mort.

COMMENT ÉVITER LE DANGER

- Éteignez toujours la Élagueuse avant de procéder à toute opération de nettoyage ou de maintenance.

ENTREPOSAGE

Remisage de la Élagueuse:

1. Videz le réservoir à carburant dans un bidon approprié homologué pour entreposer l'essence.
2. Allumez le moteur pour éliminer les restes de carburant à l'intérieur du carburateur.
3. Réalisez toutes les procédures de maintenance régulière et toute autre réparation nécessaire.
4. Retirez la bougie et répandez une petite quantité d'huile dans le cylindre.
5. Tirez une fois la poignée du démarreur.
6. Tirez lentement la poignée pour faire monter le piston jusqu'à la partie supérieure du cylindre (TDC).
7. Réinstallez la bougie.
8. Remisez la Élagueuse dans un lieu sec à l'abri de toute source de chaleur excessive, d'étincelles ou de flammes nues.

▲ PRÉCAUTION

RISQUE POTENTIEL

- En tirant la poignée du démarreur, l'huile peut se projeter à partir de l'orifice de la bougie.

QUE PEUT-IL SE PASSER

- L'huile peut provoquer des lésions oculaires.

COMMENT ÉVITER LE DANGER

- Utilisez une protection visuelle et maintenez le visage éloigné de l'orifice de la bougie.

PULIZIA GENERALE E SERRAGGIO

Il Potatore a filo MARUYAMA fornisce alte prestazioni per moltissime ore, se sottoposta a regolare manutenzione. La buona manutenzione comprende il controllo regolare che tutti gli elementi di fissaggio siano correttamente posizionati e la pulizia di tutta la macchina.

▲ AVVERTENZA

POTENZIALE RISCHIO

- Mentre il motore è in funzione, l'utensile inserito e altre parti sono in movimento.

COSA PUÒ SUCCEDERE

- Il contatto con l'utensile o con altre parti in movimento può causare gravi lesioni personali o morte.

COME EVITARE I PERICOLI

- Spegner sempre il Potatore a filo prima di effettuare la pulizia o interventi di manutenzione.

STOCCAGGIO

Per un immagazzinamento prolungato del Potatore a filo:

1. Svuotare il serbatoio del carburante utilizzando un apposito contenitore adeguato.
2. Fare girare il motore per eliminare eventuale carburante residuo nel carburatore.
3. Eseguire tutte le normali procedure di manutenzione ed eventuali interventi di riparazione.
4. Togliere la candela e versare una piccola quantità di olio nel cilindro.
5. Tirare l'impugnatura di avviamento una sola volta.
6. Tirare lentamente l'impugnatura di avviamento sino a portare il pistone nella parte alta del cilindro (TDC).
7. Reinserrire la candela.
8. Immagazzinare il Potatore a filo in un posto asciutto, lontano da fonti di calore eccessivo, scintille o fiamme libere.

▲ ATTENZIONE

POTENZIALE RISCHIO

- L'olio può fuoriuscire dall'apertura della candela quando si tira l'impugnatura di avviamento.

COSA PUÒ SUCCEDERE

- L'olio può danneggiare gli occhi.

COME EVITARE I PERICOLI

- Proteggere gli occhi e tenere il viso lontano dall'apertura della candela.

TROUBLESHOOTING/RÉSOLUTION DE PROBLÈMES/RISOLUZIONE DEI PROBLEMI

Problem/ Problème/ Problema	Cause/ Cause/ Causa	Action/ Correction/ Rimedio
<p>Engine will not start Le moteur ne démarre pas Il motore non parte</p>	<ul style="list-style-type: none"> • STOP switch set to off position • Empty fuel tank • Primer bulb wasn't pushed enough • Engine flooded • Le bouton d'arrêt est en position 'ARRET' • Le réservoir à carburant est vide • Le bulbe d'amorçage n'a pas été suffisamment actionné • Le moteur est noyé • Interruttore di arresto in posizione OFF • Serbatoio vuoto • nsufficiente pompaggio del bulbo • Motore ingolfato 	<ul style="list-style-type: none"> • Move switch to on position • Fill fuel tank • Press primer bulb until fuel flows through the fuel return line • Use warm engine starting procedure • Mettre le bouton d'arrêt en position "MARCHE" • Remplir le réservoir à carburant • Actionnez le bulbe d'amorçage jusqu'à ce que l'essence passe à travers le tuyau de retour du carburant • Suivre la procédure de démarrage à chaud • Portare l'interruttore in posizione ON • Riempire il serbatoio di carburante • Premere il bulbo fino a far fluire il carburante • Usare la procedura di avviamento a caldo del motore
<p>Engine will not Idle Le moteur ne tient pas le ralenti Il motore non tiene il minimo</p>	<ul style="list-style-type: none"> • Idle speed set incorrectly • Le régime de ralenti n'est pas réglé correctement • Il regime minimo è impostato scorrettamente 	<ul style="list-style-type: none"> • Set Idle speed • Régler le régime de ralenti • Regolare il minimo
<p>Engine lacks power or stalls when cutting Le moteur manque de puissance ou s'arrête lors de la coupe Il motore perde potenza o va in stallo durante il taglio</p>	<ul style="list-style-type: none"> • Throttle wire has come loose • Dirty air filter • Le câble d'accélérateur s'est détendu • Le filtre à air est encrassé. • Filo dell'acceleratore allentato • Filtro dell'aria sporco 	<ul style="list-style-type: none"> • Tighten throttle wire • Clean or replace air filter • Resserer le câble d'accélérateur • Nettoyer ou remplacer le filtre à air • Stringere il filo dell'acceleratore • Pulire o sostituire il filtro dell'aria

If further assistance is required, contact your local authorized **MARUYAMA** service dealer.

Pour toute assistance technique supplémentaire, contacter un détaillant **MARUYAMA** agréé.

Se quanto sopra non fosse sufficiente a risolvere i problemi, rivolgersi al più vicino centro di assistenza **MARUYAMA**.

SPECIFICATIONS/ SPÉCIFICATIONS/ SPECIFICHE

		TPP2630
Engine model/Modèle de moteur/Modello di motore		EE262
Engine displacement, cm ³ Cylindrée, cm ³ Cilindrata del motore, cm ³		25,4
Idling speed, min ⁻¹ Vitesse de ralenti, min ⁻¹ Velocità di minimo, min ⁻¹		2700 - 3300
Recommended maximum engine speed, min ⁻¹ Vitesse moteur maximum recommandée, min ⁻¹ Velocità massima raccomandata del motore, min ⁻¹		10600
Measured maximum engine power, according to ISO 8893, kW Mesurer la puissance maximale du moteur, selon la norme ISO 8893, kW Misurato potenza massima del motore, secondo la norma ISO 8893, kW		0,87
Warranted maximum engine power, according to ISO 8893, kW Autorisée puissance maximale du moteur selon la norme ISO 8893, kW Autorizzato potenza massima del motore, secondo la norma ISO 8893, kW		0,77
Spark Plug/Bougie/Candela		NGK BPMR8Y
Electrode gap, mm Écartement des électrodes, mm Distanza tra le punte degli elettrodi, mm		0,6 – 0,7
Type of carburetor Type de carburateur Tipo di carburatore		Diaphragm Diaphragme Diaframma
Fuel tank capacity, cm ³ Capacité du réservoir de carburant, cm ³ Capienza del serbatoio del carburante, cm ³		550
Weight Without fuel, oil, guide bar, saw chain and strap, kg Poids Sans carburant, huile, guide-chaîne, chaîne ni sangle, kg Peso Senza carburante, il petrolio, barra guida sega a catena e cinghia, kg		6,5
Guide bar Guide-chaîne Barra guida		Sprocket nose bar (gauge:1,27 mm, 0,050 inch), OREGON DOUBLE GUARD Guide-chaîne à pignon de renvoi (calibre: 1,27 mm, 0,050 pouces), OREGON DOUBLE GUARD Pignone con guida a stella (scartamento:1,27 mm, 0,050 pollici), OREGON DOUBLE GUARD
Cutting length, cm Longueur de coupe, cm Lunghezza di taglio, cm		25,0 (10 inches guide Bar) 25,0 (guide-chaîne de 10 pouces) 25,0 (10 pollici barra guida)
Chain Chaîne Catena	Specified pitch, mm/inch Pas de chaîne spécifié, mm/pouces Passo specificato, mm/pollici	9,53/ 3/8
	Specified gauge (thickness of drive links), mm/ inch Calibre spécifié (épaisseur du maillon d'entraînement), mm/ pouces Scartamento specificato (Spessore delle maglie motrici), mm/ pollici	1,27/ 0,050
	Type of chain/ Type de chaîne/ Tipo di catena	OREGON 91PX
	Lubrication Graissage Lubrificazione	Adjustable automatic oil pump Pompe à huile automatique réglable Pompa dell'olio automatica registrabile
Drive Sprocket Pignon d'entraînement Pignone di trasmissione	Number of teeth/ Nombre de dents/ Numero di denti	7
	Pitch, mm/ inches Pas de chaîne, mm/ pouces Passo, mm/ pollici	9,53/ 3/8
Maximum chain speed (Drive Sprocket: 10000min ⁻¹), m/s Vitesse de chaîne maximum (Pignon d'entraînement: 10000min ⁻¹), m/s Velocità massima della catena (Pignone di trasmissione: 10000min ⁻¹), m/s		22,2
CO ₂ , g/kWh ※		1520

※CO₂

This CO₂ measurement results from testing over a fixed test cycle under laboratory conditions a(n) (parent) engine representative of the engine type (engine family) and shall not imply or express any guarantee of the performance of a particular engine.

Cette mesure du CO₂ est le résultat d'un essai, réalisé sur un cycle fixe dans des conditions de laboratoire, portant sur un moteur [parent] représentatif du type de moteurs [de la famille de moteurs], et ne constitue pas une indication ou une garantie des performances d'un moteur particulier.

Questo è il valore di misurazione del CO₂ risultato da un ciclo di prova fisso eseguito in condizioni di laboratorio su un motore (capostipite) rappresentativo del tipo di motore (della famiglia di motori) e non comporta alcuna garanzia implicita o esplicita o delle prestazioni di un particolare motore.

TECHNICAL DATA/ DONNÉES TECHNIQUES/ DATI TECNICI

	TPP2630
<p>Noise levels/ Niveaux sonores/ Livelli di rumore</p> <p>Equivalent sound pressure level (L_{pAeq}), measured according to ISO22868, dB(A) Niveau de pression acoustique équivalente (L_{pAeq}), mesuré selon ISO22868, dB (A) Livello pressione sonora equivalente (L_{pAeq}), misurato secondo ISO22868, dB(A)</p>	92,0
<p>Noise levels/ Niveaux sonores/ Livelli di rumore</p> <p>Guaranteed sound power level (L_{WAG}), determined according to directive 2000/14/EC, dB(A) Niveau de puissance acoustique garanti (L_{WAG}), déterminé selon la directive 2000/14/CE, dB(A) Livello potenza sonora garantito (L_{WAG}), determinato secondo la Direttiva 2000/14/CE, dB(A)</p> <p>Equivalent sound power level (L_{WA}), measured according to ISO3744, 22868, dB(A) Niveau de puissance acoustique équivalente (L_{WA}), mesuré selon ISO3744, 22868, dB(A) Livello di potenza sonora equivalente (L_{WA}) misurato in conformità alle norme ISO3744, 22868, dB(A)</p>	111 109
<p>Vibration levels/ Niveaux de vibration/Livelli di vibrazione</p> <p>Vibration values on the handles measured according to ISO22867, m/s^2 Niveaux de vibration sur les poignées mesurés selon ISO22867, m/s^2 Livelli di vibrazione sulle impugnature misurati secondo ISO22867, m/s^2</p> <p>Measured vibration emission value ($a_{hv,eq}$), front/rear handles: Valeur d'émission de vibration mesurée ($a_{hv,eq}$), poignées avant, arrière: Valore di emissione di vibrazioni misurato ($a_{hv,eq}$), manici anteriori/posteriori:</p>	4,1 / 4,6

EC DECLARATION OF CONFORMITY

Name and address of manufacturer:

Maruyama Mfg. Co., Inc.

4-15, Uchi-kanda 3-Chome, Chiyoda-ku, Tokyo, 101-0047 Japan

Name and address of the person who compiled the technical files:

Obelis European Authorized Representative Center (O.E.A.R.C.)

Boulevard Général Wahis, 53, B-1030 Brussels, Belgium

Name and address of the european authorized representative:

Obelis European Authorized Representative Center (O.E.A.R.C.)

Boulevard Général Wahis, 53, B-1030 Brussels, Belgium

Herewith declares that:

MARUYAMA Pruner Integrally powered Pruner			
Serie No: A000001~M999999			
Model	Net installed power (kw / min ⁻¹)	Measured sound power level (dBA)	Guaranteed sound power level (dB _A G)
TPP2630	0,87/ 7000	109	111

- Does comply with the provisions of the "Machinery" Directive 2006/42/EC, Annex II A.
- Does comply with the provisions of the "Electromagnetic compatibility" 2004/108/EC amended 2014/30/EU, and applicable supplements.
- Does comply with the provisions of the "Noise emission in the environment by equipment for use outdoors" Directive 2000/14/EC Annex V, amended 2005/88/EC.
- Complies with the provisions of REGULATION (EU) 2016/1628 "Gaseous and particulate pollutant emission limits and type-approval for internal combustion engines for non-road mobile machinery".
- Does comply with the provisions of the "On the restriction of the use of certain hazardous substances in electrical and electronic equipment" Directive 2011/65/EU.

And furthermore declares that

- The following harmonized standards have been applied:
 - ISO 12100:2010 Safety of machinery-Basic concept, general principles for design.
 - ISO 11806-1:2011 Agricultural and forestry machinery – Safety requirements and testing for portable, hand-held, powered brush-cutters and grass-trimmers – Part 1: Machines fitted with an integral combustion engine.
 - ISO 11680-1:2011 Machinery for forestry – Safety requirements and testing for pole-mounted powered pruners – Part 1: Machines fitted with an integral combustion engine.
 - EN IEC 63000:2018 Technical documentation for the assessment of electrical and electronic products with respect to the restriction of hazardous substances.
- The following (parts/clauses of) technical standards and specifications have been used:
 - CISPR12/2007 +A1/2009: Vehicles, boats and internal combustion engines–Radio disturbance characteristics–Limits and methods of measurement for the protection of off-board receivers.

Maruyama Mfg. Co., Inc.

4-15, Uchi-kanda 3-Chome, Chiyoda-ku, Tokyo, 101-0047 Japan

July 7, 2021

Kosuke Ohhira

Kosuke Ohhira
Managing Director

DÉCLARATION DE CONFORMITÉ CE

Nom et adresse du fabricant:

Maruyama Mfg. Co., Inc.

4-15, Uchi-kanda 3-Chome, Chiyoda-ku, Tokyo, 101-0047 Japan

Nom et adresse de la personne ayant compilé les dossiers techniques:

Obelis European Authorized Representative Center (O.E.A.R.C.)

Boulevard Général Wahis, 53, B-1030 Bruxelles, Belgique

Nom et adresse du représentant européen agréé:

Obelis European Authorized Representative Center (O.E.A.R.C.)

Boulevard Général Wahis, 53, B-1030 Bruxelles, Belgique

Par la présente déclare que:

MARUYAMA Élagueuse Élagueuse portatifs à moteur incorporé			
Numéro de série: A000001~M999999			
Modèle	Puissance nette installée (kw / min ⁻¹)	Niveau de puissance acous- tique mesuré (dBA)	Niveau de puissance acous- tique garanti (dBA _G)
TPP2630	0,87/ 7000	109	111

- Est conforme aux clauses de la directive 2006/42/CE, annexe II A, relative aux machines.
- Est conforme aux clauses de la directive 2004/108/CE, 2014/30/UE amendé, relative à la compatibilité électromagnétique et à ses suppléments applicables.
- Est conforme aux clauses de la directive 2000/14/CE Annexe V, 2005/88/CE amendé relative aux "émissions sonores dans l'environnement produites par des machines à usage extérieur".
- Conforme aux dispositions du RÈGLEMENT (UE) 2016/1628 "les limites d'émission pour les gaz polluants et les particules polluantes et la réception par type pour les moteurs à combustion interne destinés aux engins mobiles non routiers".
- Est conforme aux clauses de la directive 2011/65/UE relative aux "Relative à la limitation de l'utilisation de certaines substances dangereuses dans les équipements électriques et électroniques".

Et déclare en outre que

- Les standards harmonisés suivants ont été appliqués:
 - ISO 12100:2010 Sécurité des machines - Principes généraux de conception - Appréciation du risque et réduction du risque.
 - ISO 11806-1:2011 Matériel agricole et forestier – Exigences de sécurité et essais pour débroussailleuses et coupeherbe portatifs à moteur – Partie 1: Machines équipées d'un moteur à combustion interne intégré.
 - ISO 11680-1:2011 Matériel forestier – Exigences de sécurité et essais pour les perches élagueuses à moteur– Partie 1: Machines équipées d'un moteur à combustion interne intégré.
 - EN IEC 63000:2018 Documentation technique pour l'évaluation des produits électriques et électroniques par rapport à la restriction des substances dangereuses.
- Les (parties/clauses des) standards et spécifications techniques suivants ont été utilisés :
 - CISPR12/2007 +A1/2009: Véhicules, bateaux et moteurs à combustion interne–Caractéristiques de perturbation radioélectrique–Limites et méthodes de mesure pour la protection des récepteurs extérieurs.

Maruyama Mfg. Co., Inc.

4-15, Uchi-kanda 3-Chome, Chiyoda-ku, Tokyo, 101-0047 Japan

Juillet 7, 2021

Kosuke Ohhira

Kosuke Ohhira
Directeur Général

DICHIARAZIONE DI CONFORMITÀ CE

Nome e indirizzo del produttore:

Maruyama Mfg. Co., Inc.

4-15, Uchi-kanda 3-Chome, Chiyoda-ku, Tokyo, 101-0047 Japan

Nome e indirizzo delle persona che ha compilato le schede tecniche:

Obelis European Authorized Representative Center (O.E.A.R.C.)

Boulevard Général Wahis, 53, B-1030 Brussels, Belgio

Nome e indirizzo del rappresentante europeo autorizzato:

Obelis European Authorized Representative Center (O.E.A.R.C.)

Boulevard Général Wahis, 53, B-1030 Brussels, Belgio

Si dichiara che il macchinario:

MARUYAMA Potatore Potatore portatili con motore incorporato			
N° di serie: A000001~M999999			
Modello	Potenza netta installata (kw / min ⁻¹)	Livello di potenza sonora misurato (dB _A)	Livello di potenza sonora garantito (dB _{AG})
TPP2630	0,87/ 7000	109	111

- È conforme a quanto disposto dalle Direttive 2006/42/CE, Annex II A -"Macchinario".
- È conforme a quanto disposto dalle Direttive 2004/108/CE, 2014/30/UE corretto- "Compatibilità elettromagnetica" e supplementi applicabili.
- È conforme a quanto disposto dalle Direttive 2000/14/CE Annex V, 2005/88/CE corretto - "Emissione di rumore nell'ambiente con attrezzature per uso all'aperto".
- Conforme alle disposizioni del REGOLAMENTO (UE) 2016/1628 "materia di limiti di emissione di inquinanti gassosi e particolato inquinante e di omologazione per i motori a combustione interna destinati alle macchine mobili non stradali".
- È conforme a quanto disposto dalle Direttiva 2011/65/UE "Sulla restrizione dell'uso di determinate sostanze pericolose nelle apparecchiature elettriche ed elettroniche".

È dichiarata inoltre che

- I seguenti standard accordati sono stati applicati:

ISO 12100:2010 Sicurezza del macchinario - Principi generali di progettazione - Valutazione del rischio e riduzione del rischio.

ISO 11806-1:2011 Macchine agricole e forestali – Requisiti di sicurezza e prove per decespugliatori e tagliaerba a motore portatili manualmente – Parte 1: Macchine equipaggiate di un motore a combustione interna integrato.

ISO 11680-1:2011 Macchine forestali – Requisiti di sicurezza e prove per le potatrici ad asta a motore – Parte 1: Unità con motore a combustione interna integrato.

EN IEC 63000:2018 Documentazione tecnica per la valutazione dei prodotti elettrici ed elettronici in relazione alla restrizione delle sostanze pericolose.

- I seguenti (parti /clausole di) standard tecnici e specifiche tecniche sono stati usati:

CISPR12/2007 +A1/2009:Veicoli, imbarcazioni e motori a combustione interna–Caratteristiche di radiodisturbo–Limiti e metodi di misura per la protezione dei ricevitori non montati a bordo.

Maruyama Mfg. Co., Inc.

4-15, Uchi-kanda 3-Chome, Chiyoda-ku, Tokyo, 101-0047 Japan

Luglio 7, 2021

Kosuke Ohhira

Kosuke Ohhira
Consigliere Delegato

Manufacturer / Fabricant/ Produttore:

Maruyama Mfg. Co., Inc.

4-15, Uchi-kanda 3-Chome, Chiyoda-ku, Tokyo, 101-0047, Japan

Name and address of the european authorized representative/

Nom et adresse du représentant européen agréé/

Nome e indirizzo del rappresentante europeo autorizzato :

Obelis European Authorized Representative Center (O.E.A.R.C.)

Boulevard Général Wahis, 53, B-1030 Brussels, Belgium

Tel: +(32) 2. 732.59.54 Fax: +(32) 2.732.60.03

E-Mail : mail@obelis.net

Original Instruction/

Notice originale/

Istruzione Originale

P/N.238164-13 GB/FR/IT 2209 IN