




**Manuel d'utilisation**

*(Notice originale)*


**MOTOBINEUSE**

 Lire les instructions du manuel utilisateur.  
Se familiariser avec le fonctionnement et les commandes de la machine.

**User manual**

*(Translation of the original manual)*

**MOTOR HOE**

 Read the instructions in the user manual.  
Become familiar with the operation and controls of the machine.

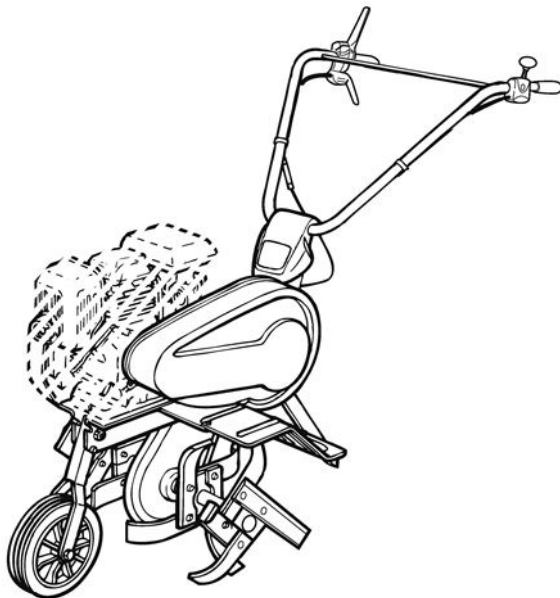
FR

EN



**SARP®**

**S5RS2**

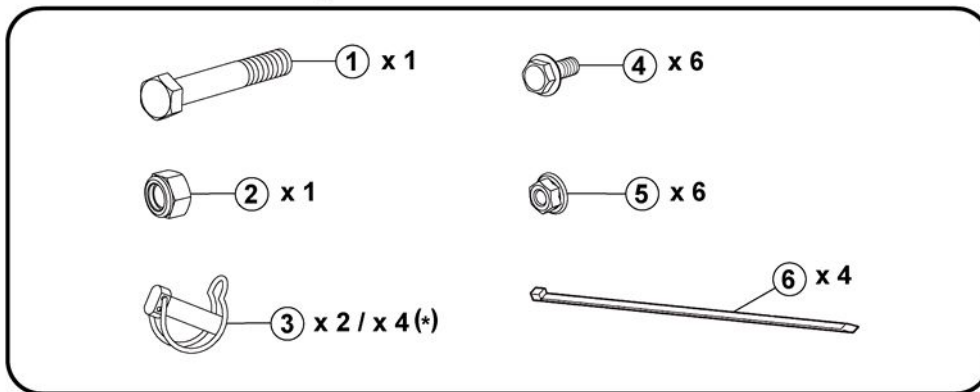
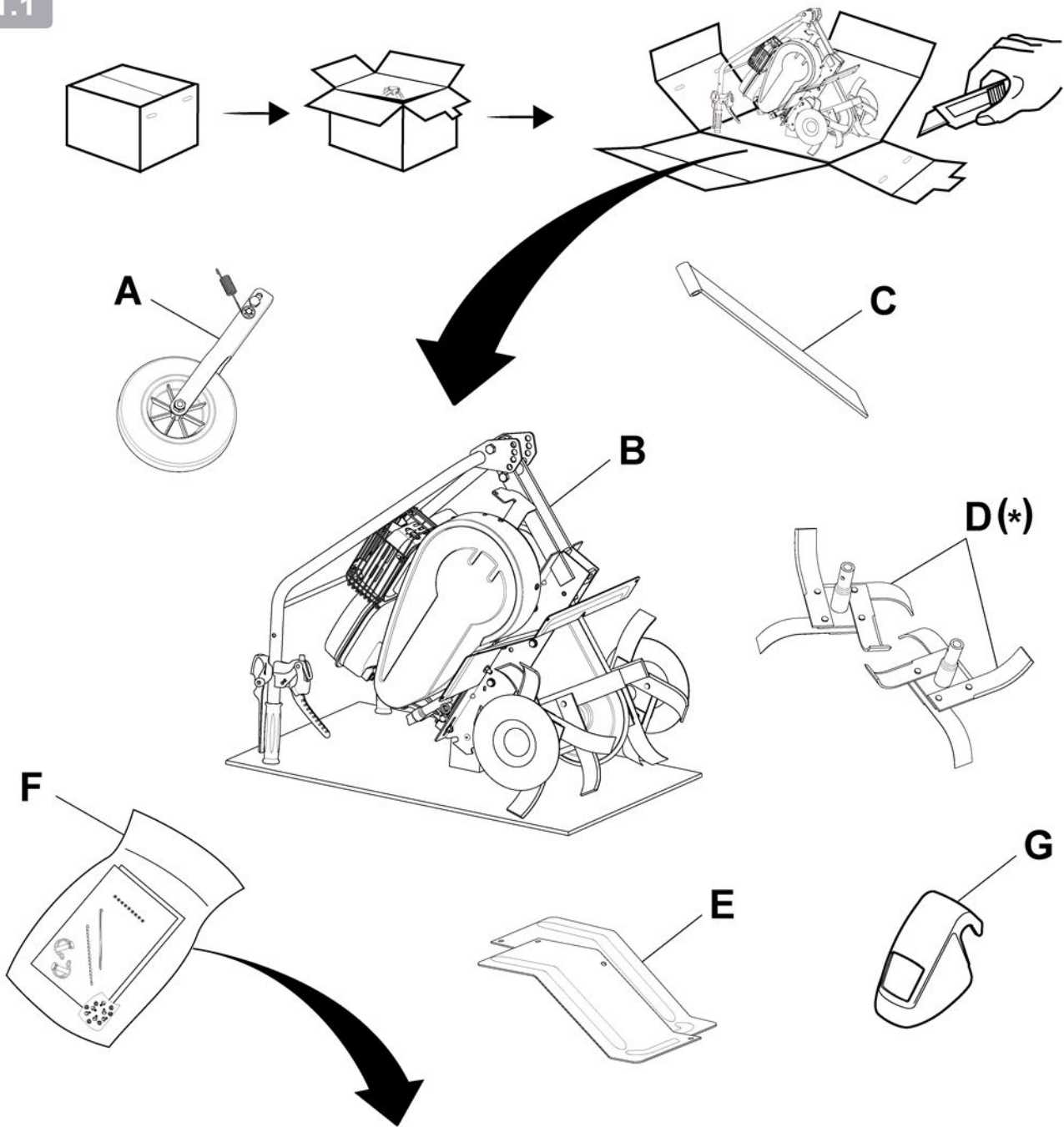


3000100701





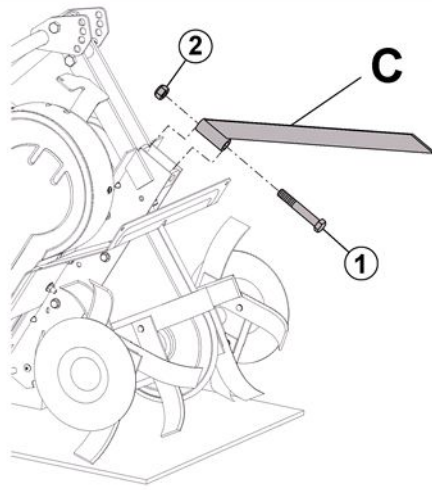
1.1



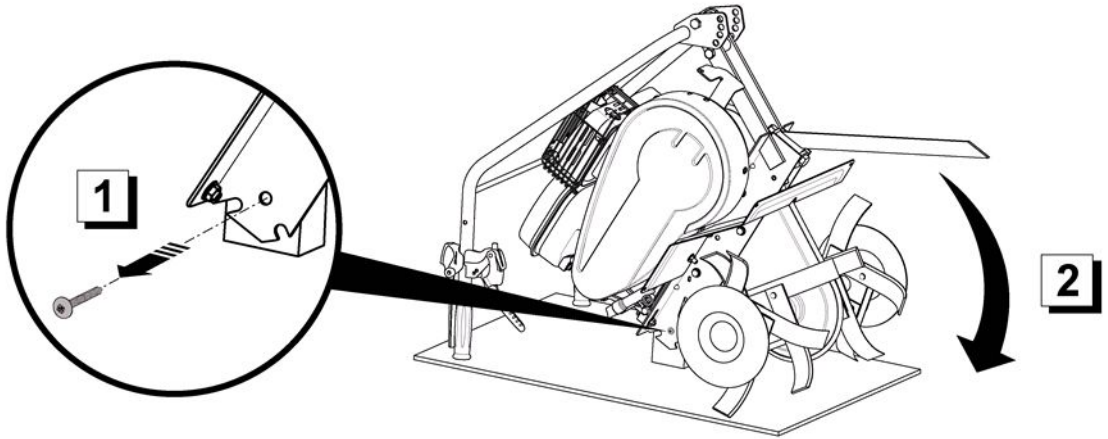
(\*): FR : (suivant version) - EN : (depending on the version) - DE : (je nach Ausführungsvariante) - BG : (според варианта)  
 HR : (ovisno o verziji) - DA : (Afhængigt af version) - ES : (Según versión) - ET : (järgmine versioon) - FI : (mallista riippuen)  
 EL : (ανάλογα με το μοντέλο) - HU : (verziótól függően) - IT : (A seconda del modello) - LV : (atkarībā no versijas)  
 LT : (priklausomai nuo versijos) - NL : (Naar gelang model) - NO : (Avhengig av versjon) - PL : (Zależnie od wersji)  
 PT : (Consoante versão) - RO : (În funcție de versiune) - TR : (versiyona göre) - SK : (v závislosti od verzie) - SL : (odvisno od verzije)  
 SV : (beroende på version) - CZ : (v závislosti na provedení) - UK : (в залежності від версії) - RU : (В зависимости от модификации)



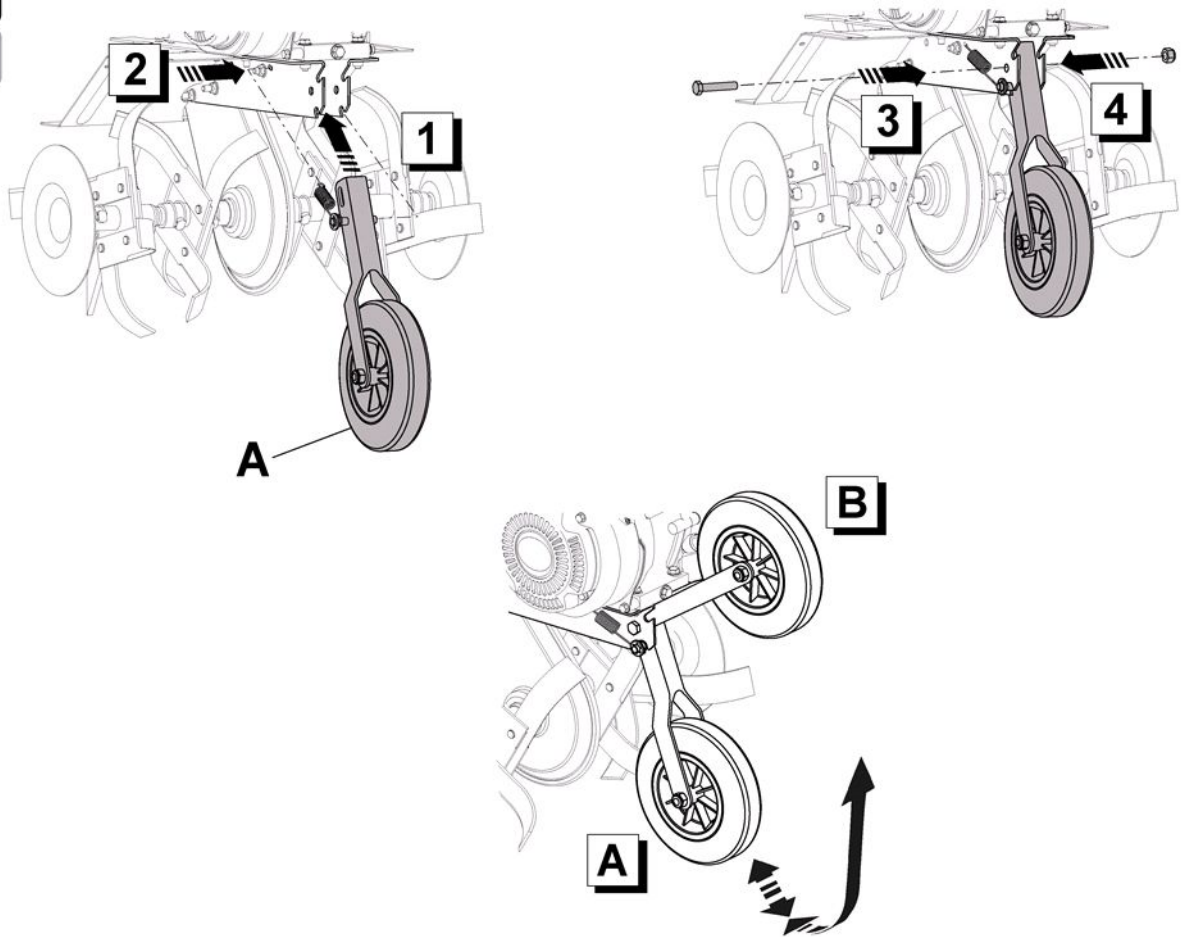
1.2

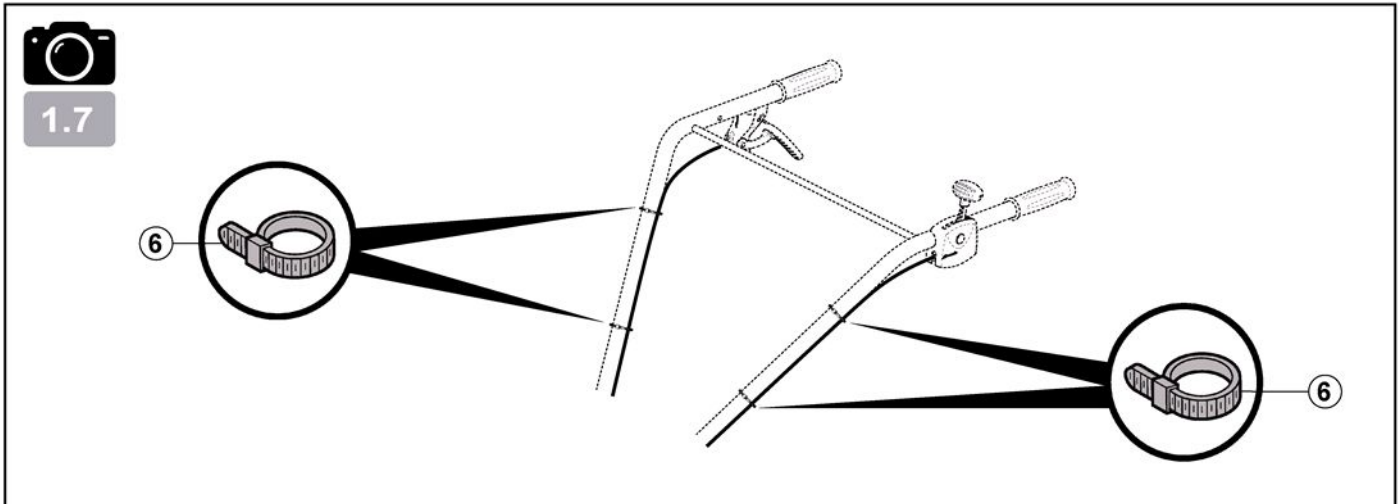
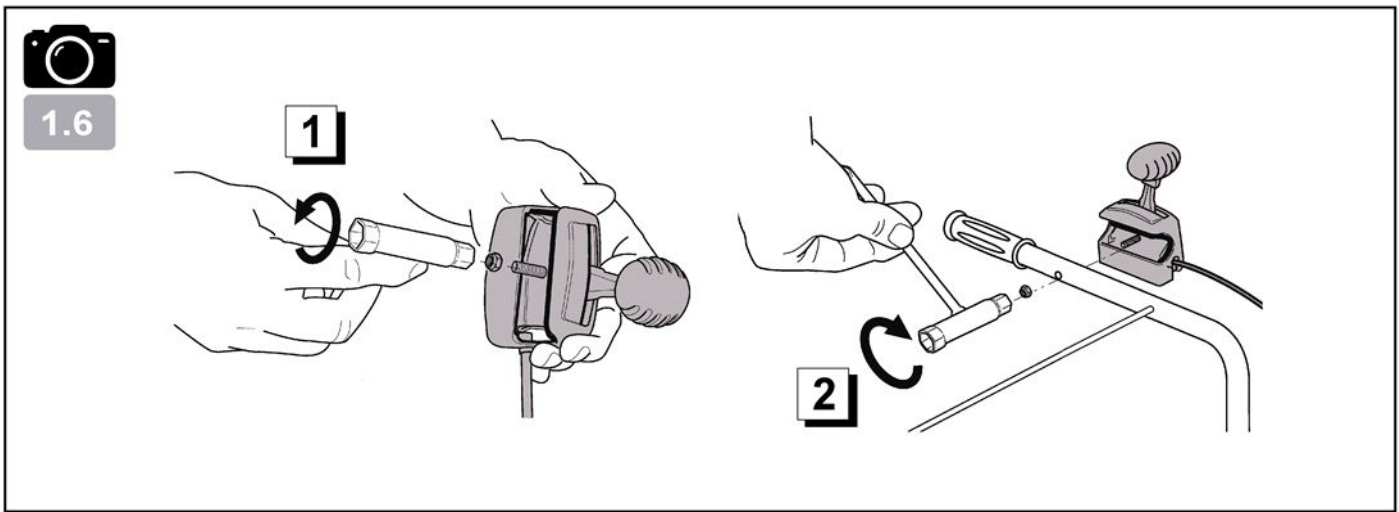
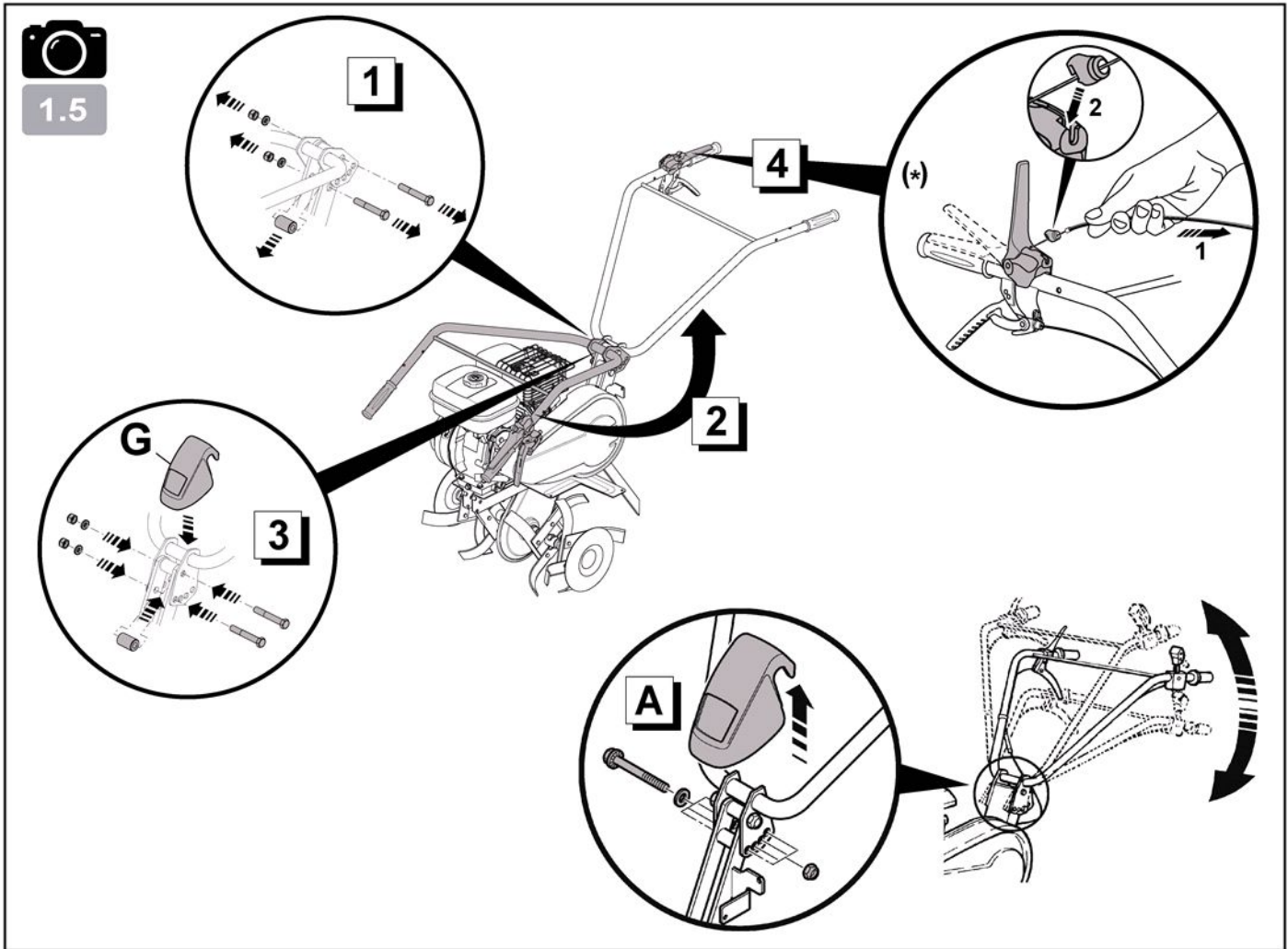


1.3



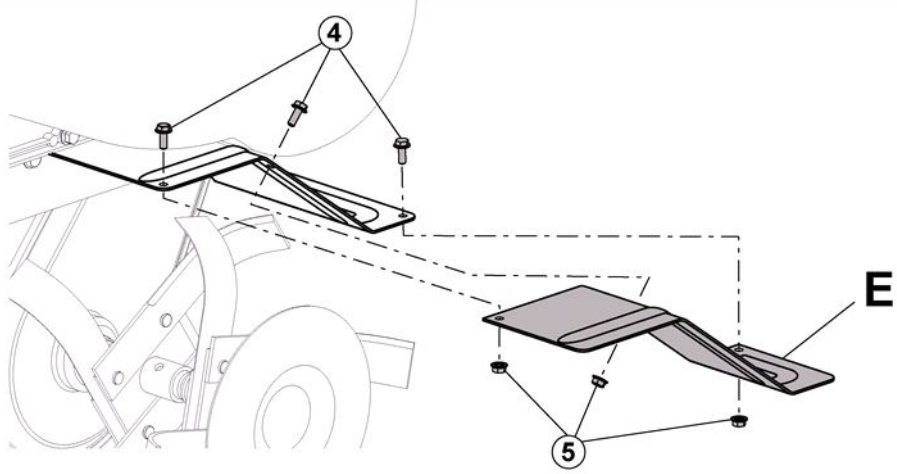
1.4



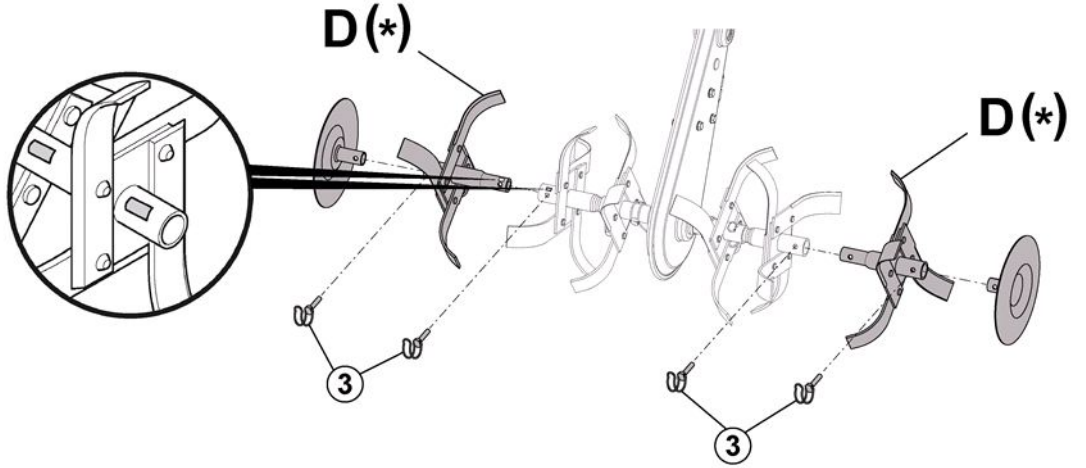




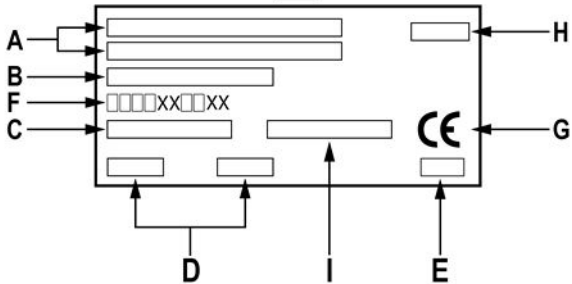
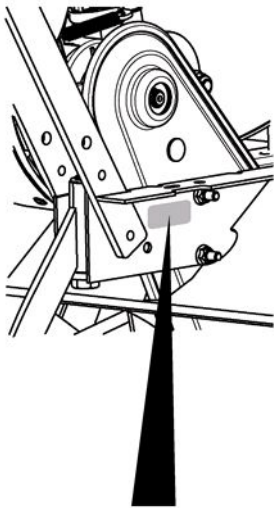
1.8



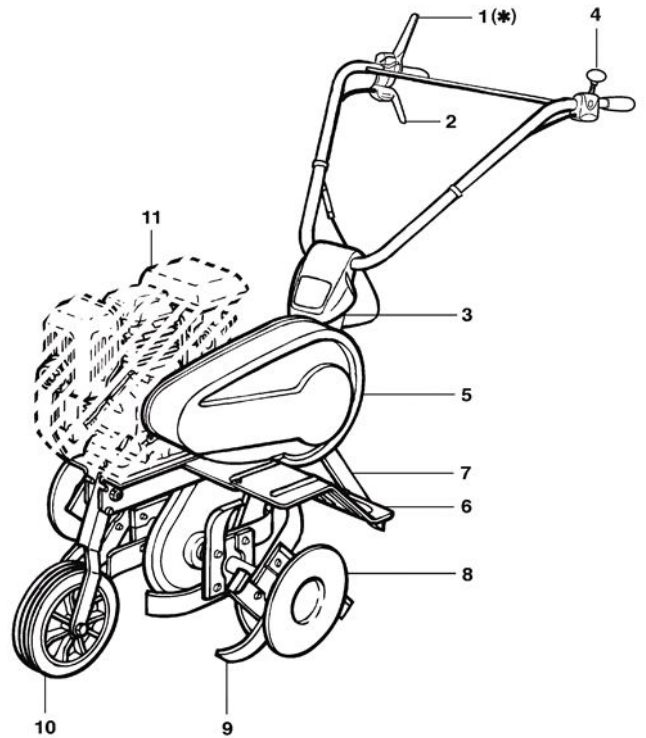
1.9

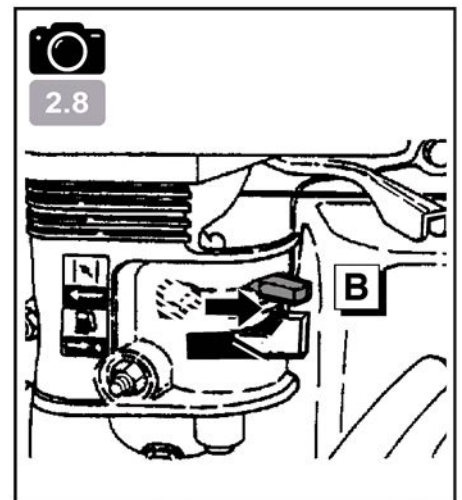
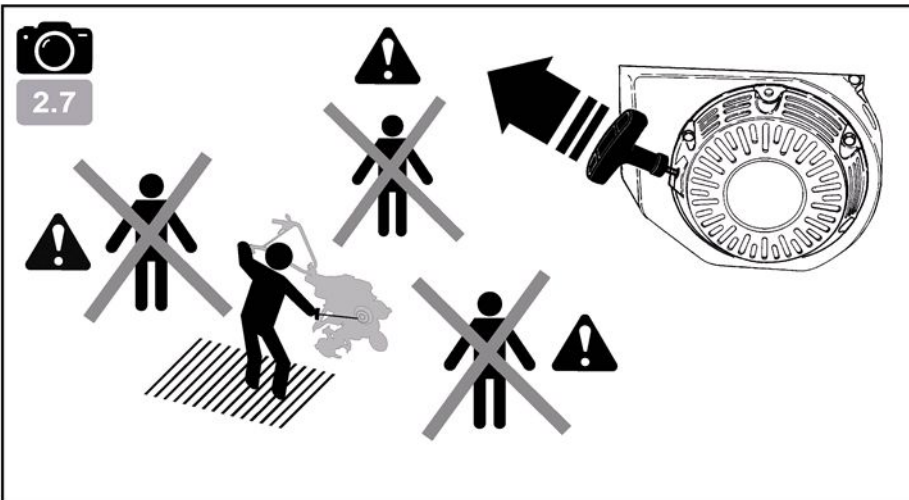
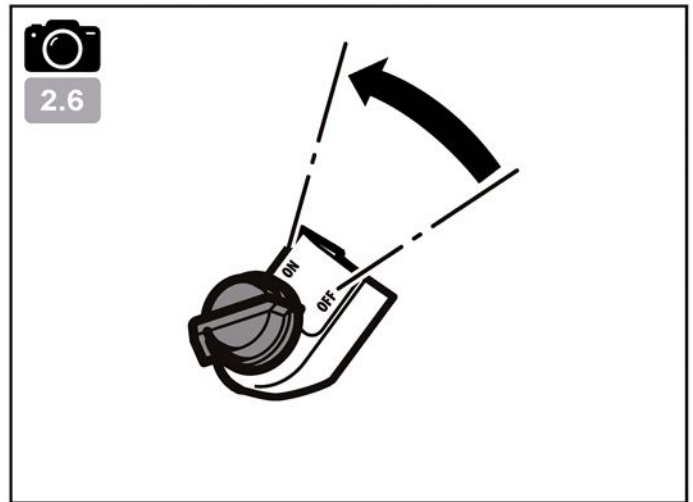
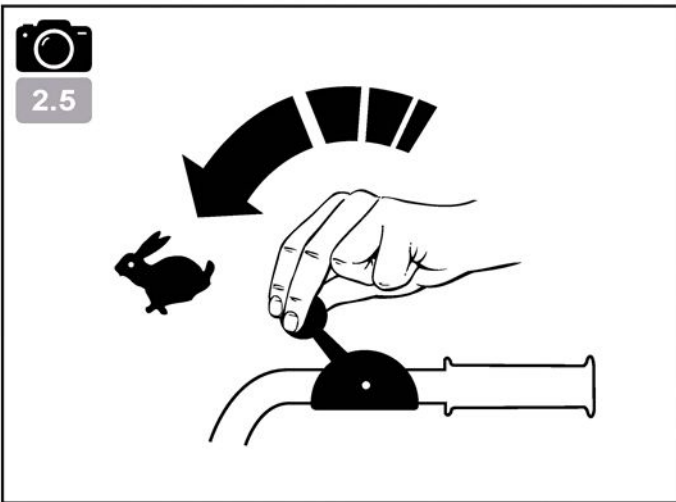
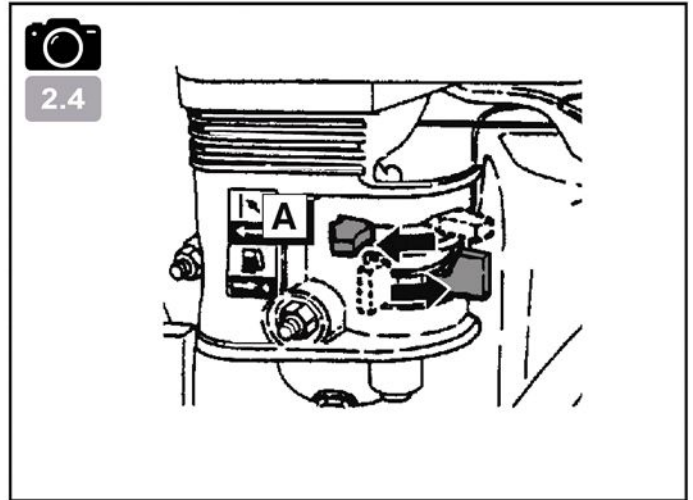
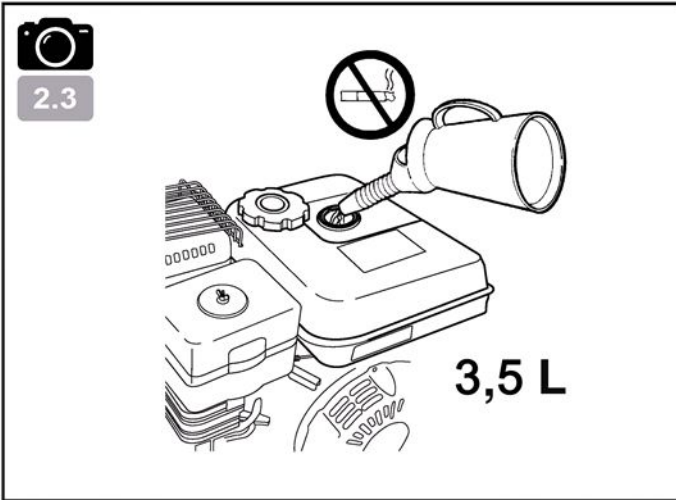
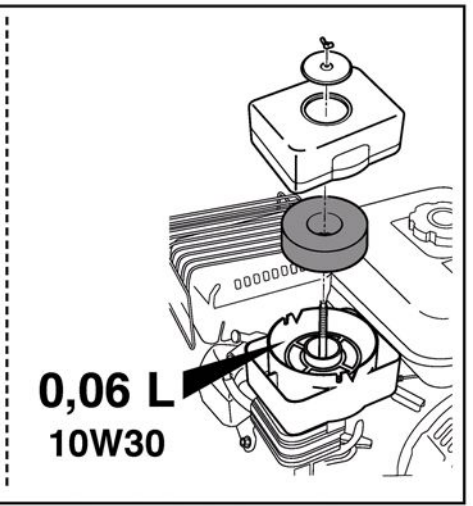
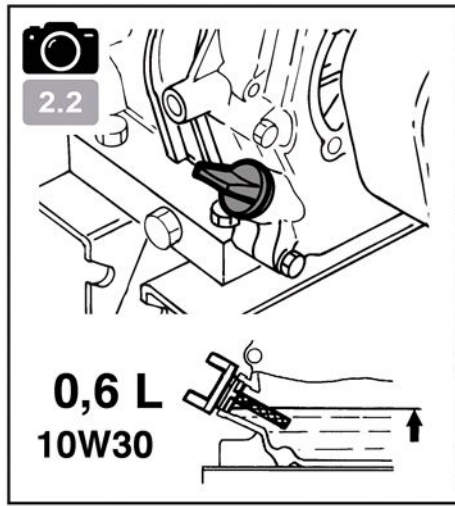
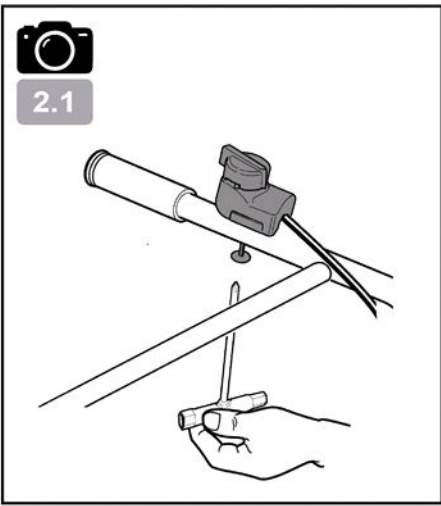


1.10



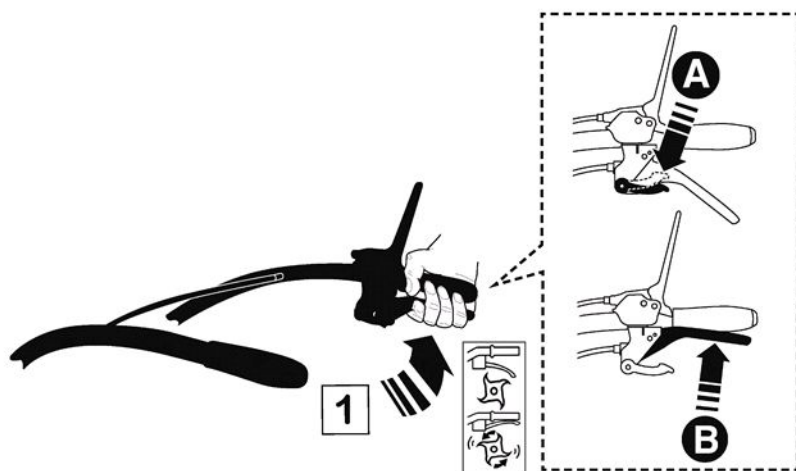
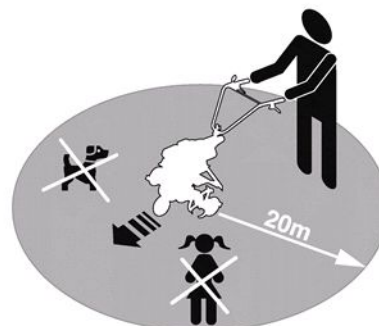
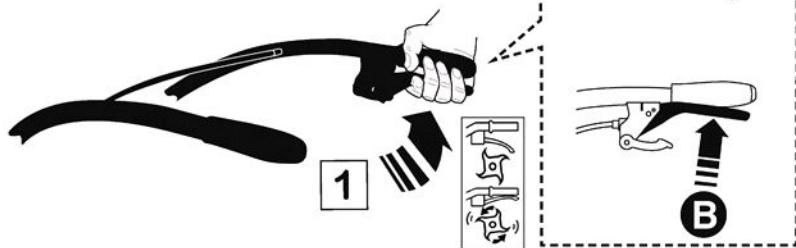
1.11



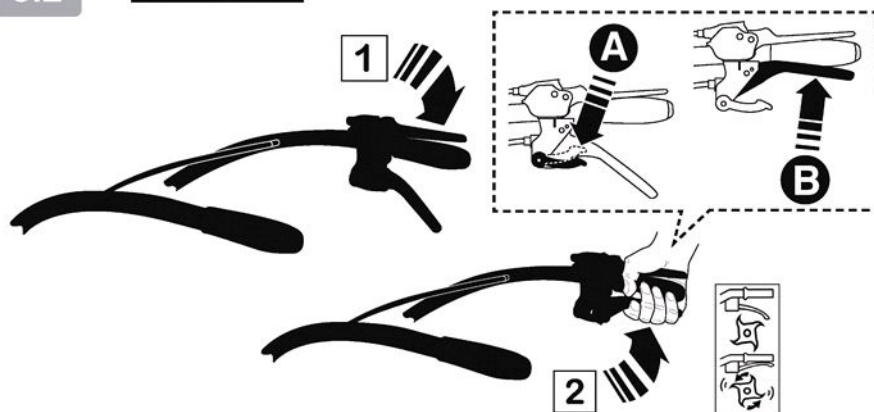




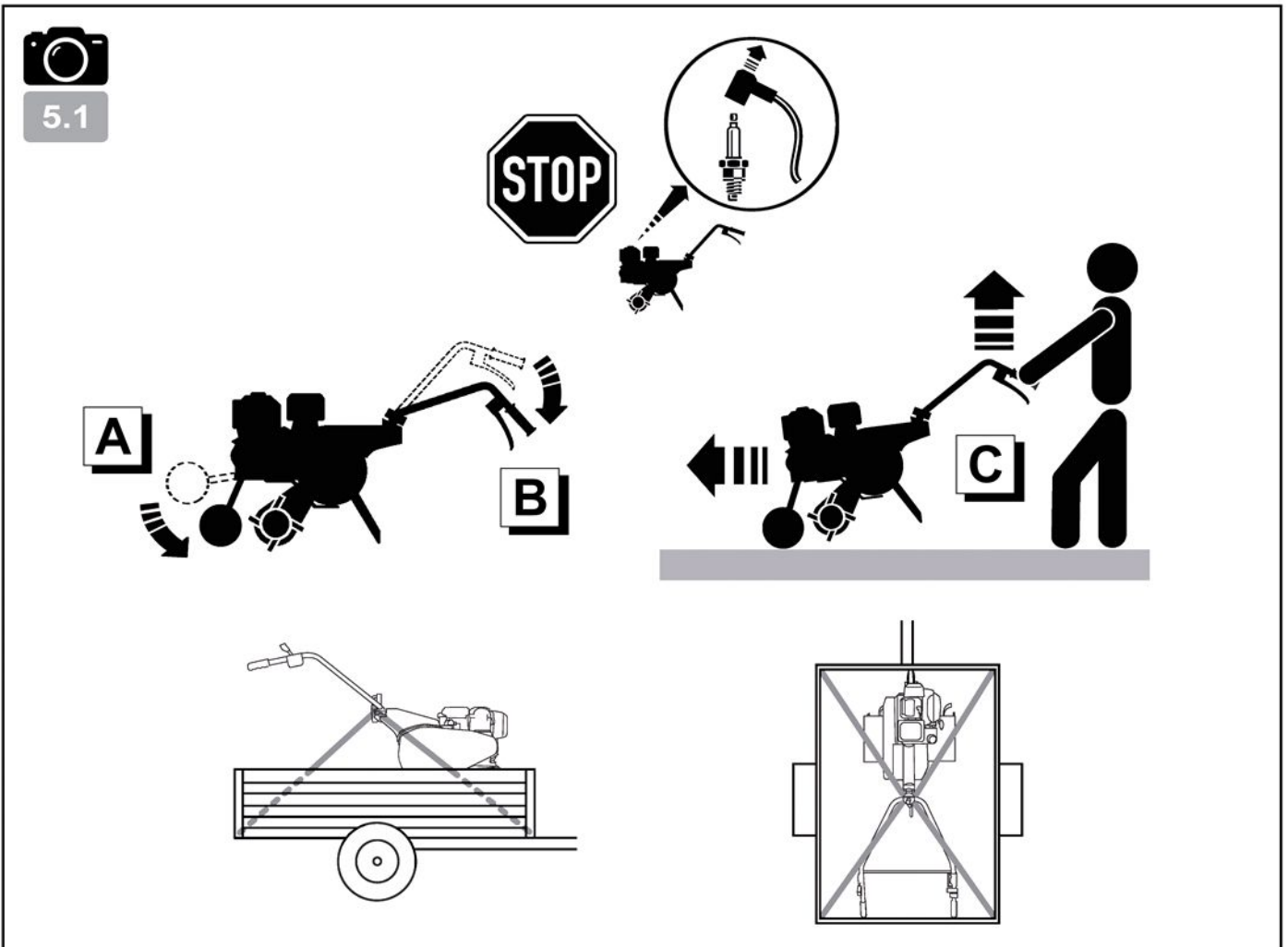
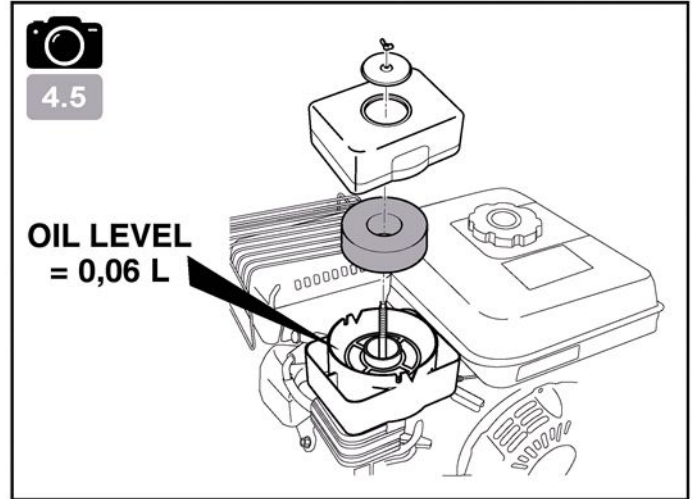
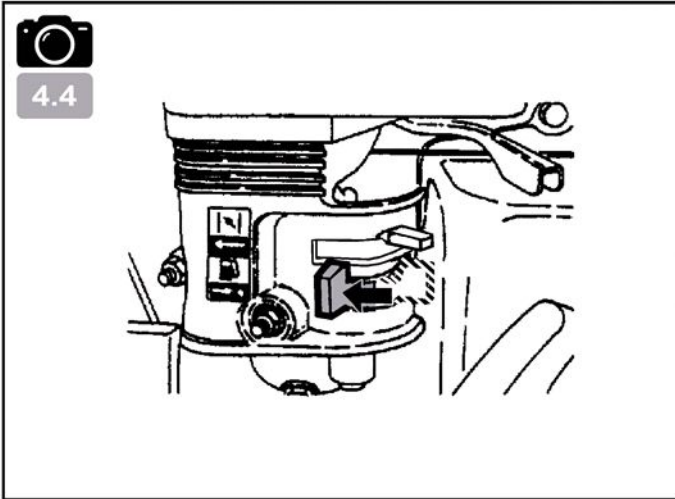
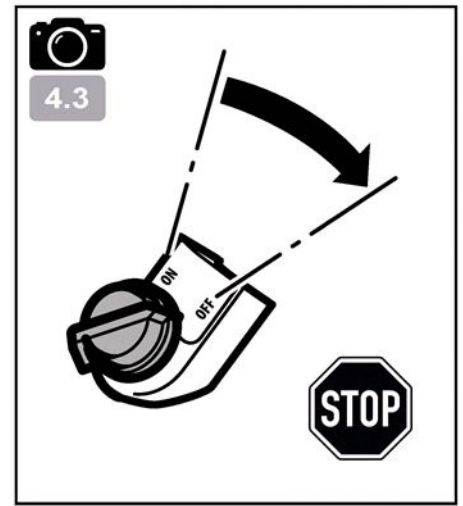
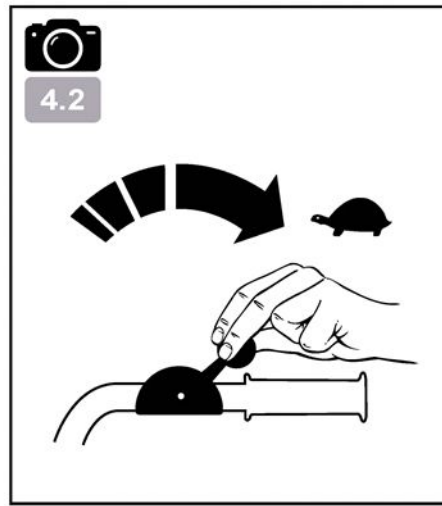
3.1



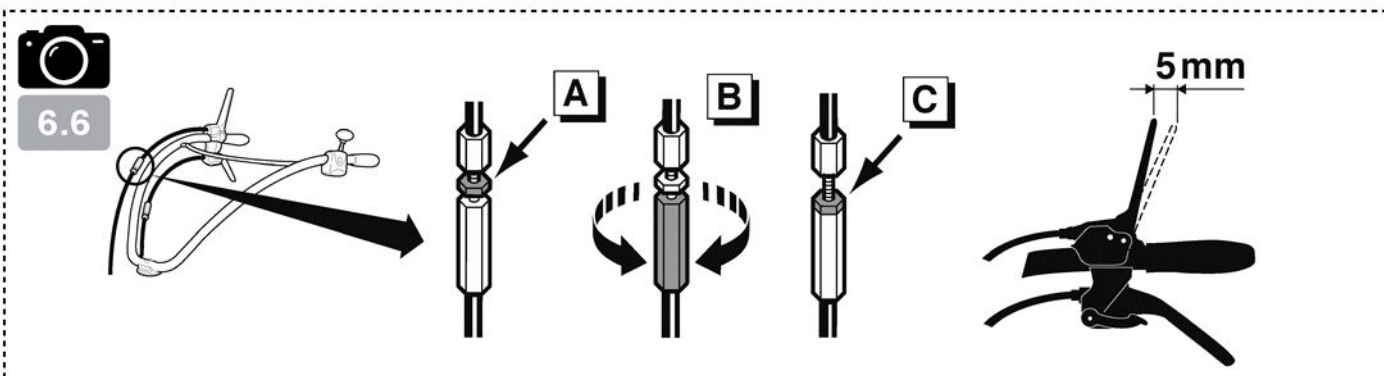
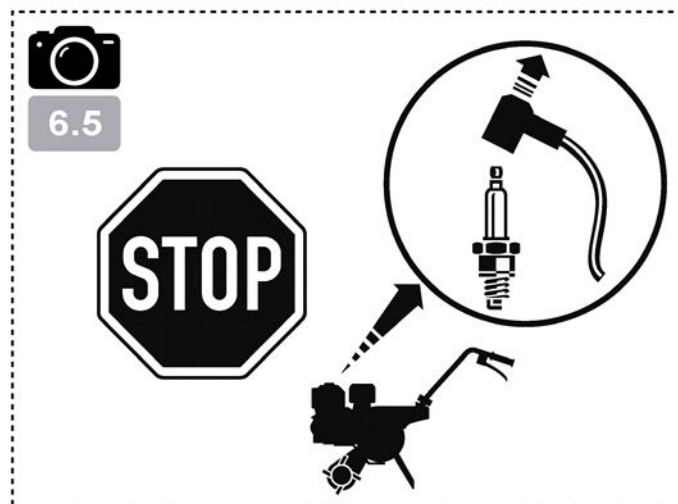
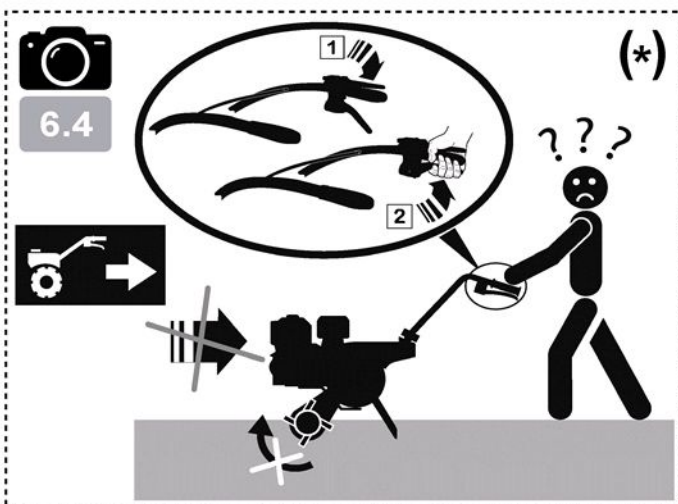
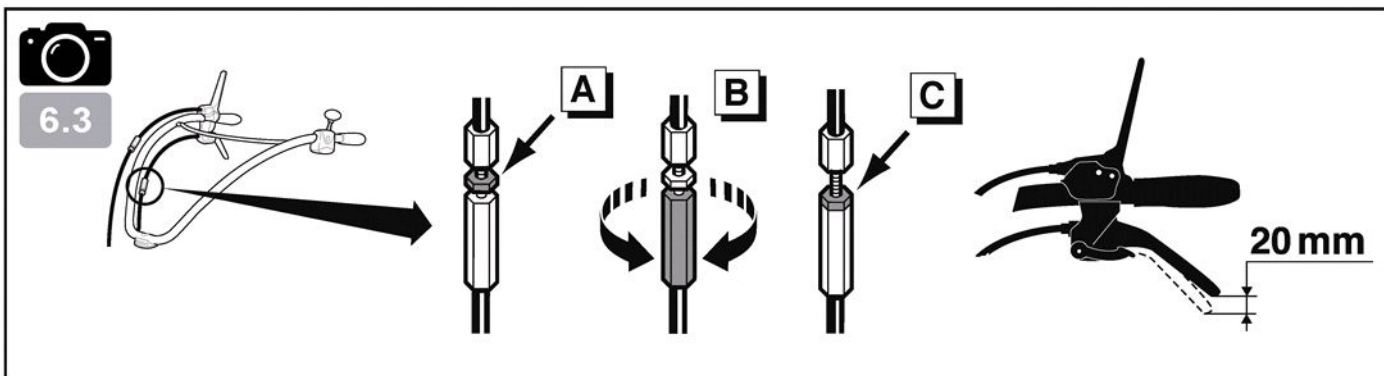
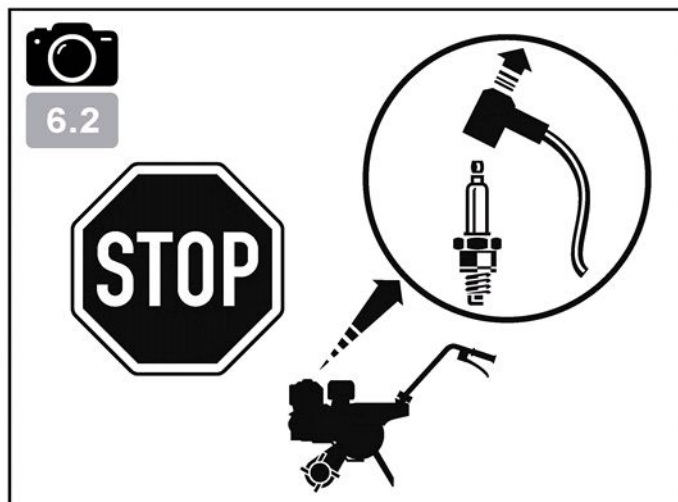
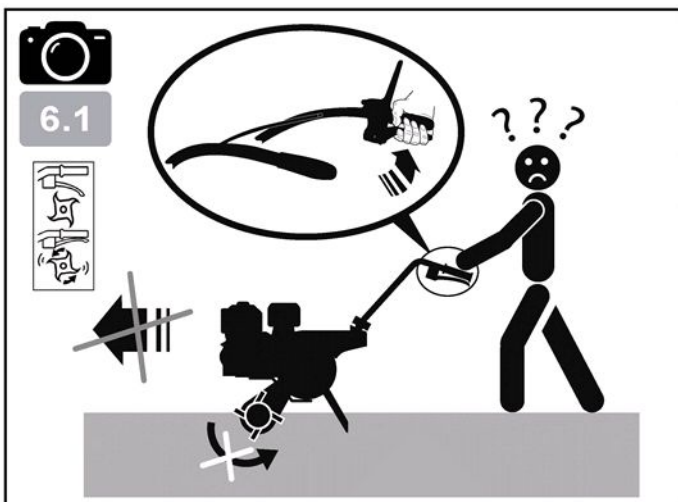
3.2



(+): FR : (suivant version) - EN : (depending on the version) - DE : (je nach Ausführungsvariante) - BG : (според варианта)  
 HR : (ovisno o verziji) - DA : (Afhængigt af version) - ES : (Según versión) - ET : (järgmine versioon) - FI : (mallista riippuen)  
 EL : (ανάλογα με το μοντέλο) - HU : (verziótól függően) - IT : (A seconda del modello) - LV : (atkarībā no versijas)  
 LT : (priklausomai nuo versijos) - NL : (Naar gelang model) - NO : (Avhengig av versjon) - PL : (Zależnie od wersji)  
 PT : (Consoante versão) - RO : (În funcție de versiune) - TR : (versiyona göre) - SK : (v závislosti od verzie) - SL : (odvisno od verzije)  
 SV : (beroende på version) - CZ : (v závislosti na provedení) - UK : (в залежності від версії) - RU : (В зависимости от модификации)







(\*) : FR : (suivant version) - EN : (depending on the version) - DE : (je nach Ausführungsvariante) - BG : (според варианта)  
 HR : (ovisno o verziji) - DA : (Afhængigt af version) - ES : (Según versión) - ET : (järgmine versioon) - FI : (mallista riippuen)  
 EL : (ανάλογα με το μοντέλο) - HU : (verziótól függően) - IT : (A seconda del modello) - LV : (atkarībā no versijas)  
 LT : (priklausomai nuo versijos) - NL : (Naar gelang model) - NO : (Avhengig av versjon) - PL : (Zależnie od wersji)  
 PT : (Consoante versão) - RO : (În funcție de versiune) - TR : (versiyona göre) - SK : (v závislosti od verzie) - SL : (odvisno od verzije)  
 SV : (beroende på version) - CZ : (v závislosti na provedení) - UK : (в залежності від версії) - RU : (В зависимости от модификации)

Attacher une attention particulière aux indications précédées des mentions suivantes :



**ATTENTION : Signale une forte probabilité de blessures corporelles graves, voir un danger mortel si les instructions ne sont pas suivies**

**PRÉCAUTION :** Signale une possibilité de blessures corporelles ou de détérioration de l'équipement si les instructions ne sont pas suivies

**NOTE :** Fournit des informations utiles



Ce signe vous appelle à la prudence lors de certaines opérations

En cas de problème, ou pour toutes questions concernant la motobineuse, veuillez vous adresser à un concessionnaire agréé



**ATTENTION : La machine est conçue pour assurer un service sûr et fiable dans des conditions d'utilisation conformes aux instructions. Avant d'utiliser votre machine, veuillez lire et assimiler le contenu de ce manuel. A défaut, vous vous exposeriez à des blessures et l'équipement pourrait être endommagé**

#### Formation / Informations :

- Se familiariser avec l'utilisation correcte et les commandes avant d'utiliser la machine. Savoir arrêter le moteur rapidement.
- La machine doit toujours être utilisée suivant les recommandations indiquées dans la notice d'instructions.
- Ne pas oublier que l'utilisateur est responsable des accidents ou des phénomènes dangereux survenant aux autres personnes ou à leurs biens. Il est de sa responsabilité d'évaluer les risques potentiels du terrain à travailler et de prendre toutes les précautions nécessaires pour assurer sa sécurité, en particulier dans les pentes, les sols accidentés, glissants ou meubles.
- Ne jamais laisser les enfants, ou des personnes non familières avec ces instructions, utiliser la machine. Les réglementations locales peuvent fixer un âge minimal pour l'utilisateur.
- Ne jamais travailler en présence de personnes, en particulier d'enfants, ou d'animaux dans un rayon de 20 mètres autour de la machine; l'utilisateur devant rester impérativement aux commandes des mancherons.
- Ne pas utiliser la machine après avoir absorbé des médicaments ou des substances, réputées comme pouvant nuire à sa capacité de réflexe et de vigilance.
- Dans un terrain dur, avoir une attention plus particulière car la machine aura tendance à être beaucoup moins stable qu'en terrain cultivé.
- Pendant le travail, porter toujours des chaussures résistantes, non dérapantes et des pantalons longs et serrés. Ne pas utiliser la machine lorsque l'on est pieds nus ou en sandales. Nous recommandons le port de protections auditives.
- Utiliser la machine pour l'usage auquel elle est destinée, à savoir la culture du sol. Toute autre utilisation peut s'avérer dangereuse ou entraîner une détérioration de la machine.

#### Préparation :

- Inspecter minutieusement la zone sur laquelle la machine doit être utilisée et éliminer tous les objets qui pourraient être projetés par la machine (pierres, fils, verre, objets en métal...).
- Avant utilisation, toujours procéder à un contrôle visuel de la machine pour s'assurer que

les outils et les déflecteurs ne sont ni usés ni endommagés. Faire remplacer les pièces usées ou endommagées.

- Si la machine est équipée d'un bouton d'arrêt moteur, maintenir les câbles électriques d'arrêt moteur en bon état de façon à garantir l'arrêt moteur.
- Vérifier l'absence de fuite de liquide (essence, huile ...).
- Ne pas utiliser la machine sans garde-boue ou capots de protection et s'assurer que tous les dispositifs de fixation sont bien serrés.

#### Utilisation :

- Ne jamais transporter de personnes sur la machine.
- Démarrer le moteur avec précaution en respectant les instructions du fabricant et en maintenant les pieds éloignés de l'(des) outil(s).
- Arrêter le moteur quand la machine est sans surveillance.
- Marcher, ne jamais courir avec la machine.
- Tirer la machine vers soi ou inverser le sens de marche (si disponible) avec beaucoup de précautions.
- Conserver la distance de sécurité par rapport aux outils rotatifs, donnée par la longueur du guidon.
- Ne pas placer les mains ou les pieds près ou sous des éléments en rotation.
- En cas de :
  - vibration anormale,
  - blocage,
  - problème d'embrayage,
  - choc avec un objet étranger,
  - détérioration du câble d'arrêt moteur (suivant modèle),

arrêter le moteur immédiatement (si le câble d'arrêt moteur est coupé, actionner la commande du starter comme décrit au § "démarrage moteur" pour arrêter le moteur), laisser la machine refroidir, débrancher le fil de bougie, inspecter la machine et faire effectuer les réparations nécessaires par un réparateur agréé avant toute nouvelle utilisation.

- Travailler uniquement à la lumière du jour ou dans une lumière artificielle de bonne qualité.
- Ne pas utiliser la machine dans des pentes supérieures à 10° (17%).
- Travailler les pentes dans le sens transversal, jamais en montant ou en descendant.
- Sur les terrains pentus, bien assurer ses pas, changer de direction avec beaucoup de précautions.
- L'utilisation d'accessoires autres que ceux recommandés peut rendre la machine dangereuse, et occasionner des dommages sur votre machine qui ne seront pas couverts par votre garantie.

#### Maintenance / Stockage / Mise au rebut :

- Arrêter le moteur et débrancher la bougie avant toute opération de nettoyage, de vérification, de changement d'outil(s), de réglage ou d'entretien de la machine.
- Arrêter le moteur, débranchez la bougie et utiliser des gants épais pour changer l(es) outil(s).
- Maintenir tous les écrous et vis serrés afin d'assurer des conditions d'utilisation sûres.
- Pour réduire les risques d'incendie, maintenir le moteur, le silencieux, et la zone de stockage de l'essence dégagés de végétaux, d'excès de graisse, ou de toute autre matière susceptible de s'enflammer.
- Faire remplacer les silencieux d'échappement.
- Ne pas réparer les pièces. Faire remplacer les pièces par des pièces d'origine.

- Remplacer les outils par des lots complets afin de préserver l'équilibre.

- Pour votre sécurité ne pas modifier les caractéristiques de votre machine. Ne pas modifier les réglages de régulation de vitesse du moteur et ne pas utiliser le moteur en survitesse. Un entretien régulier est essentiel pour la sécurité et le maintien du niveau de performances.
- Laisser le moteur refroidir avant de ranger la machine dans un local.
- Toute mise au rebut de l'appareil doit être réalisée conformément à la réglementation en vigueur dans le pays.

#### Attention – Danger : l'essence est hautement inflammable :

- Stocker le carburant dans des récipients spécialement prévus à cet effet. Faire le plein à l'extérieur uniquement et ne pas fumer pendant cette opération.
- Ne jamais enlever le bouchon du réservoir d'essence ou ajouter de l'essence pendant que le moteur tourne ou tant qu'il est chaud.
- Si de l'essence a été répandue sur le sol, ne pas tenter de démarrer le moteur mais éloigner la machine de cette zone et éviter de provoquer toute inflammation tant que les vapeurs d'essence ne sont pas dissipées.
- Entreposer la machine dans un endroit sec. Ne jamais entreposer la machine dans un local où les vapeurs d'essence pourraient atteindre une flamme, une étincelle ou une forte source de chaleur.
- Remettre correctement en place les bouchons du réservoir et de la nourrice d'essence.
- Limiter la quantité d'essence dans le réservoir pour minimiser les éclaboussures.
- Ne pas faire tourner le moteur dans un endroit confiné où les vapeurs de monoxyde de carbone peuvent s'accumuler.
- Le monoxyde de carbone peut être mortel. Assurer une bonne ventilation.

#### Déplacement / Manutention / Transport :

- Toute action sur la machine hors du travail du sol doit s'effectuer moteur arrêté et bougie débranchée.
- Le déplacement (hors travail du sol) doit s'effectuer en utilisant la roue de transport comme décrit au § "déplacement".
- Manutention : ne pas soulever la machine seul. Le poids de la machine est indiqué sur la plaque constructeur et à la fin de ce manuel. Utiliser une méthode de manutention adaptée au poids de la machine et à la situation afin de garantir la sécurité.
- Le chargement et le déchargement de la machine dans une remorque doit s'effectuer à l'aide d'une rampe de chargement adaptée. Arrimer correctement la machine pour un transport en toute sécurité.
- Le transport doit s'effectuer moteur arrêté et bougie débranchée à l'aide d'une remorque, n'utiliser aucun autre moyen de transport.



**ATTENTION**  
Danger

**ATTENTION**  
Outils rotatifs

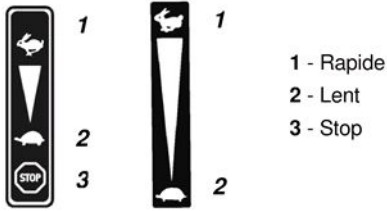
**ATTENTION**  
Lire le manuel d'utilisation

**ATTENTION**  
Consulter le manuel d'utilisation et déposer la bougie avant toute intervention

**ATTENTION**  
Ne pas utiliser sans protecteur (éléments tournants)

Portez un casque anti-bruit

### Commande de gaz (suivant motorisation)

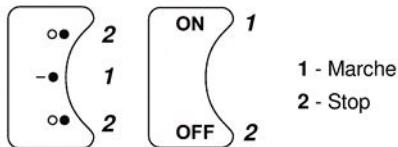


1 - Rapide  
2 - Lent  
3 - Stop

### Démarrateur (suivant version)



### Coupe-circuit (suivant motorisation)

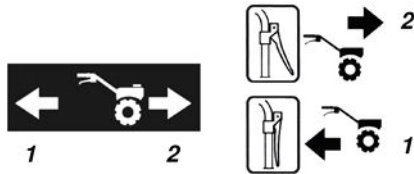


1 - Marche  
2 - Stop

### Sélection de vitesse (optionnel)

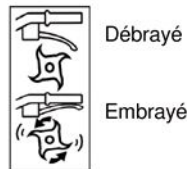


2 : Marche avant vitesse rapide  
N : Neutre  
R : Marche arrière  
1 : Marche avant vitesse lente



1 - Marche arrière  
2 - Marche avant

### Manette embrayage



Ne pas toucher aux surfaces chaudes



Les gaz d'échappement sont dangereux  
Ne pas utiliser dans un endroit mal aéré



Couper le moteur avant de refaire le plein



Starter



Charge de la batterie  
8 H 00 MAXIMUM



Pictogrammes présents ou non suivant le modèle de machine

## INFORMATIONS TECHNIQUES

Modèle machine	<b>S5RS2</b>		
Poids	<b>53</b> kg	Modèle moteur	<b>R210BH</b>
Puissance nette *	<b>4.2</b> KW pour un régime moteur de		<b>3600</b> tr/min
Puissance nominale	<b>4</b> KW pour un régime moteur nominal de		<b>3300</b> tr/min
Niveau de puissance acoustique garantie	NF EN ISO 3744: février 2012		<b>98</b> dB(A)
Niveau de pression acoustique au poste de conduite			<b>83,3</b> dB(A)
		Incertitude de mesure	<b>1</b> dB(A)
Niveau de puissance acoustique mesurée			<b>93,5</b> dB(A)
		Incertitude de mesure	<b>1</b> dB(A)
Niveau de vibrations aux mains de l'opérateur			<b>4,7</b> m/s <sup>2</sup>
		Incertitude de mesure	<b>2</b> m/s <sup>2</sup>

\* La puissance du moteur indiquée dans ce document est une puissance nette obtenue par l'essai d'un moteur de série selon la norme SAE J 1349 à une vitesse de rotation donnée. La puissance d'un autre moteur de production peut être différente de cette valeur indiquée. La puissance réelle d'un moteur installé sur une machine dépendra de différents facteurs comme la vitesse de rotation, les conditions de température, d'humidité, de pression atmosphérique, de maintenance et autres.

Conformité émission EU – Phase V	
	<b>ATTENTION</b> : toute altération du moteur annule l'homologation de type EU de ce produit
N° d'homologation :	<b>E9 2016 1628 2017 656SYA1 P 1035 01</b>
CO <sup>2</sup> (g/Kw-hr) :	<b>932.85</b>

Conformément aux dispositions de l'article 43 2016/1628, le constructeur met à votre disposition la valeur de CO<sup>2</sup> mesurée telle que déterminée lors du processus de réception UE par type: cette mesure de CO<sup>2</sup> résulte d'essais menés sur un cycle d'essai déterminé dans des conditions de laboratoire sur un exemplaire représentatif du type de moteur (famille de moteurs) et ne doit impliquer ou exprimer aucune garantie de performance d'un moteur particulier.

NOTA : dans un souci permanent d'amélioration, le constructeur précise que l'intégralité de ce manuel n'est pas contractuelle, et se réserve le droit de modifier sans prévenir, les spécifications de ses machines



1.1

## Déballage



### ATTENTION :

Un assemblage inapproprié de cette motobineuse peut provoquer des blessures graves. Assurez-vous de suivre toutes les instructions soigneusement



### ATTENTION :

Prendre garde à ne pas couper les câbles ou à rayer la peinture de la machine en coupant les arêtes de la caisse

Rep.	Contenu de la caisse
A	Roue de transport
B	Motobineuse
C	Béquille
D	Fraises additionnelles *
E	Tôles de protection
F	Pochette documents + visserie
G	Cache potence *

\* Suivant version



1.2

## Montage de la béquille



1.3

## Retirer les points d'accroche du fond de caisse



1.4

## Montage de la roue de transport



Ne pas bloquer l'écrou (4) afin de conserver un bon fonctionnement du relevage de la roue (*Suivant version*)

A = Position déplacement

B = Position travail



1.5

## Montage du guidon

A = Réglage en hauteur

B = Réglage en déport



1.6

## Montage de la manette de gaz



1.7

## Montage des serres-câbles



1.8

## Montage des tôles de protection



1.9

## Montage des fraises additionnelles



Prendre garde au sens de montage des fraises et des goupilles



1.10

## Plaque d'identification de la machine

A – Nom et adresse du constructeur

B – Type de la machine

C – Numéro de série

D – Puissance nominale

E – Masse en kilogrammes

F – Modèle de la machine

G – Identification CE

H – Année de fabrication

I – Désignation commerciale



1.11

## Description des éléments

1 – Manette marche arrière \*

2 – Levier d'embrayage

3 – Poignée réglage guidon

4 – Manette de gaz

5 – Capot de courroie

6 – Tôles de protection

7 – Béquille


8 – Disques protège-plants


9 – Outils rotatifs

10 – Roue de transport

11 – Moteur

\* Suivant version

 ← Montage du coupe-circuit sur le guidon  
2.1

 ← Plein d'huile et niveau  
2.2

 ← Plein d'essence  
2.3 Super ou sans plomb ou SP95 E 10

 ← Ouvrir le robinet d'essence et mettre le starter sur la position A  
2.4

 ← Accélérateur  
2.5 Mettre le levier vers : 

 ← Coupe-circuit  
2.6 Mettre le coupe-circuit sur : ON / - ●  
(Suivant motorisation)

 ← Tirer sur la poignée du lanceur  
2.7  Lors du démarrage de la machine, toujours rester dans la zone de sécurité

 ← Mettre le starter sur la position B  
2.8


## UTILISATION


Cette machine est destinée à :


- La préparation de la terre pour les plantations
- L'entretien des plantations et parterre de fleurs


Cette machine n'est pas destinée à une utilisation professionnelle


 ← Marche avant  
3.1


 Il est impératif de lâcher l'embrayage avant d'utiliser l'inverseur de marche.


 Respecter une zone de sécurité de 20 m de rayon autour de la machine.

 Après démarrage, ne pas laisser tourner le moteur à vide, commencer à travailler dès que possible en actionnant la commande d'embrayage des outils.  
Il est inutile de faire chauffer le moteur, le faire tourner à vide plus de 2 minutes sans embrayer les outils peut causer d'importants dégâts au système d'embrayage et sa courroie.

 ← Marche arrière (suivant version)  
3.2

 Il est impératif de lâcher l'embrayage avant d'utiliser l'inverseur de marche.

 Respecter une zone de sécurité de 20 m de rayon autour de la machine.

 L'utilisation de la marche arrière est dangereuse. Assurez-vous qu'aucun obstacle ne se trouve derrière vous et réduisez le régime moteur avant d'embrayer.



4.1


## ← Arrêt outils fraise

Relâcher la poignée d'embrayage



4.2

## ← Réduire les gaz

Mettre la commande d'accélérateur sur : 

4.3

## ← Arrêt moteur

Mettre le coupe-circuit sur : OFF / ○●  
(Suivant motorisation)

4.4

## ← Fermer le robinet d'essence

## CONTRÔLES QUOTIDIENS

Avant de mettre le moteur en marche, vérifier les points suivants :

- Absence de boulons et écrous desserrés ou cassés
- Absence de fuite d'essence et d'huile moteur
- Sécurité de l'environnement



2.2

## ← Niveau d'huile moteur propre



2.3

## ← Niveau d'essence suffisant



4.5

← Propreté de l'élément du filtre à air et niveau d'huile  
(Suivant motorisation)

Ne pas utiliser de solvant inflammable pour nettoyer l'élément mousse du filtre à air

## PROGRAMME D'ENTRETIEN (à faire réaliser par un atelier agréé)

Premier mois ou 20 heures		
• Renouveler l'huile moteur	• Nettoyer le filtre à air (1)	
Tous les 3 mois ou 50 heures		
• Renouveler l'huile moteur		
Tous les 6 mois ou 100 heures		
• Nettoyer la coupelle de décantation	• Nettoyer le pare-étincelles	• Nettoyer la bougie d'allumage
Tous les ans ou 300 heures		
• Remplacer la bougie d'allumage	• Vérifier – ajuster le régime de ralenti (2)	• Vérifier – ajuster le jeu des soupapes (2)
• Nettoyer le réservoir de carburant et le filtre à carburant		
Après toutes les 500 heures		
• Nettoyer la chambre de combustion (2)		
Tous les 2 ans		
• Vérifier le tuyau de carburant (remplacer si nécessaire) (2)		

## NOTE :

(1) Entretien le filtre à air plus fréquemment lors de l'utilisation dans des endroits poussiéreux

(2) Ces opérations doivent être confiées à un atelier agréé, à moins que l'utilisateur ne possède les outils nécessaires et ne soit mécaniquement qualifié



## ← Déplacement

5.1



Arrêter le moteur



Attendre le refroidissement du moteur (10 minutes)

**A**

Mettre la roue en position déplacement

**B**

Régler le guidon en position basse pour faciliter le déplacement de la machine

**C**

A l'aide du guidon, soulever les fraises du sol et avancer

- **Manutention** : ne pas soulever la machine seul. Le poids de la machine est indiqué sur la plaque constructeur et à la fin de ce manuel. Utiliser une méthode de manutention adaptée au poids de la machine et à la situation afin de garantir la sécurité

- Le chargement et le déchargement de la machine dans une remorque doit s'effectuer à l'aide d'une rampe de chargement adaptée

- Arrimer correctement la machine pour un transport en toute sécurité

## RÉGLAGE CÂBLE D'EMBRAYAGE (suivant version)



En position « embrayé », lorsque l'avancement se fait par saccades ou lorsque les fraises ne tournent pas, régler le câble d'embrayage

6.1



Arrêter la machine et débrancher la bougie

6.2



6.3

**A**

Débloquer l'écrou du tendeur de câble d'embrayage

**B**

Régler le tendeur jusqu'à obtenir un jeu de 20 mm à l'extrémité du levier d'embrayage

**C**

Rebloquer l'écrou

Rebrancher la bougie

Démarrer la machine et essayer de nouveau

Si le problème persiste, contacter votre revendeur

## RÉGLAGE CÂBLE MARCHE ARRIÈRE (suivant version)



En position « embrayé », en cas de bruit anormal ou lorsque les fraises ne tournent pas, régler le câble de marche arrière

6.4



Arrêter la machine et débrancher la bougie

6.5



6.6

**A**

Débloquer l'écrou du tendeur de câble de la manette inverseur de marche

**B**

Régler le tendeur jusqu'à obtenir un jeu de 5 mm à l'extrémité du levier

**C**

Rebloquer l'écrou

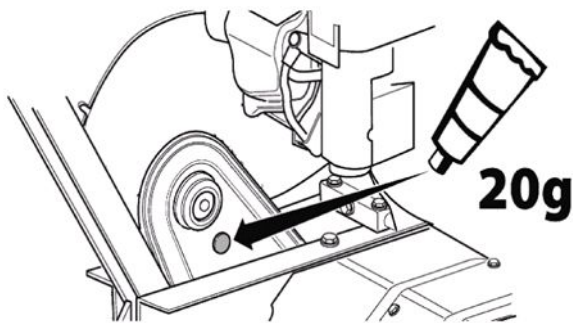
Rebrancher la bougie

Démarrer la machine et essayer de nouveau

Si le problème persiste, contacter votre revendeur

**GRAISSAGE TRANSMISSION**

Période : 50 h maximum ou 1/an avant l'hivernage



- 1- Retirer le bouchon en partie supérieure de la transmission
- 2- Ajouter 20 g de graisse au lithium en tube
- 3- Remettre le bouchon
- 4- Faire tourner les fraises pendant 30 secondes



# SAFETY INSTRUCTIONS

Pay close attention to indications preceded by the following statements:



**CAUTION:** Indicates a high probability of serious physical injury or danger of death if the instructions are not followed

**PRECAUTION:** Indicates a possibility of physical injury or damage to the equipment if the instructions are not followed

**NOTE:** Provides useful information



This symbol warns you to be careful during certain operations

If a problem occurs, or if you have any questions about the motor hoe, please contact an approved dealer



**CAUTION:** The machine is designed to provide safe and reliable service when used according to the Instructions. Please read and memorise the content of this manual before you use your machine. If you do not, you will risk injury and the equipment may be damaged

## Training / Information:

- Familiarise yourself with the correct use and commands before you use the machine. Know how to shut the engine off quickly.
- The machine must always be used according to the recommendations indicated in the instruction manual.
- Do not forget that the user is responsible for any accidents or dangerous phenomena that occurs to other people or their property. It is their responsibility to assess the potential risks in the land to be worked and to take all the necessary precautions to guarantee their safety, in particular on slopes or on rough, slippery or loose ground.
- Never let children or people who are unfamiliar with these instructions use the machine. A minimum user age may be set by local regulations.
- Never work if there is anyone, in particular children or animals, within a 20-metre radius around the machine; the user must stay at the commands on the handlebars.
- Do not use the machine after taking any medicines or substances considered as potentially harmful to your reflexes and vigilance.
- Pay closer attention on hard ground as the machine will tend to be much less stable than on cultivated land.
- While working, always wear hard, non-slip shoes and long, tight trousers. Do not use the machine if you are barefoot or wearing sandals. We recommend wearing hearing protection.
- Use the machine for the purpose for which it is intended, i.e. soil turning. Any other use may be dangerous or may damage the machine.

## Preparation:

- Carefully inspect the area where the machine is to be used and remove all objects which may be projected by the machine (stones, wires, glass, metal objects, etc.).
- Before use, always perform a visual inspection of the machine to make sure that the tools and deflectors are not worn or damaged. Have the worn or damaged parts replaced.
- If the machine has an engine stop button, keep the engine stop electrical cables in good condition to ensure that the engine will stop.

- Check that there are no liquid leaks (petrol, oil, etc.)

- Do not use the machine without mudguard or protective covers and make sure that all the attachment mechanisms are fully tightened.

## Use:

- Never transport any people on the machine
- Start the engine carefully, following the manufacturer's instructions and keeping your feet away from the tool(s).
- Shut down the engine when the machine is unsupervised.
- Walk, never run with the machine.
- Pull the machine towards you or reverse the movement direction (if possible) with a great deal of care.
- Keep the safe distance in relation to the rotating tools, given by the handlebar length.
- Never put your hands or feet near or under rotating elements.
- In the event of:
  - Abnormal rotation,
  - Blockage,
  - Clutching problem,
  - Impact with a foreign object,
  - Damage to the engine shutdown cable (depending on the model),

shut down the engine immediately (if the engine shutdown cable is cut, activate the starter command as described in the § "starting the engine" to shut down the engine), let the machine cool down, disconnect the spark plug wire, inspect the machine and have the necessary repairs carried out by an authorised repair technician before using the machine again.

- Only work in daylight or in good quality artificial light.
- Do not use the machine on slopes over 10° (17%).
- Work cross-wise on slopes, never ascending or descending.
- On steep land, be sure of your footing and take great care when changing direction.
- Using accessories other than those recommended may make the machine dangerous and cause damage to your machine, which will not be covered by your warranty.

## Maintenance / Storage / Disposal:

- Shut down the engine and disconnect the spark plug before any cleaning, verification, tool change, adjustment or maintenance operations on the machine.
- Shut down the engine, disconnect the spark plug and wear thick gloves when changing the tool(s).
- Keep all nuts and screws tight to guarantee safe usage conditions.
- To reduce the fire risks, keep the engine, the silencer and the petrol storage area free of all vegetation, excess grease or any other materials likely to catch fire.
- Have the exhaust silencers replaced
- Do not repair the parts. Have the parts replaced with original parts.
- Replace the tools with complete batches to preserve the balance.
- For your safety, do not modify your machine's characteristics. Do not modify the engine speed regulation settings and do not use the engine in overspeed. Regular maintenance is essential to guarantee safety and maintain performance.
- Let the engine cool down before you store the machine inside premises.
- The device must be disposed of in accordance with the regulations in force in the country of use.

## Caution – Danger: Petrol is highly flammable:

- Store the fuel in containers specially provided for the purpose. Fill up with fuel outdoors only and do not smoke during the operation.
- Never remove the cap from the petrol tank or add petrol when the engine is running or when it is hot.
- If petrol is spilled on the ground, do not try to start the engine but move the machine away from this area and avoid causing any fires until the petrol fumes have dissipated.
- Store the machine in a dry place. Never store the machine in premises where the petrol fumes may reach a flame, a spark or a high source of heat.
- Put the caps back in place correctly on the tank and the petrol feed.
- Limit the quantity of petrol in the tank to minimise splashing.
- Do not run the engine in a confined space where carbon monoxide fumes may build up.
- Carbon monoxide may be fatal. Make sure that the premises are well ventilated.

## Movement / Handling / Transport:

- All actions on the machine apart from working the ground must be performed with the engine shut down and the spark plug disconnected.
- The machine must be moved (apart from working the ground) using the transport wheel as described in the § "movement".
- Handling: do not lift the machine on your own. The machine's weight is indicated on the manufacturer's plate and at the end of this manual. Use a handling method that is adapted to the machine's weight and the situation in order to guarantee safety.
- The machine must be loaded into and unloaded from a trailer using an adapted loading ramp. Stow the machine correctly for safe transport.
- The machine must be transported with the engine shut down and the spark plug disconnected using a trailer; do not use any other method of transport.

# PICTOGRAM DEFINITION

EN

**! DANGER**  
Danger

**⚠ CAUTION**  
Rotating cutter blades

**📖 CAUTION**  
Read the user manual

**🔧 CAUTION**  
Consult the user manual and remove the spark plug before any intervention

**🚫 CAUTION**  
Do not use without protection (moving elements)

**👂**  
Wear ear protectors

## Gas command (depending on engine type)

1 - Quick  
2 - Slow  
3 - Stop

## Starter (depending on version)

## Circuit breaker (depending on engine type)

1 - Go  
2 - Stop

## Gear selection (optional)

2: Forward quick speed  
N: Neutral  
R: Reverse  
1: Forward slow speed

1 - Reverse  
2 - Forward

## Clutch handle

Clutch disengaged  
Clutch engaged

Do not touch hot surfaces

The exhaust gases are dangerous  
Do not use in a poorly-ventilated area

Switch the engine off before filling up



Starter

Battery charge  
8 HOURS MAXIMUM



Pictograms that may or may not be present depending on the machine model

# TECHNICAL INFORMATION

Machine model	<b>S5RS2</b>		
Weight	<b>53</b> kg	Engine model	<b>R210BH</b>
Net power *	<b>4.2</b> KW for an engine rate		<b>3600</b> rpm
Nominal power	<b>4</b> KW for a nominal engine rate		<b>3300</b> rpm
Guaranteed acoustic power level	<i>NF EN ISO 3744: février 2012</i>		<b>98</b> dB(A)
Acoustic pressure level at driving position			<b>83,3</b> dB(A)
	<i>NF EN ISO 3744: février 2012</i>	Measurement uncertainty	<b>1</b> dB(A)
Measured acoustic power level			<b>93,5</b> dB(A)
	<i>NF EN ISO 3744: février 2012</i>	Measurement uncertainty	<b>1</b> dB(A)
Level of vibrations on the operator's hands			<b>4,7</b> m/s <sup>2</sup>
	<i>NF EN 709+A4: janvier 2010</i>	Measurement uncertainty	<b>2</b> m/s <sup>2</sup>

\* The engine power indicated in this document is a net power obtained by the test on a series engine according to standard SAE J 1349 at a given rotation speed. The power of another production engine may be different from this indicated value. The actual power of an engine installed on a machine will depend on different factors, such as the rotation speed, the temperature, humidity, atmospheric pressure, maintenance and other conditions.

## EU Stage V emission compliance



**WARNING:** Any change to the engine voids the EU type-approval of this product


Approval no.: **E9 2016 1628 2017 656SYA1 P 1035 01**


CO<sub>2</sub> (g/Kw-hr): **932.85**

In accordance with the provisions of Article 43 2016/1628, the manufacturer provides you with the measured CO<sub>2</sub> value which was determined during the EU type-approval process: this CO<sub>2</sub> measurement results from testing over a fixed test cycle under laboratory conditions a(n) (parent) engine representative of the engine type (engine family) and shall not imply or express any guarantee of the performance of a particular engine.

NOTE: with permanent improvement in mind, the manufacturer specifies that all of this manual is not contractually-binding and reserves the right to modify the specifications of their machines without notice

## ← Unpacking 1.1

 **DANGER:** Incorrect assembly of this motor hoe may cause serious injury. Make sure that you follow all the instructions carefully

 **CAUTION:** Make sure that you do not cut the cables or scratch the machine's paintwork when cutting sharp edges from the body


Item	Case content
A	Transport wheel
B	Motor hoe
C	Stand
D	Additional cutters *
E	Cover plates
F	Documents + nuts and bolts pouch
G	Jib cover *

\* Depending on version

## ← Mounting the stand 1.2

## ← Remove the attachment points from the bottom of the body 1.3

## ← Mounting the transport wheel 1.4

 Do not lock the nut (4) to ensure that the wheel lifts correctly (Depending on version)

A = Movement position

B = Working position

## ← Mounting the handlebar 1.5

A = Height adjustment


B = Swing adjustment

## ← Mounting the gas lever 1.6

## ← Mounting the cable tighteners 1.7

## ← Mounting the cover plates 1.8

## ← Mounting the additional cutters 1.9

 Pay attention to the direction in which the cutters and pins are mounted

## Machine identification plate 1.10

A – Manufacturer's name and address

B – Type of machine

C – Serial number

D – Nominal power

E – Weight in kilograms

F – Machine model

G – EC identification

H – Year of manufacture

I – Commercial designation

## ← Description of the elements 1.11

1 – Reverse lever \*

2 – Clutch lever

3 – Handlebar adjustment handle

4 – Gas lever

5 – Belt cover

6 – Cover plates

7 – Stand

8 – Plant protector disks

9 – Rotating tools

10 – Transport wheel

11 – Engine

\* Depending on version

## MACHINE START-UP

EN



← Cable tightener handlebar on the circuit breaker



← Oil full and level



← Petrol full


Super or unleaded or SP95 E 10



← Open the fuel tap and set the starter to position A



← Accelerator

Set the lever to: 




← Circuit breaker

Set the circuit breaker to: **ON** / - ●  
(Depending on engine type)



← Pull the launcher handle

 Always remain inside the safety zone when the machine is starting up



← Set the starter to position B

## USE

This machine is intended for:

- Preparation of the soil for planting
- Maintenance of plantations and flower beds

This machine is not intended for professional use



← Forward movement



It is essential to release the clutch before switching to reverse gear



Maintain a safety radius of 20 m around the machine



After you start the machine, do not let the engine idle: start working as soon as possible by activating the tool clutching command

There is no need to warm up the engine: letting it idle for over 2 minutes without engaging the tools may cause serious damage to the clutching system and its belt



← Reverse operation  
(depending on version)



It is essential to release the clutch before switching to reverse gear



Maintain a safety radius of 20 m around the machine



Reversing the machine is dangerous. Make sure that there are no obstacles behind you and slow engine speed before engaging the clutch


## STOPPING

EN

### Cutting tool shutdown

**4.1** Release the clutch handle

### Reduce the gas

**4.2** Set the accelerator command to: 

### Engine shutdown

**4.3** Set the circuit breaker to: **OFF** / ○ ●  
(Depending on engine type)

### Close the petrol tap

**4.4**

## DAILY CHECKS

Check the following points before you start the engine:

- No loose or broken nuts and bolts
- No fuel or engine oil leaks
- Safety of the environment

### Clean engine oil level

**2.2**

### Fuel level ok

**2.3**

### Air filter element cleanliness and oil level

**4.5** (Depending on engine type)



Do not use any flammable solvents to clean the air filter's foam element

## MAINTENANCE PROGRAMME (to be carried out by an authorised workshop)

### First month or 20 hours

- Change the engine oil
- Clean the air filter (1)

### Every 3 months or 50 hours

- Change the engine oil

### Every 6 months or 100 hours

- Clean the decanting bowl
- Clean the spark guard
- Clean the spark plug

### Every year or 300 hours

- Change the spark plug
- Clean the fuel tank and the fuel filter
- Check – adjust the idling rate (2)
- Check – adjust the valve play (2)

### After every 500 hours

- Clean the combustion chamber (2)

### Every 2 years

- Check the fuel pipe (change if necessary) (2)

#### NOTE:

- (1) Maintain the air filter more frequently when it is used in dusty areas
- (2) These operations must be carried out by an authorised workshop, unless the user has the necessary tools and is mechanically qualified

## MOVEMENT AND HANDLING

EN



5.1

### ← Movement



Shut down the engine



Wait until the engine cools down (10 minutes)

**A**

Set the wheel to movement position

**B**

Adjust the handlebar to low position to make it easier to move the machine

**C**

Using the handlebar, raise the cutters from the ground and move forward

- **Handling:** do not lift the machine on your own. The machine's weight is indicated on the manufacturer's plate and at the end of this manual. Use a handling method that is adapted to the machine's weight and the situation in order to guarantee safety

- The machine must be loaded into and unloaded from a trailer using an adapted loading ramp

- Stow the machine correctly for safe transport

## ADJUSTING THE CLUTCH CABLE *(Depending on version)*



6.1

When advancing jerkily or when the blades are not turning in the "Clutch engaged" position, adjust the clutch cable.



6.2

Stop the machine and disconnect the spark plug.



6.3

**A**

Release the cable tensioning nut on the clutch cable.

**B**

Set the tensioning nut to provide 20mm play at the end of the lever.

**C**

Relock the nut.

Reconnect the sparkplug.

Start the machine and try again.

If the problem persists, contact your retailer.

## ADJUSTING THE REVERSING CABLE *(Depending on version)*



6.4

In the "clutch engaged" position, in the event of an abnormal noise or when the blades do not turn, adjust the reversing cable.



6.5

Stop the machine and disconnect the spark plug.



6.6

**A**

Release the cable tensioning nut on the reversing lever.

**B**

Set the tensioning nut to provide 5mm play at the end of the lever.

**C**

Relock the nut.

Reconnect the sparkplug.

Start the machine and try again.

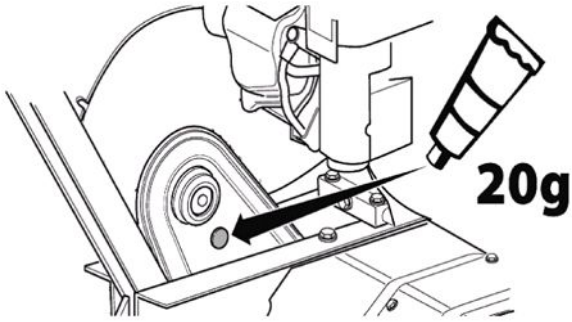
If the problem persists, contact your retailer.

## PERIODIC MAINTENANCE (to be carried out by an authorised workshop)

### TRANSMISSION GREASING

Period: 50 h maximum or 1/year before wintering

EN



- 1- Remove the cap from the upper part of the transmission
- 2- Add 20 g of lithium grease from a tube
- 3- Put the cap back
- 4- Turn the cutters for 30 seconds





### Déclaration CE de conformité

Je, soussigné (13) (2) déclare par la présente que la machine décrite ci-dessous est conforme aux dispositions des Directives (7)  
Description : Motobineuse; Fabricant (1) ; Modèle (4)  
Type (5) ; Nom commercial (6) ; Numéro de série (15)  
Personne autorisée à constituer le dossier technique (3)  
Références aux normes harmonisées (8)  
Niveau de puissance acoustique garantie (9)  
Niveau de puissance acoustique mesurée (10)  
Fait à (11) ; Date (12) ; Signataire (13) ; Signature (14)  
**Voir n° de série (15) en dernière page**

### EC declaration of conformity

I, the undersigned (13) (2) hereby declare that the machine described below conforms to the provisions of the Directives (7)  
Description: Motor hoe; Manufacturer (1); Model (4)  
Type (5); Commercial name (6); Serial number (15)  
Person authorised to constitute the technical file (3)  
References to harmonised standards (8)  
Guaranteed acoustic power level (9)  
Measured acoustic power level (10)  
Signed in (11); Date (12); Signatory (13); Signature (14)  
**See serial No. (15) on last page**

1. SABRE FRANCE

2. SABRE FRANCE  
50, rue de l'Ancien Port  
76370 MARTIN EGLISE - France

3. Jean-Pierre PUBERT  
50, rue de l'Ancien Port  
76370 MARTIN EGLISE - France

4. 3000\*\*07\*\*

5. R210

6. S5RS2

7. 2006/42/CE: mai 2006  
2014/30/CE: février 2014  
RoHS - 2011/65 CE: juin 2011

8. NF EN 709+A4: janvier 2010  
NF EN ISO 3744: février 2012  
NF EN ISO 14982: mai 2009

9.N/A

10.N/A

11. MARTIN EGLISE - France

12. 2018-01-04

13. Jean-Pierre PUBERT

14.







(15)

