

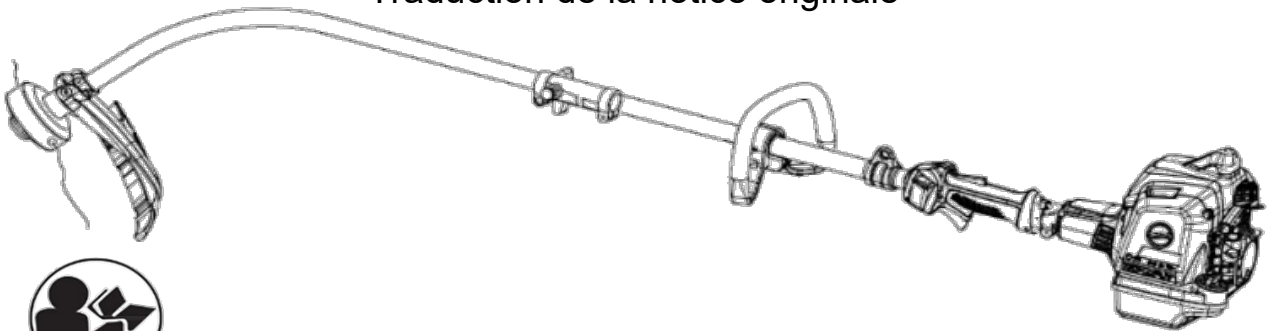


COUPE BORDURE
THERMIQUE

BT2700DL
(HGT127S)

MANUEL D'UTILISATION

Traduction de la notice originale



AVERTISSEMENT

Avant d'utiliser nos produits, veuillez lire attentivement ce manuel pour comprendre l'utilisation correcte de votre appareil. Conservez ce manuel à portée de main.

SABRE FRANCE

50, Rue de l'ancien port
76370 MARTIN-EGLISE
France



SOMMAIRE

COMMENT LIRE LE MANUEL.

Certains paragraphes du manuel contiennent des informations particulièrement importantes et sont signalés par différents niveaux de surbrillance ayant la signification suivante :

ATTENTION ou **IMPORTANT**

Celles-ci donnent des détails ou des informations supplémentaires sur ce qui a déjà été dit et visent à éviter d'endommager la machine ou de provoquer d'autres dommages.



ATTENTION

Le non-respect entraînera un risque de blessure grave ou de mort pour soi-même ou pour autrui.

Sommaire	1
Présentation de la machine	1
1. Informations sur les symboles	1
2. Identifications	3
Règles de sécurité	4
1. Important	4
2. Equipements de protection individuelle	5
3. Equipements de sécurité de la machine	5
4. Accessoires de coupe	7
Instructions d'utilisations	9
1. Préparer la machine	9
2. Manipulation du carburant	11
3. Utilisation de la machine	13
4. Instructions générales de travail	15
5. Entretien courant	17
6. Calendrier d'entretien	19
7. Guide de dépannage	20
Caractéristiques	21
Certificat de conformité CE	22

APPRENDRE À CONNAÎTRE LA MACHINE

1. INFORMATIONS SUR LES SYMBOLES



ATTENTION! Une débroussailleuse peut être dangereuse si elle est utilisée de manière incorrecte ou négligente et peut causer des blessures graves ou mortelles à l'opérateur ou à d'autres personnes. Il est extrêmement important que vous lisiez et compreniez le contenu de ce manuel du propriétaire.



Veillez lire attentivement le manuel d'utilisation et assurez-vous de bien comprendre les instructions avant d'utiliser la machine.



Portez toujours :

Un casque de protection là où il y a un risque de chute d'objet. Une protection auditive et une protection oculaire approuvées CE.



Portez toujours des gants de protection homologués CE.



Portez des bottes solides et antidérapantes.



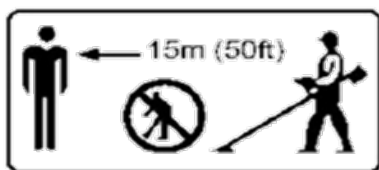
Vitesse max. de l'arbre de sortie, 9000 tr/min.



Attention aux objets projetés et aux ricochets.



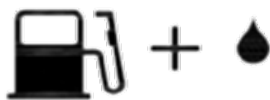
N'utilisez pas de lames métalliques, utilisez uniquement une tête fil nylon d'origine.



L'opérateur de la machine doit s'assurer, pendant le travail, qu'aucune personne ou animal ne s'approche à moins de 15 mètres.



Niveau de puissance garanti pour cette machine.



Réservoir de mélange de carburant.

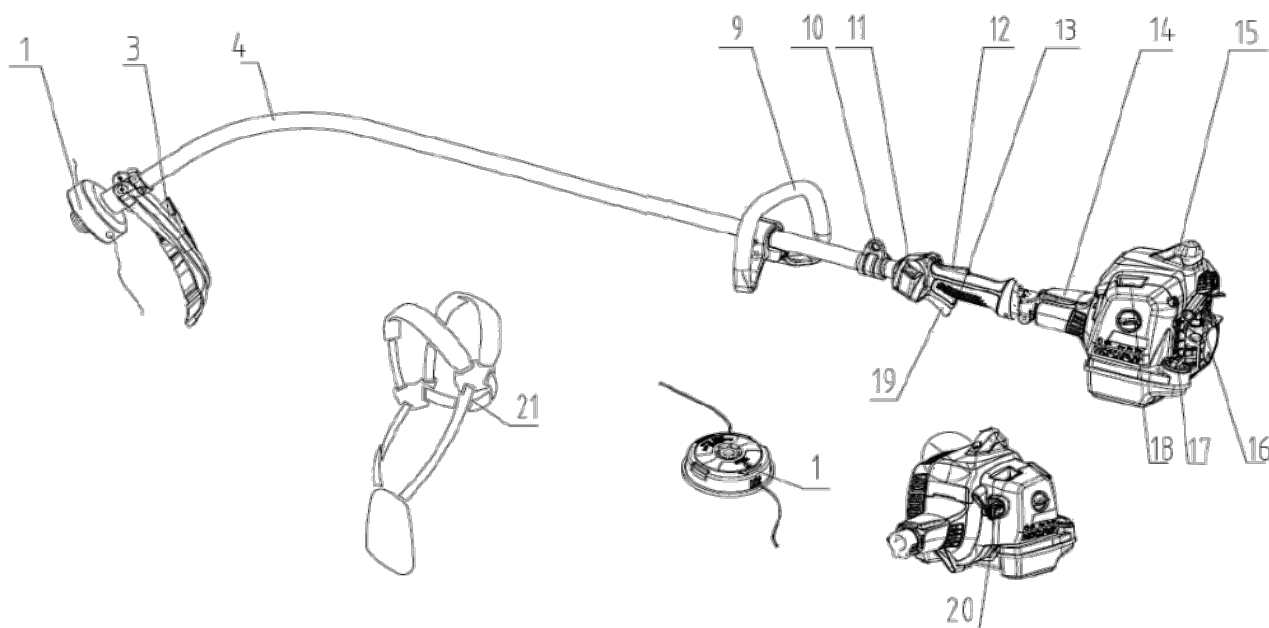


Réglage du carburateur :
'H' Réglage de la vitesse élevée, 'L' Réglage de la vitesse lente



Appuyer sur la poire d'amorçage pour faciliter le démarrage.

2. IDENTIFICATIONS



1- Tête fil nylon

3- Protecteur de l'outil de coupe

4- Tube de transmission

9- Poignée ronde

10- Anneau pour harnais

11- Interrupteur de la machine

12- Gachette de sécurité

13- Manette de gaz

14- Moteur complet

15- Bougie d'allumage

16- Poignée de démarrage

17- Bouchon de réservoir de carburant

18- Pompe d'amorçage

19- Gachette d'accélérateur

20- Bouton de starter

21- Harnais (option)

LES RÈGLES DE SÉCURITÉ

1) **IMPORTANT** : La machine est uniquement conçue pour couper l'herbe et de petits buissons. Les seuls accessoires que vous pouvez utiliser avec cette machine sont les accessoires de coupe que nous recommandons au chapitre Caractéristiques techniques.

N'utilisez jamais la machine si vous êtes fatigué, si vous êtes malade, si vous avez bu de l'alcool ou si vous prenez des médicaments qui pourraient affecter votre vision, votre jugement ou votre coordination. Porter un équipement de protection individuelle. Voir les instructions sous la rubrique « Équipement de protection individuelle ».

N'utilisez jamais une machine qui a été modifiée de quelque manière que ce soit par rapport à ses spécifications d'origine. N'utilisez jamais une machine défectueuse. Effectuez les vérifications, les instructions d'entretien et de service décrites dans ce manuel. Certaines mesures d'entretien et de service doivent être effectuées par des spécialistes formés et qualifiés. Voir les instructions sous la rubrique "Entretien de routine".

Tous les couvercles, protections et poignées doivent être installés avant le démarrage. Assurez-vous que le capuchon de la bougie et que le câble d'allumage ne sont pas endommagés pour éviter tout risque d'électrocution.

L'opérateur de la machine doit s'assurer qu'aucune personne ou aucun animal ne s'approche à moins de 15 mètres pendant le travail.

Ne laissez jamais des enfants ou des personnes non familiarisées avec ces instructions utiliser la machine. Les lois locales peuvent restreindre l'âge minimum de l'opérateur.

Sécurisez la machine pendant le transport pour éviter les pertes de carburant, les dommages ou les blessures.

Utilisation d'une protection pour les lames métalliques pendant le transport et le stockage.

Alerte! Des réglementations nationales (sécurité, santé au travail et environnement) peuvent être présentes, ce qui peut restreindre l'utilisation de la machine.

Inspectez quotidiennement la machine avant utilisation et après une chute ou d'autres impacts pour identifier tout défaut important.

Gardez une assise et un équilibre fermes pendant le fonctionnement, utilisez le harnais fourni avec votre machine.

Au cours d'une journée de travail, vous devez prendre des pauses fréquentes et adéquates pour éviter les dommages causés par les vibrations, les dommages aux oreilles et changez fréquemment de position de travail.



ATTENTION

Cette machine produit un champ électromagnétique pendant son fonctionnement. Ce champ peut dans certaines circonstances interférer avec des implants médicaux actifs ou passifs. Pour réduire le risque de blessures graves ou mortelles, nous recommandons aux personnes portant des implants médicaux de consulter leur médecin et le fabricant de l'implant médical avant d'utiliser cette machine.

Les gaz d'échappement émis par le moteur contiennent du monoxyde de carbone dangereux. Faire tourner un moteur dans une zone confinée ou mal ventilée peut entraîner la mort par asphyxie ou au monoxyde de carbone.

Une exposition prolongée aux vibrations peut provoquer des blessures et des troubles neurovasculaires aussi appelé « syndrome de Raynaud » ou « main blanche »), notamment aux personnes souffrant de troubles circulatoires. Les symptômes peuvent concerner les mains, les poignets et les doigts et se manifestent par une perte de sensibilité, une torpeur, des démangeaisons, des douleurs et une décoloration ou des modifications structurelles de la peau. Ces effets peuvent être aggravés par des températures ambiantes basses et/ou en serrant trop fort les poignées. Si les symptômes apparaissent, la durée d'utilisation de la machine doit être réduite et un médecin doit être consulté.

2) ÉQUIPEMENT DE PROTECTION INDIVIDUELLE

IMPORTANT : Vous devez utiliser un équipement de protection individuelle approuvé chaque fois que vous utilisez la machine. L'équipement de protection individuelle ne peut pas éliminer le risque de blessure, mais il réduira le degré de blessure en cas d'accident. Demandez à votre revendeur de vous aider à choisir le bon équipement.

Écoutez les signaux d'avertissement ou les cris lorsque vous portez une protection auditive.

Retirez toujours votre protection auditive dès que vous arrêtez le moteur.

CASQUE : Portez un casque de protection en cas de risque de chute d'objets.

PROTECTION AUDITIVE ET OCULAIRE : Portez une protection auditive offrant une réduction adéquate du bruit. Portez toujours une protection oculaire approuvée.

GANTS : Des gants doivent être portés lorsque cela est nécessaire, par exemple lors de l'installation d'accessoires de coupe.

BOTTES : Portez des bottes de sécurité avec embouts en acier et semelles antidérapantes.

VÊTEMENTS : Portez des vêtements faits d'un tissu solide et évitez les vêtements amples qui peuvent s'accrocher aux brindilles et aux branches. Portez toujours des pantalons longs et épais. Ne portez pas de bijoux, de sandales courtes et ne marchez pas pieds nus. Fixez les cheveux de manière à ce qu'ils soient au-dessus du niveau des épaules.

TROUSSE DE PREMIERS SECOURS : Ayez toujours une trousse de premiers secours à proximité.

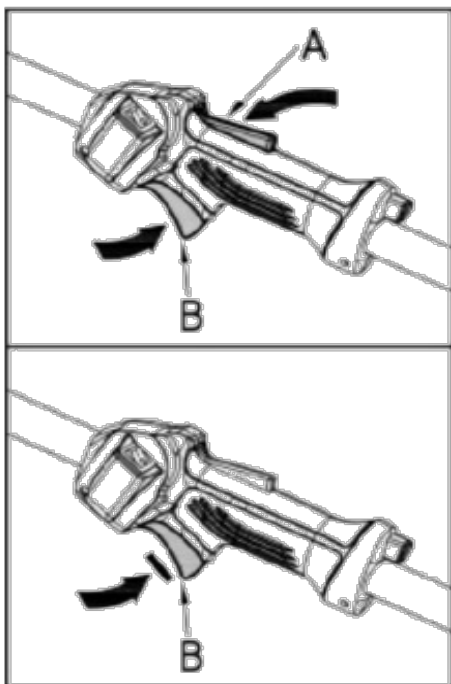
3) ÉQUIPEMENTS DE SÉCURITÉ DE LA MACHINE

AVERTISSEMENT ! Ne jamais utiliser une machine avec des équipements de sécurité défectueux.

L'équipement de sécurité de la machine doit être vérifié et entretenu comme décrit dans cette section.

Si votre appareil échoue à l'une de ces vérifications, contactez votre revendeur pour le faire réparer.

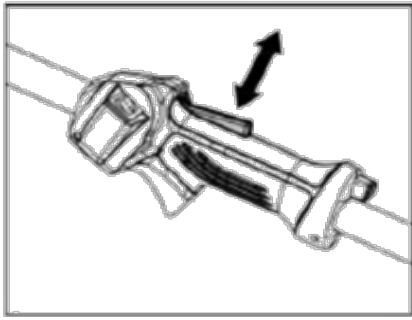
3.1 Blocage des gaz



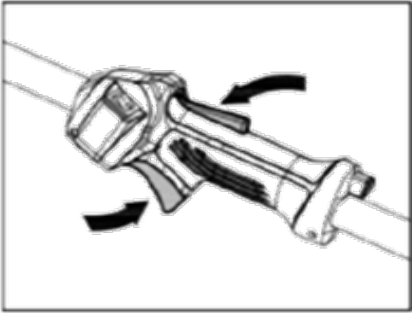
Le verrouillage des gaz est conçu pour empêcher le fonctionnement accidentel de la commande des gaz. Lorsque vous appuyez sur le verrouillage "A" (c'est-à-dire lorsque vous saisissez la poignée), cela libère la gâchette d'accélérateur "B".

Lorsque vous relâchez la poignée, la commande des gaz et le verrouillage de sécurité reviennent tous les deux à leur position d'origine. Ce mouvement est commandé par deux ressorts de rappel indépendants. Cette disposition signifie que la commande des gaz est automatiquement verrouillée au réglage de ralenti.

Assurez-vous que la commande des gaz est verrouillée au ralenti lorsque le verrouillage des gaz est relâché.



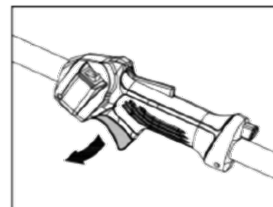
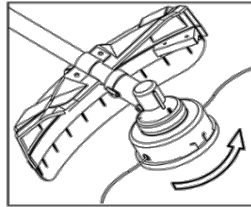
Appuyez sur le verrouillage des gaz et assurez-vous qu'il revient à sa position d'origine lorsque vous le relâchez.



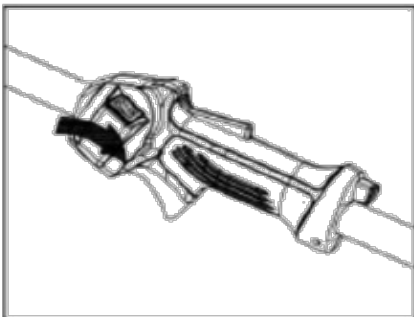
Vérifiez que la commande des gaz et le blocage des gaz bougent librement et que les ressorts de rappel fonctionnent correctement.

Voir les instructions sous la rubrique "Démarrer".

Démarrez la machine et appliquez les pleins gaz. Relâchez l'accélérateur et vérifiez que l'accessoire de coupe s'arrête et reste à l'arrêt. Si l'accessoire de coupe tourne avec l'accélérateur en position de ralenti, le réglage de ralenti du carburateur doit être vérifié. (Voir les instructions sous la rubrique "Entretien")

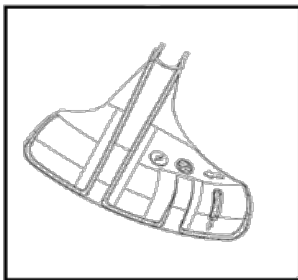


3.2 Interrupteur du moteur



Appuyez sur le côté "O" de l'interrupteur du moteur pour arrêter le moteur. Démarrez le moteur et assurez-vous que le moteur s'arrête lorsque vous mettez le commutateur du moteur en position d'arrêt.

3.3 Protection de l'outil de coupe



Cette protection est destinée à empêcher la projection d'objets mobiles vers l'opérateur. La protection protège également l'opérateur d'un contact accidentel avec l'accessoire de coupe.

Vérifiez que la protection est intacte et non fissurée. Remplacez le protecteur s'il a été exposé à un impact ou s'il est fissuré.

Utilisez toujours la protection d'origine recommandée pour l'accessoire de coupe que vous utilisez. Voir le chapitre sur les données techniques.



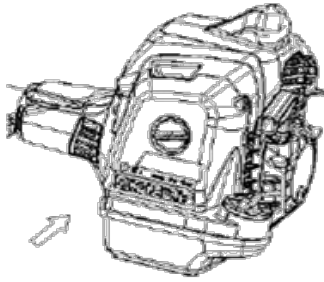
ATTENTION

N'utilisez jamais un accessoire de coupe sans protection approuvée.

Voir le chapitre sur les données techniques. Si une protection incorrecte ou défectueuse est installée, cela peut entraîner des blessures graves.

3.4 Système d'amortissement des vibrations

Votre machine est équipée d'un système d'amortissement des vibrations conçu pour minimiser les vibrations et faciliter l'utilisation.



L'utilisation d'un fil nylon mal enroulé ou d'une lame de coupe émoussée ou incorrecte (mauvais type ou mal affûtée, voir les instructions sous la rubrique Affûtage de la lame) augmente le niveau de vibration.

Le système d'amortissement des vibrations de la machine réduit le transfert de vibrations entre le moteur/l'équipement de coupe et la poignée de la machine.

Vérifiez régulièrement les unités d'amortissement des vibrations pour détecter des fissures ou des déformations.

Vérifiez que les éléments amortisseurs de vibration ne sont pas endommagés et qu'ils sont solidement fixés.

3.5 Décrochage rapide

Un décrochage rapide facilement accessible est installé près de l'anneau de fixation du harnais par mesure de sécurité en cas d'incendie du moteur ou dans toute autre situation nécessitant de se dégager de la machine.

3.6 Silencieux



Le silencieux est conçu pour maintenir les niveaux de bruit au minimum et pour éloigner les gaz d'échappement de l'utilisateur.

N'utilisez jamais une machine dont le silencieux est défectueux.

Vérifiez régulièrement que le silencieux est solidement fixé à la machine.



ATTENTION

L'intérieur du silencieux contient des produits chimiques qui peuvent être cancérigène. Évitez tout contact avec ces éléments en cas de silencieux endommagé.

Gardez à l'esprit que : Les gaz d'échappement du moteur sont chauds et peuvent contenir des étincelles susceptibles de déclencher un incendie. Ne démarrez jamais la machine à l'intérieur ou à proximité de matériaux combustibles.

4) ACCESSOIRES DE COUPE

Cette section décrit comment choisir et entretenir votre équipement de coupe afin de : • Réduire le risque de rebond de la lame. • Obtenir des performances de coupe maximales. • Prolonger la durée de vie des équipements de coupe.

IMPORTANT ! Utilisez uniquement des accessoires de coupe avec les protections que nous recommandons. Reportez-vous aux instructions de l'accessoire de coupe pour vérifier la manière correcte de charger le fil de coupe et le bon diamètre à utiliser.

Gardez les dents de la lame correctement affûtées! Suivez nos recommandations. Reportez-vous également aux instructions sur l'emballage de la lame.

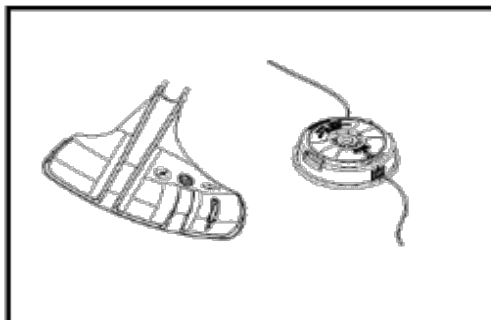
**ATTENTION**

Arrêtez toujours le moteur avant d'effectuer tout travail sur l'accessoire de coupe. Celui-ci continue de tourner même après que la manette des gaz a été relâchée.

Assurez-vous que l'accessoire de coupe soit complètement arrêté puis débranchez le câble de la bougie avant de commencer à travailler dessus. L'utilisation d'un accessoire de coupe non recommandé augmente les risques d'accident.

4.1 Accessoires de coupe

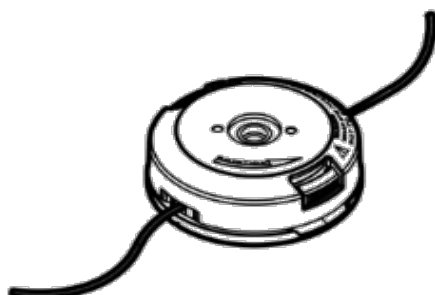
Une tête fil nylon est destinée à couper de l'herbe.



Règles générales

Utilisez uniquement des outils de coupe avec les protections que nous recommandons! N'utilisez jamais d'autres accessoires de coupe tels que des chaînes métalliques pivotantes en plusieurs parties et des lames de fléau qui ne sont pas recommandées, si elles sont utilisées, elles sont susceptibles d'entraîner des risques mécaniques et un danger pour l'opérateur.

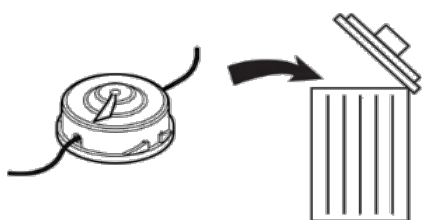
Voir le chapitre sur les informations techniques.



Vérifiez que l'accessoire de coupe n'est pas endommagé ou fissuré. Un accessoire de coupe endommagé doit toujours être remplacé.

**ATTENTION**

Vérifiez que l'accessoire de coupe n'est pas endommagé ou fissuré. Un accessoire de coupe endommagé doit toujours être remplacé.

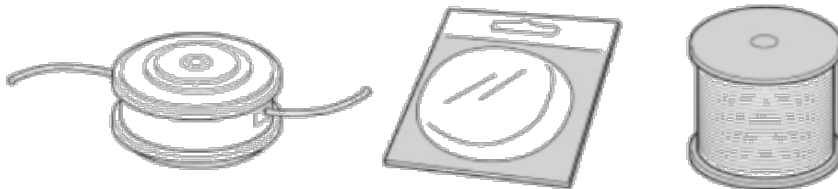
**ATTENTION**

Bien suivre les réglementations nationales de tri sélectif pour chaque produit.

4.2 Tête fil nylon

IMPORTANT ! Assurez-vous toujours que le fil de coupe est enroulé fermement et uniformément autour du tambour, sinon la machine générera des vibrations nuisibles.

Utilisez uniquement les têtes de coupe et les fils de coupe recommandés. Ceux-ci ont été testés par le fabricant pour s'adapter à une taille de moteur particulière. Ceci est particulièrement important lorsqu'une tête de coupe entièrement automatique est utilisée. Utilisez uniquement l'accessoire de coupe recommandé. Voir le chapitre sur les données techniques.



Les petites machines nécessitent généralement de petites têtes de coupe et vice versa. En effet, lors du débroussaillage à l'aide d'un câble, le moteur doit éjecter le câble radialement de la tête de coupe et vaincre la résistance de l'herbe à débroussailler.

La longueur du fil nylon est également importante. Un fil nylon plus long nécessite une plus grande puissance du moteur qu'un fil nylon plus court de même diamètre.

Assurez-vous que la lame de coupe du protège-lame est intacte. Celui-ci est utilisé pour couper le fil nylon à la bonne longueur.

Pour augmenter la durée de vie du fil nylon, il peut être trempé dans l'eau pendant quelques jours. Cela rendra le fil plus résistant afin qu'il dure plus longtemps.

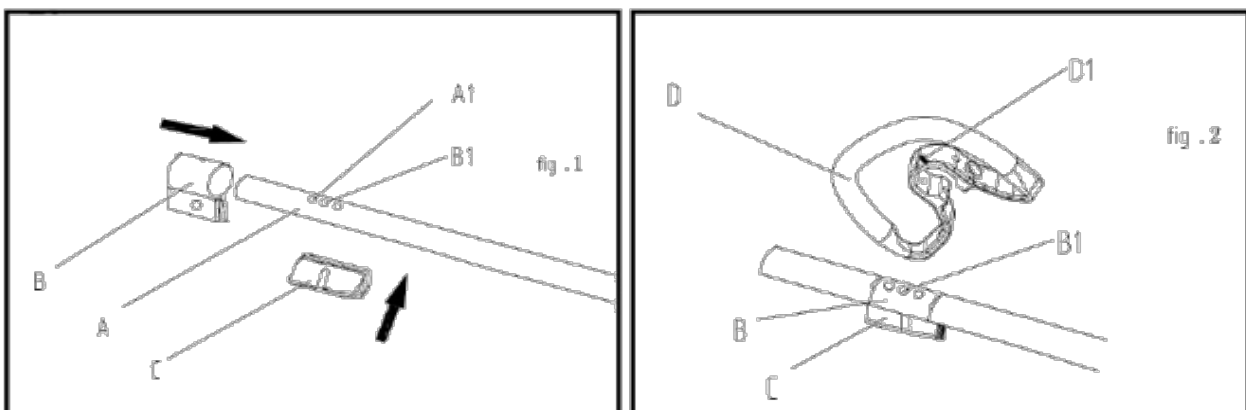
MODE D'EMPLOI

1) PRÉPARER LA MACHINE

1.1 Assemblage de la poignée avant

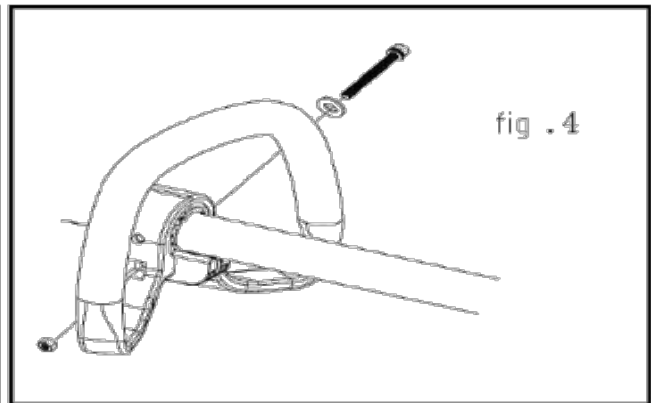
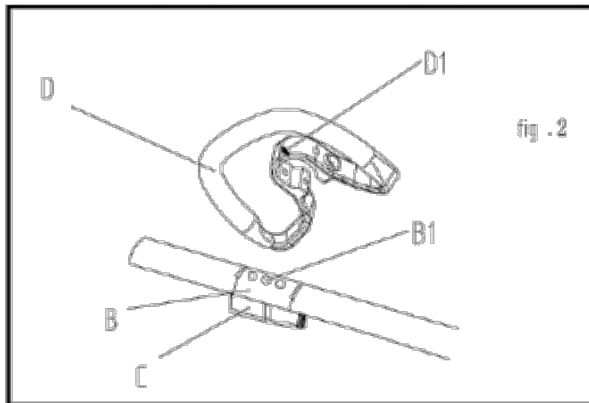
Alignez le trou de positionnement (B1) sur la bague de serrage (B) avec le trou de positionnement (A1) sur l'un des trois trous sur le tube (A), puis monter la protection inférieure de la poignée (C) sur la bague de serrage, tout en alignant le trou sur la bague de serrage et la rainure sur le bloc d'espacement. (Fig. 1)

Alignez la goupille de positionnement (D1) de la poignée ronde (D) avec le trou de positionnement (B1) sur la bague de serrage (B). (Fig. 2)

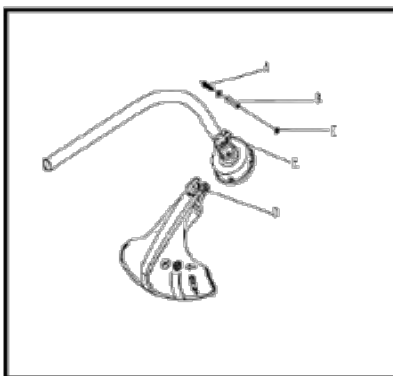


Abaissez la poignée ronde (D) jusqu'à ce que le trou de la poignée avant soit aligné sur la rainure du bloc d'espacement. (Fig. 3)

Insérez la vis de blocage dans la poignée avant, puis tournez-la dans le sens des aiguilles d'une montre pour serrer la poignée avant. (Fig. 4)

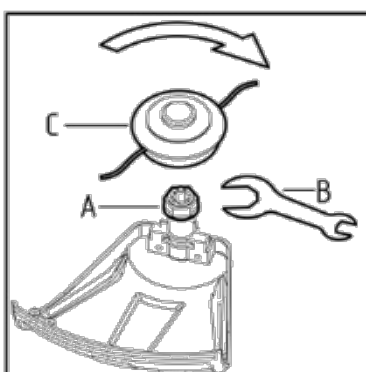


1.2 Montage du protecteur



Utilisez la vis (A), l'entrouise (B) et l'écrou (C) pour fixer le protecteur (D) sur le tube de transmission (E).

1.3 Montage de la tête fil nylon



Utilisez la clé (B) pour maintenir l'écrou de blocage (A). Vissez la tête fil nylon (C) dans le sens opposé au sens de rotation.

Pour le démontage, suivez les instructions dans l'ordre inverse.

N'utilisez jamais un accessoire de coupe sans protection approuvée. Si une protection incorrecte ou défectueuse est installée, cela peut entraîner des blessures graves.

2) MANIPULATION DU CARBURANT

2.1 Sécurité du carburant

Ne démarrez jamais la machine :

Si vous avez renversé du carburant dessus. Essayez le déversement et laissez le carburant restant s'évaporer.

Si vous avez renversé du carburant sur vous ou sur vos vêtements, changez de vêtements.

Lavez les parties de votre corps qui sont entrées en contact avec du carburant. Utilisez de l'eau et du savon.

Si la machine a une fuite de carburant. Vérifiez régulièrement le bouchon de carburant, le réservoir et les durites à carburant.

2.2 Transport et stockage

Stockez et transportez la machine et le carburant de telle sorte qu'il n'y ait aucun risque de fuite ou de vapeurs entrant en contact avec des étincelles ou des flammes, par exemple, provenant de machines électriques, de moteurs électriques, de relais/interrupteurs électriques ou de chaudières.

Lors du stockage et du transport de carburant, utilisez toujours des contenants approuvés et destinés à cet effet

Lors du stockage de la machine pendant de longues périodes, le réservoir de carburant doit être vidé. Contactez votre station-service locale pour savoir où jeter l'excédent de carburant.

Assurez-vous que la machine est nettoyée et qu'un entretien complet est effectué avant un stockage à long terme.

La protection de transport doit toujours être montée sur l'accessoire de coupe lorsque la machine est transportée ou stockée.

Sécurisez bien la machine pendant le transport.

Afin d'éviter un démarrage involontaire du moteur, le capuchon de la bougie d'allumage doit toujours être retiré lors d'un stockage de longue durée, si la machine n'est pas sous surveillance étroite et lors de l'exécution de toutes les mesures d'entretien.



ATTENTION

Faites attention lorsque vous manipulez du carburant. Tenez compte des risques d'incendie, d'explosion et d'inhalation de fumées.

2.3 Carburant

La machine est équipée d'un moteur à deux temps et doit toujours fonctionner avec un mélange d'essence et d'huile pour deux temps. Il est important de mesurer avec précision la quantité d'huile à mélanger pour s'assurer que le bon mélange est obtenu. Lors du mélange de petites quantités de carburant, même de petites imprécisions peuvent affecter considérablement le rapport du mélange.

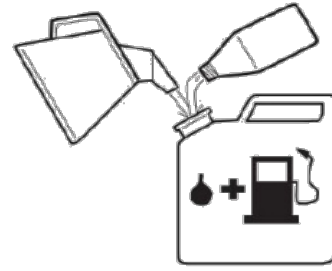


ATTENTION

Le carburant et les vapeurs de carburant sont hautement inflammables et peuvent causer des blessures graves en cas d'inhalation ou de contact avec la peau. Pour cette raison, soyez prudent lorsque vous manipulez du carburant et assurez-vous que la ventilation est adéquate.

2.4 Essence

Pour faire votre mélange, utilisez toujours de l'essence de qualité d'au moins 90 octanes. Si votre machine est équipée d'un pot catalytique (voir chapitre Caractéristiques techniques) utilisez toujours un mélange essence/huile sans plomb de bonne qualité. L'essence au plomb détruira le convertisseur catalytique. Utilisez de l'essence à faibles émissions, également connue sous le nom d'essence alkylate, si elle est disponible chez votre revendeur.



L'indice d'octane le plus bas recommandé est de 90. Si vous faites tourner le moteur avec un indice d'octane inférieur à 90, un cognement peut se produire. Cela donne lieu à une température élevée du moteur, ce qui peut entraîner de graves dommages au moteur. Lorsque vous travaillez à haut régime continu, un indice d'octane plus élevé est recommandé.

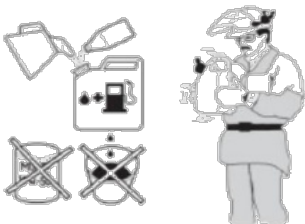
2.5 Huile deux temps

Pour de meilleurs résultats et performances, utilisez une huile moteur à deux temps spécialement formulée pour nos moteurs à deux temps refroidis par air. N'utilisez jamais d'huile deux temps destinée aux moteurs refroidis par eau, parfois appelée huile hors-bord (classée TCW).

N'utilisez jamais d'huile destinée aux moteurs à quatre temps. Une huile de mauvaise qualité et/ou un rapport huile/carburant trop élevé peuvent compromettre le fonctionnement et réduire la durée de vie des convertisseurs catalytiques. Rapport de mélange : 1:40 (2,5 %) avec le grade JASO FC ou ISO EGD formulé pour les moteurs à deux temps refroidis par air.

Essence	Huile 2 temps 2.5% (1/40)
1 litre	25 millilitres
5 litres	125 millilitres
10 litres	250 millilitres
20 litres	250 millilitres

2.6 Mélange



Toujours mélanger l'essence et l'huile dans un récipient propre et destiné au carburant. Commencez toujours par remplir la moitié de la quantité d'essence à utiliser. Ajoutez ensuite toute la quantité d'huile. Mélangez bien (secouer) le mélange de carburant. Ajoutez la quantité d'essence restante et mélangez à nouveau. Bien mélanger (secouer) le mélange de carburant avant de remplir le réservoir de la machine. Ne mélangez pas plus d'un mois de carburant à la fois. Si la machine n'est pas utilisée pendant un certain temps, le réservoir de carburant doit être vidé et nettoyé.

2.7 Ravitaillement

Prendre les précautions suivantes réduira le risque d'incendie : Ne fumez pas et ne placez pas d'objets chauds près du carburant. Arrêtez toujours le moteur et laissez-le refroidir quelques minutes avant de faire le plein. Lors du ravitaillement en carburant, ouvrez lentement le bouchon du réservoir de manière à ce que tout excès de pression soit relâché doucement. Bien serrer le bouchon du réservoir après avoir fait le plein. Éloignez toujours la machine de la zone de ravitaillement avant de démarrer.

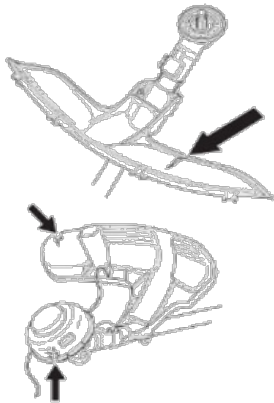
Utilisez toujours un bidon de carburant avec un bec verseur anti-déborderement.

Nettoyez la zone autour du bouchon du réservoir. La contamination dans le réservoir peut entraîner des problèmes de fonctionnement.

Assurez-vous que le carburant est bien mélangé en secouant le bidon avant de remplir le réservoir.

3) UTILISATION DE LA MACHINE

3.1 Vérification et démarrage



N'utilisez jamais la machine sans protection.

Toutes les protections et les pièces doivent être correctement installées et en bon état avant de démarrer la machine.

Vérifiez que la tête fil nylon et que le protecteur de coupe ne sont pas endommagés ou fissurés. Remplacez la tête nylon ou le protecteur s'ils ont été exposés à des chocs ou s'ils sont fissurés.

3.2 Démarrage et arrêt

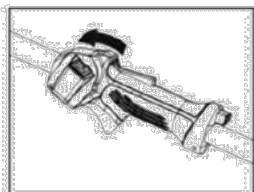
Le moteur et la transmission doivent être montés avant le démarrage de la machine, sinon l'embrayage peut se détacher et provoquer des blessures.

Éloignez toujours la machine de la zone de ravitaillement avant de démarrer. Placez la machine sur une surface plane. Assurez-vous que l'accessoire de coupe ne peut entrer en contact avec aucun objet.

Assurez-vous qu'aucune personne non autorisée ne se trouve dans la zone de travail, sinon il y a un risque de blessures graves. La distance de sécurité est de 15 mètres.

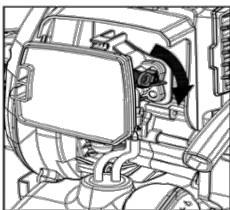
3.2.1 Démarrage à froid

Un démarrage « à froid » du moteur signifie le démarrer pour la première utilisation, au moins 5 minutes après l'avoir éteint ou après avoir fait le plein.



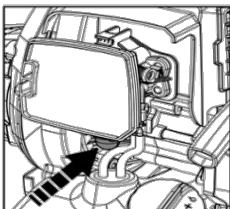
a) Démarrage :

Appuyez sur le côté « I » de l'interrupteur de la manette.



b) Aide au démarrage :

Tournez le bouton de starter dans le sens des aiguilles d'une montre jusqu'à la position "START".



c) Poire d'amorçage :

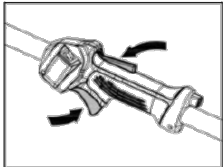
Appuyez plusieurs fois sur la poire d'amorçage jusqu'à ce que le carburant commence à remplir la poire. La poire n'a pas besoin d'être complètement remplie.


ATTENTION

Le bouton de starter reviendra automatiquement en position RUN en appuyant à nouveau sur la gâchette d'accélérateur.



d) Maintenez le corps de la machine au sol avec votre main gauche (ATTENTION ! Pas avec votre pied !). Saisissez la poignée du lanceur, tirez lentement le cordon avec votre main droite jusqu'à ce que vous sentiez une certaine résistance (les cliquets du lanceur s'enclenchent), maintenant tirez le cordon rapidement et puissamment. Ne tordez jamais le cordon du lanceur autour de votre main. Répétez en tirant le cordon jusqu'à ce que le moteur démarre.

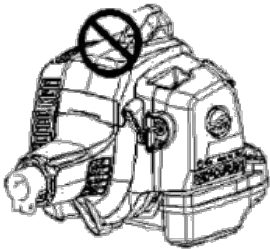


e) Actionnez légèrement la gâchette d'accélérateur, laissez le bouton de starter revenir en position RUN.



f) Lorsque le moteur démarre, laissez le moteur chauffer en appuyant légèrement sur l'accélérateur.

Ne tirez pas complètement sur le cordon du lanceur et ne lâchez pas la poignée du lanceur lorsque le cordon est complètement tendu. Cela peut endommager la machine.



Ne placez aucune partie de votre corps dans la zone marquée. Le contact peut entraîner des brûlures de la peau ou un choc électrique si le capuchon de la bougie a été endommagé.

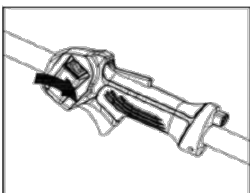
Utilisez toujours des gants. Ne pas utiliser une machine avec un capuchon de bougie endommagé.

IMPORTANT : Si le cordon du lanceur est tiré à plusieurs reprises avec le starter enclenché, cela peut noyer le moteur et rendre le démarrage difficile. Si cela vous arrive, répétez la procédure de démarrage à chaud plusieurs fois pour éliminer tout excès de carburant.

3.2.2 Démarrage à chaud

Pour démarrer à chaud le moteur immédiatement après son arrêt, suivez les étapes a – c – f de la procédure ci-dessus, en veillant à ce que la poire d'amorçage soit activée 2 à 3 fois seulement.

3.2.3 Arrêt



Arrêter le moteur en coupant le contact.

4) INSTRUCTIONS GÉNÉRALES DE TRAVAIL

IMPORTANT ! Cette section décrit les précautions de sécurité de base pour travailler avec une débroussailleuse.

Si vous rencontrez une situation où vous ne savez pas comment procéder, contactez votre revendeur. Évitez toute utilisation que vous considérez comme étant au-delà de vos capacités.

Vous devez prendre en compte la différence entre le débroussaillage forestier, le débroussaillage et la taille de l'herbe avant utilisation.

4.1 Règles de sécurité de base

Regardez autour de vous :



Pour vous assurer que des personnes, des animaux ou d'autres choses ne peuvent pas affecter votre contrôle de la machine.

Pour s'assurer que les personnes, les animaux, etc., n'entrent pas en contact avec l'accessoire de coupe ou des objets projetés par l'accessoire de coupe.

N'utilisez pas la machine si vous n'êtes pas en mesure d'appeler les secours en cas d'accident.

Inspectez la zone de travail. Retirez tous les objets non fixes, tels que les pierres, le verre brisé, les clous, le fil d'acier, la ficelle, etc. qui pourraient être projetés ou s'enrouler autour de l'accessoire de coupe.

N'utilisez pas la machine par mauvais temps, comme un brouillard dense, une forte pluie, un vent fort, un froid intense, etc. Travailler par mauvais temps est fatigant et comporte souvent des risques supplémentaires d'accidents ou de chutes, etc.

Assurez-vous de pouvoir vous déplacer et vous tenir debout en toute sécurité. Vérifiez la zone autour de vous pour détecter d'éventuels obstacles (racines, rochers, branches, fossés, etc.) au cas où vous deviez vous déplacer brusquement. Soyez très prudent lorsque vous travaillez sur un terrain en pente.

Gardez un bon équilibre et un pied ferme.

Tenez toujours la machine à deux mains. Tenez la machine sur le côté droit de votre corps.

Maintenez l'accessoire de coupe sous le niveau de la taille.

Coupez le moteur avant de vous déplacer vers une autre zone.

Ne posez jamais la machine avec le moteur en marche, sauf si vous l'avez bien en vue.



ATTENTION

Ni l'opérateur de la machine ni personne d'autre ne doit tenter de retirer le matériau coupé pendant que le moteur tourne ou que l'outil de coupe tourne, car cela peut entraîner des blessures graves.

Arrêtez le moteur et attendez que l'outil de coupe soit arrêté avant de retirer le matériau qui s'est enroulé autour de l'arbre de la lame, sinon il y a un risque de blessure.

L'engrenage conique peut devenir chaud pendant l'utilisation et peut le rester pendant un certain temps par la suite. Vous pourriez vous brûler si vous le touchez.

Attention aux objets projetés. Portez toujours une protection oculaire approuvée. Ne vous penchez jamais au-dessus de la protection de l'accessoire de coupe. Des pierres, des déchets, etc. peuvent être projetés dans les yeux, provoquant la cécité ou des blessures graves. Tenez les personnes non autorisées à distance. Les enfants, les animaux, les spectateurs et les aides doivent être tenus en dehors de la zone de sécurité de 15 m. Arrêtez immédiatement la machine si quelqu'un s'approche. Ne faites jamais pivoter la machine sans d'abord vérifier derrière vous que personne ne se trouve dans la zone de sécurité.

4.2 Techniques de travail de base

Ramenez toujours le moteur au ralenti après chaque opération de travail. De longues périodes à plein régime sans aucune charge sur le moteur peuvent entraîner de graves dommages au moteur.



Parfois, des branches ou de l'herbe se coincent entre la protection et l'outil de coupe. Arrêtez toujours le moteur avant de nettoyer.

4.3 Taille de l'herbe avec une tête fil nylon

4.3.1 Coupe



Tenez la tête fil nylon juste au-dessus du sol avec un angle. C'est le bout du fil qui fait le travail. Laissez le fil travailler à son rythme. N'appuyez jamais sur le fil dans la zone à couper.

Le fil nylon peut facilement enlever l'herbe et les mauvaises herbes contre les murs, les clôtures, les arbres et les bordures, mais il peut également endommager l'écorce sensible des arbres et des buissons et endommager les poteaux de clôture.

Réduisez le risque d'endommager les plantes en raccourcissant le cordon à 10-12 cm et en réduisant la vitesse du moteur.

4.3.2 Défrichage

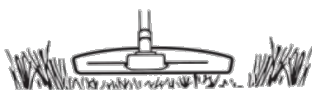


La technique de défrichage élimine toute végétation indésirable. Gardez la tête de coupe juste au-dessus du sol et inclinez-la. Laissez l'extrémité du fil nylon frapper le sol autour des arbres, des poteaux, des statues et autres. **PRUDENCE!** Cette technique augmente l'usure du fil nylon.

Le fil s'use plus vite et doit être avancé plus souvent lorsque vous travaillez contre des pierres, des briques, du béton, des clôtures métalliques, etc., que lorsqu'il entre en contact avec des arbres et des clôtures en bois.

Lors de la coupe et du débroussaillage, vous devez travailler sous le régime maximum pour que le fil dure plus longtemps et pour réduire l'usure de la tête de coupe.

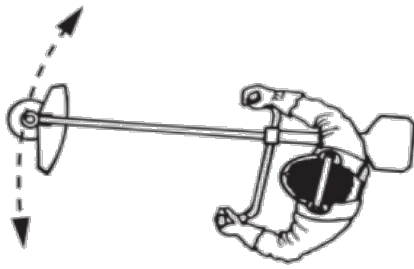
4.3.3 Découpe



La tête fil nylon est idéale pour couper l'herbe difficile à atteindre avec une tondeuse à gazon. Gardez le fil parallèle au sol lors de la coupe. Évitez d'appuyer la tête de coupe contre le sol car cela peut abîmer la pelouse et endommager l'outil.

Ne laissez pas la tête fil nylon entrer constamment en contact avec le sol pendant la coupe. Un contact constant de ce type peut endommager et user la tête fil nylon.

4.3.4 Balayage



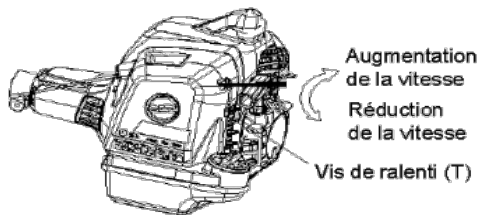
L'effet ventilateur du fil nylon peut être utilisé pour un nettoyage rapide et facile. Tenez le fil parallèle et au-dessus de la zone à balayer et déplacez l'outil d'avant en arrière.

Lors de la coupe et du balayage, vous devez utiliser les pleins gaz pour obtenir les meilleurs résultats.

5) ENTRETIEN COURANT

5.1 Carburateur

Réglage du ralenti



Vérifiez que le filtre à air est propre. Lorsque le régime de ralenti est correct, l'accessoire de coupe ne doit pas tourner. Si un réglage est nécessaire, fermez (tournez dans le sens des aiguilles d'une montre) la vis de réglage du ralenti T, avec le moteur en marche, jusqu'à ce que l'accessoire de coupe commence à tourner. Ouvrir

(tourner dans le sens inverse des aiguilles d'une montre) la vis jusqu'à ce que l'accessoire de coupe s'arrête. Le régime de ralenti est correctement réglé lorsque le moteur tourne sans à-coups dans toutes les positions et qu'il existe une marge claire à la vitesse à laquelle l'accessoire de coupe commence à tourner.



ATTENTION

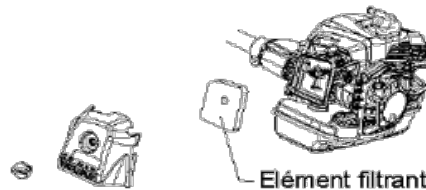
Si le régime de ralenti ne peut pas être réglé de sorte que l'accessoire de coupe s'arrête, contactez votre revendeur. N'utilisez pas la machine tant qu'elle n'a pas été correctement réglée ou réparée.

Si vous avez besoin d'ajuster les vis de régime "L" et/ou "H", contactez votre revendeur pour obtenir de l'aide.

5.2 Filtre à air

Le filtre à air doit être régulièrement nettoyé pour enlever la poussière et la saleté afin d'éviter :

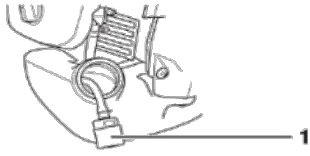
- Les dysfonctionnements du carburateur
- Les problèmes de démarrage
- La perte de puissance moteur
- L'usure inutile des pièces du moteur
- La consommation excessive de carburant



Nettoyez le filtre toutes les 25 heures, ou plus régulièrement si les conditions sont exceptionnellement poussiéreuses. Retirez le couvercle du filtre à air et otez le filtre. Lavez-le dans de l'eau chaude savonneuse. Assurez-vous que le filtre est sec avant de le remettre en place.

Un filtre à air qui a été utilisé pendant une longue période ne peut pas être complètement nettoyé. Le filtre doit donc être remplacé par un neuf à intervalles réguliers. Un filtre à air endommagé doit toujours être remplacé.

5.3 Filtre à carburant



Lorsque le moteur manque d'alimentation en carburant, vérifiez que le bouchon du réservoir et le filtre à carburant ne sont pas bouchés.

1) filtre à carburant

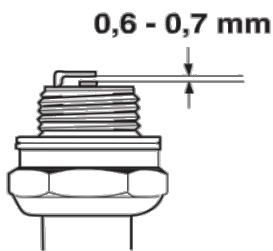
5.4 Bougie d'allumage

L'état de la bougie d'allumage est influencé par :

Un mauvais réglage du carburateur.

Un mélange de carburant incorrect (trop ou type d'huile incorrect).

Un filtre à air sale.



Ces facteurs provoquent des dépôts sur les électrodes de la bougie, ce qui peut entraîner des problèmes de fonctionnement et des difficultés de démarrage.

Si la machine est faible en puissance, difficile à démarrer ou fonctionne mal au ralenti : vérifiez toujours la bougie d'allumage avant d'entreprendre toute autre action. Si la bougie est sale, nettoyez-la et vérifiez que l'écartement des électrodes est de 0,6-0,7 mm. La bougie doit être

remplacée après environ un mois de fonctionnement ou plus tôt si nécessaire.

Type de bougie d'allumage recommandé :

Utilisez toujours le type de bougie recommandé ! L'utilisation d'une mauvaise bougie peut endommager le piston/cylindre. Vérifier que la bougie est équipée d'une résistance.

6) CALENDRIER D'ENTRETIEN

Les intervalles suivants s'appliquent uniquement aux conditions de fonctionnement normales. Si votre temps de travail quotidien est plus long ou si les conditions d'utilisation sont difficiles (zone de travail très poussiéreuse, etc.), raccourcissez les intervalles spécifiés en conséquence.		Avant de démarrer et de travailler	Après avoir terminé le travail quotidien	Après chaque arrêt de ravitaillement	Chaque semaine	Chaque mois	Tous les 12 mois	Si problème	Si endommagé	Si nécessaire
Machine complète	Inspection visuelle (état, usure, fuites...)	*		*						
	Nettoyez		*							
Poignée de commande	Vérifiez le fonctionnement	*		*						
Filtre à air	Nettoyez				*					
	Remplacez					*				*
Filtre de carburant	Vérifiez						*			
	Remplacez							*		*
Carburateur	Vérifiez le réglage	*		*						
	Réajustez le ralenti									*
Bougie d'allumage	Réajuster l'écartement des électrodes						*			
	Remplacer après 100 heures									
Entrées de refroidissement	Nettoyez									*
Toutes les vis accessibles	Vérifiez						*			
	Resserrez									*
Éléments anti-vibration	Vérifiez	*					*			*
	Remplacez								*(1)	
Étiquettes de sécurité	Remplacez							*		
Pot d'échappement	Nettoyez						*(1)			

1) Nous recommandons que ce travail soit effectué par un concessionnaire SARP agréé par SABRE FRANCE. Utilisez uniquement les pièces de rechange recommandées par SABRE FRANCE.

7) DIAGNOSTIQUES

Que faire et quand....			
Origine du problème	Action corrective	Origine du problème	Action corrective
1. Le moteur ne démarre pas ou ne tourne pas		4. Le moteur produit trop de fumée	
Procédure de démarrage incorrecte	Suivez les instructions (voir chapitre 3)	Composition incorrecte du mélange de carburant	Préparez du mélange de carburant selon les instructions (voir chapitre 2)
Bougie sale ou distance incorrecte entre les électrodes	Vérifier la bougie (voir chapitre 5)	Problèmes de carburation	Contactez votre revendeur
Filtre à air bouché	Nettoyez ou remplacez le filtre (voir chapitre 5)	5. La machine commence à vibrer anormalement	
Problèmes de carburation	Contactez votre revendeur	Pièces endommagées ou desserrées	Arrêtez la machine et débranchez le câble de la bougie. Inspectez les dommages. Vérifiez et serrez toutes les pièces desserrées. Faites effectuer tous les contrôles, réparations et remplacements uniquement par un revendeur agréé.
2. Le moteur démarre mais manque de puissance			
Filtre à air bouché	Nettoyez ou remplacez le filtre (voir chapitre 5)		
Problèmes de carburation	Contactez votre revendeur		
3. Le moteur tourne irrégulièrement et manque de puissance lorsqu'il tourne			
Bougie sale ou distance incorrecte entre les électrodes	Vérifier la bougie (voir chapitre 5)		
Problèmes de carburation	Contactez votre revendeur		

INFORMATIONS TECHNIQUES			
Données techniques	Unité	BT2700DL (HGT127S)	
Cylindrée du moteur	cm ³	27.2	
Puissance maximale du moteur	kW	1.0	
Poids (sans carburant, harnais, accessoire de coupe et protection)	kg	4,8	
Vitesse de rotation maximale du moteur	tr/min.	8500	
Vitesse de l'arbre de sortie	tr/min.	8500	
Plage de régime de ralenti	tr/min.	3000 ±400	
Bougie		NGK CMR7H, CHAMPION RZ7C, BOSCH USR7AC	
Mélange (essence : huile 2 temps)		40:1	
Capacité du réservoir de carburant	ml	700	
Niveau de pression acoustique de l'oreille de l'opérateur	dB(A)	97.3	
Incertitude des mesures	dB(A)	3	
Niveau de puissance acoustique mesuré	dB(A)	109	
Incertitude des mesures	dB(A)	3	
Niveau de puissance acoustique garanti	dB(A)	112	
Niveau de vibrations	Poignée avant	m/s ²	5.62
	Poignée arrière	m/s ²	5.96
Incertitude des mesures		m/s ²	1.5

Accessoire de coupe recommandé	Type	largeur de coupe (mm)	Diamètre du fil de coupe (mm)
Tête fil nylon	Fil de coupe nylon	380	2

EC - Declaration of Conformity

Déclaration de conformité CE

- 1) **Herewith we,** Zhejiang Zhongjian Technology Co, Ltd.
Par la présente, nous, No.155 Mingyuan North AVE, Economic development Zone, Yongkang, Zhejiang,
321300, P. R. China

Declare that the following appliance complies with the appropriate basic safety and health requirements of the EC Directive based on its design and type, as brought into circulation by us.

Déclarons que l'appareil suivant est conforme aux exigences fondamentales de sécurité et de santé de la directive CE en fonction de sa conception et de son type, tels que nous les avons mis en circulation.

This declaration relate exclusively to the machinery in the state in which it was placed on the market, and excludes components which are added and/or operations carried out subsequently by the final user.

Cette déclaration concerne exclusivement la machine dans l'état dans lequel elle a été mise sur le marché et exclut les composants qui sont ajoutés et/ou les opérations effectuées ultérieurement par l'utilisateur final.

- 2) **Designation / function :** Gasoline brush cutter for cutting weeds, grass or similar soft vegetation.
Désignation / fonction : Débroussailleuse à essence pour couper les mauvaises herbes, l'herbe ou la végétation molle similaire.
- 3) **Type :** BT2700DL (HGT127S)
Type :
- 4) **Serial number :** BT2700DL : 230227000001 - 230227000576
Numéro de série :
- 5) **Applicable EC Directives :** Machinery Directive 2006/42/EC, 2011/65/UE
Directives CE applicables :
- 6) **Used harmonized standards :** EN ISO 11806-1:2011, EN 55012, EN 61000-6-1
Normes harmonisées utilisées :
- 7) **Used other technical standards/specifications :** EN ISO 14982:2009, EN ISO 22868:2021
Utilise d'autres normes/spécifications techniques :
- 8) **Responsible for documentation:** SABRE FRANCE
Responsable de la documentation : 50, Rue de l'ancien port
ETRAN - 76370 MARTIN-EGLISE - France
- 9) **Additional used EC Directives :** EMC Directive 2014/30/EU on electromagnetic compatibility
Directives CE supplémentaires : Gaseous and particulate pollutant emission limits and type-approval
utilisées : for internal combustion engines for no road mobile machinery
(EU) 2016/1628 and Commission Delegated Regulation
(EU) 2017/654 amended by (EU) 2018/989
(EU) 2017/655 amended by (EU) 2018/987
Commission Implementing Regulation
(EU) 2017/656 amended by (EU) 2018/988
Noise Directive 2000/14/EC as amended by Directive
2005/88/EC on the noise emission in the environment by
equipment for use outdoors.
- 10) **EC type approval :** 171201246SHA-V1 / Intertek Testing Services Shanghai
Homologation CE de type :
- 11) **Measured sound power level :** 109 dB(A)
Niveau de puissance acoustique mesuré :
Guaranteed sound power level : 112 dB(A)
Niveau de puissance acoustique garanti : Conformity assessment method to annex V / Directive
2000/14/EC and 2005/88/EC

12) **Date/Place/Name/Authorized Signature :**

Date/Lieu/Nom/Signature autorisée :

Dieppe le, 10 janvier 2023

Mr Martial RIALLIN

13) **Title of Signatory :**

Titre du Signataire :

Directeur Général