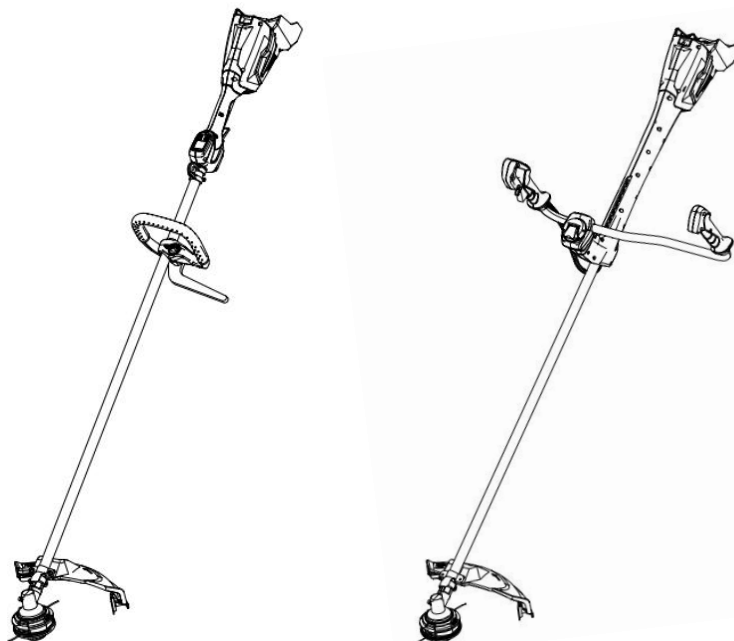




## Débroussailleuses à batterie Lithium-Ion 60 V



### MANUEL D'UTILISATION

Modèles:

**BC2060DL** (CBC7610P)

**BC2060DW** (CBC7610U)

(Traduction de la notice originale)

**!** **AVERTISSEMENT:** Pour réduire le risque de blessure, l'utilisateur doit lire et comprendre le manuel de l'opérateur avant d'utiliser ce produit. Conservez ces instructions pour référence future.

# LISEZ TOUTES LES INSTRUCTIONS!



## LIRE ET COMPRENDRE LE MANUEL DE L'UTILISATEUR

**⚠ AVERTISSEMENT:** Certaines poussières créées par le ponçage mécanique, le sciage, le meulage, le forage et d'autres activités de construction contiennent des produits chimiques reconnus par l'État de Californie comme pouvant causer un cancer, des malformations congénitales ou d'autres troubles de la reproduction. Voici quelques exemples de ces produits chimiques :

- Plomb des peintures à base de plomb
- Silice cristalline provenant de briques et de ciment et d'autres produits de maçonnerie
- Arsenic et chrome provenant de bois traité chimiquement.

Votre risque lié à ces expositions varie en fonction de la fréquence à laquelle vous effectuez ce type de travail. Pour réduire votre exposition à ces produits chimiques : travaillez dans un endroit bien ventilé et travaillez avec des équipements de sécurité approuvés, tels que des masques anti-poussières spécialement conçus pour filtrer les particules microscopiques.

## SYMBOLES DE SÉCURITÉ

Le but des symboles de sécurité est d'attirer votre attention sur les dangers possibles. Les symboles de sécurité et les explications qui les accompagnent méritent votre attention et votre compréhension. Les symboles d'avertissement n'éliminent pas à eux seuls tout danger. Les instructions et les avertissements qu'ils donnent ne remplacent pas les mesures appropriées de prévention des accidents.



**AVERTISSEMENT:** Assurez-vous de lire et de comprendre toutes les consignes de sécurité de ce manuel de l'opérateur, y compris tous les symboles d'alerte de sécurité tels que « DANGER », « AVERTISSEMENT » et « ATTENTION » avant d'utiliser cet outil. Le non-respect de toutes les instructions ci-dessous peut entraîner un choc électrique, un incendie et/ou des blessures graves.



**SIGNIFICATION SYMBOLE D'ALERTE DE SÉCURITÉ :** indique un DANGER, un AVERTISSEMENT OU une ATTENTION. Peut être utilisé conjointement avec d'autres symboles ou pictogrammes.









**AVERTISSEMENT!** L'utilisation de tout outil électrique peut entraîner la projection de corps étrangers dans vos yeux, ce qui peut entraîner de graves lésions oculaires. Avant de commencer à utiliser l'outil électrique, portez toujours des lunettes de sécurité ou des lunettes de sécurité avec écrans latéraux et un écran facial complet si nécessaire. Nous recommandons un masque de sécurité à vision large pour une utilisation sur des lunettes ou des lunettes de sécurité standard avec écrans latéraux.

# INSTRUCTIONS DE SÉCURITÉ

Cette page illustre et décrit les symboles de sécurité qui peuvent apparaître sur ce produit. Lisez, comprenez et suivez toutes les instructions sur la machine avant de tenter de l'assembler et de l'utiliser.

	Marquage CE	Le produit est conforme aux directives CE
	Alerte de sécurité	Indique un risque de blessures corporelles.
	Lire et comprendre le manuel	Pour réduire le risque de blessure, l'utilisateur doit lire et comprendre le manuel de l'opérateur avant d'utiliser ce produit. Le non-respect de cette consigne peut entraîner des blessures graves pour l'opérateur et/ou le spectateur.
	Portez une protection oculaire	Portez toujours des lunettes de sécurité ou des lunettes de sécurité avec écrans latéraux lors de l'utilisation de ce produit qui sont conformes à la norme EN 166. .
	Portez une protection auditive	Portez une protection auditive lors de l'utilisation du produit.
	Portez une protection pour la tête	Portez une protection de la tête lors de l'utilisation du produit.
	Portez des gants	Portez des gants lors de l'utilisation du produit.
	Portez des chaussures	Portez des chaussures antidérapantes lorsque vous utilisez l'appareil.
	Risque de blessure	Risque de blessure ! Faites attention aux objets emportés par le vent. Gardez les autres à distance
	Alerte de sécurité	Attention au rebond de la lame.
	Ne pas exposer à la pluie	Ne pas exposer à la pluie

	Lame de scie interdite	Lame de scie interdite. N'utilisez que les accessoires de coupe recommandés dans ce manuel.
	Distance de sécurité	Maintenez les autres personnes hors de la zone de travail pendant le fonctionnement. La distance entre la machine et les passants doit être d'au moins 15 mètres.
	Risque de blessure	Retirez la batterie ou débranchez le cordon Plug-In de l'appareil avant tout changement d'outil de coupe, de nettoyage et d'entretien.
	Risque de blessure	Risque de blessure ! Faites attention aux objets qui rebondissent. Gardez les personnes à distance.
	Niveau sonore	Niveau sonore des 2 modèles de débroussailleuse.
	Symboles de recyclage	Tout appareil électrique ou électronique endommagé ou mis au rebut doit être remis aux centres de collecte appropriés. Ne jetez pas les outils électriques, les piles/batteries rechargeables avec les ordures ménagères. Les outils électriques et les batteries en fin de vie doivent être collectés séparément et remis à un centre de recyclage respectueux de l'environnement. Vérifiez auprès de votre autorité locale ou de votre revendeur pour obtenir des conseils sur le recyclage et un point de collecte.
IPX5	Degré de protection d'entrée	Protection contre les jets d'eau.
V	Volt	Voltage
---	Courant continu	Type ou caractéristique du courant
$n_0$	Vitesse à vide	Vitesse de rotation, à vide
RPM	Tours par minute	Vitesse rotationnelle
cm	Centimètre	Longueur ou dimension
mm	Millimètre	Longueur ou dimension
kg	Kilogramme	Poids



# AVERTISSEMENTS GÉNÉRAUX DE SÉCURITÉ POUR LES OUTILS ÉLECTRIQUES À BATTERIE

**⚠ AVERTISSEMENT!** Lisez tous les avertissements de sécurité, instructions, illustrations et spécifications fournis avec cet outil électrique. Le non-respect de toutes les instructions ci-dessous peut entraîner un choc électrique, un incendie et/ou des blessures graves.

Conservez tous les avertissements et instructions pour référence future.

## SÉCURITÉ DE LA ZONE DE TRAVAIL

- **Gardez la zone de travail propre et bien éclairée.** Les zones encombrées ou sombres occasionnent des accidents.
- **N'utilisez pas d'outils électriques dans des atmosphères explosives, comme en présence de liquides, gaz ou poussières inflammables.** Les outils électriques créent des étincelles qui peuvent enflammer la poussière ou les fumées.
- **Tenez les enfants et les passants éloignés lorsque vous utilisez un outil électrique.**  
Les distractions peuvent vous faire perdre le contrôle.
- **Évitez les environnements dangereux** - N'utilisez pas d'appareils dans des endroits humides ou mouillés.

## SÉCURITÉ PERSONNELLE

- **Restez vigilant, surveillez ce que vous faites et faites preuve de bon sens lorsque vous utilisez un outil électrique. N'utilisez pas un outil électrique lorsque vous êtes fatigué ou sous l'influence de drogues, d'alcool ou de médicaments.** Un moment d'inattention lors de l'utilisation d'outils électriques peut entraîner des blessures graves.
- **Utilisez toujours un équipement de protection individuelle.** Équipement de protection individuelle comme une protection oculaire, un masque anti-poussière, des chaussures de sécurité antidérapantes, un casque et/ou une protection auditive utilisés dans des conditions appropriées réduira les blessures corporelles.
- **Empêchez un démarrage involontaire. Assurez-vous que l'interrupteur est en position d'arrêt avant de brancher la batterie, de prendre ou de transporter l'outil.** Le transport d'outils électriques avec votre doigt sur l'interrupteur ou la mise sous tension d'outils électriques dont l'interrupteur est activé invite les accidents.
- **Retirez toute clé de réglage avant de mettre l'outil électrique en marche.** Une clé ou un outil laissé sur une pièce mobile de l'outil électrique peut entraîner des blessures corporelles.
- **Gardez une bonne assise et un bon équilibre à tout moment.** Cela permet un meilleur contrôle de l'outil électrique dans des situations inattendues.

▪ **Habillez-vous correctement. Ne portez pas de vêtements amples ni de bijoux. Gardez vos cheveux et vos vêtements éloignés des pièces mobiles.** Les vêtements amples, les bijoux ou les cheveux longs peuvent être happés par les pièces mobiles.

▪ **Si des dispositifs sont fournis pour le raccordement d'installations d'extraction et de collecte de poussière, assurez-vous qu'ils sont connectés et correctement utilisés.**

L'utilisation de la collecte de poussière peut réduire les risques liés à la poussière.

▪ **Même si vous utilisez régulièrement l'outil et que vous êtes à l'aise avec celui-ci, cela ne vous empêche pas d'ignorer les principes de sécurité des outils.** Une action négligente peut causer des blessures graves en une fraction de seconde.

## UTILISATION ET ENTRETIEN DES OUTILS ÉLECTRIQUES

▪ **Ne forcez pas l'outil électrique. Utilisez l'outil électrique adapté à votre travail.**

L'outil électrique approprié fera le travail de manière plus efficace et plus sûre et à la vitesse pour laquelle il a été conçu.

▪ **N'utilisez pas l'outil électrique si l'interrupteur ne l'allume pas et ne l'éteint pas.**

Tout outil électrique qui ne peut pas être contrôlé avec l'interrupteur est dangereux et doit être réparé.

▪ **Retirez la batterie, si elle est amovible, de l'outil électrique et/ou activez tout dispositif de désactivation de la batterie avant de dégager le matériau coincé, d'effectuer des réglages, de changer d'accessoires, de nettoyer ou de ranger les outils électriques.**

Ces mesures de sécurité préventives réduisent le risque de démarrage accidentel de l'outil électrique.

▪ **Rangez les outils électriques inactifs hors de la portée des enfants et ne laissez pas les personnes qui ne connaissent pas l'outil électrique ou ces instructions utiliser l'outil électrique.**

Les outils électriques sont dangereux entre les mains d'utilisateurs non formés.

▪ **Entretenez les outils électriques et les accessoires. Vérifiez le mauvais alignement ou le grippage des pièces mobiles, la rupture des pièces et toute autre condition pouvant affecter le fonctionnement de l'outil électrique. S'il est endommagé, faites réparer l'outil électrique avant de l'utiliser.**

De nombreux accidents sont causés par des outils électriques et des accessoires mal entretenus.

▪ **Gardez les outils de coupe aiguisés et propres.**

Des outils de coupe bien entretenus avec des arêtes de coupe tranchantes sont moins susceptibles de se coincer et sont plus faciles à contrôler.

▪ **Utilisez l'outil électrique, les accessoires, les embouts, etc. conformément à ces instructions, en tenant compte des conditions de travail et du travail à effectuer.**

L'utilisation de l'outil électrique pour des opérations différentes de celles prévues peut entraîner une situation dangereuse

▪ **Gardez les poignées et les surfaces de préhension sèches, propres et exemptes d'huile et de graisse.**

Des poignées et des surfaces de préhension glissantes peuvent entraîner une manipulation dangereuse et/ou une perte de contrôle de l'outil.

▪ **Maintenez les câbles éloignés de la zone de travail de l'outil.**

Pendant le fonctionnement, les câbles peuvent être masqués et peuvent être accidentellement endommagés par l'outil.

## UTILISATION ET ENTRETIEN DE L'OUTIL À BATTERIE

- **Rechargez uniquement avec le chargeur spécifié par le fabricant.**

Un chargeur adapté à un type de batterie peut créer un risque d'incendie lorsqu'il est utilisé avec une autre batterie. Utiliser uniquement avec les batteries et les chargeurs répertoriés ci-dessous.

BATTERIES	CHARGEURS
BA1560BP (BP7615)	CHBP60 (CG768E)
BA2560BP (BP7625)	CHBA5560 (CGB6055) avec adaptateur ADB60 (AD7625)
BA460 (LBC60140)	CHBA5560 (CGB6055)
BA860 (LBC60280)	CHBP60 (CG768E) avec harnais HPBA60PI (AH7608)

- **N'utilisez des outils électriques qu'avec des batteries spécifiquement désignées.**  
L'utilisation de toute autre batterie peut créer un risque de blessure et d'incendie.
  - **Lorsque la batterie n'est pas utilisée, tenez-la à l'écart d'autres objets métalliques, tels que des trombones, des pièces de monnaie, des clés, des clous, des vis ou d'autres petits objets métalliques, qui peuvent établir une connexion d'une borne à une autre.** Un court-circuit entre les bornes de la batterie peut provoquer des brûlures ou un incendie.
  - **Lors d'une utilisation excessive, du liquide peut être éjecté de la batterie ; éviter les contacts. En cas de contact accidentel, rincer à l'eau. Si le liquide entre en contact avec les yeux, consultez rapidement un médecin.** Le liquide éjecté de la batterie peut provoquer des irritations ou des brûlures.
  - **N'utilisez pas une batterie ou un outil endommagé ou modifié.** Les batteries endommagées ou modifiées peuvent présenter un comportement imprévisible entraînant un incendie, une explosion ou un risque de blessure.
  - **N'exposez pas une batterie ou un outil au feu ou à une température excessive.**  
L'exposition au feu ou à une température supérieure à 100 °C peut provoquer une explosion.
  - **Suivez toutes les instructions de charge et ne chargez pas la batterie ou l'outil en dehors de la plage de température spécifiée dans les instructions.** Une charge incorrecte ou à des températures en dehors de la plage spécifiée peut endommager la batterie et augmenter le risque d'incendie.

### RÉPARATION

- **Faites entretenir votre outil électrique par un réparateur qualifié en utilisant uniquement des pièces de rechange d'origines.** Cela garantira que la sécurité de l'outil électrique est maintenue.
- **Ne réparez jamais des batteries endommagées.** L'entretien des batteries ne doit être effectué que par le fabricant ou des revendeurs agréés.

### CONSIGNES DE SÉCURITÉ POUR DÉBROUSSAILLEUSE

- Lors du remplacement du fil de coupe, n'utilisez pas un fil nylon d'un diamètre supérieur à 2,4 mm ; l'utilisation de fil plus gros que celui recommandé par le fabricant augmente la charge sur le moteur et réduit sa vitesse de fonctionnement. Cela entraîne une surchauffe et des dommages à la machine.
- Pour réduire le risque de blessures graves, n'utilisez jamais un fil métallique ou renforcé de métal ou tout autre matériau à la place des fils de coupe en nylon. Des morceaux de fil pourraient se détacher et être projetés à grande vitesse vers l'opérateur ou des passants.
- Remplacez immédiatement une tête de coupe fissurée, endommagée ou usée, même si les dommages se limitent à des fissures superficielles. De tels accessoires peuvent se briser à grande vitesse et causer des blessures graves ou mortelles.

## CONSIGNES DE SÉCURITÉ IMPORTANTES

- Si l'outil électrique se met à vibrer anormalement ou devient bruyant, arrêtez le moteur et recherchez immédiatement la cause. Un bruit anormal est généralement un avertissement de problème.
- Assurez-vous que toutes les protections et autres dispositifs de sécurité appropriés sont correctement et solidement fixés avant d'utiliser ce produit. Ne pas utiliser sans protections en place.
- **Ne chargez pas la batterie sous la pluie ou dans des endroits humides.**
- **Ne jetez pas la batterie au feu.** Les cellules peuvent exploser. Vérifiez auprès des organismes locaux pour d'éventuelles instructions spéciales d'élimination.
- **Ne pas ouvrir ou abîmer la batterie.** L'électrolyte libéré est corrosif et peut endommager les yeux ou la peau. Il peut être toxique en cas d'ingestion.
- **Les outils à batterie n'ont pas besoin d'être branchés sur une prise électrique; par conséquent, ils sont toujours en état de fonctionnement.** Soyez conscient des dangers possibles même lorsque l'outil ne fonctionne pas. Soyez prudent lors de l'exécution de l'entretien ou de réparation.
- **Ne pas laver avec un tuyau ; éviter de mettre de l'eau dans le moteur et les connexions électriques.**
- Si des situations non couvertes par ce manuel surviennent, faites preuve de prudence et de bon sens. Contactez votre revendeur pour obtenir de l'aide.
- **CONSERVEZ CES INSTRUCTIONS.** Consultez-les fréquemment et utilisez-les pour informer les autres personnes susceptibles d'utiliser cet outil. Si vous prêtez cet outil à quelqu'un d'autre, prêtez-lui également ces instructions pour éviter une mauvaise utilisation du produit et d'éventuelles blessures.

**CONSERVEZ CES INSTRUCTIONS!**

## CARACTÉRISTIQUES

Modèles	<b>BC2060DL</b> (CBC7610P) <b>BC2060DW</b> (CBC7610U)
Voltage	60 V
Vitesse à vide (n) <sup>o</sup>	Plus de 5800 tr/min
Type de tête nylon	Tête Tap'N'Go
Diamètre de fil nylon	2.4 mm
Largeur de coupe avec la tête nylon	42 cm
Largeur de coupe avec la lame 3 dents	25.4 cm
Température de fonctionnement	0°C~40°C
Température de stockage	-20°C~70°C
Poids net (avec le protecteur)	4.7 kg / 5.0kg

### Accessoires recommandés

NOM DE LA PIÈCE	MARQUE
Fil nylon (2.4 mm)	SARP
Tête fil nylon	TECOMEC
Bobine de fil nylon	SARP
Tête fil nylon Tap'N'Go	TECOMEC



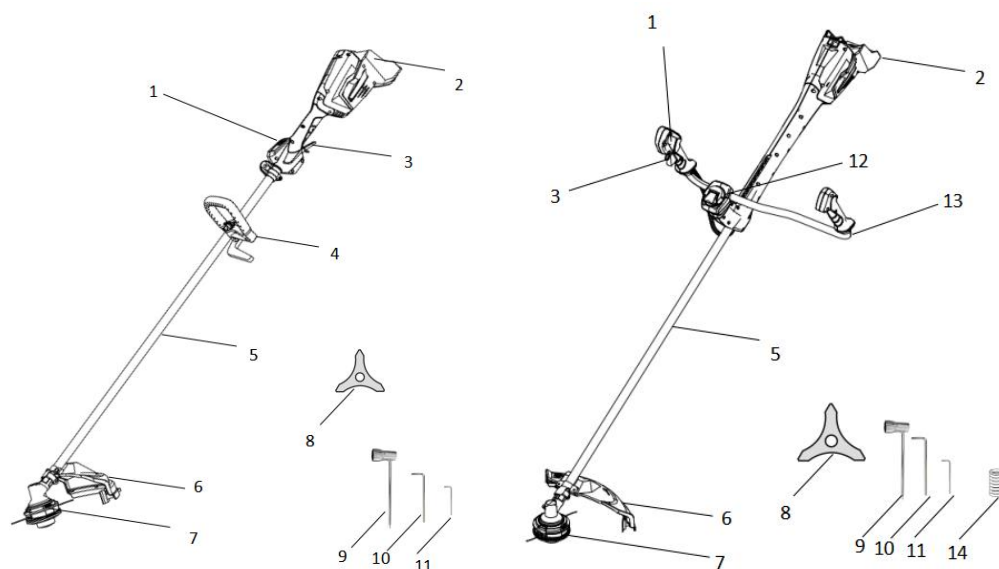
# LISTE DE COLISAGE

NOM DE LA PIÈCE	QUANTITÉ
Machine	1
Protecteur	1
Poignée ronde ou double guidon	1
Clé Allen	2
Clé hexagonale	1
Manuel d'utilisation	1
Lame 3 dents	1
Tête fil nylon	1
Ressort	1

## DESCRIPTION

### CONNAÎTRE VOTRE DÉBROUSSAILLEUSE (Fig. 1)

L'utilisation en toute sécurité de ce produit nécessite une compréhension des informations sur l'outil indiquées dans le manuel de l'opérateur. Avant d'utiliser ce produit, familiarisez-vous avec toutes les caractéristiques de fonctionnement et les règles de sécurité.



1.MCDU (Unité d'affichage à plusieurs commandes)	8. Lame 3 dents
2.Boitier de batterie	9. Clé hexagonale
3.Gachette principale et de sécurité	10. Clé Allen S5
4. Poignée ronde	11. Clé Allen S4
5. Transmission	12. Molette de réglage
6. Protecteur	13.Double guidon
7. Tête nylon	14 Ressort

**⚠ AVERTISSEMENT:** N'utilisez jamais l'outil sans que la protection soit bien en place. Le protecteur doit toujours être sur l'outil pour protéger l'utilisateur.

## **POIGNÉE RONDE OU DOUBLE GUIDON**

Pour un contrôle efficace de la débroussailleuse pendant la coupe.

## **PROTECTEUR**

Réduit le risque de blessure par des objets étrangers projetés à l'arrière vers l'opérateur et par contact avec l'accessoire de coupe.

## **TÊTE FIL NYLON**

Lame coupe fil en acier sur le protecteur qui maintient le fil de coupe à la bonne longueur.

## **LAME 3 DENTS**

Vérifiez les dommages ou l'usure visible de la lame avant chaque utilisation. Remplacez la lame et l'écrou s'il est usé ou endommagé pour assurer l'équilibre pendant le fonctionnement.

## **GÂCHETTE PRINCIPALE/GÂCHETTE DE VERROUILLAGE**

Allume et éteint l'outil ; la gâchette de verrouillage doit être enfoncée avant d'appuyer sur la gâchette principale.

## **MCDU (Unité d'affichage à plusieurs commandes)**

Contrôlez la marche et l'arrêt de l'unité, ajustez la vitesse de coupe, surveillez la capacité restante de la batterie, le temps de travail total, le type d'erreur et le rappel de maintenance.

## **BOITIER DE BATTERIE**

Insérez directement la batterie à l'intérieur.

## **OUTILLAGE**

Aide au remplacement de la tête fil nylon et de la lame.

# **MONTAGE**

**⚠ AVERTISSEMENT:** Si une pièce est endommagée ou manquante, n'utilisez pas ce produit tant que la pièce n'a pas été remplacée. L'utilisation de ce produit avec des pièces endommagées ou manquantes peut entraîner des blessures graves.

**⚠ AVERTISSEMENT:** N'essayez pas de modifier ce produit ou de créer des accessoires non recommandés pour une utilisation avec ce produit. Toute altération ou modification de ce type constitue une mauvaise utilisation et pourrait entraîner une situation dangereuse pouvant entraîner des blessures graves.

**⚠ AVERTISSEMENT:** Portez toujours des gants épais lors de tout entretien de la lame. Faites attention à la lame et protégez vos mains contre les blessures par la lame.

**⚠ AVERTISSEMENT:** Pour éviter tout démarrage accidentel pouvant entraîner des blessures graves, enlevez toujours la batterie de l'outil lors de l'assemblage de pièces, des réglages, du nettoyage ou lorsqu'il n'est pas utilisé.

## DÉBALLAGE

- Ce produit nécessite un assemblage.
- Retirez soigneusement le produit et tous les accessoires du carton. Assurez-vous que tous les éléments répertoriés dans la liste de colisage sont inclus.
- Inspectez soigneusement l'outil pour vous assurer qu'aucun bris ou dommage ne s'est produit pendant le transport.
- Ne jetez pas l'emballage avant de l'avoir soigneusement inspecté et utilisé l'outil de manière satisfaisante.
- Si une pièce est endommagée ou manquante, veuillez retourner le produit au lieu d'achat.

## MONTAGE DE LA TÊTE FIL NYLON

**⚠ AVERTISSEMENT:** Portez toujours des gants lors du montage ou du remplacement du protecteur. Faites attention à la lame sur le protecteur et protégez vos mains contre les blessures par la lame.

1. Démontez l'écrou (dans le sens des aiguilles d'une montre), le bol glisseur et le support de lame inférieur du carter d'engrenage ; (Fig. 2&3).

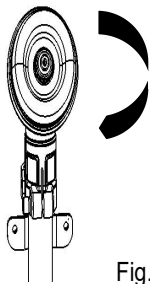


Fig.2

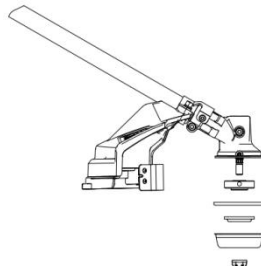


Fig.3

2. Faites tourner l'arbre d'entraînement jusqu'à ce que vous puissiez voir le trou à l'intérieur du côté du carter d'engrenage (Fig4), placez la clé Allen #1 à l'intérieur du trou intérieur et faites tourner la tête fil nylon sur l'arbre d'entraînement dans le sens inverse des aiguilles d'une montre, jusqu'à ce qu'elle soit suffisamment serrée. (Fig.5)

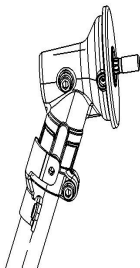


Fig.4

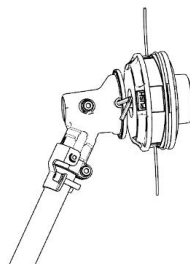


Fig.5

## MONTAGE DU PROTECTEUR

**⚠ AVERTISSEMENT:** Portez toujours des gants lors du montage ou du remplacement de la protection. Faites attention à la lame sur le protecteur et protégez vos mains contre les blessures par la lame.

1. Soulevez la tête de coupe et orientez-la vers le bas ; alignez les deux trous de montage du protecteur avec les deux trous d'assemblage de la base du tube. Assurez-vous que la surface interne de la protection est tournée vers la tête de coupe, utilisez la clé Allen #2 fournie pour verrouiller les boulons de protection en place (Fig. 6).

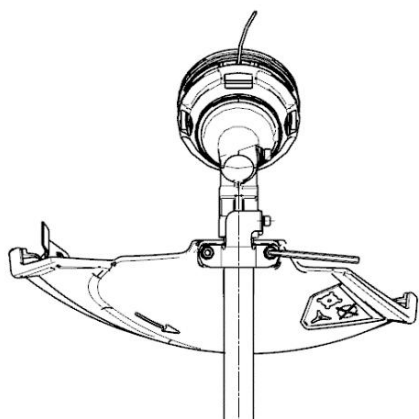


Fig.6

### MONTAGE DE LA LAME

1. Démontez l'écrou (dans le sens des aiguilles d'une montre), le dispositif de retenue de la tête et la plaque de support du carter d'engrenage (Fig.7&8)



Fig.7

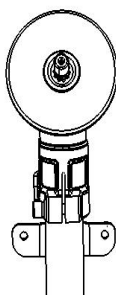


Fig.8

2. Alignez la lame sur la plaque de support, insérez la clé Allen #1 à l'intérieur du trou et placez la lame sur la plaque de support, alignez la bride, le bol glisseur et vissez l'écrou avec la clé hexagonale fournie dans le sens inverse des aiguilles d'une montre jusqu'au serrage complet (Fig.9&10&11)

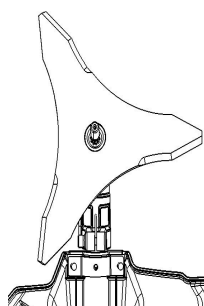


Fig.9

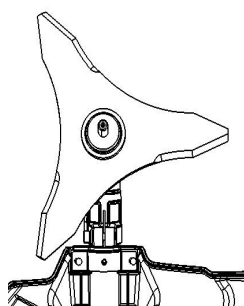


Fig.10

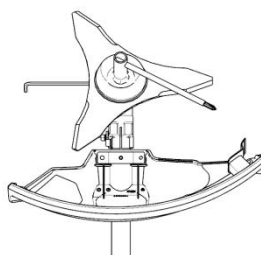


Fig.11

**⚠ AVERTISSEMENT:** Portez toujours des gants lors du montage ou du remplacement de la lame. Faites attention à la lame 3 dents et à la lame coupe fil sur le protecteur et protégez vos mains contre les blessures par les lames.

## MONTAGE ET RÉGLAGE DE LA POIGNÉE RONDE

1. Posez la poignée ronde sur le tube, alignez les parties supérieure et inférieure ensemble, serrez la molette de la poignée ronde en tournant dans le sens des aiguilles d'une montre (Fig. 12&13).

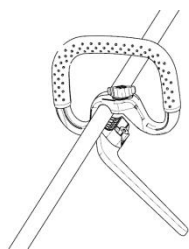


Fig.12

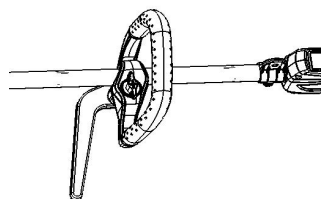
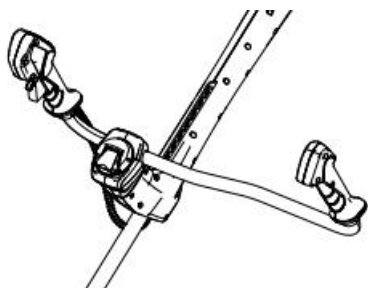


Fig.13

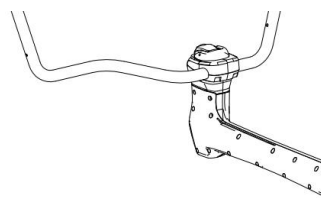
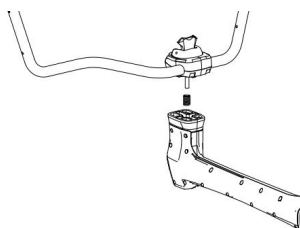
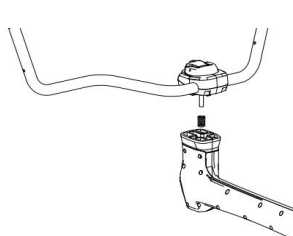
2. Desserrez la molette sur la poignée ronde, ajustez la poignée dans la position la plus confortable pour vous.

## MONTAGE ET RÉGLAGE DU DOUBLE GUIDON

1. Le double guidon est préinstallé sur l'outil, desserrez le bouton de réglage.



2. Installez le ressort et serrez la molette. Ajustez le guidon dans la position la plus confortable pour vous.



**⚠ AVERTISSEMENT:** N'utilisez pas l'outil sans la poignée ronde ou le double guidon solidement fixé.

## UTILISATION

**⚠ AVERTISSEMENT:** Ne laissez pas la familiarité avec ce produit vous rendre négligent. Rappelez-vous qu'une fraction de seconde d'inattention suffit pour infliger des blessures graves.

**⚠ AVERTISSEMENT:** Portez toujours des lunettes de protection marquées conformes à la norme ANSI Z87.1. ou EN 166. Le non-respect de cette consigne peut entraîner la projection d'objets dans les yeux et d'autres blessures graves.

**⚠ AVERTISSEMENT:** N'utilisez pas d'accessoires non recommandés par le fabricant de ce produit. L'utilisation d'accessoires non recommandés peut entraîner des blessures graves.

**⚠ AVERTISSEMENT:** Pour éviter tout démarrage accidentel pouvant entraîner des blessures graves, débranchez toujours le cordon d'alimentation du produit avant de procéder à l'entretien, au nettoyage, au changement d'accessoires ou au retrait de matériaux de l'appareil.

## APPLICATION

Vous pouvez utiliser ce produit aux travaux indiqués ci-dessous:

- Couper l'herbe et les mauvaises herbes autour des porches, des clôtures et des terrasses
- Couper l'herbe difficile à atteindre avec une tondeuse à gazon normale.
- Pour couper les pousses sauvages, les rejets d'arbustes et dans les sous-bois.

## CONNEXION/ DÉCONNEXION DE LA BATTERIE

**NOTE:** Chargez complètement la batterie avant la première utilisation.

Cette débroussailleuse a un cordon de connexion de batterie à insertion rapide. Veuillez l'utiliser avec la batterie et le chargeur indiqués ci-dessus dans la section « Utilisation et entretien de l'outil à batterie ».

Les batteries, les chargeurs et l'adaptateur ne sont pas inclus dans l'emballage, tous ces accessoires sont vendus séparément.

### A. Avec insert de la batterie directement dans la machine (BA460 & BA860)

1. Insérez la batterie dans son logement jusqu'à ce que vous entendiez un "clac" clair (Fig. 14).

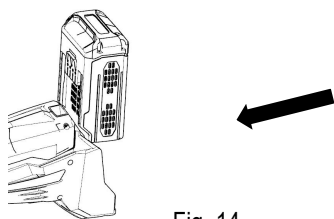


Fig.14

2. Pour déconnecter la batterie, appuyez sur le bouton de verrouillage de la batterie sur l'arrière de la machine, retirez la batterie.

### B. Avec batterie dorsale ou adaptateur Plug-In (BA1560BP, BA2560BP & ADB60)

1. Mettre l'adaptateur dans la machine (Fig. 15), l'adaptateur est vendu séparément.

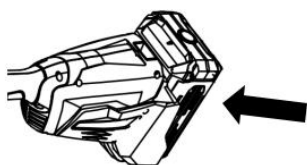


Fig15

2. Assemblez correctement la batterie dorsale sur le harnais (reportez-vous au manuel de la batterie dorsale), la batterie dorsale et le harnais sont non inclus dans l'emballage de la machine et vendus séparément.

3. Connecter et déconnecter la batterie de la machine (Fig. 16).

Alignez la fiche de la batterie avec la prise électrique de la machine, puis insérez la fiche dans la machine.

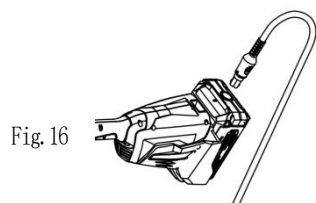


Fig. 16

4. Pour débrancher la batterie, retirez la fiche de la machine.

### TENUE ET UTILISATION DE LA DÉBROUSSAILLEUSE (Fig. 17)

**⚠ AVERTISSEMENT:** Habillez-vous correctement pour réduire le risque de blessure lors de l'utilisation de cet outil. Ne portez pas de vêtements amples ni de bijoux. Porter des protections oculaires et auditives. Portez des pantalons longs, des bottes et des gants résistants. Ne portez pas de pantalons courts, de sandales et ne marchez pas pieds nus. Portez un masque facial ou un masque anti-poussière dans les endroits poussiéreux.

Avant de commencer, regardez autour de vous pour vous assurer d'avoir une zone de travail sûre sans autres personnes ni animaux. Assurez-vous que les autres se trouvent à au moins 30 m. Dégagez la zone à couper avant chaque utilisation. Retirez tous les objets, tels que les pierres, le verre brisé, les clous, les fils ou la ficelle qui peuvent être projetés ou s'emmêler dans l'accessoire de coupe. Vérifiez que vous portez des lunettes de protection, des vêtements appropriés et une position équilibrée. Il peut toujours y avoir un risque pour les autres personnes à cause des objets lancés. Elles doivent être encouragées à porter des lunettes de protection. Si vous vous en approchez, arrêtez immédiatement le moteur et l'accessoire de coupe.



### Avant chaque utilisation, vérifiez s'il y a des pièces endommagées/usées

Vérifiez la tête ou la lame de coupe, la protection, la poignée ronde, le guidon et remplacez toutes les pièces fissurées, déformées, pliées ou endommagées de quelque manière que ce soit.

La lame coupe-fil sur le bord de la protection peut s'émousser avec le temps. Il est recommandé de l'aiguiser périodiquement avec une lime ou de la remplacer par une nouvelle lame.

**⚠ AVERTISSEMENT:** Portez toujours des gants lors du montage ou du remplacement du protecteur ou lors de l'affûtage ou du remplacement de la lame. Visualisez l'emplacement de la lame sur le protecteur et protégez votre main contre les blessures.

### Nettoyez la débroussailleuse après chaque utilisation

Voir la section d'entretien pour les instructions de nettoyage.

**⚠ AVERTISSEMENT:** N'utilisez jamais d'eau pour nettoyer votre machine. Évitez d'utiliser des solvants

lors du nettoyage des pièces en plastique. La plupart des plastiques sont susceptibles d'être endommagés par divers types de solvants commerciaux. Utilisez des chiffons propres pour enlever la saleté, la poussière, l'huile, la graisse, etc.

## DÉMARRAGE/ARRÊT DE LA DÉBROUSSAILLEUSE

### Pour démarrer


1. Appuyez sur le bouton on/off "  " sur l'unité d'affichage multi-contrôles pour éclairer l'écran.
2. Déplacez la gâchette de sécurité vers l'avant, puis appuyez sur la gâchette principale. L'outil commencera à fonctionner. Appuyez sur le bouton de changement de vitesse sur le MCDU pour changer de vitesse et ajuster la vitesse de coupe de l'outil, 1P est la vitesse la plus basse, 3P est la vitesse la plus élevée. (Fig. 18).



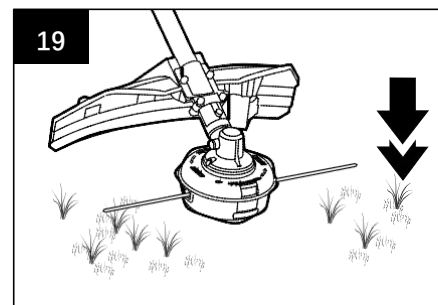
Fig.18

### Pour arrêter

1. Éloignez l'outil de la zone de coupe et relâchez la gâchette principale pour arrêter l'outil.
  2. Appuyez sur le bouton d'alimentation du MCDU pour éteindre l'outil afin d'éviter tout démarrage accidentel.
- ⚠ AVERTISSEMENT:** Retirez toujours la batterie de l'outil pendant les pauses et après avoir terminé le travail.
- ⚠ AVERTISSEMENT:** Assurez-vous que l'écran d'affichage est éteint avant la prochaine utilisation pour éviter des blessures graves.

## RÉGLAGE DE LA LONGUEUR DU FIL DE COUPE

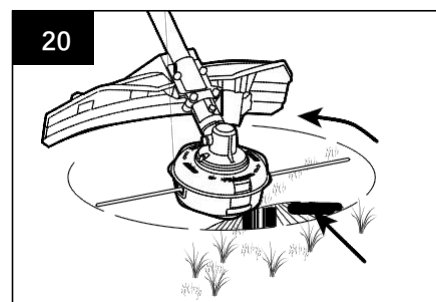
La tête de coupe permet à l'opérateur de libérer plus de fil de coupe sans arrêter le moteur. Au fur et à mesure que le fil s'effiloche ou s'use, du fil supplémentaire peut être libéré en tapotant légèrement la tête de coupe sur le sol pendant l'utilisation de la machine. (Fig.19).



**⚠ AVERTISSEMENT:** Ne retirez pas et ne modifiez pas le montage de la lame coupe-fil. Une longueur de fil excessive entraînera une surchauffe du moteur et peut entraîner des blessures graves.

Pour de meilleurs résultats, tapotez la tête de coupe sur un sol nu ou dur. Gardez toujours le fil de coupe complètement tendu. La libération du fil devient plus difficile à mesure que le fil de coupe devient plus court dans la tête de coupe. Remplacez le fil si nécessaire. Voir la section "REPLACEMENT DU FIL".

### Conseils pour de meilleurs résultats de





## coupe (Fig.20).

- Ne forcez pas la machine. Travaillez avec la pointe du fil (Surtout le long des murs). Couper avec plus long que la pointe du fil réduira l'efficacité de coupe et peut endommager le moteur.
- La hauteur de coupe est déterminée par la distance entre le fil de coupe et la surface de la pelouse.
- L'herbe de plus de 200 mm doit être coupée en travaillant de haut en bas par petits paliers pour éviter une usure prématurée du fil.
- Déplacez lentement la débroussailleuse dans et hors de la zone à couper, en maintenant la position de la tête nylon à la hauteur de coupe souhaitée. Ce mouvement peut être soit un mouvement d'avant en arrière, soit un mouvement d'un côté à l'autre. Couper des longueurs plus courtes donne de meilleurs résultats.
- Évitez de couper lorsque l'herbe et les mauvaises herbes sont mouillées.
- Les clôtures en fil de fer et les piquets peuvent causer une usure ou une rupture plus rapide des fils. Les murs en pierre et en brique, les bordures et le bois peuvent user rapidement les fils de coupe.
- Évitez les arbres et les arbustes. L'écorce et les branches des arbres, les parements et les poteaux de clôture peuvent facilement être endommagés par le fil de coupe.

## REPLACEMENT DU FIL DE COUPE

**NOTE:** Utilisez toujours le fil de coupe en nylon recommandé avec un diamètre ne dépassant pas 2,4 mm. L'utilisation d'un fil autre que celui spécifié peut entraîner une surchauffe ou un dommage à la machine.

1. Appuyez sur le bouton "PUSH" de la tête nylon pour démonter les languettes de déverrouillage (vers l'intérieur pour les déverrouiller) du couvercle supérieur, retirez le dispositif de retenue de la bobine, doublez le fil et accrochez-le puis enroulez-le sur le dispositif de retenue de la bobine, (Fig. 21&22).

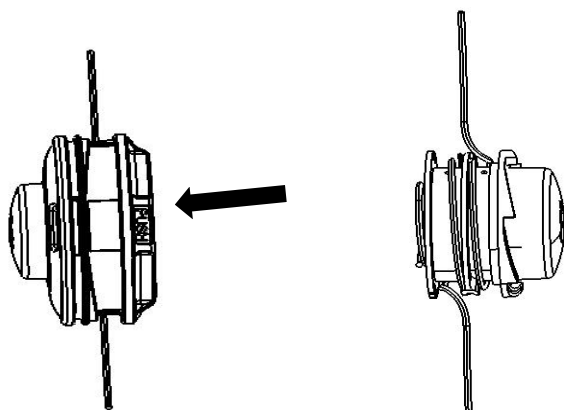


Fig.21

Fig.22

2. Passez l'extrémité du fil de coupe à travers la pièce de positionnement en métal, alignez le couvercle supérieur sur le

dispositif de retenue de la bobine et poussez-les fort jusqu'à ce que vous entendiez un "clic" clair. (Fig.23&24).

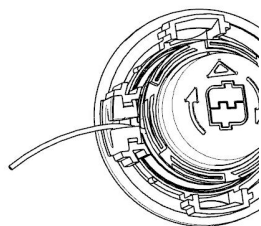


Fig.23

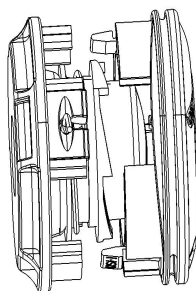


Fig.24

**NOTE:** Nettoyez toujours soigneusement le dispositif de retenue de la bobine et le couvercle supérieur avant de remonter la tête de coupe.

**⚠ AVERTISSEMENT:** Assurez-vous que les pattes de dégagement sur le dispositif de retenue de la bobine s'enclenchent en lieu et place, sinon l'ensemble de la bobine sortira pendant le fonctionnement, ce qui peut entraîner des dommages et de graves blessures.

## UTILISATION

**⚠ AVERTISSEMENT:** Lors de l'entretien, n'utilisez que des pièces de rechange d'origines. L'utilisation de toute autre pièce peut créer un danger ou endommager le produit. Pour garantir la sécurité et la fiabilité, toutes les réparations doivent être effectuées par un revendeur agréé.

**⚠ AVERTISSEMENT:** Pour éviter des blessures graves, débranchez toujours le cordon d'alimentation ou enlevez la batterie du produit lors du nettoyage ou de l'entretien.

Tous les entretiens de la débroussailleuse, autres que les éléments répertoriés dans ces instructions d'entretien, doivent être effectués par un revendeur agréé.

Évitez d'utiliser des solvants lors du nettoyage des pièces en plastique. La plupart des plastiques sont susceptibles d'être endommagés par divers types de solvants commerciaux et peuvent être endommagés pour leur utilisation. Utilisez un chiffon propre pour enlever la saleté, la poussière, l'huile, la graisse, etc.

**⚠ AVERTISSEMENT:** Ne laissez en aucun cas des liquides de frein, de l'essence, des produits à base de pétrole, des dégrissants, etc., entrer en contact avec des pièces en plastique. Les produits chimiques peuvent endommager, affaiblir ou détruire le plastique, ce qui peut entraîner des blessures graves.

**⚠ AVERTISSEMENT:** Lors du nettoyage de l'outil, ne pas l'immerger dans de l'eau ou d'autres liquides.

## NETTOYAGE

- Retirez la batterie ou le cordon d'alimentation de l'outil.
- Après chaque utilisation, nettoyez les débris, les orifices bouchés, l'herbe sur la lame ou la protection ou l'herbe qui peut s'être enroulée autour de l'arbre d'entraînement ou de la tête de coupe avec une brosse douce.
- Essuyez la surface de l'outil avec un chiffon propre imbibé d'une solution de savon doux.
- Utilisez une petite brosse ou un petit aspirateur pour nettoyer les bouches d'aération du boîtier arrière. Gardez les bouches d'aération exemptes de saletés.
- N'utilisez pas de détergents puissants sur le boîtier en plastique ou la poignée. Ils peuvent être endommagés par certaines huiles aromatiques, telles que le pin et le citron, et par des solvants tels que le kérosène. L'humidité peut également provoquer un risque d'électrocution. Essuyez toute trace d'humidité avec un chiffon doux et sec.

## REMPACEMENT DE LA TÊTE DE COUPE

**⚠ AVERTISSEMENT:** Si la tête se desserre après avoir été fixée en position, remplacez-la immédiatement. N'utilisez jamais une débroussailleuse avec un accessoire de coupe desserré. Remplacez immédiatement une tête nylon fissurée, endommagée ou usée, même si les dommages se limitent à des fissures superficielles. De tels accessoires peuvent se briser à grande vitesse et causer des blessures graves.

## AFFÛTER LA LAME COUPE FIL NYLON

**⚠ AVERTISSEMENT:** Protégez-vous toujours les mains en portant des gants épais lors de toute opération d'entretien sur la lame coupe-fil.

1. Retirez la lame coupe-fil de l'accessoire de protection.
2. Fixez la lame dans un étau.
3. Portez des lunettes de protection et des gants appropriés et veillez à ne pas vous couper.
4. Affûtez soigneusement les tranchants de la lame avec une lime à dents fines ou une pierre à aiguiser, en veillant à conserver l'angle de tranchant d'origine.
5. Remplacez la lame sur le protecteur et fixez-la en place avec les deux vis.

## LUBRIFICATION DU RENVOI D'ANGLE

Pour un meilleur fonctionnement et une plus longue durée de vie, lubrifiez l'engrenage d'entraînement de l'outil avec une

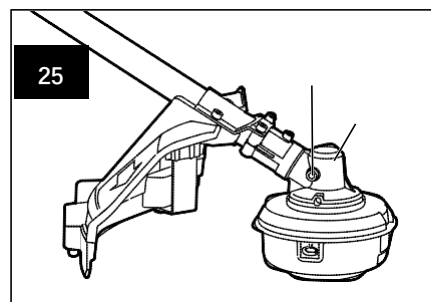
graisse spéciale comme décrit ci-dessous toutes les 50 heures de fonctionnement. Retirez la vis d'étanchéité sur le carter d'engrenage avec la clé Allen fournie et mettez 5 g de graisse par le trou de la vis (Fig. 25). **NE REMPLISSEZ PAS COMPLÈTEMENT LE CARTER D'ENGRENAGE AVEC LA GRAISSE.**

La graisse doit répondre aux exigences suivantes:

- Pénétration de qualité NGLI: NLGI-1
- Type d'épaississant: Polyurée.
- Plage de température de fonctionnement recommandée : 0°C à 40°C
- En dehors de ce qui précède, la graisse doit également avoir d'excellentes propriétés de démarrage à basse température, de cisaillement mécanique, de résistance à l'abrasion et de stabilité à l'oxydation.

### TRANSPORT ET STOCKAGE

- Nettoyez soigneusement l'outil avant de le ranger.
- Rangez la débroussailleuse à l'intérieur, dans un endroit sec et inaccessible aux enfants.
- Tenir à l'écart des agents corrosifs tels que les produits chimiques de jardinage et les sels de déglacage.



# DEPANNAGE

PROBLEME	CAUSE	SOLUTION
Lors de la coupe, le fil nylon se sort pas de la tête nylon.	<ul style="list-style-type: none"> <li>▪ Le renvoi d'angle ou la tête nylon sont bloqués par de l'herbe.</li> <li>▪ Il n'y a pas assez de fil nylon sur la bobine de la tête.</li> <li>▪ Le fil de coupe est emmêlé dans la tête nylon.</li> <li>▪ Le fil de coupe est trop court.</li> </ul>	<ul style="list-style-type: none"> <li>▪ Arrêtez la débroussailleuse, débranchez le cordon d'alimentation ou enlevez la batterie, puis nettoyez soigneusement le renvoi d'angle ou la tête nylon.</li> <li>▪ Débranchez le cordon d'alimentation ou enlevez la batterie et remplacez-le par un nouveau fil nylon; reportez-vous à la section "REPLACEMENT DU FIL NYLON" dans ce manuel.</li> <li>▪ Débranchez le cordon d'alimentation ou enlevez la batterie et remplacez-le par un nouveau fil nylon; reportez-vous à la section "REPLACEMENT DU FIL NYLON" dans ce manuel</li> <li>▪ Débranchez le cordon d'alimentation ou enlevez la batterie et tirez les fils manuellement tout en appuyant et en relâchant alternativement la tête nylon.</li> </ul>
Lors de la coupe, l'herbe s'enroule autour de la tête nylon.	<ul style="list-style-type: none"> <li>▪ Couper les hautes herbes au niveau du sol.</li> </ul>	<ul style="list-style-type: none"> <li>▪ Coupez les hautes herbes de haut en bas, en ne retirant pas plus de 20 cm à chaque passage pour éviter qu'elles ne s'enroulent.</li> </ul>
Lors de la coupe, la lame coupe-fil sur le protecteur ne peut pas couper le fil.	<ul style="list-style-type: none"> <li>▪ La lame coupe-fil sur le protecteur est devenue émoussée.</li> </ul>	<ul style="list-style-type: none"> <li>▪ Affûtez la lame coupe-fil avec une lime ou remplacez-la par une neuve.</li> </ul>
Fissures sur la tête nylon ou le dispositif de retenue de la bobine se détache du couvercle supérieur.	<ul style="list-style-type: none"> <li>▪ La tête nylon est usée.</li> </ul>	<ul style="list-style-type: none"> <li>▪ Avant toute nouvelle utilisation, remplacez-la par une nouvelle tête nylon; reportez-vous à la section « REPLACEMENT DE LA TÊTE NYLON » de ce manuel.</li> </ul>

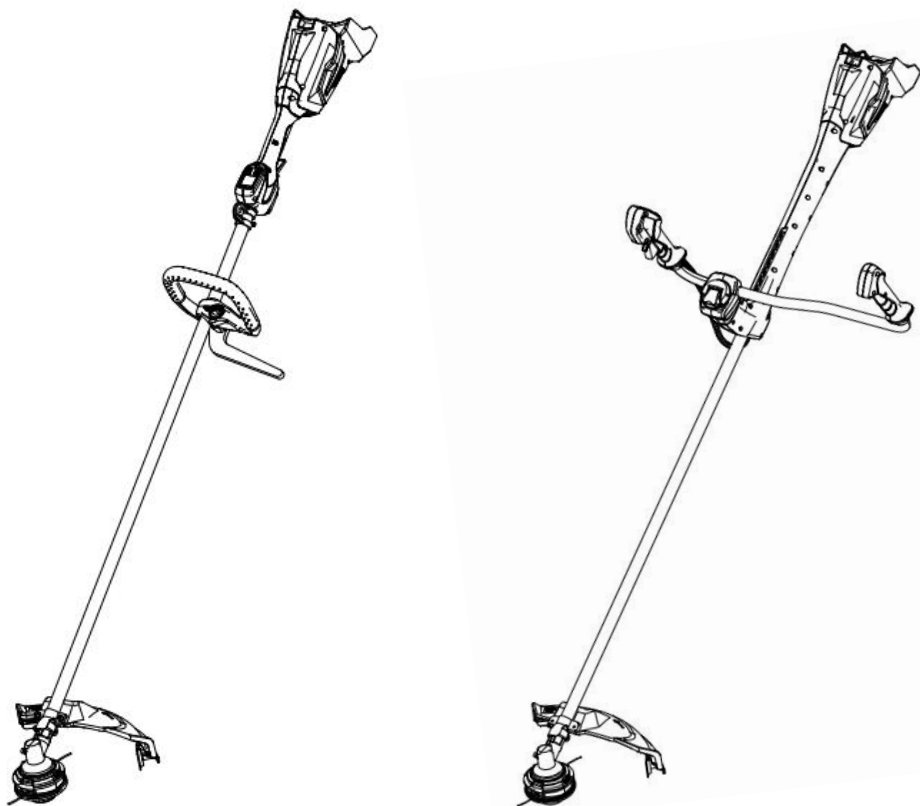
Code erreur	Cause	Solution
E01	<ul style="list-style-type: none"> <li>• la tension du contrôleur est incorrecte</li> <li>• mauvais démarrage</li> </ul>	<ul style="list-style-type: none"> <li>• contactez votre revendeur pour un conseil ou une réparation.</li> <li>• relâchez l'interrupteur puis redémarrez.</li> </ul>
E02	<ul style="list-style-type: none"> <li>• surintensités</li> </ul>	<ul style="list-style-type: none"> <li>• relâchez l'interrupteur.</li> </ul>
E03	<ul style="list-style-type: none"> <li>• protection basse vitesse, outils bloqués</li> </ul>	<ul style="list-style-type: none"> <li>• relâchez l'interrupteur.</li> </ul>
E04	<ul style="list-style-type: none"> <li>• protection de la surchauffe par le contrôleur</li> </ul>	<ul style="list-style-type: none"> <li>• relâchez l'interrupteur, attendez que la température revienne à la normale</li> </ul>
E05	<ul style="list-style-type: none"> <li>• protection de la température de la batterie</li> </ul>	<ul style="list-style-type: none"> <li>• redémarrez la machine lorsque la température de la batterie revient à la normal.</li> </ul>
E06	<ul style="list-style-type: none"> <li>• problème de tension</li> </ul>	<ul style="list-style-type: none"> <li>• arrêtez la machine, redémarrez la machine.</li> <li>• chargez la batterie avec son chargeur spécifié.</li> <li>• vérifiez si la bonne tension de batterie est utilisée.</li> </ul>
E07	<ul style="list-style-type: none"> <li>• court-circuit sur le moteur</li> </ul>	<ul style="list-style-type: none"> <li>• contactez votre revendeur pour un conseil ou une réparation.</li> </ul>
E08	<ul style="list-style-type: none"> <li>• défaut de perte de phase</li> </ul>	<ul style="list-style-type: none"> <li>• contactez votre revendeur pour un conseil ou une réparation.</li> </ul>
E09	<ul style="list-style-type: none"> <li>• autres défauts</li> </ul>	<ul style="list-style-type: none"> <li>• arrêtez la machine, redémarrez la machine, si elle ne fonctionne toujours pas contactez votre revendeur.</li> </ul>
E10	<ul style="list-style-type: none"> <li>• défaut de batterie</li> </ul>	<ul style="list-style-type: none"> <li>• utilisez la bonne batterie compatible avec la machine.</li> </ul>
E11	<ul style="list-style-type: none"> <li>• défaut MOS</li> </ul>	<ul style="list-style-type: none"> <li>• contactez votre revendeur pour un conseil ou une réparation.</li> </ul>
E20	<ul style="list-style-type: none"> <li>• défaut UI</li> </ul>	<ul style="list-style-type: none"> <li>• contactez votre revendeur pour un conseil ou une réparation.</li> </ul>



**60V Lithium-Ion Cordless**

**Commercial Series**

**Brush Cutter & Grass Trimmer**




**OPERATOR'S MANUAL**

Model number:

**CBC7610P/ BC2060D**

**CBC7610U/BC2060DW**

 **WARNING:** To reduce the risk of injury, the user must read and understand the Operator's Manual before using this product. Save these instructions for future reference.

# READ ALL INSTRUCTIONS!



## READ & UNDERSTAND OPERATOR'S MANUAL

**⚠ WARNING:** Some dust created by power sanding, sawing, grinding, drilling and other construction activities contains chemicals known to the state of California to cause cancer, birth defects or other reproductive harm. Some examples of these chemicals are:

- Lead from lead-based paints
- Crystalline silica from bricks and cement and other masonry products, and
- Arsenic and chromium from chemically-treated lumber.

Your risk from these exposures varies, depending on how often you do this type of work. To reduce your exposure to these chemical: work in a well-ventilated area, and work with approved safety equipment, such as those dust masks that are specially designed to filter out microscopic particles.

## SAFETY SYMBOLS

The purpose of safety symbols is to attract your attention to possible dangers. The safety symbols and the explanations with them deserve your careful attention and understanding. The symbol warnings do not, by themselves, eliminate any danger. The instructions and warnings they give are no substitutes for proper accident prevention measures.



**⚠ WARNING:** Be sure to read and understand all safety instructions in this Operator's Manual, including all safety alert symbols such as "DANGER," "WARNING," and "CAUTION" before using this tool. Failure to follow all instructions listed below may result in electric shock, fire, and/or serious personal injury.



**SYMBOL MEANING SAFETY ALERT SYMBOL:** Indicates DANGER, WARNING, OR CAUTION. May be used in conjunction with other symbols or pictographs.




















**⚠ WARNING!** The operation of any power tools can result in foreign objects being thrown into your eyes, which can result in severe eye damage. Before beginning power tool operation, always wear safety goggles or safety glasses with side shields and a full-face shield when needed. We recommend a Wide Vision Safety Mask for use over eyeglasses or standard safety glasses with side shields.



# SAFETY INSTRUCTIONS

This page depicts and describes safety symbols that may appear on this product. Read, understand, and follow all instructions on the machine before attempting to assemble and operate it.

	CE marking	The product complies with the applicable European directives and an evaluation method of conformity for this directives was done.
	Safety Alert	Indicates a potential personal injury hazard.
	Read & Understand Operator's	To reduce the risk of injury, user must read and understand the operator's manual before using this product. Failure to do so can result in serious injury to the operator and/or bystander.
	Wear Eye Protection	Always wear safety goggles or safety glasses with side shields when operating this product that comply with ANSI Z87.1 USA or EN 166 in EU countries.
	Wear Ear Protection	Wear ear protection when using the product.
	Wear Head Protection	Wear head protection when using the product.
	Wear Gloves	Wear gloves when using the product.
	Wear Boots	Wear slip-resistant footwear when using the device.
	Danger of injury	Danger of injury! Pay attention to objects being blown away. Keep others at a distance
	Safety alert	Beware of blade thrust.
	Do not expose to rain	Do not expose to rain

	Forbidden saw blade	Saw blade is forbidden
	Safe distance	Keep other people out of working area during operation. The distance between the machine and bystanders should be at least 15 meters.
		Take the replaceable battery from the appliance before any extension, cleaning and servicing works
	Danger of injury	Danger of injury! Pay attention to objects being bounced back. Keep others at a distance
	Noise level	Noise level for grass trimmer/ brush cutter.
	Recycle Symbols	Any damaged or disposed electric or electronic devices must be delivered to appropriate collection centers. Do not dispose electric tools, batteries/re-chargeable batteries together with household waste material. Electric tools and batteries that have reached the end of their life must be collected separately and returned to an environmentally compatible recycling facility. Check with your local authority or retailer for recycling advice and collection point.
IPX5	Ingress Protection Degree	Protection from water jets
V	Volt	Voltage
---	Direct Current	Type or a characteristic of current
$n_0$	No-Load Speed	Rotational speed, at no load
RPM	Revolutions per minute	Rotational speed
cm	Centimeter	Length or size
mm	Millimeter	Length or size
in.	Inch	Length or size
kg	Kilogram	Weight
lb	Pound	Weight

## GENERAL BATTERY-OPERATED POWER TOOL SAFETY WARNINGS

**⚠ WARNING!** Read all safety warnings, instructions, illustrations and specifications provided with this power tool. Failure to follow all instructions listed below may result in electric shock, fire and/or serious injury.

Save all warnings and instructions for future reference.

### WORK AREA SAFETY

- **Keep work area clean and well lit.** Cluttered or dark areas invite accidents.
- **Do not operate power tools in explosive atmospheres, such as in the presence of flammable liquids, gases or dust.** Power tools create sparks which may ignite the dust or fumes.
- **Keep children and bystanders away while operating a power tool.** Distractions can cause you to lose control.
- **Avoid Dangerous Environment** - Don't use appliances in damp or wet locations.

### PERSONAL SAFETY

- **Stay alert, watch what you are doing and use common sense when operating a power tool. Do not use a power tool while you are tired or under the influence of drugs, alcohol or medication.** A moment of inattention while operating power tools may result in serious personal injury.
- **Always use personal protective equipment.** Personal protective equipment such as eye protection, dust mask, non-skid safety shoes, hard hat and/or hearing protection used for appropriate conditions will reduce personal injuries.
- **Prevent unintentional starting. Ensure the switch is in the off-position before connecting to the battery pack, picking up or carrying the tool.** Carrying power tools with your finger on the switch or energizing power tools that have the switch on invites accidents.
- **Remove any adjusting key or wrench before turning the power tool on.** A wrench or a key left attached to a moving part of the power tool may result in personal injury.
- **Do not overreach. Keep proper footing and balance at all times.** This enables better control of the power tool in unexpected situations.
- **Dress properly. Do not wear loose clothing or jewelry. Keep your hair and clothing away from moving parts.** Loose clothes, jewelry or long hair can be caught in moving parts.
- **If devices are provided for the connection of dust extraction and collection facilities, ensure these are connected and properly used.** Use of dust collection can reduce dust-related hazards.

- **Do not let familiarity gained from frequent use of tools allow you to become complacent and ignore tool safety principles.** A careless action can cause severe injury within a fraction of a second.

## POWER TOOL USE AND CARE

- **Do not force the power tool. Use the correct power tool for your application.**

The correct power tool will do the job better and safer at the rate for which it was designed.

- **Do not use the power tool if the switch does not turn it on and off.**

Any power tool that cannot be controlled with the switch is dangerous and must be repaired.

- **Remove the battery pack, if detachable, from the power tool and/or activate any battery disabling device before clearing jammed material, making any adjustments, changing accessories, cleaning, or storing power tools.**

Such preventive safety measures reduce the risk of starting the power tool accidentally.

- **Store idle power tools out of the reach of children and do not allow persons unfamiliar with the power tool or these instructions to operate the power tool.**

Power tools are dangerous in the hands of untrained users.

- **Maintain power tools and accessories. Check for misalignment or binding of moving parts, breakage of parts and any other condition that may affect the power tool's operation. If damaged, have the power tool repaired before use.**

Many accidents are caused by poorly maintained power tools and accessories.

- **Keep cutting tools sharp and clean.**

Properly maintained cutting tools with sharp cutting edges are less likely to bind and are easier to control.

- **Use the power tool, accessories, tool bits, etc. in accordance with these instructions, taking into account the working conditions and the work to be performed.**

Use of the power tool for operations different from those intended could result in a hazardous situation.

- **Keep handles and grasping surfaces dry, clean and free from oil and grease.**

Slippery handles and grasping surfaces may lead to unsafe handling and/or loss of control of the tool.

- **Keep cables away from the working area of the tool.**

During operation cables may be hidden from view and can be accidentally damaged by the tool.

## BATTERY TOOL USE AND CARE

- **Recharge only with the charger specified by the manufacturer.**

A charger that is suitable for one type of battery pack may create a risk of fire when used with another battery pack. Use only with the battery packs and chargers listed below.

BATTERY PACK	CHARGER
BP7615 / BP1560HPE	CG768E/ CHBP60
BP7625/ BP2560HPE	CGB6055/ CHBA5560 (use with adapter AD7625/ADB60)
LBC60140/ BA460	CGB6055/ CHBA5560
LBC60280/ BA860	CG768E/ CHBP60(Use with single battery harness AH7608/ HPBA60PI)

- **Use power tools only with specifically designated battery packs.**

Use of any other battery packs may create a risk of injury and fire.

- **When battery pack is not in use, keep it away from other metal objects, like paper clips, coins, keys, nails, screws or other small metal objects, that can make a connection from one terminal to another.**  
Shorting the battery terminals together may cause burns or a fire.
- **Under abusive conditions, liquid may be ejected from the battery; avoid contact. If contact accidentally occurs, flush with water. If liquid contact eyes, additionally seek medical help.** Liquid ejected from the battery may cause irritation or burns.
- **Do not use a battery pack or tool that is damaged or modified.** Damaged or modified batteries may exhibit unpredictable behavior resulting in fire, explosion or risk of injury.
- **Do not expose a battery pack or tool to fire or excessive temperature.** Exposure to fire or temperature above 212 °F (100°C) may cause explosion.
- **Follow all charging instructions and do not charge the battery pack or tool outside the temperature range specified in the instructions.** Charging improperly or at temperatures outside the specified range may damage the battery and increase the risk of fire.

## **SERVICE**

- **Have your power tool serviced by a qualified repair person using only identical replacement parts.**  
This will ensure that the safety of the power tool is maintained.
- **Never service damaged battery packs.**

Service of battery packs should only be performed by the manufacturer or authorized service providers

## **SAFETY INSTRUCTIONS FOR BRUSH CUTTER & GRASS TRIMMER**

- When replacing the cutting line, use no more than 2.4 mm nylon line; using heavier lines than recommended by the manufacturer increases the load on the motor and reduces its operating speed. This results in overheating and damage to the trimmer.
- To reduce the risk of serious injury, never use wire or metal-reinforced line or other material in place of the nylon cutting lines.  
Pieces of wire could break off and be thrown at high speed toward the operator or bystanders.
  - Replace a cracked, damaged or worn-out cutting head immediately, even if damage is limited to superficial cracks.
 Such attachments may shatter at high speed and cause serious or fatal injury.

## **IMPORTANT SAFETY INSTRUCTIONS**

- If the power tool should start to vibrate abnormally or become noisy, stop the motor and check immediately for the cause. Abnormal noise is generally a warning of trouble.
- Make sure all proper guards and other safety devices are properly and securely attached before using this product. Do not operate without guards in place.
- Do not charge the battery pack in rain, or in wet locations.
- Do not dispose of the battery in a fire.  
The cells may explode. Check with local codes for possible special disposal instructions.
- Do not open or mutilate the battery.  
Released electrolyte is corrosive and may cause damage to the eyes or skin. It may be toxic if swallowed.
- Battery tools do not have to be plugged into an electrical outlet; therefore, they are always in operating condition. Be aware of possible hazards even when the tool is not operating. Take care when performing maintenance or service.
- Do not wash with a hose; avoid getting water in motor and electrical connections.

- If situations occur that are not covered in this manual, use care and good judgment. Contact the Customer Service Center for assistance.
- **SAVE THESE INSTRUCTIONS.** Refer to them frequently and use them to instruct others who may use this tool. If you lend this tool to someone else, also lend these instructions to them to prevent misuse of the product and possible injury.

**SAVE THESE INSTRUCTIONS!**

## SPECIFICATIONS

Model number	CBC7610P/ BC2060D CBC7610U/BC2060DW
Voltage	60V
No Load Speed (n <sub>0</sub> )	Up to 5800 RPM
Cutting Mechanism	Bump Feed Trimmer Head
Cutting Line Type	2.4 mm
Trimmer Head Cutting Width	42 cm
3 Teeth Blade Cutting Width	25.4 cm
Operating Temperature	0°C~40°C
Storage Temperature	-20°C~70°C
Net Weight (including the guard)	4.7 kg / 5.0kg

### Recommended Accessories

PART NAME	MODEL NUMBER
Cutting Line (2.4 mm twist line)	
Trimmer Head	TECOMEC
Trimmer Spool	TECOMEC
Trimmer Head Bump Feed Button	TECOMEC

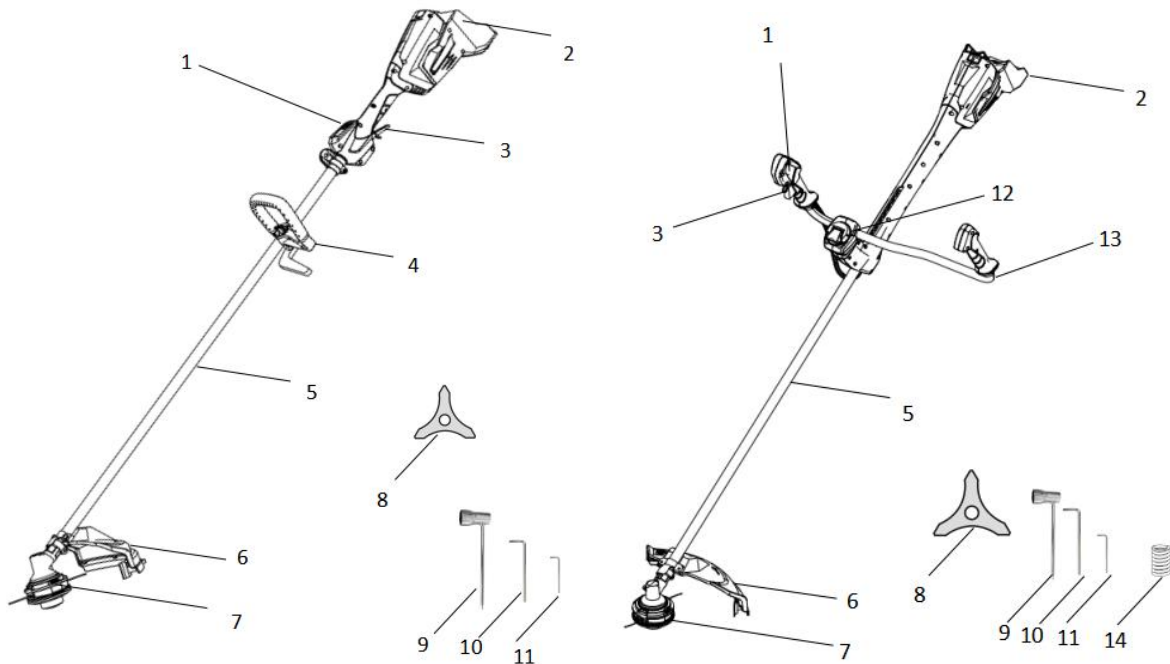
## PACKING LIST

PART NAME	QUANTITY
Bare tool	1
Guard	1
Loop Handle or Bike Handle	1
Allen Key	2
Socket spanner	1
Operator's Manual	1
3T Blade	1
Trimmer head	1
Spring (Bike handle only)	1

# DESCRIPTION

## KNOW YOUR BRUSH CUTTER & GRASS TRIMMER (Fig. 1)

The safe use of this product requires an understanding of the information on the tool and in this operator's manual, as well as knowledge of the project you are attempting. Before using this product, familiarize yourself with all operating features and safety rules.



1.MCDU (Multiple control display unit)	8. 3T blade
2.Battery Socket	9. Socket spanner
3.Main trigger & Lock off button	10. S5 Allan key
4. Loop handle	11. S4 Allan key
5. Shaft	12. Adjustment knob
6. Guard	13. .Bike handle
7. Trimmer head	14. Spring

**⚠ WARNING:** Never operate the tool without the guard firmly in place. The guard must always be on the tool to protect the user.

### LOOP HANDLE OR BIKE HANDLE

For easy control of the trimmer during cutting.

### GUARD

Reduces the risk of injury from foreign objects flung backwards toward the operator and from contact with the cutting attachment.

### TRIMMER HEAD

Steel blade on the guard that maintains the cutting line at the proper length.

### 3T BLADE

Check the blades, pins and cutter for visible damage or wear before each use. Replace worn or damaged blades and screws in pairs to ensure balance.during operation.

### MAIN TRIGGER/LOCK-OFF TRIGGER

Turns the tool ON and OFF; the lock-off trigger must be squeezed before pressing the main trigger.

### MCDU (Multi Control Display Unit)

Control the ON and OFF of the unit, adjust cutting speed, monitor the remaining capacity of battery, total working time, error type, and maintenance reminding.

### BATTERY SOCKET

Directly insert the battery package.

### ALLEN KEYS/ MULTI-FUNCTION WRENCH

Assists in trimmer head replacement.

## ASSEMBLY

**⚠ WARNING:** If any part is damaged or missing, do not operate this product until the part is replaced. Use of this product with damaged or missing parts could result in serious personal injury.

**⚠ WARNING:** Do not attempt to modify this product or create accessories not recommended for use with this grass trimmer/brushcutter. Any such alteration or modification is misuse and could result in a hazardous condition leading to possibly serious personal injury.

**⚠ WARNING:** Always wear heavy gloves when doing any maintenance on the blade. Be careful of the blade and protect your hands from being injured by the blade.

**⚠ WARNING:** To prevent accidental starting that could cause serious personal injury, always remove the power plug from the tool when assembling parts, making adjustments, cleaning, or when not in use.

### UNPACKING

- This product requires assembly.
- Carefully remove the product and any accessories from the box. Make sure that all items listed in the packing list are included.
- Inspect the tool carefully to make sure that no breakage or damage occurred during shipping.
- Do not discard the packing material until you have carefully inspected and satisfactorily operated the tool.
- If any part is damaged or missing, please return the product to the place of purchase.



## MOUNTING THE Trimmer head

**⚠ WARNING:** Always wear gloves when mounting or replacing the guard. Be careful of the blade on the guard and protect your hands from being injured by the blade.

1. Disassemble the nut(clockwise), Dust cover, and support plate from gear case; (Fig. 2&3).

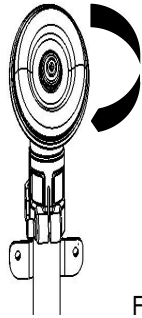


Fig.2

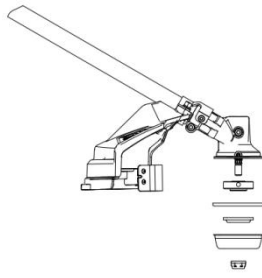


Fig.3

2. Rotate the drive shaft until you can see a hole inside the gear case side (Fig4), put the #1 Allen key inside the inside hole, and rotate the trimmer head onto the drive shaft by anti-clockwise, until it's tight enough (Fig.5)

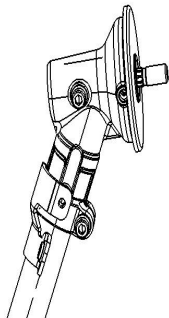


Fig.4

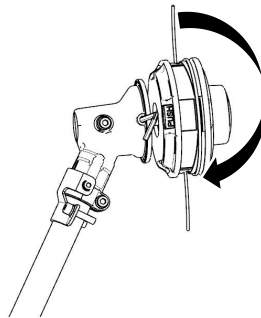


Fig.5

## MOUNTING THE GUARD

**⚠ WARNING:** Always wear gloves when mounting or replacing the guard. Be careful of the blade on the guard and protect your hands from being injured by the blade.

1. Lift the trimmer head and face it downward; align the two mounting holes in the guard with the two assembly holes in the base of shaft. Make sure that the internal surface of the guard faces towards the trimmer head, use the supplied #2 Allen key lock the guard bolts in place (Fig. 6).

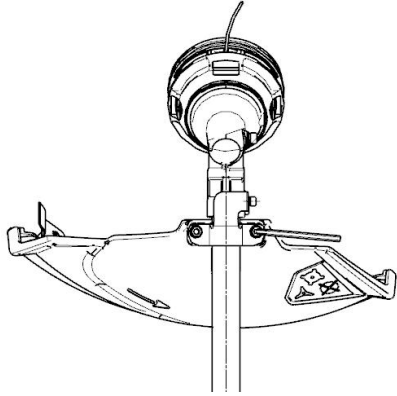


Fig.6

## MOUNTING THE BLADE

1. Disassemble the nut(clockwise), spool retainer, and support plate from gear case (Fig.7&8)

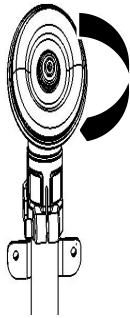


Fig.7

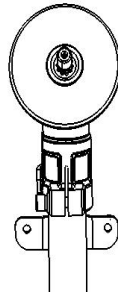


Fig.8

2. Align the blade onto the support plate, insert the #1 Allen key inside the hole, and put the blade on the support plate, align the flange, dust cover, and screw the nut with provided socket wrench by anti-clockwise direction until it is tight enough (Fig.9&10&11)

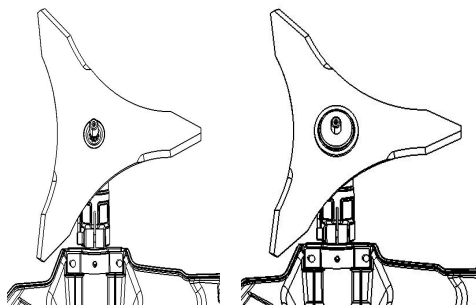


Fig.9

Fig.10

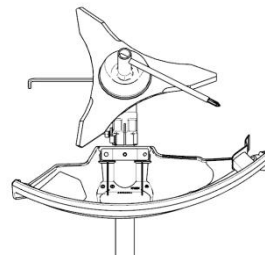


Fig.11

**⚠ WARNING:** Always wear gloves when mounting or replacing the blade. Be careful of the 3T blades and line cutting blade on the guard and protect your hands from being injured by the blades.

## MOUNTING AND ADJUSTING THE LOOP HANDLE

1. Push the loop handle onto the shaft, push the upper and lower parts together, tight the handle by rotating the loop handle knob in clockwise direction (Fig. 12&13).

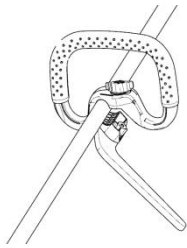


Fig.12

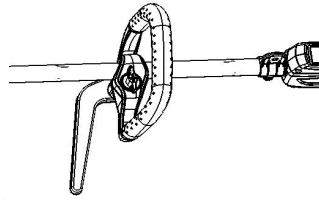
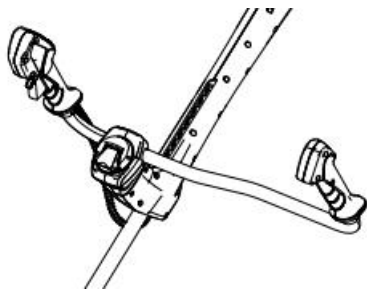


Fig.13

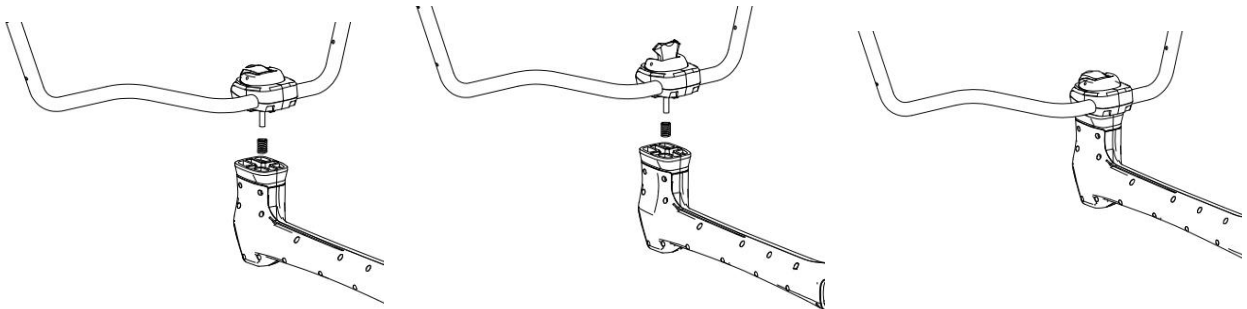
2. Loosen the knob on handle so that you can easily move/rotate the loop handle to where you feel comfortable.

## MOUNTING AND ADJUSTING THE BIKE HANDLE

1. The bike handle is preinstalled onto the tool, loosen the adjustment knob and adjust the handle as below position



2. Install the spring and tighten the knob, the knob is tool-less. Then the bike handle installation is complete.



**⚠ WARNING:** Do not use the tool without the loop handle or bike handle securely attached.

## OPERATION

**⚠ WARNING:** Do not allow familiarity with this product to make you careless. Remember that a careless fraction of a second is sufficient to inflict serious injury.



**WARNING:** Always wear eye protection that is marked to comply with ANSI Z87.1. or EN 166. Failure to do so could result in objects being thrown into your eyes and other possible serious injuries.

**⚠ WARNING:** Do not use any attachments or accessories not recommended by the manufacturer of this product. The use of attachments or accessories not recommended can result in serious personal injury.

**⚠ WARNING:** To prevent serious personal injury, remove the power plug from the tool before servicing, cleaning, changing attachments or removing material from the unit.

## APPLICATION

You may use this product for the purposes listed below:

- Trimming grass and weeds from around porches, fences, and decks
- Cutting grass that is difficult to reach with a normal lawn mower.
- For cutting wild growth, shrubs and undergrowth.

## CONNECTING WITH/ DISCONNECTING FROM THE BATTERY

**NOTE:** Fully charge the battery pack before first use.

This brush cutter & grass trimmer has a quick insert battery package connection. Please use it with the battery and charger listed above on Battery Tool Use and Care section.

The battery and adapter not included in the packing ,both being sold separately.

### A. With battery insert in the machine directly

1. Insert the battery pack into the socket, until you hear a clear “click” sound (Fig. 14).

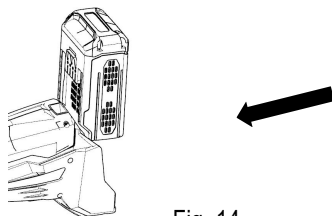


Fig .14

2. To disconnect from the battery, press the battery lock button on handle, pull the battery pack out from the socket.

### B.with backpack battery and adapter

- 1.put the adapter into the machine (Fig 15),adapter is being sold separately.

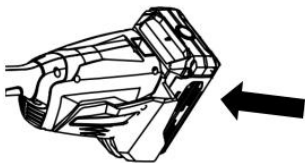
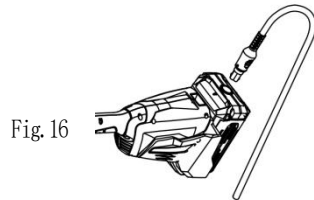


Fig15

2. Assemble the backpack battery pack with the harness correctly (refer to backpack battery manual), backpack battery and harness not included in the machine packing , is being sold separately.

2. connect and disconnect the battery with the tool (Fig 16).



3. disconnect the battery ,pull out the plug from the adapter.

### **HOLDING AND USING THE BRUSH CUTTER & GRASS TRIMMER (Fig. 17)**

**⚠ WARNING:** Dress properly to reduce the risk of injury when operating this tool. Do not wear loose clothing or jewelry. Wear eye and ear/hearing protection. Wear heavy-duty, long trousers, boots and gloves. Do not wear short trousers, sandals or go barefoot. Wear a face mask or dust mask in dusty locations.

Before operating, look around you to ensure a safe working area without other people or animals. Make sure that others are at least 100 ft.(30m) away. Clear the area to be cut before each use. Remove all objects, such as rocks, broken glass, nails, wire, or string that can be thrown or become entangled in the cutting attachment. Check that you have eye protection, proper clothing and balanced footing. There still may be risk to bystanders from thrown objects. Bystanders should be encouraged to wear eye protection. If they are approached, stop the motor and cutting attachment immediately.



### **Before each use check for damaged/worn parts**

Check the trimmer head, guard, and loop handle and replace any parts that are cracked, warped, bent, or damaged in any way.

The line-cutting blade on the edge of the guard can dull over time. It is recommended that you periodically sharpen it with a file or replace it with a new blade.

**⚠ WARNING:** Always wear gloves when mounting or replacing the guard or when sharpening or replacing the blade. Note the location of the blade on the guard and protect your hand from injury.

### **Clean the trimmer after each use**

See the maintenance section for cleaning instruction.

**⚠ WARNING:** Never use water for cleaning your trimmer. Avoid using solvents when cleaning plastic parts. Most plastics are susceptible to damage from various types of commercial solvents. Use clean clothes to remove dirt, dust, oil, grease, etc.

## STARTING/STOPPING THE BRUSH CUTTER & GRASS TRIMMER

### To Start


1. Press the power button “” on Multi Control Display Unit to light the screen.
2. Move the lock-off trigger forwards and then press the main trigger. The tool will start working. Press the gear shift button on MCDU to change the gear shift to adjust cutting speed of the tool, 1P is the lowest gear, 3P is the highest gear (Fig. 18).



Fig.18

### To stop

1. Move the tool away from the cutting area and release the main trigger to stop the tool.

2. Press the power button on MCDU to shut down the tool to avoid accidental starting.

**⚠ WARNING:** Always remove the battery from the tool during work breaks and after finishing work.

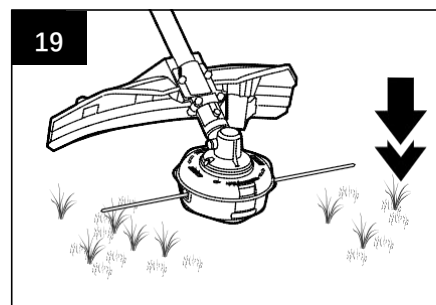
**⚠ WARNING:** Make sure that the display screen is OFF before next use to avoid serious personal injury.

## ADJUSTING THE CUTTING LINE LENGTH

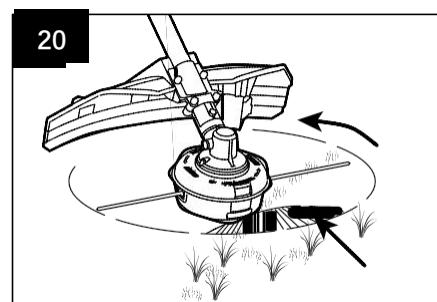
The trimmer head allows the operator to release more cutting line without stopping the motor. As line becomes frayed or worn, additional line can be released by lightly tapping the trimmer head on the ground while operating the trimmer (Fig.19).

**⚠ WARNING:** Do not remove or alter the line-cutting blade assembly. Excessive line length will cause the motor to overheat and may result in serious personal injury.

For best results, tap the trimmer head on bare ground or hard soil. Always keep the trimming line fully extended. Line release becomes more difficult as the cutting line becomes shorter. Replace the line when necessary. Details, please see section "LINE REPLACEMENT".



## Tips for best trimming results (Fig.20)



- The correct angle for the cutting attachment is parallel to the ground.
- Do not force the trimmer. Allow the very tip of the line to do the cutting (Especially along walls). Cutting with more than the tip will reduce cutting efficiency and may overload the motor.
- The cutting height is determined by the distance of the cutting line from the lawn surface.
- Grass over 8 inches (200 mm) should be cut by working from top to the bottom in small increments to avoid premature line wear.
- Slowly move the trimmer into and out of the area being cut, maintaining the cutting head position at the desired cutting height. This movement can be either a forward-backward motion or a side-to-side motion. Cutting shorter lengths produces best results.
- Avoid trimming when grass and weeds are wet.
- Wire and picket fences can cause extra string wear or breakage. Stone and brick walls, curbs, and wood may wear cutting line rapidly.
- Avoid trees and shrubs. Tree bark, wood moldings, siding, and fence posts can easily be damaged by the cutting line.

## LINE REPLACEMENT

**NOTICE:** Always use the recommended nylon cutting line with a diameter that does not exceed 2.4 mm. Using line other than that specified may cause the tool to overheat or become damaged.

1. Press the "PUSH" button on trimmer head to disassemble the release tabs inward to unlock them from the upper cover, and then pull out the spool retainer, double the line and hang it and rotate it on the spool retainer, (Fig. 21&22).

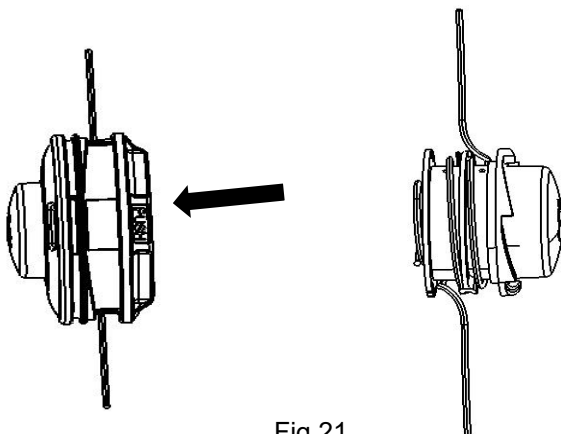


Fig.21

Fig.22

2. Place the trimmer line end through the metal position part, align the upper cover to spool retainer, and push them hard until you hear a clear "click" sound (Fig.23&24)

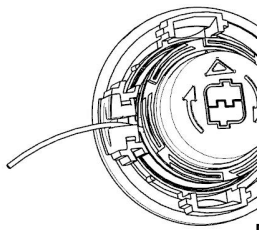


Fig.23

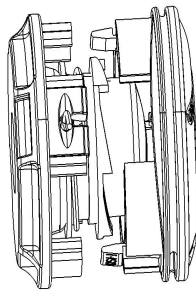


Fig.24

**NOTICE:** Always thoroughly clean the spool retainer and upper cover before reassembling the trimmer head.

**⚠ WARNING:** Make sure that the release tabs on the spool retainer snap into place, otherwise the spool assembly will come out during operation, which may result in serious personal injury.

## OPERATION

**⚠ WARNING:** When servicing, use only identical replacement parts. Use of any other parts may create a hazard or cause product damage. To ensure safety and reliability, all repairs should be performed by an authorized dealer/distributor.

**⚠ WARNING:** To avoid serious personal injury, always remove the power cord from the product when cleaning or performing any maintenance.

All grass trimmer/ brush cutter service, other than the items listed in these maintenance instructions, should be performed by an authorized dealer/distributor.

## MAINTENANCE

Avoid using solvents when cleaning plastic parts. Most plastics are susceptible to damage from various types of commercial solvents and may be damaged by their use. Use a clean cloth to remove dirt, dust, oil, grease, etc.

**⚠ WARNING:** Do not at any time let brake fluids, gasoline, petroleum-based products, penetrating oils, etc., come in contact with plastic parts. Chemicals can damage, weaken, or destroy plastic, which may result in serious personal injury.

**⚠ WARNING:** When cleaning the tool, DO NOT immerse it water or other liquids.

## CLEANING

- Remove the power plug from the tool.
- After each use, clear the debris, clogged soils, grass on the blade or the guard or the grass that may have wrapped itself around the drive shaft or trimmer head with a soft brush.



- Wipe the tool surface with a clean cloth moistened with a mild soap solution.
- Use a small brush or a small vacuum cleaner to clean the air vents on the rear housing. Keep the air vents free of obstructions.
- Do not use any strong detergents on the plastic housing or the handle. They can be damaged by certain aromatic oils, such as pine and lemon, and by solvents such as kerosene. Moisture can also cause a shock hazard. Wipe off any moisture with a soft dry cloth.

## TRIMMER HEAD REPLACEMENT

**⚠ WARNING:** If the head loosens after it is fixed in position, replace it immediately. Never use a trimmer with a loose cutting attachment. Replace a cracked, damaged, or worn-out cutting head immediately, even if damage is limited to superficial cracks. Such attachments may shatter at high speed and cause serious injury.

## SHARPEN THE LINE-CUTTING BLADE

**⚠ WARNING:** Always protect your hands by wearing heavy gloves when performing any maintenance on the line-cutting blade.

1. Remove the line-cutting blade from the guard accessory.
2. Secure the blade in a vise.
3. Wear proper eye protection and gloves and be careful not to cut yourself.
4. Carefully file the cutting edges of the blade with a fine-tooth file or sharpening stone, being careful to maintain the original cutting-edge angle.
5. Replace the blade onto the guard and secure it in place with the two screws.

## LUBRICATING THE DRIVE GEAR

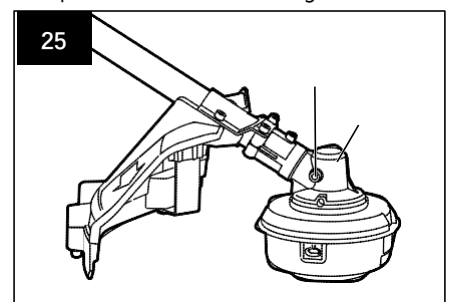
For best operation and longer lifetime, lubricate the tool drive gear with a special grease as described below after every 50 hours operation. Remove the sealing screw on the gear case with the provided Allen key and apply the grease into the oil hole up to 0.011lb (5g) (Fig. 25). **DO NOT FULLY FILL THE GEAR CASE WITH THE GREASE**

The grease should meet the following requirements:

- NLGI Grade Penetration: NLGI-1
- Thickener Type: Ester
- Recommended Operating Temperature Range: 0°C to 40°C
- Other than above, the grease should also have excellent low-temperature startup, EP, mechanical shearing, abrasion resistance and oxidative stability properties.

## TRANSPORTING AND STORING

- Clean the tool thoroughly before storing.
- Store the tool indoors, in a dry place that is inaccessible to children.
- Keep away from corrosive agents such as garden chemicals and deicing



salts.

## TROUBLESHOOTING

PROBLEM	CAUSE	SOLUTION
When trimming, the trimmer head does not advance line.	<ul style="list-style-type: none"> <li>▪ The drive shaft or trimmer head is bound with grass.</li> <li>▪ There is not enough line on the spool.</li> <li>▪ The trimmer line is tangled in the trimmer head.</li> <li>▪ The trimmer line is too short.</li> </ul>	<ul style="list-style-type: none"> <li>▪ Stop the grass trimmer/brush cutter, disconnect the power cord and then clean the drive shaft or the trimmer head thoroughly.</li> <li>▪ Disconnect the power cord and replace with new cutting line; refer to "<b>LINE REPLACEMENT</b>" section in this manual.</li> <li>▪ Disconnect the power cord and reload the cutting line; refer to "<b>LINE REPLACEMENT</b>" section in this manual.</li> <li>▪ Disconnect the power cord and pull the lines manually while alternately pressing down and releasing the trimmer head.</li> </ul>
When trimming, grass wraps around the trimmer head.	<ul style="list-style-type: none"> <li>▪ Cutting tall grass at ground level.</li> </ul>	<ul style="list-style-type: none"> <li>▪ Cut tall grass from the top down, removing no more than 8 inches in each pass to prevent wrapping.</li> </ul>
When trimming, the line-cutting blade on the guard cannot cut the line.	<ul style="list-style-type: none"> <li>▪ The line-cutting blade on the guard has become dull.</li> </ul>	<ul style="list-style-type: none"> <li>▪ Sharpen the line-cutting blade with a file or replace with a new one.</li> </ul>
Cracks on the trimmer head or the spool retainer comes loose with upper cover.	<ul style="list-style-type: none"> <li>▪ The trimmer head is worn out.</li> </ul>	<ul style="list-style-type: none"> <li>▪ Before further use, replace with a new trimmer head; refer to "<b>TRIMMER HEAD REPLACEMENT</b>" section in this manual.</li> </ul>

Error alarm indicator	Cause	Solution
E01	<ul style="list-style-type: none"> <li>•the controller voltage wrong</li> <li>•wrongly starting</li> </ul>	<ul style="list-style-type: none"> <li>•contact the service point for a professional consultant or repairing.</li> <li>•release the switch,and restart in the right way</li> </ul>
E02	<ul style="list-style-type: none"> <li>•over currency</li> </ul>	<ul style="list-style-type: none"> <li>•release the switch</li> </ul>
E03	<ul style="list-style-type: none"> <li>•low speed protection,blade blocked</li> </ul>	<ul style="list-style-type: none"> <li>•release the switch</li> </ul>
E04	<ul style="list-style-type: none"> <li>•the controller temperature protection</li> </ul>	<ul style="list-style-type: none"> <li>•release the switch,wait the machine temperature cool down to normal</li> </ul>
E05	<ul style="list-style-type: none"> <li>•the battery temperature protection</li> </ul>	<ul style="list-style-type: none"> <li>•restart the tool till the temperature</li> </ul>
E06	<ul style="list-style-type: none"> <li>•voltage problem</li> </ul>	<ul style="list-style-type: none"> <li>•stop the machine ,restart the machine,</li> <li>•charge the battery pack with the specified charger</li> <li>•check if the right voltage battery pack is used.</li> </ul>
E07	<ul style="list-style-type: none"> <li>•short circuit on the motor</li> </ul>	<ul style="list-style-type: none"> <li>•contact the service point for a professional consultant or repairing.</li> </ul>
E08	<ul style="list-style-type: none"> <li>•phase loss fault</li> </ul>	<ul style="list-style-type: none"> <li>•contact the service point for a professional consultant or repairing.</li> </ul>
E09	<ul style="list-style-type: none"> <li>•other fault</li> </ul>	<ul style="list-style-type: none"> <li>•stop the machine ,restart the machine, if still not workable,contact with the service</li> </ul>
E10	<ul style="list-style-type: none"> <li>•battery fault</li> </ul>	<ul style="list-style-type: none"> <li>•use the right battery which compatible the machine</li> </ul>
E11	<ul style="list-style-type: none"> <li>•MOS fault</li> </ul>	<ul style="list-style-type: none"> <li>•contact the service point for a professional consultant or repairing.</li> </ul>
E20	<ul style="list-style-type: none"> <li>•UI fault</li> </ul>	<ul style="list-style-type: none"> <li>•contact the service point for a professional consultant or repairing.</li> </ul>

