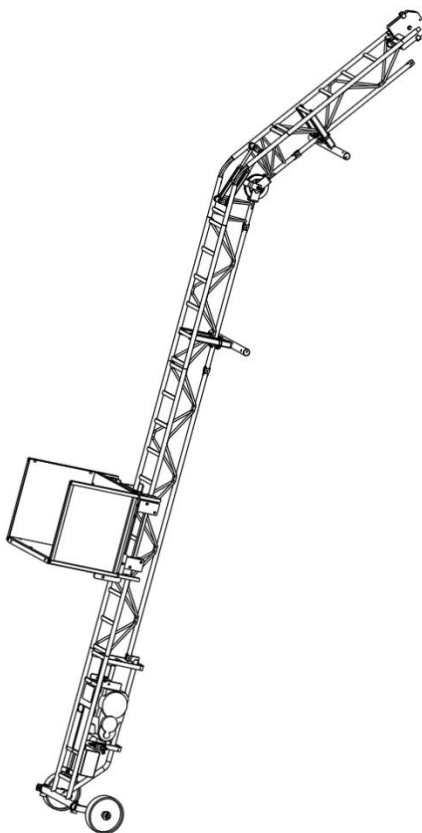


Monte matériaux - Apache 5

Notice d'instruction

Ce manuel doit impérativement être remis aux utilisateurs



Notice originale

Produit conforme à la Directive Machine 2006/42/CE



Monte matériaux - Apache 5

SOMMAIRE

Table des matières

Chapitre 1: Avertissement général.....	3
Chapitre 2: Descriptif général du produit.....	5
Chapitre 3: Poste de travail	8
Chapitre 4: Pièces détachées	9
Chapitre 5: Caractéristiques d'utilisations	10
Chapitre 6: Caractéristiques du treuil	11
Chapitre 7: Manutention – transport – stockage.....	14
Chapitre 8: Montage	14
1. Montage du monte matériaux en usage normal	14
2. Amarrage.....	23
3. Démontage.....	25
4. Montage vertical	25
5. Montage des accessoires	26
Chapitre 9: Mise en service	34
Chapitre 10: Entretien et maintenance	35
1. Câble	35
2. Galets	35
3. Ressorts.....	36
Chapitre 11: Anomalies de fonctionnement	37
Chapitre 12: Garantie	38
Chapitre 13: Obligations utilisateur.....	39
Chapitre 14: Marquage.....	40
Chapitre 15: Modèle de déclaration CE de conformité.....	41
Chapitre 16: Carnet de maintenance	42

Monte matériaux - Apache 5

Chapitre 1:

Avertissement général

Avertissements :

- Avant d'utiliser l'appareil, il est indispensable pour la sécurité d'emploi du matériel et son efficacité de prendre connaissance de la présente notice d'instructions et de se conformer à toutes ses prescriptions,
- Cette notice doit être conservée à disposition de tout opérateur, elle est aussi téléchargeable sur le site internet de la société (www.tubesca-comabi.com),
- Cette notice concerne toutes les versions d'appareil,
- Le chef d'établissement est responsable de l'application de la réglementation utilisateur en vigueur,
- Il faut prendre connaissance et conserver lisibles les instructions figurant sur les plaques ou pictogrammes fixés sur l'appareil,
- Il faut s'assurer que toute personne à qui vous confiez l'appareil, est apte à assumer les exigences de sécurité que comporte son emploi,
- Préserver votre matériel de toute intervention incontrôlée lorsqu'il n'est pas en utilisation,
- Le fabricant décline toute responsabilité pour les conséquences résultant de toute modification apportée sur l'appareil,
- Prenez connaissance de la réglementation applicable à l'appareil, en matière de sécurité des personnes et, appliquez là scrupuleusement,
- Cet appareil est destiné à des utilisateurs professionnels,
- Les utilisateurs doivent être formés à l'utilisation et à l'installation de monte-matériaux ou de monte-meuble.

Monte matériaux - Apache 5

Utilisations interdites (liste non exhaustive) :

- Ne jamais utiliser un appareil qui n'est pas en bon état apparent,
- Ne pas utiliser l'appareil si le vent est supérieur à 45 km/h,
- Ne pas rester proche d'un appareil si le vent est supérieur à 110 km/h,
- Ne pas utiliser l'appareil en atmosphères explosives et /ou tropicales,
- Ne pas utiliser l'appareil par temps orageux,
- Températures d'utilisation : - 5°C / + 40°C,
- Ne jamais appliquer à l'appareil une charge ou un effort supérieur à la charge maximale d'utilisation,
- Ne jamais utiliser l'appareil pour une opération à laquelle il n'est pas destiné,
- Ne jamais poser d'obstacle sur les échelles,
- Ne jamais poser les mains sur le passage du chariot en fonctionnement,
- Ne jamais passer les mains à l'intérieur du treuil,
- Ne pas condamner des sécurités (fins de course),
- Ne pas surcharger de l'appareil,
- Ne pas transporter des personnes dans le chariot,
- Ne pas pianoter les commandes de manière intensive,
- Ne pas inverser le sens de la marche avant l'arrêt complet,
- Ne pas faire circuler des charges au-dessus du personnel,
- Absence d'étais ou d'appuis nécessaires à la bonne stabilité de l'appareil,
- Absence de dispositif d'amarrage pour les charges instables,
- Ne pas bloquer un organe de service (boutons).

Monte matériaux - Apache 5

Chapitre 2:

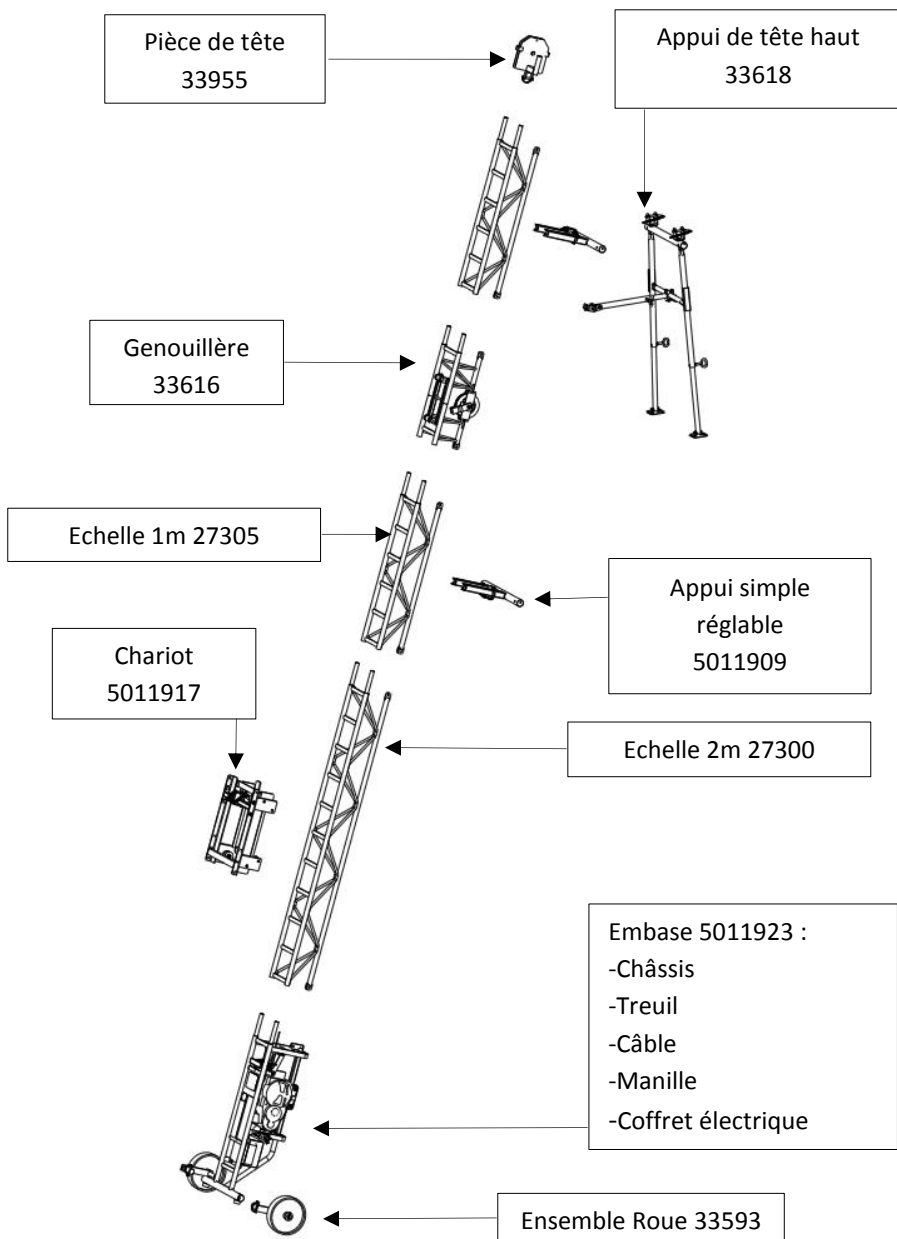
Descriptif général du produit

Généralités :

- L'appareil se présente toujours sous la forme d'un ensemble compact,
- Tous les accessoires sont livrés séparément,
- Cet appareil permet de transporter en hauteur des matériaux,
- Il est impératif d'utiliser les accessoires adaptés à chaque matériau afin de travailler en toute sécurité,
- Cet appareil peut être utilisé dans différentes configurations de hauteur et d'inclinaison (cf §5 : Caractéristiques d'utilisations),
- Niveau acoustique inférieur à 70 dB (A).

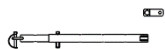
Monte matériaux - Apache 5

Eclaté du produit :

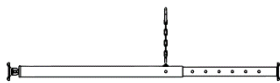


Monte matériaux - Apache 5

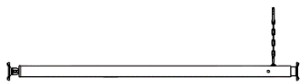
Visuel des accessoires :



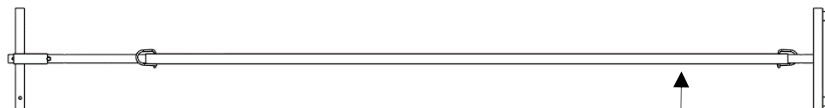
Positionneur d'inclinaison 33951



Vérin d'amarrage fenêtre 0,8m à
1,3m 4230050

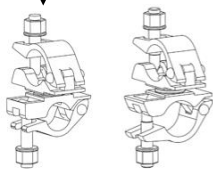


Vérin d'amarrage fenêtre 1.3m à
2m 4230050



Etai simple 33614

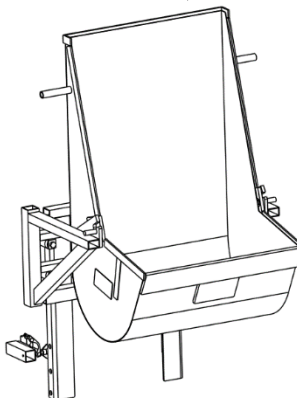
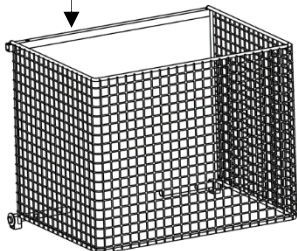
Collier double orientable 35/49
4230026



Collier double orientable 40/49
81440

Ensemble benne 5011901

Kit panier à tuiles 32863



Monte matériaux - Apache 5

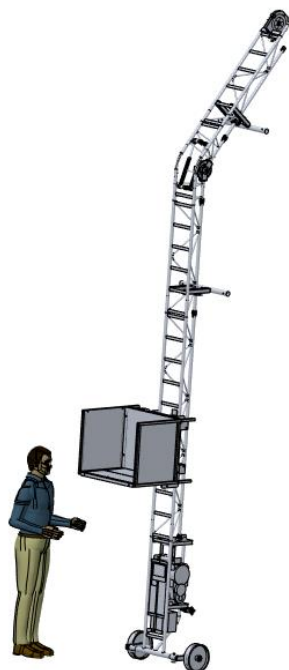
Chapitre 3: Poste de travail

Il est impératif de baliser la zone de chantier afin d'éviter tous risques en cas de chute de matériaux et de passage des personnes.

Depuis le poste de commande, l'opérateur doit pouvoir s'assurer de l'absence de personne sur l'ensemble du trajet du chariot. Si cela n'est pas possible alors il est nécessaire de positionner plusieurs opérateurs, équipés d'un moyen de communication adapté (talkie-walkie, téléphone, haut-parleur...), de façon à remédier à l'insuffisance de vision directe de l'opérateur.

Il est rappelé qu'il est dangereux :

- De s'approcher de l'appareil sauf pour charger ou décharger,
- De séjourner ou simplement de passer dans la zone de déplacement de la charge à moins que le moteur du treuil ne soit arrêté et que le chariot soit en fin de course bas,
- De stationner au pied d'un monte-matériaux, sous un équipage mobile, un plateau, ou une benne en cours de déplacement ou de chargement ou de déchargement à une recette supérieure,
- De toucher ou d'essayer de toucher une partie mobile (galets, câble etc.) ou les guidages et charpente tant que le monte-matériaux est en exploitation et que sa commande n'ait pas été condamné.



Il faut délimiter et assurer la propreté du lieu de travail autour de l'installation.

Monte matériaux - Apache 5

Chapitre 4: Pièces détachées

Pièces de base		
Désignation	Code	Poids (kg)
Embase	5011923	48
Echelle 1m	27305	7
Echelle 2m	27300	10,7
Genouillère	33616	13
Pièce de tête	33955	2,7
Chariot	5011917	14,2
Appui simple réglable	5011909	4,5
Ensemble roue	33593	2
Appui de tête haut	33618	10
Accessoires		
Désignation	Code	Poids (kg)
Ensemble benne	5011901	45
Kit panier à tuiles	32863	6
Etai simple	33614	20
Collier double orientable 40/49	81440	2
Collier double orientable 35/49	4230026	1,5
Vérin d'amarrage fenêtre 0,8m à 1,3m	4230050	4,7
Vérin d'amarrage fenêtre 1,3m à 2m	4230051	6,3
Positionneur d'inclinaison	33951	1,5
Kit panneau solaire	5011911	10
Kit mousse	5011912	0,2



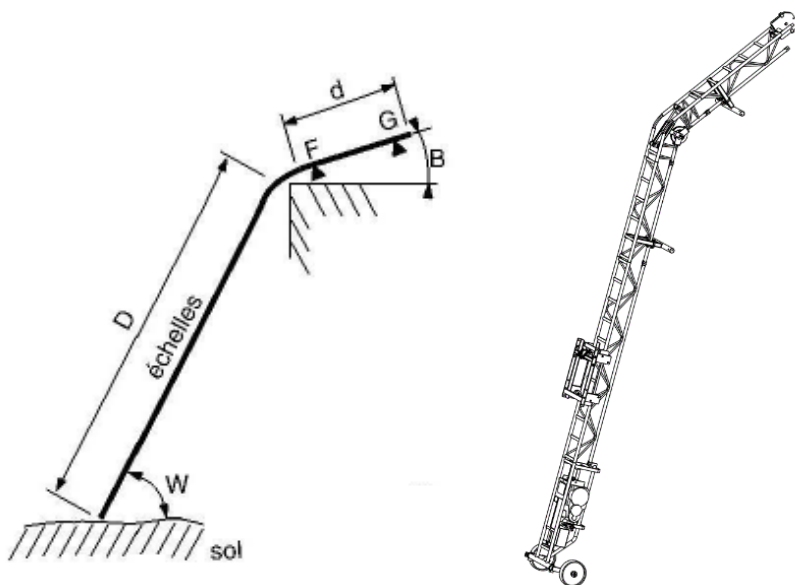
Pour toute autre article électrique (condensateur, moteur, contacteurs...) consulter le SAV TUBESCA-COMABI.

Monte matériaux - Apache 5

Chapitre 5: Caractéristiques d'utilisations

- Machine destinée aux matériaux de construction,
- Charge maxi d'utilisation = 150 Kg,
- Longueur de 2 à 20 m avec échelles 2 m, 1 m et genouillère,
- Angle de travail :
 - $W = 45^\circ$ à 90° ,
 - $B = 25^\circ$ à W ,
- Distance maxi après la genouillère : $d = 6$ m,
- Distance entre le sol et le 1er appui du toit = D .

		Nombre d'appuis équitablement réparti sur la longueur D							
D		$\leq 2m$	$\leq 4m$	$\leq 6m$	$\leq 8m$	$\leq 10m$	$\leq 12m$	$\leq 15m$	$\leq 20m$
W									
$45^\circ \leq W \leq 75^\circ$		0	1	1	2	3	3	4	
$75^\circ < W \leq 90^\circ$		0	0	1	1	1	2	3	4



Monte matériaux - Apache 5

Chapitre 6:

Caractéristiques du treuil

Caractéristiques intrinsèques :

- Prise 16 A protection IP 44,
- Puissance 0.75Kw,
- Facteur de service : 50%,
- Vitesse 22m/min (suivant longueur de l'appareil),
- Télécommande : montée descente + arrêt d'urgence 24V protection IP65,
- Capteur fin de course haut par contact électrique,
- Capteur fin de course bas par détection de mou de câble.

Caractéristiques du câble de traction :

- \varnothing : 5mm,
- Résistance mini à la rupture : 1632kg,
- Longueur : 42m.

Raccordement :

- Alimentation 230V monophasé AC / 16A,
- Disjoncteur différentiel 30mA en tête,
- Câble électrique de section 3x2.5mm² pour une rallonge inférieure à 25m,
- Un groupe électrogène d'une puissance de 5.5Kw convient à l'alimentation de l'appareil.

Remarques :

- Il est normal que le moteur soit chaud en utilisation courante,
- Le treuil donnera toute sa puissance uniquement si l'alimentation électrique est faite par une section de câble appropriée.

Monte matériaux - Apache 5

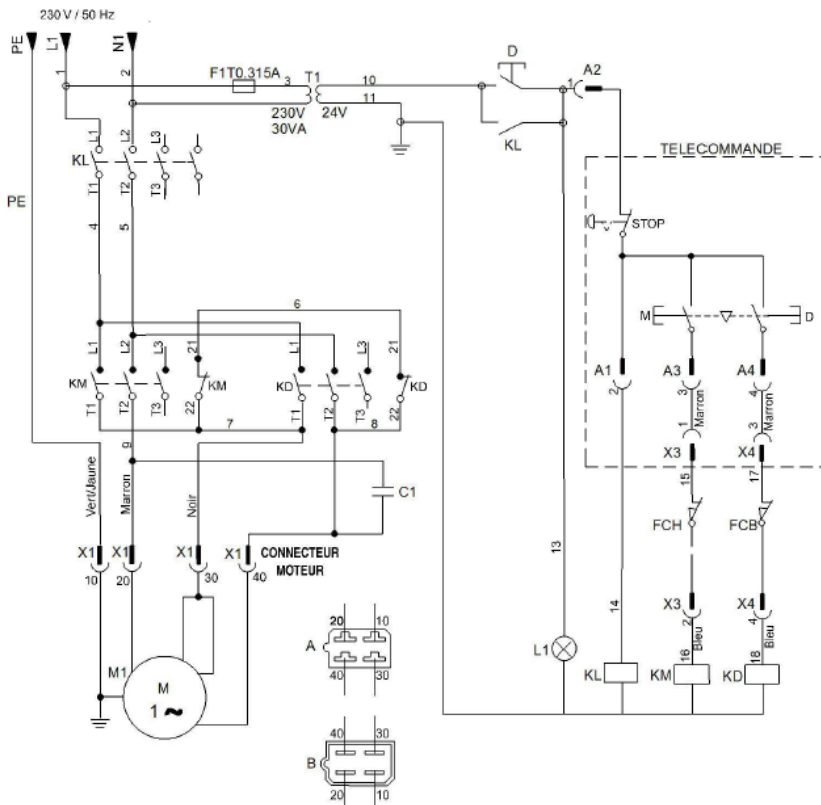
Monte matériaux - Apache 5

Schéma électrique :

LEGENDE

M1 : moteur monophasé 0.75kW
X1 : connecteur moteur femelle
X2 : connecteur moteur mâle
X3 : connecteur
X4 : connecteur
KL : contacteur ligne
KM : contacteur montée
KD : contacteur descente

C1 : condensateur 60mf./450V
T1 : Transformateur 230/24V
STOP : bouton poussoir arrêt d'urgence
M : bouton poussoir "montée"
D : bouton poussoir "descente"
FCH : fin de course haut
FCB : fin de course bas
L1 : lampe sous-tension



Monte matériaux - Apache 5

Chapitre 7: Manutention – transport – stockage

La manutention reste manuelle du fait d'un poids faible des composants. Les pièces les plus lourdes (treuil et ensemble benne) doivent être manutentionnées à 2 personnes. Il est possible d'utiliser les roues de déplacement sur la rallonge de départ afin de manutentionner le treuil. Le stockage est préférable dans un endroit sec, notamment pour le treuil.

Chapitre 8: Montage

1. Montage du monte matériaux

Pour que le montage soit réalisé en toute sécurité il est obligatoire d'utiliser les équipements de protection suivants (gants, chaussures de sécurité, casque de chantier, vêtement couvrant les membres) :



Pour toutes opération exposant l'utilisateur à un risque de chute, il est obligatoire d'utiliser un harnais antichute :



Il est obligatoire de s'assurer de la reprise de charge des points d'appui au sol et du dimensionnement des surfaces de contact en fonction de la nature du sol. Les appuis sur lesquels repose la base du treuil doivent résister à **350kg**, les appuis de soutien des échelles doivent eux pouvoir résister à **250kg**. L'appui au sol ainsi que sur les fenêtres ou toits doivent être correctement nivelés.

Au besoin, il est préférable de bloquer ces appuis pour une meilleure sécurité.



S'assurer du bon verrouillage des goupilles.

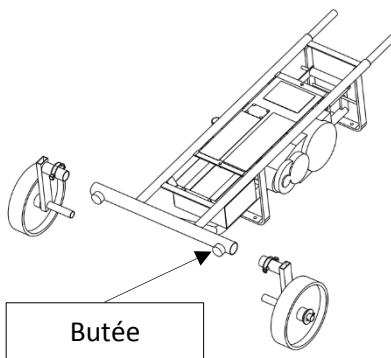
Monte matériaux - Apache 5

1.1. Montage de l'ensemble

Treuil

L'ensemble roulette se monte sur le treuil en dévissant les butées en caoutchouc de l'embase et se fixe grâce à des goupilles rapides.

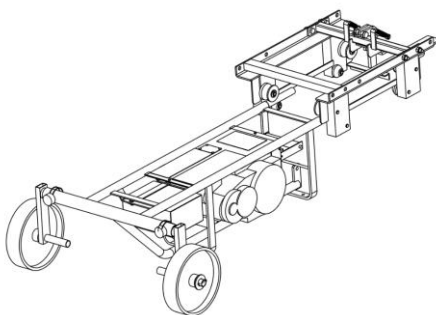
Le monte matériaux peut être utilisé soit sur ses roulettes soit sur ses butées en caoutchouc. Pour ne pas rayer certains sols il est préférable d'utiliser les butées caoutchouc.



1.2. Montage du chariot

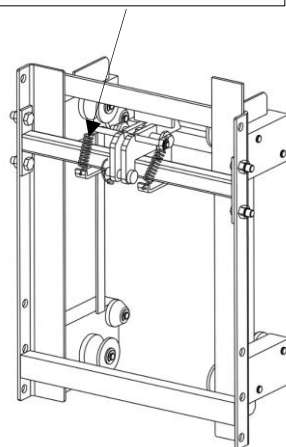
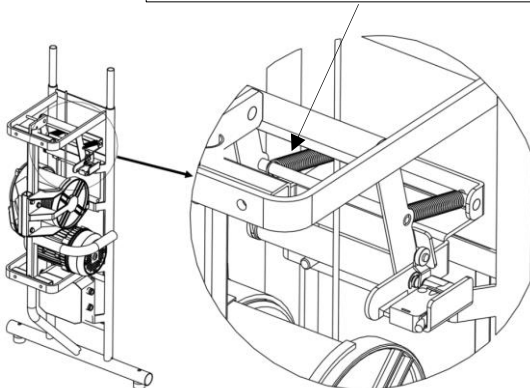
Enfiler le chariot sur les montants cylindriques de l'ensemble treuil.

Bien vérifier que les quatre ressorts (deux ressorts de mou de câble et deux ressorts de parachutes) soient présents et fonctionnels. Remplacer les ressorts manquant ou endommagés avant la mise en service de l'appareil.



Ressorts du mou de câble

Ressorts du parachute

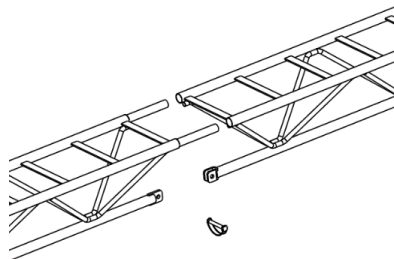


Monte matériaux - Apache 5

1.3. Montage par relevage

Chaque montage est unique en fonction de par la géométrie du bâtiment ainsi que l'espace disponible au sol. Ci-dessous est présenté un montage particulier par relevage grâce au treuil. Ce type de montage à l'avantage d'être réalisé au sol et d'utiliser la force du treuil pour lever l'ensemble.

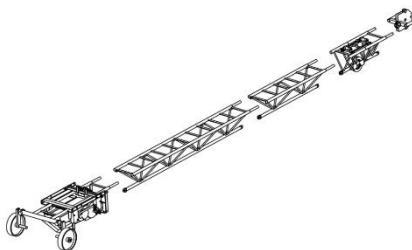
① Au sol, assembler les échelles à la suite de l'ensemble treuil en les emmanchant sur les barres supérieures puis verrouiller avec une goupille rapide.



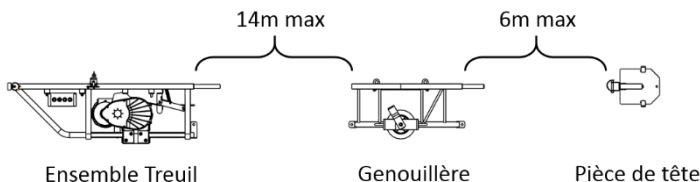
S'assurer du bon verrouillage des goupilles.

② Assembler de la même manière la genouillère en configuration droite (le rail de roulement du chariot doit être rectiligne).

③ Terminer l'assemblage au sol avec la pièce de tête montée directement après la genouillère.



Attention de toujours respecter les longueurs maximum d'utilisation du monte matériaux :



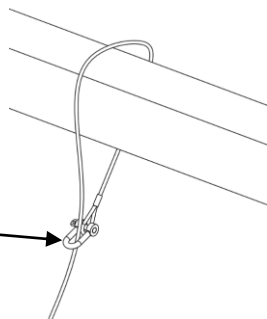
④ Brancher l'alimentation du treuil et le capteur de fin de course haut.

Monte matériaux - Apache 5

⑤ Dérouler le câble grâce au moteur en le maintenant sous tension puis le passer à l'intérieur de la structure des échelles.

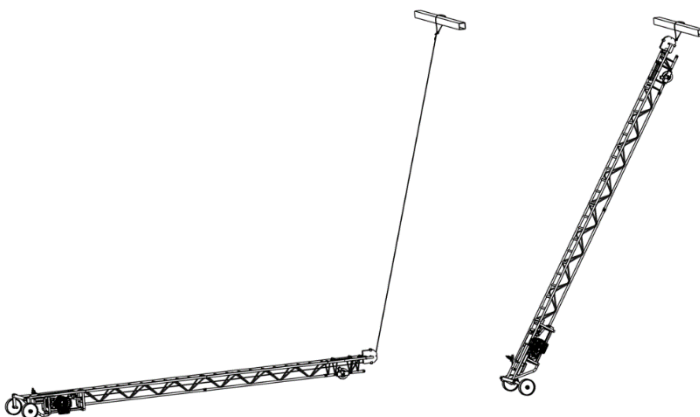
⑥ Afin de relever le monte matériaux, fixer le câble sur une poutre ou un appui capable de supporter 150kg. La fixation du câble peut se faire comme sur l'image ci jointe cependant il est conseillé d'utiliser une élingue (non fourni) afin d'éviter tout pli sur le câble.

Manille



⑦ Commencer le relevage en actionnant le treuil pour enrouler le câble sur son tambour. Stopper l'opération lorsque la pièce de tête arrive au niveau de la manille.

Lors du relevage, il est important d'éviter de donner des secousses en actionnant de manière continue le treuil.



Vérifier qu'il n'y a pas d'obstacles pouvant gêner le relevage (câbles électriques, lampadaires ...).

Il est obligatoire d'utiliser des moyens de protection anti chute pour les opérateurs travaillant en hauteur.

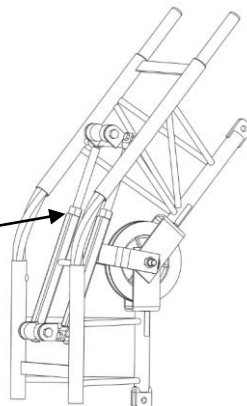
⑧ Après le redressage, enlever les roues et vérifier que l'appui au sol est stable et continue (il peut être utile de remonter les butées pour des sols durs du type carrelage, Béton...).

Monte matériaux - Apache 5

⑨ Amarrer les échelles au bâtiment.

⑩ Donner du mou de câble afin de pouvoir régler la genouillère. Dévisser les deux écrous de réglages de la genouillère et la régler à l'inclinaison voulu. Revisser les deux écrous et vérifier qu'ils soient bien en butée contre le cadre.

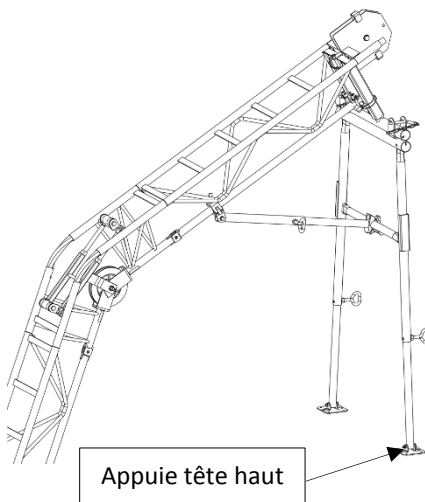
Ecrous de réglages



⑪ Monter les appuis simples réglables (5011909) sous la genouillère.

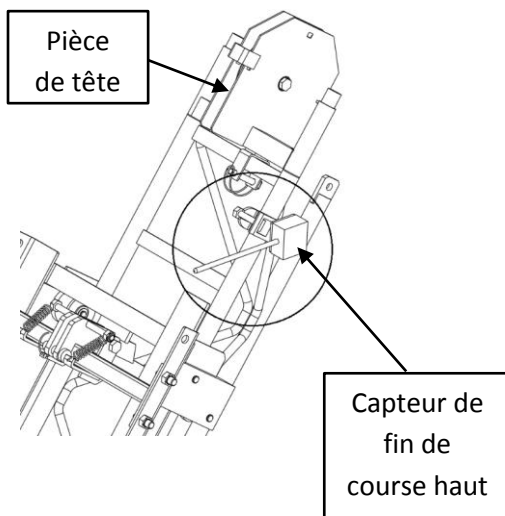
⑫ Enlever la pièce de tête puis assembler les échelles après la genouillère.

⑬ Remonter la pièce de tête et placer un appui sous celle-ci (Appuie tête haut 33618 ou Appui simple réglable 5011909).



Monte matériaux - Apache 5

- ⑭ Disposer le capteur de fin de course haut sur le montant droit des échelles à la hauteur désirée. Ne pas fixer le capteur de fin de course haut sur la pièce de tête
- ⑮ Démontez le câble de son point d'amarrage, puis dérouler le câble jusqu'à pouvoir l'accrocher à la cosse du chariot.

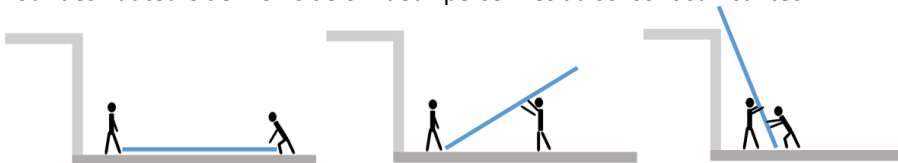


Monte matériaux - Apache 5

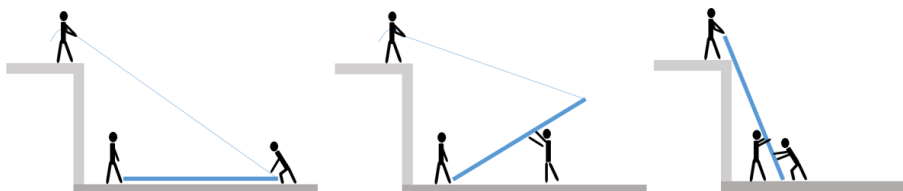
1.4. Montage par basculement

- ① Suivre les étapes 1, 2, 3, 4 et 5 du montage par relevage.
- ② Accrocher le câble à la pièce de tête grâce à la manille.
- ③ Basculer le monte-matériaux assemblé au sol sur la paroi.

Pour des hauteurs de moins de 6m deux personnes au sol sont suffisantes.



Pour des hauteurs supérieures, il faudra une troisième personne équipée d'une corde afin d'aider au basculement.



- ④ Reprendre à partir de l'étape 8 du montage par relevage.



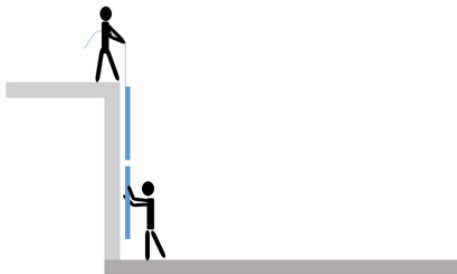
Les personnes exposées à un risque de chute doivent être protégées par des protections collectives ou des harnais de sécurité avec des amortisseurs de chute.

Monte matériaux - Apache 5

1.5. Montage par empilage

① L'échelle supérieure avec la pièce de tête sont assemblées au sol

② Cet ensemble est hissé à 2m de haut par des personnes positionnées sur le toit (ou un moyen de levage) à l'aide d'une corde. La corde doit être fixée au dernier barreau de l'échelle supérieure.



③ Un opérateur au sol viens assembler l'élément suivant et verrouiller les éléments avec une goupille.

④ L'ensemble est de nouveau hissé de la hauteur du nouvel élément assemblé (ne pas dépasser une charge de 25kg par personne, voir masse des composants §5).

⑤ Ainsi de suite jusqu'à l'assemblage de l'ensemble treuil

⑥ Reprendre à partir de l'étape 8 du montage par relevage.



Pour tous levage, se référer aux préconisations de l'INRS sur les Accessoires de levage : INRS ED 6178



Les personnes exposées à un risque de chute doivent être protégées par des protections collectives ou des harnais de sécurité avec des amortisseurs de chute.

Monte matériaux - Apache 5

1.6. Rajout d'échelle après montage

Il est possible de rajouter des échelles sur un monte matériaux déjà monté. Pour cela il convient de procéder comme suit :

- ① Monter le chariot au sommet de l'appareil.
- ② Donner du mou au câble avec la télécommande tout en retenant le chariot afin d'enclencher le parachute.
- ③ Un fois le parachute accroché à un barreau d'échelle, décrocher le câble du chariot.
- ④ Enlever la pièce de tête.
- ⑤ Rajouter une ou plusieurs échelles supplémentaires en respectant les abaques du produit.
- ⑥ Dérouler du câble supplémentaire et le faire passer à l'intérieur des échelles.
- ⑦ Remettre la pièce de tête.
- ⑧ Raccrocher le câble au chariot.
- ⑨ Ré enrouler le câble sur le tambour correctement avec la télécommande.
- ⑩ Si besoin, ajouter des supports et des amarrages.

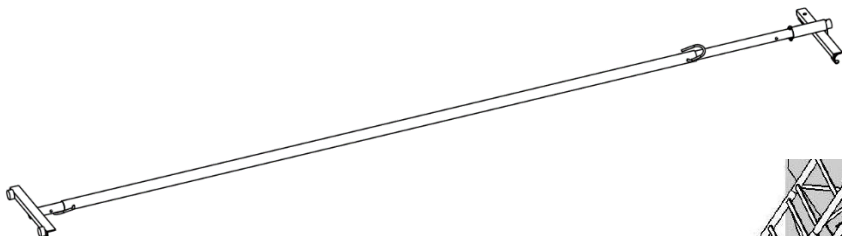


Afin de limiter les bruits de fonctionnement, éviter tout contact non utile entre le produit et la structure portante (bâtiment, échafaudage...).

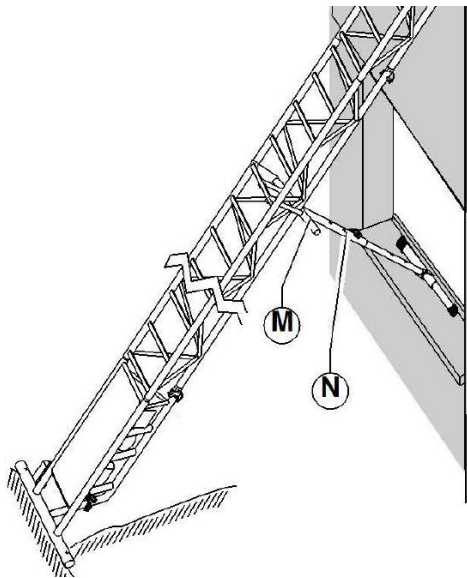
Monte matériaux - Apache 5

2. Amarrage

Etai simple 33614 :

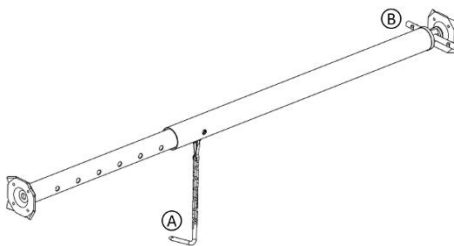


- ① Positionner l'étau simple M sur l'appui N
- ② Faire tourner le tube de l'étau d'un 1/2 tour pour le solidariser à l'appui simple, à l'aide de la gâchette
- ③ Caler l'étau au sol ou dans une fenêtre



Vérin de fenêtre réglable 04230050 :

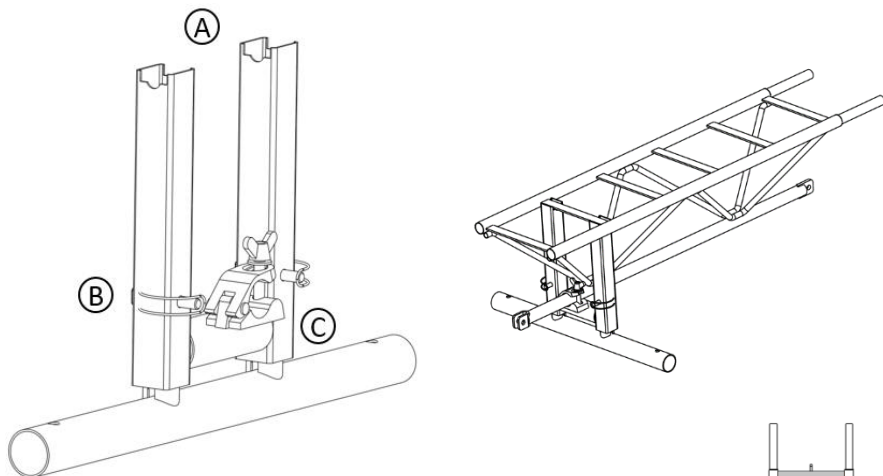
- ① Régler la longueur au plus près de la largeur de la fenêtre avec la goupille A
- ② Serrer le cadre de la fenêtre en tournant l'embout B



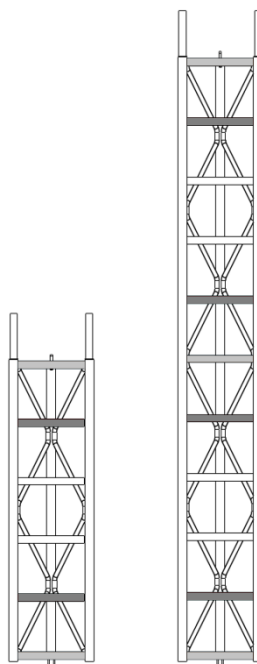
Monte matériaux - Apache 5

Les appuis simples réglables 05011909 :

- ① Placer les embouts A sous les barreaux des échelles.
- ② Serrer le collier C sur le tube inférieur des échelles.
- ③ Régler la hauteur de l'appui puis goupiller B.



④ Les appuis simples ne se montent pas sur tous les barreaux d'échelle, on retrouve en gris clair les barreaux compatibles avec le montage de l'ancien appui simple, à partir de 2019 les appuis peuvent aussi se monter sur les barreaux gris foncé.



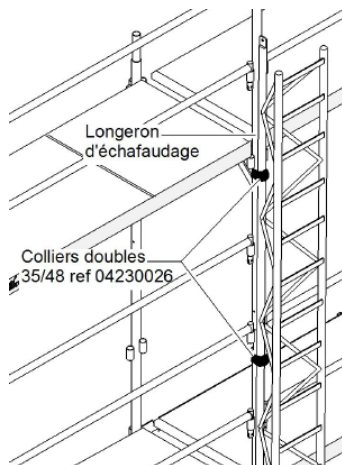
Monte matériaux - Apache 5

3. Démontage

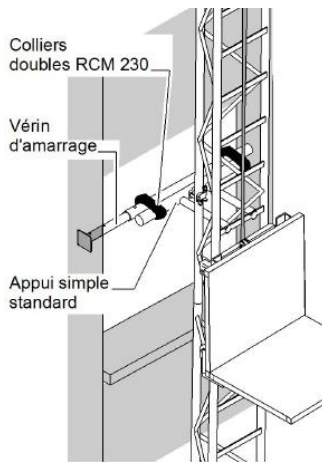
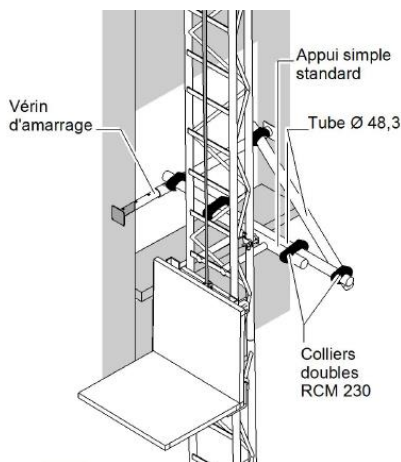
Pour le démontage il convient de réaliser par les opérations dans l'ordre inverses du montage.

4. Montage vertical

Le monte matériaux peut être installé sur une structure d'échafaudage, le chariot se trouvant parallèle à la façade. Pour avoir la position des ancrages se référer au chapitre 5.



Il peut aussi être monté amarré à une fenêtre.



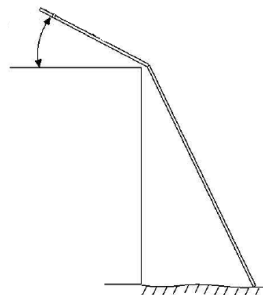
Monte matériaux - Apache 5

5. Montage des accessoires

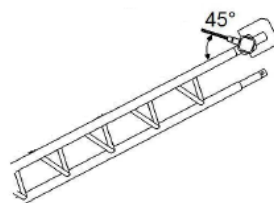
1.1. Benne à béton 60L ou 120kg auto-stable (5011901)

① Contraintes de montage de la structure afin d'avoir un basculement correct :

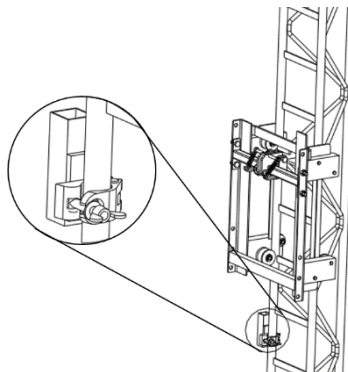
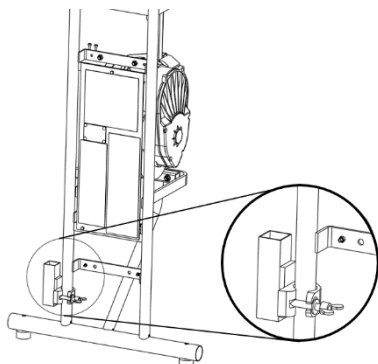
- L'angle de la rallonge doit être de 30 à 35°
- L'utilisation de la genouillère est nécessaire



② Fixer le fin de course haut. Il doit avoir une inclinaison de 45°. Le collier de fixation repose contre la traverse de la pièce de tête.

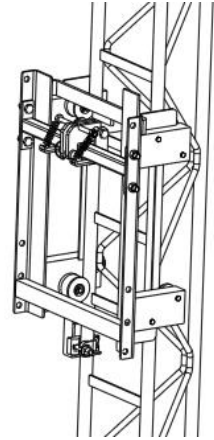


③ Installer la butée de fin de course bas sur le montant gauche de l'ensemble treuil ou sur le montant d'une échelle. Choisir la hauteur de positionnement de la butée en fonction de la position basse souhaitée du chariot. Positionner l'écrou papillon à l'intérieur du treuil puis serrer à la main.

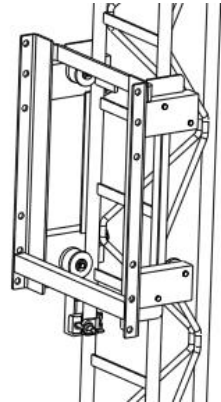


Monte matériaux - Apache 5

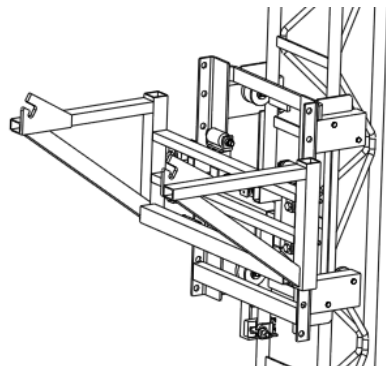
④ Descendre le chariot à l'aide de la télécommande jusqu'au contact de la butée basse. Puis décrocher le câble du parachute.



⑤ Démontez le parachute du chariot en dévissant les quatre écrous.

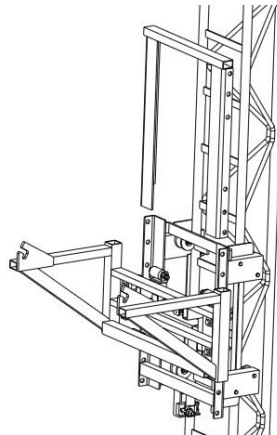


⑥ Goupiller le câble au parachute de l'ensemble « demi-chariot »

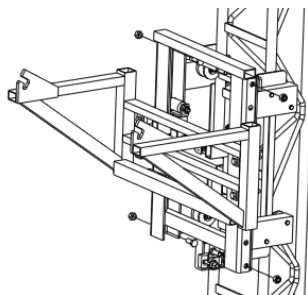


Monte matériaux - Apache 5

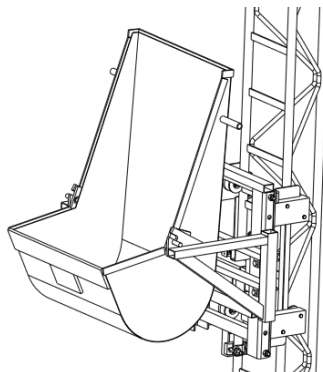
⑦ Intercaler le cadre entre le « chariot » et le « demi-chariot » en le faisant coulisser par le haut



⑧ Solidariser le cadre avec le chariot en réutilisant les vis préalablement enlevés. Positionner les têtes de vis à l'intérieur. Visser les écrous jusqu'à ce qu'ils soient en contact contre la face extérieure du cadre **sans serrer**.

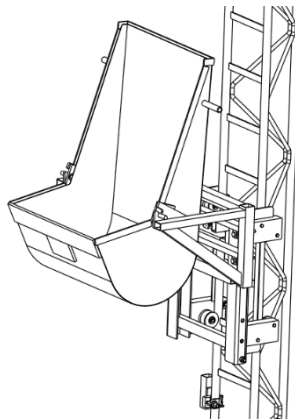


⑨ Joindre la benne à l'ensemble, une fois la benne chargée, celle-ci reste automatiquement en position verticale.

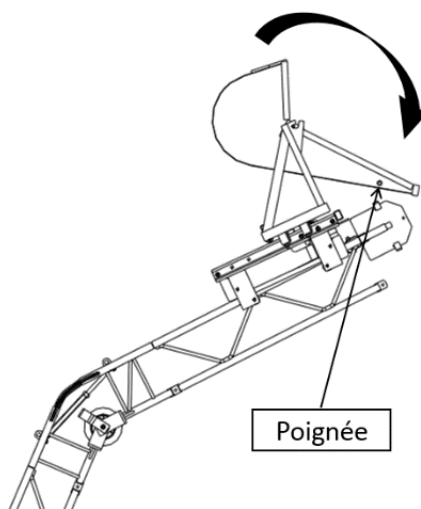


Monte matériaux - Apache 5

⑩ Actionner la montée, la traction du câble va faire coulisser le « demi chariot » sur le « chariot » jusqu'à venir en butée et entraîner l'ensemble sur les montants des échelles. Continuer la montée jusqu'à la hauteur voulue.



⑪ Une fois en haut le capteur de fin de course haut va stopper le treuil. A l'aide des poignées, l'utilisateur peut verser le contenu de la benne sans effort.

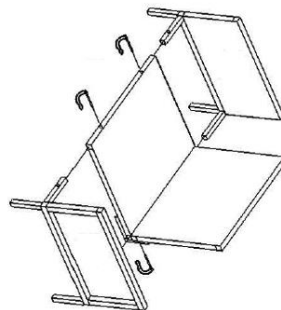


Monte matériaux - Apache 5

1.2. Côtés rabattable (32708)

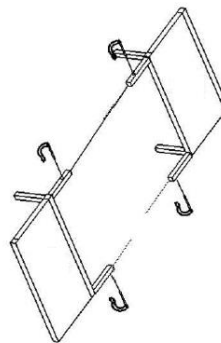
Les côtés rabattables peuvent être montés suivant deux positions en fonction du besoin de l'utilisateur et ils doivent être verrouillés par des goupilles (80466).

Position 1 : Tuiles, gravats, outils...



POSITION 1

Position 2 : hourdis, rouleaux, planches...

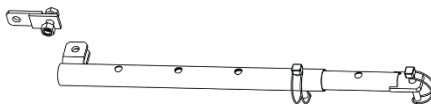


POSITION 2

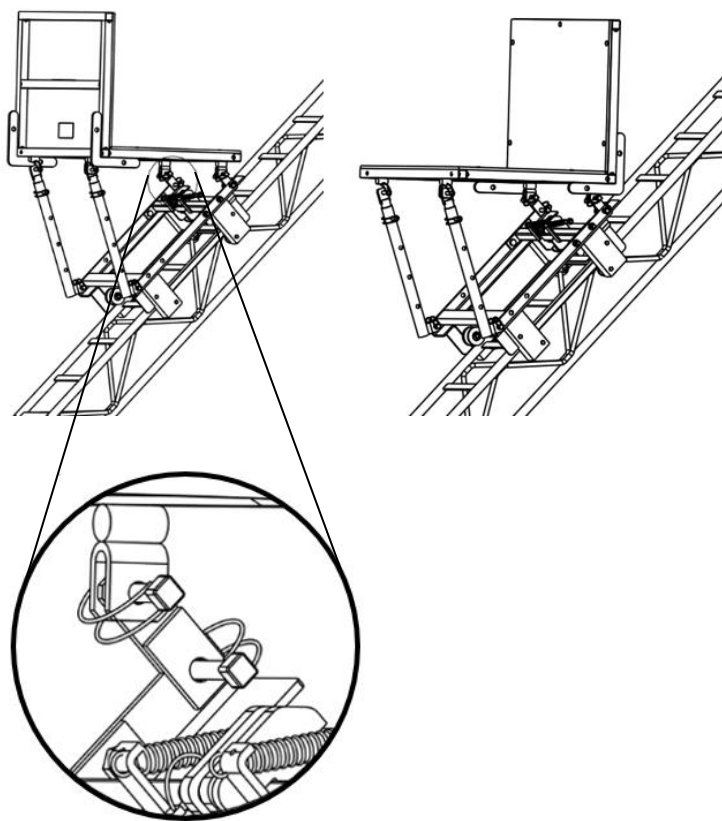
Monte matériaux - Apache 5

1.3. Positionneur d'inclinaison (33951)

Les positionneurs d'inclinaison permettent d'avoir un plateau de transport horizontal malgré l'inclinaison des échelles. Il est nécessaire d'avoir deux positionneurs d'inclinaison.



Ci-dessous les deux façons de les monter en fonction du besoin :



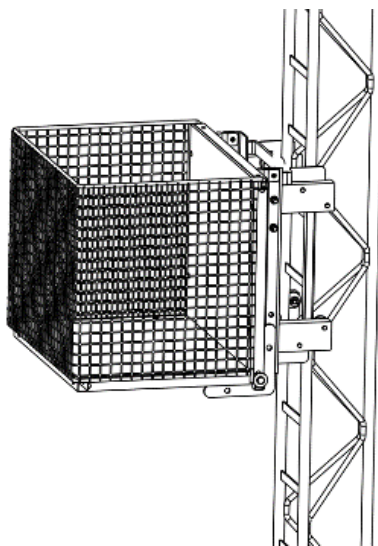
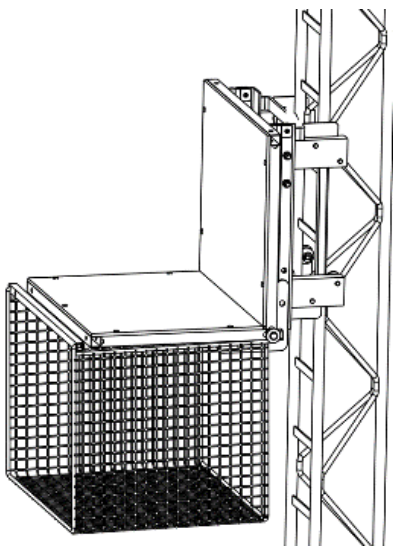
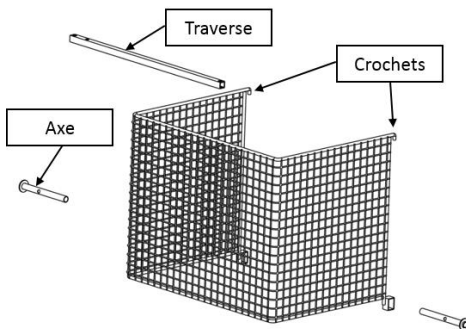
Monte matériaux - Apache 5

1.4. Panier à tuiles (32863)

① Positionner le panier sous la caisse à matériaux de sorte à pouvoir insérer les deux axes du panier et la traverse dans l'armature de la caisse.

② Goupiller la traverse sur le chariot à l'aide d'une goupille (80466).

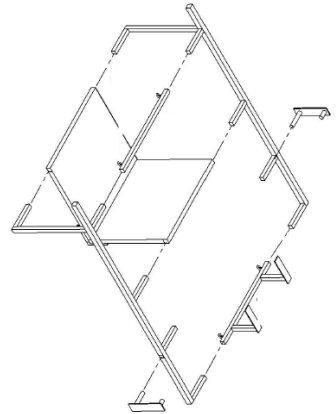
③ Le chargement effectué, pivoter le panier sur la caisse à matériaux puis verrouiller le panier à l'aide des deux crochets sur la traverse.



Monte matériaux - Apache 5

1.5. Plateau porte plaques (32796)

- ① Positionner le montant gauche sur la caisse à matériaux.
- ② Installer les traverses et Positionner le montant droit.
- ③ Serrer les 4 vis à anse pour maintenir l'ensemble.
- ④ Engager les 2 pièces de blocage dans les tubes des montants pour bloquer les plaques une fois installées.



Remarque : Les plaques doivent être correctement centrées, leurs dimensions ne pouvant dépasser 3,00 m x 1,40 m.

Monte matériaux - Apache 5

Chapitre 9:

Mise en service

Après chaque montage et avant la mise en service il est obligatoire de :

- Contrôler l'état général du treuil et du câble,
- Contrôler le bon enroulement du câble (spires parallèles et non croisées),
- Contrôler l'état des galets des chariots,
- Contrôler le bon fonctionnement du parachute,
- Contrôler la présence de toutes les goupilles de verrouillage des échelles,
- Contrôler les appuis sur le toit,
- Contrôler l'ancrage de l'appareil,
- Faire un essai à vide afin de tester les fins de course (haut et bas) ainsi que le passage du chariot,
- Faire un essai en charge sur 1 mètre afin de contrôler le bon fonctionnement du frein,
- Vérifier l'état des échelles. Une échelle ayant été détériorée suite à une prise parachute ou suite à un choc pendant le transport, doit immédiatement être remplacée et en aucun cas être réutilisée.

Lors de la première mise en service et en complément des points de vérifications précédemment cités, il est nécessaire de :

- Vérifier la tenue du frein du treuil en appliquant un coefficient de 1,25 à la charge maximum
- Vérifier le fonctionnement du parachute en appliquant un coefficient de 1,1 à la charge maximum

Monte matériaux - Apache 5

Chapitre 10: Entretien et maintenance

Le chef d'établissement doit établir et tenir à jour un carnet maintenance (Art. R233- 12 du code du travail) conformément à l'arrêté du 2 mars 2004 relatif au carnet de maintenance des appareils de levage.



Toute pièce endommagée, même légèrement, doit être remplacée. L'utilisation seule de pièces de rechange d'origine, permet de garantir le bon fonctionnement ainsi que la garantie de TUBESCA-COMABI.

1. Câble

Afin d'éviter une usure prématurée du câble, s'assurer de son bon enroulement sur le tambour. Au besoin dérouler et enrouler de nouveau.

Une vérification de câble doit être effectuée avant chaque utilisation de l'appareil, la détection d'une ou des anomalies listés ci-dessous entraîne la dépose et le rebut immédiats du câble :

- rupture d'un toron
- existence d'une coque, d'un nœud, d'un écrasement, d'extrusion de fils
- réduction anormale et localisée du diamètre : lorsque la diminution de diamètre du câble en un point quelconque atteint 10 % pour les câbles à torons
- Lorsque le nombre des fils cassés visibles atteint 20 % du nombre total de fils du câble
- Lorsque la diminution de section d'un toron mesurée sur un pas de câblage atteint 40 % de la section totale du toron
- Lorsque l'usure est telle que les méplats des fils extérieurs sont jointifs.

En cas de rupture du câble en charge, le parachute stoppera le chariot. Il faudra alors décharger, vérifier qu'aucun élément n'est endommagés et changer le câble.

2. Galets

Une vérification des galets doit être effectuée avant chaque utilisation de l'appareil. Les galets ne doivent pas présenter de fissure. Les rayures ne doivent pas gêner le bon fonctionnement des galets. En cas de galet défectueux il

Monte matériaux - Apache 5

convient de le changer. Graisser régulièrement au niveau du pivot, idéalement tous les mois.

3. Ressorts

Comme précisé au §8.1.2 les ressorts du mou de câble et du parachute sont des éléments de sécurité et doivent être inspectés avant chaque utilisation de l'appareil. Ils ne doivent présenter aucune déformation de spire. En cas de doute changer les ressorts.

4. Parachute du chariot

Nettoyer tous les jours et graisser. Vérifier son fonctionnement avant chaque utilisation

Monte matériaux - Apache 5

Chapitre 11: Anomalies de fonctionnement

Le chariot ne redescend pas, ou le parachute se bloque, vérifier :

- L'inclinaison minimum de 25° de la partie d'échelle après la genouillère,
- Le fonctionnement et l'état des galets,
- L'état des échelles,
- Que le système mou de câble ne soit pas déclenché.

Le chariot ne lève pas la charge, ou le treuil ne démarre pas, vérifier :

- Que le raccordement électrique est conforme aux exigences du treuil (cf §6),
- Que la fin de course haut ne soit pas en coupure ainsi que son fonctionnement,
- Le raccordement de la prise de la boîte à boutons,
- Le fusible dans le coffret électrique (ou le disjoncteur).

L'appareil fonctionne, mais ne donne pas sa pleine puissance, vérifier :

- Le poids réel de la charge,
- La section du câble d'alimentation (cf §6),
- L'ouverture du frein lorsque l'on appuie sur un bouton de commande.

Echauffement anormal du moteur, ou déclenchements fréquents du disjoncteur ou du fusible :

- Le treuil travaille en surcharge.

En cas d'accident ou de panne :

- Si possible, décharger l'appareil,
- Si possible, donner du mou de câble afin d'enclencher le parachute,
- Démonter l'ensemble comme précisé au §8.3.

Si après toutes ces vérifications l'appareil ne fonctionne toujours pas correctement, contacter le Service Après-Vente TUBESCA-COMABI.

Monte matériaux - Apache 5

Chapitre 12: Garantie

La garantie prend effet à partir de la date de la facturation par TUBESCA-COMABI ou par son DISTRIBUTEUR.

Notre garantie est soumise à l'accomplissement de ses obligations contractuelles par l'acheteur et notamment de paiement. La garantie est limitée au remplacement dans notre usine ou à la réparation des pièces d'origine TUBESCA-COMABI reconnues défectueuses après notre expertise. Tout autre droit est exclu. Notamment l'application de la garantie ne peut en aucun cas donner lieu à des dommages et intérêts. Cette garantie s'applique exclusivement aux produits mis en œuvre et utilisés selon les instructions contenues dans les notices techniques de montage et d'utilisation.

Conserver précieusement votre preuve d'achat (facture ou bon de livraison) car elle vous sera réclamée pour l'application de la garantie.

Monte matériaux - Apache 5

Chapitre 13: Obligations utilisateur

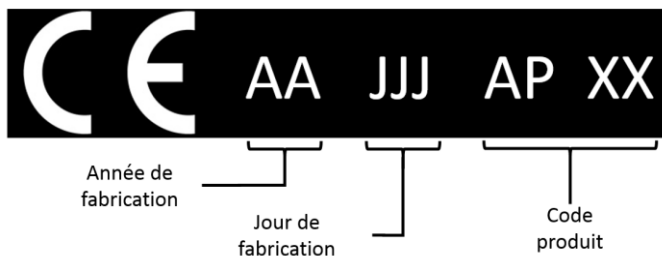
L'utilisateur doit :

- Assurer ses obligations en matière de sécurité des personnes,
- Procéder à des vérifications en fonction de la réglementation nationale applicable à l'utilisation des appareils de levage (France, arrêté du 1er mars 2004 relatif aux vérifications des appareils et accessoires de levage. Vérifications lors de la mise en service, remise en service et vérifications générales périodiques tous les 6 mois),
- Tenir un carnet de maintenance (France, arrêté du 2 mars 2004, cf§10),
- Tenir à jour un registre de sécurité (R4321-1 du Code du Travail),
- Lors d'une mise en position hors service, condamner l'alimentation électrique et protéger les éléments sensibles aux intempéries (pluie, gel...),
- En cas de changement de site, de modification du matériel, d'extension ..., suivre les instructions de démontage, de mise hors tension et de respect de l'environnement,
- Inspecter l'état de toutes les pièces, et notamment des soudures, à chaque montage ou démontage de l'appareil,
- Mettre hors d'état de fonctionner l'appareil (éventuellement démonter) lorsque celui-ci présente un état de vétusté susceptible de provoquer des risques,
- S'assurer que la mise au rebut de l'appareil soit effectuée par un professionnel.

Monte matériaux - Apache 5

Chapitre 14: Marquage

- Tous les composants du monte matériaux font l'objet d'un contrôle en usine garantissant la qualité de la fabrication.
- Les composants les plus importants comportent un marquage CE attestant ce contrôle ex :



Code	Désignation	Localisation
106-A002730050	Echelle 2m	Barreau
106-A002730550	Echelle 1m	Barreau
106-A501192350	Embase apache	Plat horizontal
106-A002732050	Genouillère haute	Plat horizontal
106-A002732550	Genouillère basse	Plat horizontal
106-A003390250	Chariot	Support galet

Monte matériaux - Apache 5

Chapitre 15:

Modèle de déclaration CE de conformité

Le fabricant : TUBESCA-COMABI BP 414 - 01604 TREVOUX- France

Déclare que la machine désignée ci-après :

Monte-matériaux APACHE n°5

- Est conforme aux dispositions de la directive européenne suivante et aux législations nationales la transposant :

Directive machine 2006/42/CE

- Doit être utilisée conformément aux instructions du manuel référence 100-00033963 ind. AA 25/03/2019, et en particulier pour ce qui est de l'installation sur chantier, et de l'utilisation des accessoires définis dans le manuel.

NOM:

VALIDATION QUALITE:

Fait à : TREVOUX

Date :

SIGNATURE:

Monte matériaux - Apache 5



WWW.TUBESCA-COMABI.COM