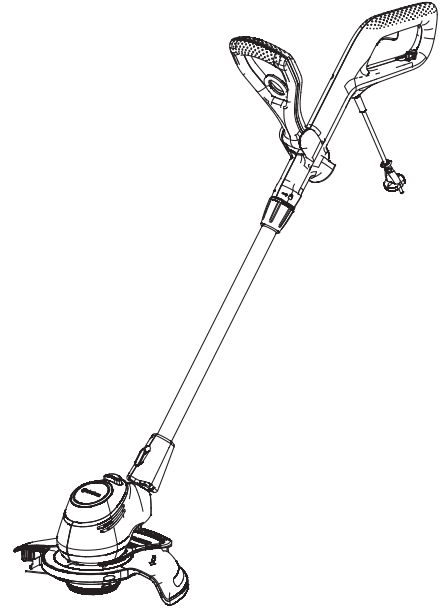


EasyCut 450/25  
ComfortCut 550/28  
PowerCut 650/28

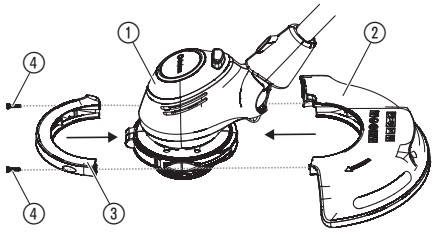
Art. 9870  
Art. 9872  
Art. 9874



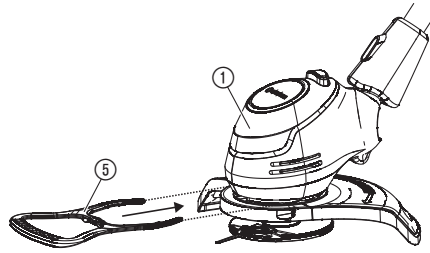
**FR Mode d'emploi**  
Coupe-bordures

---

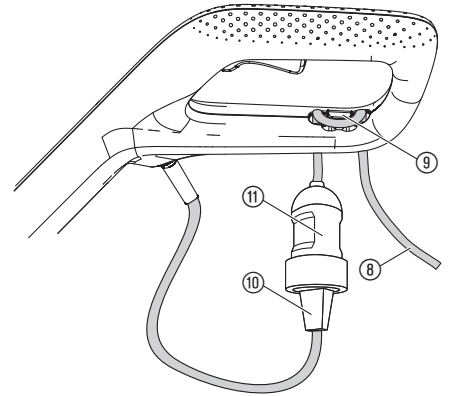
A1



A2



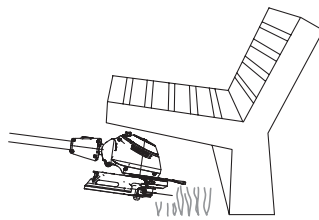
O1



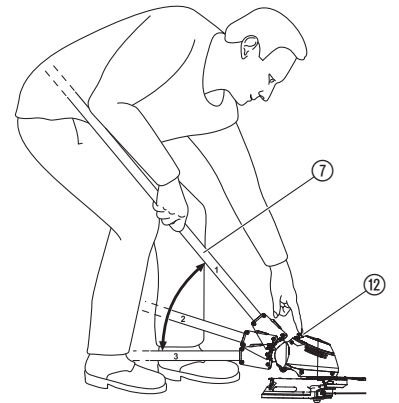
O2



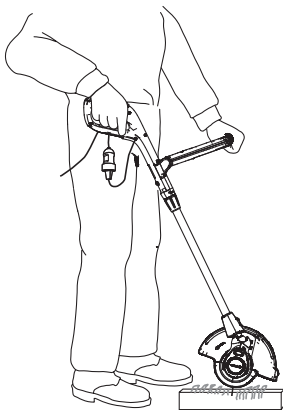
O3



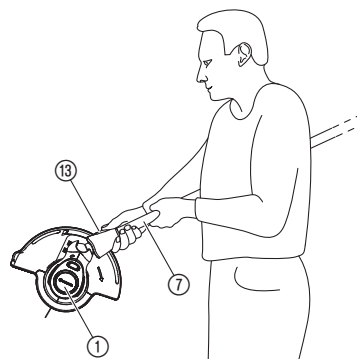
O4



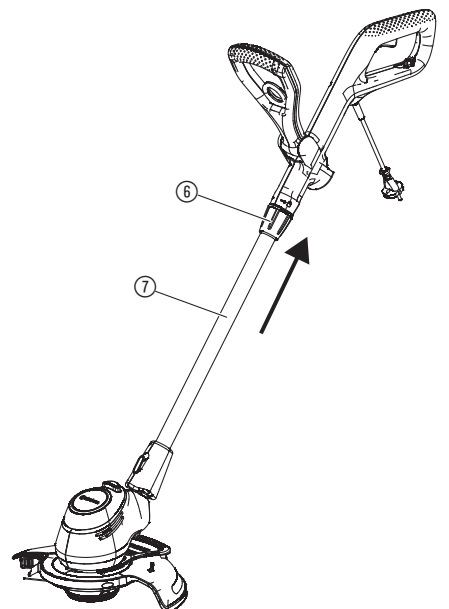
O5

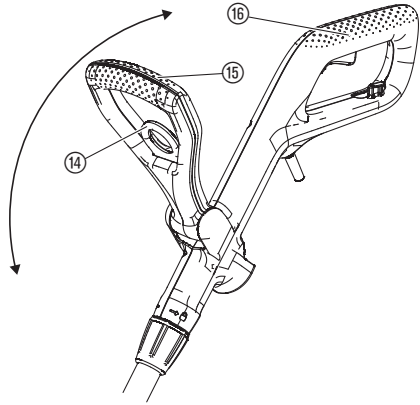
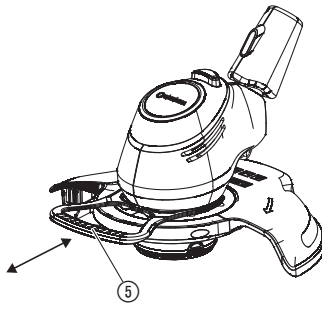
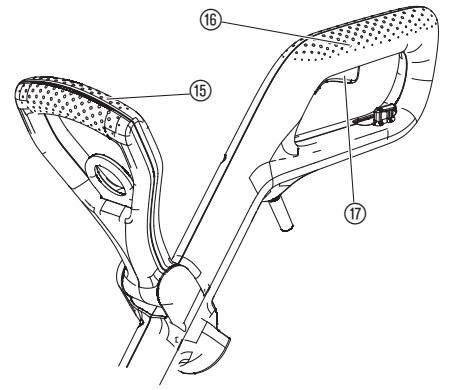
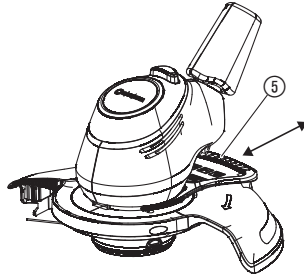
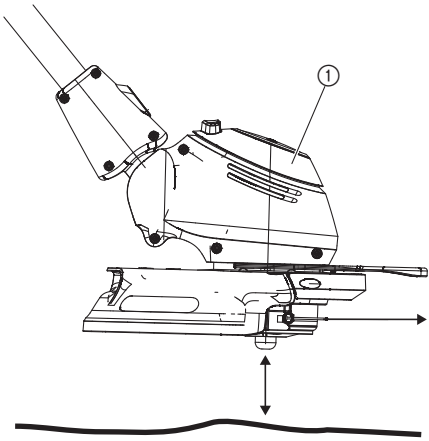
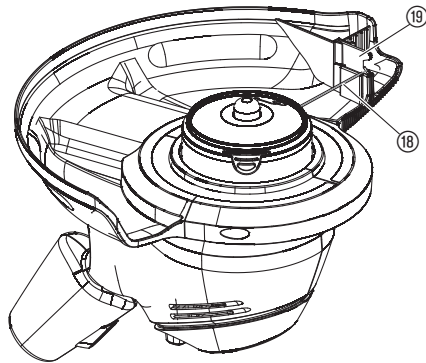
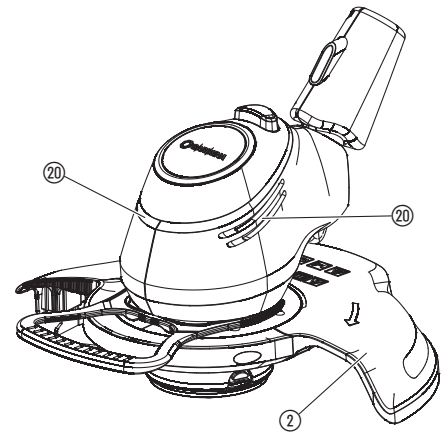
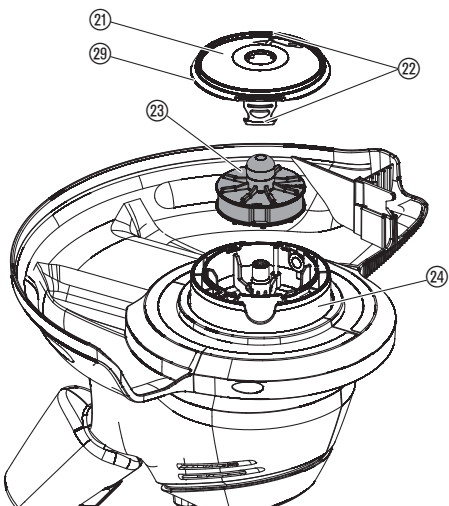
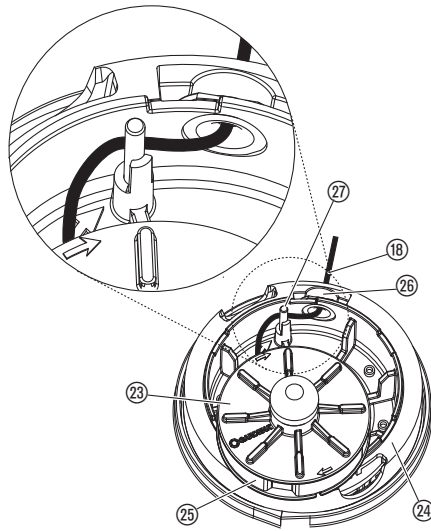
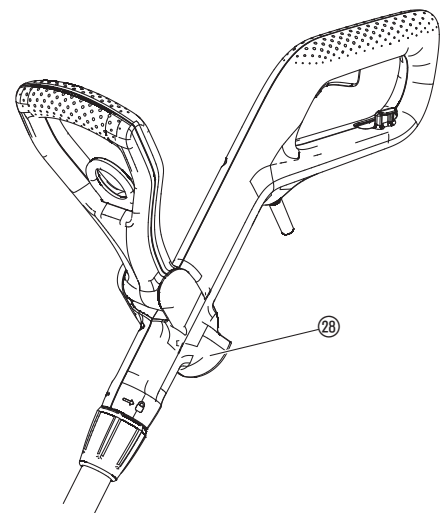


O6



O7



**O8****O9****O11****O10****O12****O13****M1****T1****T2****T3**

# 1. SECURITE

## IMPORTANT !

Lisez la notice d'utilisation attentivement et conservez-la pour vous y référer ultérieurement.

### Symboles sur le produit :



Lisez le mode d'emploi.



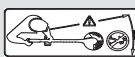
Gardez vos distances.



Portez toujours une protection auditive agréée.  
Portez toujours des lunettes de protection agréées.



Ne pas exposer à la pluie.



**DANGER !** Risque de blessure des personnes à proximité ! Tenir les personnes à distance de la zone où vous travaillez.



Coupez immédiatement la fiche du secteur lorsqu'une ligne électrique a été endommagée ou sectionnée.

### Consignes de sécurité générales

#### Sécurité électrique



**DANGER !** Électrocution !

Risque de blessure par électrocution.

→ Le produit doit être alimenté en courant par un disjoncteur FI (RCD) avec un courant de déclenchement nominal de 30 mA maximum.



**DANGER !** Risque de blessure !

Risque de coupures en cas de rotation accidentelle du fil de coupe ou de démarrage du produit.

→ Débranchez le produit du secteur avant d'assurer la maintenance ou de remplacer des pièces. La prise doit pour cela se trouver dans votre champ de vision.

Évitez une position corporelle anormale et maintenez toujours l'équilibre afin de toujours rester bien stable dans les pentes. Déplacez-vous pas à pas, ne marchez pas.

Ne touchez aucune pièce dangereuse en mouvement avant d'avoir débranché la machine du secteur et avant que les pièces dangereuses en mouvement ne soient complètement à l'arrêt.

Lorsque la machine est en service, portez toujours des chaussures robustes et des pantalons longs.

#### Sécurité de fonctionnement

##### 1 Formation

- Lisez la notice attentivement. Familiarisez-vous avec les commandes et l'utilisation conforme de la machine.
- N'autorisez jamais des personnes qui ne connaissent pas les présentes consignes ou des enfants à utiliser la machine. Des prescriptions en vigueur localement peuvent restreindre l'âge l'utilisateur.
- Il faut noter que l'utilisateur est lui-même responsable des accidents ou mises en danger d'autres personnes ou de ses propres biens.

##### 2 Préparation

- Avant utilisation, il faut vérifier la présence de signes de dommages ou de vieillissement sur le cordon de branchement et la rallonge. Si le cordon est endommagé en cours d'utilisation, il faut le débrancher immédiatement du secteur. **NE PAS TOUCHER LE CORDON AVANT QU'IL SOIT DÉBRANCHÉ DU SECTEUR.** Ne pas utiliser la machine si le cordon est endommagé ou usé.
- Avant utilisation, vérifier visuellement si les dispositifs et capots de sécurité de la machine sont endommagés, absents ou mal installés.
- Ne jamais mettre la machine en marche si des personnes, notamment des enfants, ou des animaux domestiques se trouvent à proximité.

##### 3 Fonctionnement

- Tenir le cordon de branchement et la rallonge à distance du dispositif de coupe.
- Il faut porter une protection des yeux et de solides chaussures pendant toute la durée d'utilisation de la machine.
- Il faut éviter d'utiliser la machine dans de mauvaises conditions météorologiques, notamment en cas de risque de foudre.
- N'utiliser la machine qu'à la lumière du jour ou avec un bon éclairage artificiel.
- Ne jamais utiliser la machine avec un couvercle ou un dispositif de sécurité endommagé ou sans couvercle ni dispositifs de sécurité.

## FR Coupe-bordures

1. SECURITE .....	11
2. MONTAGE .....	12
3. UTILISATION .....	12
4. MAINTENANCE .....	13
5. ENTREPOSAGE .....	13
6. DÉPANNAGE .....	13
7. CARACTÉRISTIQUES TECHNIQUES .....	14
8. ACCESSOIRES .....	14
9. SERVICE/GARANTIE .....	14

### Traduction des instructions originales.



Ce produit peut être utilisé par des enfants de plus de 8 ans ainsi que par des personnes ayant des capacités physiques, sensorielles ou mentales amoindries, ou un déficit d'expériences ou de connaissances, si ceux-ci sont sous surveillance ou s'ils ont été instruits sur une utilisation sûre de l'appareil ou sur les dangers inhérents. Il est interdit aux enfants de jouer avec ce produit. Le nettoyage et l'entretien par l'utilisateur ne doivent pas être effectués par des enfants sans surveillance. L'âge recommandé pour l'utilisation du produit par des jeunes gens est de 16 ans au moins.

#### Utilisation conforme :

Le **Coupe-bordures GARDENA** sert à tailler et couper le gazon et les surfaces de pelouse dans le jardin familial ou de loisir.

Le produit ne convient pas à une utilisation prolongée.



**DANGER !** Risque de blessure !

→ N'utilisez pas le produit pour couper des haies, pour réduire en morceaux du matériau ou pour faire du compostage.

- f) N'allumer le moteur que si les mains et les pieds se trouvent hors de portée du dispositif de coupe.
- g) Toujours débrancher la machine de l'alimentation électrique (c'est-à-dire débrancher la fiche du secteur, retirer le dispositif de blocage ou la pile amovible) :
- 1) si la machine est laissée sans surveillance;
  - 2) avant de retirer un blocage;
  - 3) avant de contrôler, nettoyer ou traiter la machine;
  - 4) après un contact avec un corps étranger;
  - 5) si la machine commence à vibrer de façon inhabituelle.
- h) Attention aux blessures occasionnées aux pieds et aux mains par le dispositif de coupe.
- i) Toujours s'assurer que les ouvertures d'aération sont exemptes de corps étrangers.

#### 4 Entretien et rangement

- a) La machine doit être débranchée de l'alimentation électrique (c'est-à-dire débrancher la fiche du secteur, retirer le dispositif de verrouillage ou la pile amovible), avant de réaliser les travaux de maintenance et d'entretien.
- b) Il ne faut utiliser que des pièces de rechange et accessoires recommandés par le fabricant.
- c) La machine doit être vérifiée et bénéficier d'une maintenance régulièrement. L'entretien de la machine ne doit être réalisé que dans un atelier agréé.
- d) Si la machine n'est pas utilisée, elle doit être rangée hors de portée des enfants.

#### Consignes de sécurité supplémentaires

##### Sécurité électrique



**DANGER ! Arrêt cardiaque !**

**Ce produit génère un champ électromagnétique en cours de fonctionnement. Dans certaines conditions, ce champ peut avoir des effets sur le fonctionnement d'implants médicaux actifs ou passifs. Pour exclure le danger de situations pouvant entraîner des blessures graves ou mortelles, les personnes disposant d'un implant médical doivent consulter leur médecin et le fabricant de l'implant avant d'utiliser ce produit.**

##### Câbles

Lors de l'utilisation de rallonges, celles-ci doivent être conformes aux sections transversales minimales du tableau suivant :

Tension	Longueur de câble	Section transversale
230 – 240 V/50 Hz	Jusqu'à 20 m	1,5 mm <sup>2</sup>
230 – 240 V/50 Hz	20 – 50 m	2,5 mm <sup>2</sup>

N'utilisez pas le produit à proximité d'eau ou pour l'entretien du bassin.

##### Sécurité individuelle



**DANGER ! Risque d'asphyxie !**

**Les petites pièces peuvent être avalées. Les petits enfants peuvent s'étouffer avec le sac en plastique. Maintenez les petits enfants à l'écart pendant le montage.**

En cas de fortes vibrations, contrôlez l'état du couvercle de bobine.

Vérifiez avant usage que le témoin d'usure est en bon état.

Transport au niveau de la poignée avant.

Utilisez un équipement de protection individuelle.

Portez des gants de jardin pour nettoyer le dispositif de coupe.

Portez toujours des lunettes de protection.

Des équipements de protection tels que gants de jardin, chaussures de sécurité antidérapantes ou une protection auditive, utilisées pour les circonstances correspondantes, diminuent les risques de blessure.

Soyez prudent lors du réglage du produit afin d'éviter de vous coincer les doigts entre les parties mobiles et fixes de la machine ou lors de l'assemblage du cache de protection.

N'utilisez pas d'eau ni de produits chimiques pour nettoyer la protection ou d'autres pièces du coupe-bordures.

Maintenez tous les écrous, boulons et vis bien serrés afin de garantir que le produit se trouve dans un bon état de fonctionnement.

Ne démontez pas le produit au-delà de l'état de livraison.

Avertissement ! Lors du port de la protection auditive et en raison du bruit dégagé par le produit, il se peut que l'utilisateur ne voit pas des personnes qui s'approchent.

Lors du fonctionnement et du transport, veillez en particulier au danger potentiel pour d'autres personnes.

Restez vigilant, observez ce que vous faites et utilisez votre bon sens lors de l'utilisation d'un outil électrique.

N'utilisez pas d'outil électrique si vous êtes fatigué ou sous l'influence de drogues, d'alcool ou de médicaments.

Un moment d'inattention lors de l'utilisation d'outils électriques peut causer des blessures graves.

## 2. MONTAGE



**DANGER ! Risque de blessure !**

**Risque de blessure par coupures si le produit démarre de façon inopinée.**

→ Attendez l'arrêt complet du fil de coupe, puis débranchez le produit de l'alimentation électrique avant de monter le produit.

**Monter le cache de protection et l'étrier de protection des plantes [fig. A1/A2] :**



**DANGER !**

→ Le produit ne peut être utilisé que si le cache de protection est monté.

1. Poussez la partie avant du cache de protection ③ sur la tête du coupe-bordures ① jusqu'à ce qu'elle s'enclenche.
2. Poussez la partie arrière du cache de protection ② jusqu'en butée sur la tête du coupe-bordures ①.
3. Serrez les deux vis ④ avec précaution.
4. Poussez l'étrier de protection des plantes ⑤ sur la tête du coupe-bordures ① jusqu'à ce qu'il s'enclenche.

## 3. UTILISATION



**DANGER ! Risque de blessure !**

**Risque de blessure par coupures si le produit démarre de façon inopinée.**

→ Attendez l'arrêt complet du fil de coupe, puis débranchez le produit de l'alimentation électrique avant de raccorder, régler ou transporter le produit.

**Raccordement du coupe-bordures [fig. O1] :**



**DANGER ! Électrocution !**

**Pour éviter que le cordon d'alimentation ne soit endommagé, la rallonge doit être disposée dans le guide-câble.**

→ Insérez la rallonge dans le guide-câble avant d'utiliser le coupe-bordures.

1. Formez une boucle avec la rallonge ⑧, insérez la boucle dans le guide-câble ⑨ et serrez la boucle.
2. Branchez la fiche ⑩ du coupe-bordures dans le connecteur ⑪ de la rallonge ⑧.
3. Raccordez la rallonge ⑧ à l'alimentation électrique.

**Réglage de la position de travail :**

**Position de travail 1 [fig. O2] :**

Pour l'élagage standard.

**Position de travail 2 [fig. O3/O4] :**

Élaguer dans une zone comportant des obstacles.

Le montant est inclinable et peut passer de la position standard **1** aux positions basses **2** et **3** pour couper sous les obstacles.

1. Posez le coupe-bordures sur le sol.
2. Maintenez le coupe-bordures avec les deux mains sur le montant ⑦ de manière à pouvoir actionner le bouton de déverrouillage ⑫ avec un seul doigt.
3. Appuyez sur le bouton de déverrouillage ⑫ et abaissez le montant ⑦ dans la position souhaitée.
4. Relâchez le bouton de déverrouillage ⑫ et réenclenchez le montant ⑦.

**Position de travail 3 (seulement pour réf. 9872/9874) [fig. O5/O6] :**

Tailler le long des bordures de pelouse.

**ATTENTION ! Le coupe-bordures ne doit être utilisé que si sa tête est enclenchée sur 0° ou 90°.**

**Pour que la tête du coupe-bordures ① puisse être à 90°, le montant doit être en position standard 1.**

1. Maintenez le coupe-bordures avec les deux mains sur le montant ⑦ de manière à pouvoir actionner le bouton de déverrouillage ⑬ avec un seul doigt.
2. Appuyez sur le bouton de déverrouillage ⑬ et tournez la tête du coupe-bordures ① de 0° à 90° jusqu'à ce qu'elle s'enclenche.
3. Relâchez le bouton de déverrouillage ⑬ et réenclenchez le montant ⑦.

#### Régler la longueur du montant [fig. O7] :



#### DANGER !

Le produit ne doit pas être utilisé si le montant est entièrement rétracté (position de transport).

1. Desserrez la douille de serrage ⑥.
2. Tirez le montant ⑦ à la longueur désirée.
3. Resserrez fermement la douille de serrage ⑥.

#### Régler la position de la poignée supplémentaire [fig. O8] :

La position de la poignée supplémentaire peut être réglée à votre taille.

1. Soulevez le levier ⑭.
2. Inclinez la poignée supplémentaire ⑮ dans la position souhaitée.
3. Relâchez le levier ⑭.

Si le coupe-bordures est correctement ajusté à la taille du corps, la posture est droite et la tête du coupe-bordures dans la position de travail 1 est légèrement inclinée vers l'avant.

→ Tenez le produit au niveau de la poignée principale ⑯ et de la poignée supplémentaire ⑮ de sorte que la tête du coupe-bordures soit légèrement inclinée vers l'avant.

#### Régler l'étrier de protection des plantes :

##### – Position de travail [fig. O9]

##### – Position de repos [fig. O10]

→ Dégagez de son logement l'étrier de protection des plantes ⑤ et disposez-le dans la position souhaitée jusqu'à ce qu'il s'enclenche.

#### Démarrer le coupe-bordures [fig. O11] :



#### DANGER ! Risque de blessure !

Il y a risque de blessures si le produit ne s'arrête pas lorsque le levier de démarrage est relâché.

→ Ne contournez pas les dispositifs de sécurité ou interrupteurs. Par exemple, ne fixez pas le levier de démarrage à la poignée.

#### Démarrage :

1. Tenez la poignée supplémentaire ⑮ d'une main.
2. Tenez la poignée principale ⑯ avec l'autre main et tirez le levier de démarrage ⑰.  
*Le coupe-bordures démarre.*

**ATTENTION !** Évitez que le fil de coupe n'entre en contact avec des objets durs (mur, pierre, clôture, etc.) afin d'empêcher qu'il ne s'use ou ne casse.

#### Arrêt :

→ Relâcher le levier de démarrage ⑰.  
*Le coupe-bordures s'arrête.*

#### Allonger le fil (mécanisme de tapotage) [fig. O12/O13] :

Le mécanisme de tapotage est activé quand le moteur tourne.

Une coupe propre n'est obtenue que si le fil est à sa longueur maximale. À la première mise en service, le fil doit éventuellement être allongé plusieurs fois.

Uniquement pour réf. 9872/9874 : le fil de coupe ne doit pas être rallongé lorsqu'il est en position de travail 3.

1. Démarrez le coupe-bordures.
2. Maintenez la tête du coupe-bordures ① parallèlement au sol et tapez brièvement sur un sol dur (évités toute pression prolongée ininterrompue).

Le fil ⑯ est automatiquement allongé par un mécanisme audible et coupé à la bonne longueur avec le limiteur de fil ⑱. Si nécessaire, frappez légèrement l'appareil plusieurs fois sur le sol.

## 4. MAINTENANCE



#### DANGER ! Risque de blessure !

Risque de blessure par coupures si le produit démarre de façon inopinée.

→ Attendez l'arrêt complet du fil de coupe, puis débranchez le produit de l'alimentation électrique avant de procéder à l'entretien du produit.

#### Nettoyage du coupe-bordures [fig. M1] :



#### DANGER ! Risque de blessure !

Risque de blessure et de dommage au produit.

→ Ne nettoyez pas le produit avec de l'eau ou avec un jet d'eau (surtout un jet d'eau à haute pression).

→ N'utilisez pas de produits chimiques, ni d'essence ou de solvants pour le nettoyage. Certains peuvent détruire des pièces importantes en plastique.

#### Les fentes d'aération doivent toujours être propres.

1. Nettoyer la fente d'aération ⑳ avec une brosse souple (n'utilisez pas de tournevis).
2. Nettoyez toutes les pièces mobiles après chaque utilisation. Éliminez du cache de protection ㉑ en particulier les restes d'herbe et de saleté.

## 5. ENTREPOSAGE

#### Mise hors service :

Le produit doit être rangé hors de portée des enfants.

1. Débranchez le coupe-bordures de l'alimentation électrique.
2. Nettoyez le coupe-bordures (voir 4. MAINTENANCE).
3. Rangez le coupe-bordures dans un endroit sec, fermé et à l'abri du gel.

#### Élimination :

(conformément à la directive 2012/19/UE/S.I. 2013 No. 3113)



Le produit ne doit pas être jeté avec les déchets ménagers normaux. Il doit être éliminé conformément aux prescriptions locales de protection de l'environnement en vigueur.

#### IMPORTANT !

→ Éliminez le produit par le biais de votre point de collecte et de recyclage local.

## 6. DÉPANNAGE



#### DANGER ! Risque de blessure !

Risque de blessure par coupures si le produit démarre de façon inopinée.

→ Attendez l'arrêt complet du fil de coupe, puis débranchez le produit de l'alimentation électrique avant de dépanner le produit.

#### Remplacer la bobine de fil de coupe [fig. T1/T2/T3] :



#### DANGER ! Risque de blessure !

Risque de blessures dû aux éléments de coupe métalliques.

→ Ne jamais utiliser d'éléments de coupe métalliques, de pièces de rechange et accessoires qui ne sont pas autorisés par GARDENA.

→ Utilisez uniquement des bobines de fil de coupe d'origine GARDENA.

Lorsque le témoin d'usure ㉒ n'est plus visible, le couvercle de bobine ㉓ doit être remplacé. Adressez-vous au service après-vente GARDENA.

Vous obtiendrez les bobines de fil de coupe de rechange chez votre revendeur GARDENA ou directement auprès du service GARDENA.

#### • Bobine de fil de coupe GARDENA pour coupe-bordures réf. 5307

1. Appuyez simultanément sur les deux éléments à déclat ㉔ du couvercle de la bobine ㉓ et retirez ce dernier.
2. Retirez la bobine de fil de coupe ㉕.
3. Éliminez toutes les saletés possibles du support de la bobine de fil de coupe ㉖.

- Tirez environ 15 cm de fil de coupe ⑩ de la nouvelle bobine de fil de coupe ⑭ hors de l'œillet de la bague en plastique ⑮.
  - Passez le fil de coupe ⑩ au travers de la douille métallique ⑯.
  - Passez le fil de coupe ⑩ autour de la goupille de déviation ⑰.
  - Insérez la bobine de fil de coupe ⑭ dans le support de bobine de fil de coupe ⑱.
  - Placez le couvercle de bobine ⑲ sur le support de bobine de fil de coupe ⑱ jusqu'à ce que les deux éléments à dé clic ⑲ s'enclenchent de façon audible.
- Assurez-vous que le fil de coupe ne se soit pas coincé.

Si le couvercle de bobine ⑲ ne se laisse pas mettre en place, tournez la bobine de fil de coupe ⑱ d'un côté puis de l'autre jusqu'à ce que la bobine de fil de coupe ⑱ se trouve entièrement dans le support de bobine de fil de coupe ⑱.

Une bobine de fil de coupe supplémentaire peut être installée dans le logement de bobine de fil de coupe ⑱ situé sur le coupe-bordures.

→ Appuyez sur la bobine de fil de coupe ⑱ jusqu'à ce qu'elle s'enclenche dans le logement ⑱ prévu à cet effet.

Problème	Cause possible	Remède
<b>Le coupe-bordures ne coupe pas</b>	Le fil de coupe est usé ou trop court.	→ Allongez le fil de coupe (voir 3. UTILISATION « Allonger le fil de coupe (mécanisme de tapotage) »).
	Le fil de coupe est épuisé.	→ Changez la bobine de fil de coupe.
	Le fil de coupe est rétracté dans la bobine de fil de coupe ou soudé.	→ Tirez le fil de coupe hors de la bobine de fil de coupe.
<b>Impossible d'allonger le fil de coupe ou le fil de coupe est rapidement épuisé</b>	Le fil est devenu trop sec et cassant (p. ex. pendant l'hiver).	→ Mettez la bobine de fil de coupe dans l'eau pendant environ 10 heures.
	Contact fréquent du fil avec des objets durs.	→ Évitez le contact du fil de coupe avec des objets durs.
<b>Le coupe-bordures ne démarre pas</b>	Le moteur est bloqué.	→ Retirez l'obstacle. Démarrez à nouveau.
<b>Il n'est pas possible d'arrêter le coupe-bordures</b>	Le levier de démarrage est bloqué.	→ Débranchez le coupe-bordures de l'alimentation électrique et déverrouillez le levier de démarrage.



**CONSEIL :** veuillez vous adresser à votre centre de service après-vente GARDENA pour tout autre incident. Les réparations doivent uniquement être effectuées par les centres de service après-vente GARDENA ainsi que des revendeurs autorisés par GARDENA.

## 7. CARACTÉRISTIQUES TECHNIQUES

Coupe-bordures	Unité	Valeur (réf. 9870)	Valeur (réf. 9872)	Valeur (réf. 9874)
Puissance nominale	W	450	550	650
Tension du secteur	V (AC)	230	230	230
Fréquence du secteur	Hz	50	50	50
Largeur de coupe	cm	25	28	28
Vitesse de rotation de la bobine de fil de coupe	trs/min	11800	11500	11500
Réserve de fil de coupe	m	6	6	6
Allongement du fil		Mécanisme de tapotage	Mécanisme de tapotage	Mécanisme de tapotage
Poids	kg	2,6	2,8	3,0
Niveau de pression acoustique $L_{PA}^{(1)}$ Incertitude $k_{PA}$	dB (A)	80 2,5	82 2,5	83 2,5
Niveau de puissance acoustique $L_{WA}^{(2)}$ mesuré/garanti Incertitude $k_{WA}$	dB (A)	94 / 95 1	95 / 96 1	95 / 96 1
Vibration main-bras $a_{vhw}^{(1)}$ Incertitude $k_{vhw}$	$m/s^2$	< 2,5 1,5	3,2 1,5	2,5 1,5

Procédé de mesure conformément à : <sup>1)</sup> EN 50636-2-91 <sup>2)</sup> RL 2000/14/EC / S.I. 2001 No.1701



**CONSEIL :** la valeur d'émissions de vibrations mentionnée a été mesurée conformément à un procédé de contrôle normalisé et peut être utilisée pour comparer des outils électriques les uns avec les autres. Cette valeur peut également être utilisée pour l'évaluation provisoire de l'exposition. La valeur d'émissions de vibrations peut varier pendant l'utilisation effective de l'outil électrique.

## 8. ACCESSOIRES

<b>Bobine de fil de coupe GARDENA pour coupe-bordures</b>	Remplacement de bobines de fil de coupe usées.	<b>réf. 5307</b>
<b>Couvercle de bobine de rechange GARDENA</b>	Disponible par le service après-vente GARDENA.	
<b>Kit de roues GARDENA pour coupe-bordures (seulement pour réf. 9872/9874)</b>	Pour tailler facilement les bordures de pelouse.	<b>réf. 9880</b>

## 9. SERVICE / GARANTIE

### Service :

Veuillez contacter l'adresse au verso.

### Déclaration de garantie :

Dans le cas d'une réclamation au titre de la garantie, aucun frais ne vous sera prélevé pour les services fournis.

GARDENA Manufacturing GmbH accorde sur tous les nouveaux produits d'origine GARDENA une garantie de 2 ans à compter du premier achat chez le revendeur lorsque les produits sont exclusivement utilisés à des fins privées. Cette garantie de fabricant ne s'applique pas aux produits acquis sur un marché secondaire. La garantie couvre tous les vices essentiels du produit, manifestement imputables à des défauts de matériel ou de fabrication. Cette garantie prend en charge la fourniture d'un produit de rechange entièrement opérationnel ou la réparation du produit défectueux qui nous est parvenu gratuitement; nous nous réservons le droit de choisir entre ces options. Ce service est soumis aux dispositions suivantes :

- Le produit a été utilisé dans le cadre de son usage prévu selon les recommandations du manuel d'utilisation.
- Ni l'acheteur ni un tiers n'a tenté d'ouvrir ou de réparer le produit.
- Seules des pièces de rechange et d'usure GARDENA d'origine ont été utilisées pour le fonctionnement.
- Présentation de la preuve d'achat.

L'usure normale de pièces et de composants (par exemple sur des lames, pièces de fixation des lames, turbines, éclairages, courroies trapézoïdales et crantées, turbines, filtres à air, bougies d'allumage), des modifications d'aspect ainsi que les pièces d'usure et de consommation sont exclues de la garantie.

Cette garantie de fabricant est limitée à la livraison de remplacement et à la réparation en vertu des conditions mentionnées ci-avant. D'autres prétentions à notre encontre en tant que fabricant, par exemple dommages et intérêts, ne sont pas fondées par la garantie de fabricant. Cette garantie de fabricant ne concerne bien évidemment **pas** les réclamations de garantie existantes, légales et contractuelles envers le revendeur/l'acheteur.

La garantie de fabricant est soumise au droit de la République Fédérale d'Allemagne.

En cas de recours à la garantie, veuillez renvoyer le produit défectueux accompagné d'une copie de la preuve d'achat et d'une description du défaut, suffisamment affranchi, à l'adresse de service GARDENA.

### Pièces d'usure :

La bobine de fil de coupe et le couvercle de bobine sont des pièces d'usure et ne sont donc pas couverts par la garantie.

<p><b>DE Produkthaftung</b> Wir weisen ausdrücklich darauf hin, dass wir in Übereinstimmung mit dem Produkthaftungsgesetz nicht für Schäden haften, die durch unsere Produkte entstehen, wenn diese unsachgemäß und nicht durch einen von uns autorisierten Servicepartner repariert wurden oder wenn keine Original GARDENA Teile oder von uns zugelassene Teile verwendet wurden.</p>
<p><b>EN Product liability</b> In accordance with the German Product Liability Act, we hereby expressly declare that we accept no liability for damage incurred from our products where said products have not been properly repaired by a GARDENA-approved service partner or where original GARDENA parts or parts authorised by GARDENA were not used.</p>
<p><b>FR Responsabilité</b> Conformément à la loi relative à la responsabilité du fait des produits défectueux, nous déclarons expressément par la présente que nous déclinons toute responsabilité pour les dommages résultant de nos produits, si lesdits produits n'ont pas été correctement réparés par un partenaire d'entretien agréé GARDENA ou si des pièces d'origine GARDENA ou des pièces agréées GARDENA n'ont pas été utilisées.</p>
<p><b>NL Productaansprakelijkheid</b> Conform de Duitse wet inzake productaansprakelijkheid verklaren wij hierbij uitdrukkelijk dat wij geen aansprakelijkheid aanvaarden voor schade ontstaan uit onze producten waarbij deze producten niet zijn gerepareerd door een GARDENA-erkende servicepartner of waarbij geen originele GARDENA-onderdelen of onderdelen die door GARDENA zijn goedgekeurd zijn gebruikt.</p>
<p><b>SV Produktansvar</b> I enlighet med tyska produktansvarslagar förklarar vi härmed uttryckligen att vi inte åtar oss något ansvar för skador som orsakas av våra produkter där produkterna inte har genomgått korrekt reparation från en GARDENA-godkänd servicepartner eller där originaldelar från GARDENA eller delar godkända av GARDENA inte använts.</p>
<p><b>DA Produkansvar</b> I overensstemmelse med den tyske produktansvarslav erklærer vi hermed udtrykkeligt, at vi ikke påtager os noget ansvar for skader på vores produkter, hvis de pågældende produkter ikke er blevet repareret korrekt af en GARDENA-godkendt servicepartner, eller hvor der ikke er brugt originale GARDENA-reservedele eller godkendte reservedele fra GARDENA.</p>
<p><b>FI Tuotevastuu</b> Saksan tuotevastuulain mukaisesti emme ole vastuussa laitteiden vaurioista, jos korjauksia ei ole tehnyt GARDENAn hyväksymä huoltoliike tai jos niiden syynä on muiden kuin alkuperäisten GARDENA-varaosien tai GARDENAn hyväksymien varaosien käyttö.</p>
<p><b>IT Responsabilità del prodotto</b> In conformità con la Legge tedesca sulla responsabilità del prodotto, con la presente dichiariamo espressamente che decliniamo qualsiasi responsabilità per danni causati dai nostri prodotti qualora non siano stati correttamente riparati presso un partner di assistenza approvato GARDENA o laddove non siano stati utilizzati ricambi originali o autorizzati GARDENA.</p>
<p><b>ES Responsabilidad sobre el producto</b> De acuerdo con la Ley de responsabilidad sobre productos alemana, por la presente declaramos expresamente que no aceptamos ningún tipo de responsabilidad por los daños ocasionados por nuestros productos si dichos productos no han sido reparados por un socio de mantenimiento aprobado por GARDENA o si no se han utilizado piezas originales GARDENA o piezas autorizadas por GARDENA.</p>
<p><b>PT Responsabilidade pelo produto</b> De acordo com a lei alemã de responsabilidade pelo produto, declaramos que não nos responsabilizamos por danos causados pelos nossos produtos, caso os tais produtos não tenham sido devidamente reparados por um parceiro de assistência GARDENA aprovado ou se não tiverem sido utilizadas peças GARDENA originais ou peças autorizadas pela GARDENA.</p>
<p><b>PL Odpowiedzialność za produkt</b> Zgodnie z niemiecką ustawą o odpowiedzialności za produkt, niniejszym wyraźnie oświadczamy, że nie ponosimy żadnej odpowiedzialności za szkody poniesione na skutek użytkowania naszych produktów, w przypadku gdy naprawa tych produktów nie była odpowiednio przeprowadzana przez zatwierdzonego przez firmę GARDENA partnera serwisowego lub nie stosowano oryginalnych części GARDENA albo części autoryzowanych przez tę firmę.</p>
<p><b>HU Termékszavatosság</b> A németországi termékszavatossági törvénnyel összhangban ezennel nyomatékosan kijelentjük, hogy nem vállalunk felelősséget a termékeinkben keletkezett olyan károkért, amelyek valamely GARDENA által jóváhagyott szervizpartner által nem megfelelően végzett javításból adódtak, vagy amely során nem eredeti GARDENA alkatrészeket vagy a GARDENA által jóváhagyott alkatrészeket használtak fel.</p>
<p><b>CS Odpovědnost za výrobek</b> V souladu s německým zákonem o odpovědnosti za výrobek tímto výslovně prohlašujeme, že nepřijímáme žádnou odpovědnost za poškození vzniklá na našich výrobcích, kdy zmíněné výrobky nebyly řádně opraveny schváleným servisním partnerem GARDENA nebo kdy nebyly použity originální náhradní díly GARDENA nebo náhradní díly autorizované společností GARDENA.</p>
<p><b>SK Zodpovednosť za produkt</b> V súlade s nemeckými právnymi predpismi upravujúcimi zodpovednosť za výrobok týmto výslovné prehlasujeme, že nenesieme žiadnu zodpovednosť za škody spôsobené našimi výrobkami, v prípade ktorých neboli náležite opravy vykonané servisným partnerom schváleným spoločnosťou GARDENA alebo neboli použité diely spoločnosti GARDENA alebo diely schválené spoločnosťou GARDENA.</p>
<p><b>EL Ευθύνη προϊόντος</b> Σύμφωνα με τον γερμανικό νόμο περί Ευθύνης για τα Προϊόντα, με το παρόν δηλώνουμε ρητώς ότι δεν αποδεχόμαστε καμία ευθύνη για τυχόν ζημιές που προκύπτουν από τα προϊόντα μας εάν αυτά δεν έχουν επισκευαστεί ουστά από κάποιον εγκεκριμένο συνεργάτη επισκευών της GARDENA ή εάν δεν έχουν χρησιμοποιηθεί αυθεντικά εξαρτήματα GARDENA ή εξαρτήματα εγκεκριμένα από την GARDENA.</p>
<p><b>SL Odgovornost proizvajalca</b> V skladu z nemškimi zakoni o odgovornosti za izdelke, izrecno izjavljajo, da ne sprejemamo nobene odgovornosti za škodo, ki jo povzročijo naši izdelki, če teh niso ustrezno popravili GARDENINI odobreni servisni partnerji ali pri tem niso bili uporabljeni originalni GARDENINI nadomestni deli ali GARDENINIMI homologiranimi nadomestnimi deli.</p>
<p><b>HR Pouzdanost proizvoda</b> Sukladno njemačkom zakonu o pouzdanosti proizvoda, ovime izričito izjavljujemo kako ne prihvaćamo nikakvu odgovornost za oštećenja na našim proizvodima nastala uslijed neispravnog popravka od strane servisnog partnera kojeg odobrava GARDENA ili uslijed nekorištenja originalnih GARDENA dijelova ili dijelova koje odobrava GARDENA.</p>
<p><b>RO Răspunderea pentru produs</b> În conformitate cu Legea germană privind răspunderea pentru produs, declarăm în mod expres prin prezentul document că nu acceptăm nicio răspundere pentru defecțiunile suferite de produsele noastre atunci când acestea nu au fost reparate în mod corect de un atelier de service partener, aprobat de GARDENA, sau când nu au fost utilizate piese GARDENA originale sau piese autorizate de GARDENA.</p>
<p><b>BG Отговорност за вреди, причинени от стоки</b> Съгласно германския Закон за отговорността за вреди, причинени от стоки, с настоящото изрично декларираме, че не носим отговорност за щети, причинени от нашите продукти, ако те не са били правилно ремонтирани от одобрен от GARDENA сервис или ако не са използвани оригинални части на GARDENA или части, одобрени от GARDENA.</p>
<p><b>ET Tootevastutus</b> Vastavalt Saksamaa tootevastutusseadusele deklareerime käesolevaga selgesõnaliselt, et me ei kanna mingisugust vastutust meie toodetest tingitud kahjude eest, kui need tooted ei ole korrektselt parandatud GARDENA heakskiidetud hoolduspartneri poolt või kui parandamisel ei ole kasutatud GARDENA originaalosi või GARDENA volitatud osi.</p>
<p><b>LT Gaminio patikimumas</b> Mes aiškiai pareiškiame, kad, atsižvelgiant į Vokietijos gaminių patikimumo įstatymą, nepriisiame atsakomybės dėl bet kokios žalos, patirtos dėl mūsų gaminių, jeigu jie buvo netinkamai taisomi arba jų dalys buvo pakeistos neoriginaliomis GARDENA dalimis ar nepatvirtintomis dalimis, arba jeigu remonto darbai buvo atliekami ne GARDENA techninės priežiūros centro specialistų.</p>
<p><b>LV Atbildība par produkcijas kvalitāti</b> Saskaņā ar Vācijas likumu par atbildību par produkcijas kvalitāti ar šo mēs paziņojam, ka neuzņemamies atbildību par bojājumiem, kas radušies, lietojot mūsu izstrādājumu, kuru remontu nav veicis uzņēmuma GARDENA apstiprināts apkopes partneris vai kuru remontam netika izmantotas oriģinālās GARDENA detaļas vai detaļas, kuru lietošanu apstiprinājis uzņēmums GARDENA.</p>



<p><b>DE EU-Konformitätserklärung</b></p> <p>Der Unterzeichnende bestätigt als Bevollmächtigter des Herstellers, der GARDENA Germany AB, PO Box 7454, S-103 92, Stockholm, Schweden, dass das (die) nachfolgend bezeichnete(n) Geräte(s) in der von uns in Verkehr gebrachten Ausführung die Anforderungen der harmonisierten EU-Richtlinien, EU-Sicherheitsstandards und produktspezifischen Standards erfüllt/erfüllen. Bei einer nicht mit uns abgestimmten Änderung des (der) Geräte(s) verliert diese Erklärung ihre Gültigkeit.</p>	<p><b>HU EU megfeleléségi nyilatkozat</b></p> <p>Az alulírott, a GARDENA Germany AB, Pf. 7454, S-103 92, Stockholm, Svédország megbízotti minőségében megerősíti, hogy az általam alábbi kivitelben forgalomba hozott, lent nevezett eszköz(ök) megfelel(nek) az uniós irányelvekkel összhangba hozott nemzeti előírások követelményeinek, az EU biztonsági szabványainak és a konkrét termékre vonatkozó szabványoknak. Az eszköz(ök)nek velünk megegyeztetett módosítása esetén ez a nyilatkozat érvényét veszti.</p>
<p><b>EN EC Declaration of Conformity</b></p> <p>The undersigned hereby certifies as the authorized representative of the manufacturer, GARDENA Germany AB, PO Box 7454, S-103 92, Stockholm, Sweden, that, when leaving our factory, the unit(s) indicated below is/are in accordance with the harmonised EU guidelines, EU standards of safety and product specific standards. This certificate becomes void if the unit(s) is/are modified without our approval.</p>	<p><b>CS EU prohlášení o shodě</b></p> <p>Podpisáná osoba zplnomocnená výrobcem GARDENA Germany AB, PO Box 7454, S-103 92, Stockholm, Švédsko potvrzuje, že v následujícím uvedený(-é) přístroj(-e) v provedení námi uvedeném na trh splňuje/splňují požadavky směrnice EU, bezpečnostních norem EU a norem specifických pro výrobek. V případě změny přístroje(-ů), která s námi nebyla dohodnuta, ztrácí toto prohlášení svou platnost.</p>
<p><b>FR Déclaration de conformité CE</b></p> <p>Le soussigné déclare, en tant que mandataire du fabricant, la GARDENA Germany AB, PO Box 7454, S-103 92, Stockholm, Suède, qu'à la sortie de ses usines le matériel neuf désigné ci-dessous était conforme aux prescriptions des directives européennes énoncées ci-après et conforme aux règles de sécurité et autres règles qui lui sont applicables dans le cadre de l'Union européenne. Toute modification portée sur ce(s) produit(s) sans l'accord express de notre part supprime la validité de ce certificat.</p>	<p><b>SK EÚ vyhlásenie o zhode</b></p> <p>Dolú podpísaný potvrdzuje, ako zplnomocnený zástupca výrobcu, GARDENA Germany AB, PO Box 7454, S-103 92, Stockholm, Švédsko, že ďalej označené zariadenie /a/ vo vyhotovení uvedenom na trh spĺňa/ú požiadavky harmonizovaných smerníc EU, bezpečnostných štandardov EÚ a predpisov, špecifických pre dané výrobky. Pri zmene zariadenia/zariadení, ktorá nebola odsúhlasená našou spoločnosťou, stráca toto vyhlásenie platnosť.</p>
<p><b>NL EU-conformiteitsverklaring</b></p> <p>De ondergetekende bevestigt als gevolmachtigde van de fabrikant, GARDENA Germany AB, PO Box 7454, S-103 92, Stockholm, Zweden, dat het/de onderstaand vermelde apparaat/apparaten in de door ons in de handel gebrachte uitvoering voldoet/voldoeden aan de eisen van de geharmoniseerde EU-richtlijnen, EU-veiligheidsnormen en productspecifieke normen. Bij een niet met ons afgestemde verandering van het apparaat/de apparaten verliest deze verklaring haar geldigheid.</p>	<p><b>EL Δήλωση συμμόρφωσης ΕΕ</b></p> <p>Ο υπογεγραμμένος βεβαιώνει ως πληρεξούσιος του κατασκευαστή, της εταιρείας GARDENA Germany AB, T.Θ. 7454, S-103 92, Στοκχόλμη, Σουηδία, ότι η (οι) παρακάτω αναφερόμενη(ες) συσκευή(ς) στην έκδοσή που τίθεται από εμάς σε κυκλοφορία πληροί/πληρούν τις απαιτήσεις των εναρμονισμένων οδηγιών της ΕΕ, προτύπων ασφαλείας της ΕΕ και των ειδικών για το προϊόν προτύπων. Σε περίπτωση τροποποίησης της (των) συσκευή(ών) χωρίς προηγούμενη συνηθισμένη με την εταιρεία μας πορεία να ισχύει η δήλωση.</p>
<p><b>SV EU-försäkran om överensstämmelse</b></p> <p>Undertecknad intygar som befulldmäktigad företrädare för tillverkaren, GARDENA Germany AB, PO Box 7454, S-103 92, Stockholm, Sverige, att nedan angivna apparat-/nedan angivna apparater i det utförande vi har släppt på marknaden, uppfyller förningarna i de harmoniserade EU-direktiv, EU-säkerhetsstandarderna och de produktspecifika standarderna. Denna försäkran upphör att gälla vid en ändring av apparaten/apparaterna som inte har stämts av med oss.</p>	<p><b>SL Izjava EU o skladnosti</b></p> <p>Spodaj podpisani kot pooblaščenec proizvajalca GARDENA Germany AB, PO Box 7454, S-103 92, Stockholm, Švedska, potrjuje, da v nadaljevanju označene naprave v izvedbi, v kakršni smo jih dali v promet, izpolnjuje zahteve usklajenih direktiv EU, varnostnega standarda EU in standardov, ki veljajo za posamezne izdelke. V primeru spremembe naprave, ki ni usklajena z nami, ta izjava neha veljati.</p>
<p><b>DA EU-overensstemmelseserklæring</b></p> <p>Underskriveren bekræfter som fuldmægtig for producenten, GARDENA Germany AB, PO Box 7454, S-103 92, Stockholm, Sverige, at det (de) efterfølgende betegnede apparat(er) i den af os markedførte udførelse opfylder kravene i de harmoniserede EU-direktiver, EU-sikkerhedsstandarder og produktspecifikke standarder. Foretages en ændring af apparatet/apparaterne, der ikke er aftalt med os, mister denne erklæring sin gyldighed.</p>	<p><b>HR EU izjava o sukladnosti</b></p> <p>Dolje potpisani kao ovlaštenik proizvođača, tvrtke GARDENA Germany AB, PO Box 7454, S-103 92, Stockholm, Švedska, potvrđuje, da u nadaljevanju označene naprave u izvedbi, u kakršni smo ih dali v promet, izpunjavaju kriterije uskladenih direktiva EU i sigurnosnih standarda EU kao i standarda koji se tiču proizvoda. Ova izjava gubi valjanost u slučaju izmjena uređaja koje nisu prethodno ugovorene s nama.</p>
<p><b>FI EU-vaatimustenmukaisuusvakuutus</b></p> <p>Allekirjoittanut vahvistaa valmistajan, GARDENA Germany AB, PO Box 7454, S-103 92, Tukholma, Ruotsi, valtuuttamansa henkilön, että seuraava laite täyttää/ seuraavat laitteet täyttävät meidän toimittamassa mallissa yhdenmukaistettujen EU-direktiivien, EU-turvallisuusmääräysten ja tuotekohtaisien standardien vaatimukset. Laitteen/ laitteiden muutoksissa, joista ei ole sovittu meidän kanssamme, menettää tämä selvitys voimassolonsa.</p>	<p><b>RO Declarație de conformitate UE</b></p> <p>Semnatarul, în calitate sa de împuternicit al producătorului GARDENA Germany AB, PO Box 7454, S-103 92, Stockholm, Suedia, confirmă că aparatul (aparatele) descrise în cele ce urmează, în execuția pusă de noi pe piață îndeplinesc cerințele directivei armonizate UE, ale standardelor de siguranță UE și ale standardelor specifice produsului. În cazul modificării fără aprobarea noastră prealabilă a aparatului (aparatoarelor), această declarație își pierde valabilitatea.</p>
<p><b>IT Dichiarazione di conformità UE</b></p> <p>Il sottoscritto, in quanto soggetto autorizzato dal produttore, GARDENA Germany AB, PO Box 7454, S-103 92, Stoccolma, Svezia, dichiara che l'apparecchio/gli apparecchi di seguito denominato/i, nella versione da noi immessa in commercio, soddisfa/no i requisiti delle direttive UE armonizzate, degli standard di sicurezza europei e degli standard specifici per il prodotto. La presente dichiarazione perde di validità in caso di modifica dell'apparecchio/degli apparecchi non concordata con noi.</p>	<p><b>BG ЕС-Декларация за съответствие</b></p> <p>Долноподписаният удостоверява като пълномощник на производителя GARDENA Germany AB, PO Box 7454, S-103 92, Стокхолм, Швеция, че по-долу описания(ите) уреди(и) във варианта на изпълнение пунат от нас на пазара изпълнява/ изпълняват изискванията на хармонизираните ЕС-директиви, ЕС-норми за безопасност и специфичните норми за продукцията. В случай на промяна на уреда(ите), която не е съгласувана с нас, тази декларация губи своята валидност.</p>
<p><b>ES Declaración de conformidad de la UE</b></p> <p>El firmante confirma, en calidad de apoderado del fabricante GARDENA Germany AB, PO Box 7454, S-103 92 Estocolmo (Suecia), que el/ los aparato(s) mencionado(s) a continuación cumple(n), en la versión lanzada al mercado por nuestra empresa, los requisitos de las directivas de la UE armonizadas, los estándares de seguridad de la UE y los estándares específicos del producto. La presente declaración perderá su validez si se modifica(n) el/ los aparato(s) sin previa aprobación por nuestra parte.</p>	<p><b>ET EL-i vastavusdeklaratsioon</b></p> <p>Allakirjutajana kinnitab tootja, GARDENA Germany AB, PO Box 7454, S-103 92, Stockholm, Rootsi, pool loivatud isikuna, et järgnevalt nimetatud seade (seadmed) täidab (täidavad) meie poolt turule toodud versiooni kujul harmoniseeritud EL-i direktiivide, EL-i ohutusstandardite ja tootepühiste standardite nõuded. Standard (seadmetel) meiega kooskõlastamata muudatuste tegemise korral kaotab käesolev deklaratsioon oma kehtivuse.</p>
<p><b>PT Declaração CE de Conformidade</b></p> <p>O abaixo-assinado, na qualidade de representante do fabricante, GARDENA Germany AB, PO Box 7454, S-103 92, Stockholm, Schweden, confirma que o(s) aparelho(s) a seguir designado(s) no modelo lançado por nós no mercado cumpre/cumprem os requisitos das diretivas UE harmonizadas, as normas de segurança UE e as normas específicas para estes produtos. Esta declaração perde a sua validade se forem realizadas alterações no(s) aparelho(s) sem o nosso consentimento.</p>	<p><b>LT ES atitikties deklaracija</b></p> <p>Paširašantis, kaip gamintojo, GARDENA Germany AB, PO Box 7454, S-103 92, Stokholmas, Švedija, įgaliotasis atstovas patvirtina, kad žemiau nurodyti(-ų) prietaisai(-ų) modeliai, kurie buvo pagaminti mūsų gamykloje, atitinka darniasias ES direktyvas, ES saugumo standartus ir specifinius gaminių standartus. Atlikus bet kokį prietaisų(-ų) pakeitimą, kuris nėra suderintas su mumis, ši deklaracija praranda galiojimą.</p>
<p><b>PL Deklaracja zgodności UE</b></p> <p>Niżej podpisany potwierdza jako upoważniony przedstawiciel producenta, spółki GARDENA Germany AB, PO Box 7454, S-103 92, Sztokholm, Szwecja, że określone poniżej urządzenie/-nia w wersji wprowadzonej przez nas do obrotu spełnia/-niają wymogi zharmonizowanych dyrektyw UE, norm bezpieczeństwa UE oraz norm dotyczących konkretnych produktów. Niniejsza deklaracja traci ważność w przypadku wprowadzania niezgodnych z nami zmian urządzenia/-ń.</p>	<p><b>LV ES atbilstības deklarācija</b></p> <p>LV parakstījis persona kā ražotāja, GARDENA Germany AB, PO Box 7454, S-103 92, Stokholma, Zviedrija, pilnvarotais pārstāvis apstiprina, ka tālāk norādītā(-s) ierīcē(-s) izpildījumā, kādā mēs to (tās) esam laidusi tirgū, atbilst skaidrotajām ES direktīvam, ES drošības standartiem un konkrētajam produktam noteiktajiem standartiem. Ierīcē(-s) veicot ar mums nesaskaņotas izmaiņas, šī deklarācija zaudē savu spēku.</p>

Produktbezeichnung: Description of the product: Désignation du produit : Beschrijving van het product: Beskrivning av produkten: Beskrivelse af produktet: Tuotteen kuvaus: Descrizione del prodotto: Descripción del producto: Descrição do produto: Opis produktu: A termék leírása: Popis výrobku: Popis produktu: Περιγραφή του προϊόντος: Opis izdelka: Opis proizvoda: Descrierea produsului: Описание на продукта: Toote kirjeldus: Gaminio aprašas: Izstrādājuma apraksts:	Trimmer Trimmer Coupe-bordures Trimmer Trimmer Trimmer Trimmerit Trimmer Recortabordes Aparador Podkaszarki Fűszegélynyírók Trimmer Výžinač Κουρσινικό Obrezovalnik Trimer Trimmer Trimmer Trimmer Žolajlovčev Trimmeris	Harmonisierte EN-Normen/ Harmonised EN:  Schall-Leistungspegel: Noise level: Niveau sonore : Geluidsniveau: Ljudnivá: Støjniveau: Ånitaso: Livello acustico: Nível de ruído: Nível de ruído: Poziom hałas: Zajszint: Hladina hluku: Hladiny hluku: Επίπεδο θορύβου:  Anbringningsår der CE-Kennzeichnung: Year of CE marking: Année d'aposition du marquage CE : Installatiejaar van de CE-aanduiding: Märkningsår: CE-Märkningsår: ES-merkin kiinnitysvuosi: Anno di applicazione della certificazione CE: Colocación del distintivo CE: Ano de marcação pela CE: Rok nadania oznakowania CE:  Ulm, den 30.09.2021 Ulm, 30.09.2021 Fait à Ulm, le 30.09.2021 Ulm, 30-09-2031 Ulm, 2021.09.30 Ulm, 30.09.2021 Ulm, 30.09.2021 Ulm, 30.09.2021 Ulm, 30.09.2021 Ulm, 30.09.2021 Ulm, 30.09.2021 Ulm, 30.09.2021 Ulm, 30.09.2021 Ulm, 30.09.2021 Ulm, 30.09.2021 Ulm, 30.09.2021 Ulm, 30.09.2021 Ulm, 30.09.2021 Ulm, 30.09.2021	EN ISO 12100 EN 60335-1 EN 50636-2-91  Raven zvočne moči: Razina buke: Nível de zgomot: Ниво на шум: Műrástas: Triukšmo lygis: Troška na limenis:  Art. 9870: Art. 9872: Art. 9874:  CE-jelzés elhelyezésének éve: Rok umístění značky CE: Rok udelenia značky CE: Ετος οψυαρος CE: Leto namestitve CE-oznake: Godina dobivanja CE oznake: Anul de marcare CE: Година на поставяне на CE-маркировка: CE-märkstuse paigaldamise aasta: Metai, kada pažymeta CE-ženku: CE-markejuma uzlikšanas gads:  2019
<p>Produkttyp: Product type: Type de produit: Producttype: Producttype: Producttype: Tuotetyyppi: Tipo adi prodotto: Tipo de producto: Tipo de produto: Typ produktu:</p>	<p>Terméktípus: Druh výrobku: Typ produktu: Typo προϊόντος: Vrsta izdelka: Vrsta proizvoda: Tip produsu: Тип продукт: Tootetüüp: Gaminio tipas: Produkta veids:</p>	<p>Artikelnummer: Article number: Référence : Artikelnummer: Artikelnummer: Artikelnummer: Tuotennumero: Codice articolo: Referencia: Número de referência: Numer katalogowy:</p>	<p>Cikkszámok: Objednací číslo: Objednávacie číslo: Κωδικός είδους: Številka izdelka: Kataloški broj: Cod article: Αρτικυλ номер: Artikelnummer: Dahies numeris: Artikula numurs:</p>
<p>EU-Richtlinien: EC-Directives: Directives CE : EG-richtlijnen: EU-direktiv: EF-direktiv: EY-direktiv: Direttive UE: Directiva CE: Diretivas CE: Dyrektywy WE: EK-irányelvek: Predpisy ES: Smernice EU: Οδηγίες EK: Direktive EU: EC direktive: Directive CE: Директиви на EO: EU direktivtid:</p>	<p>EB direktyvos: EK direktivas:  Hinterlegte Dokumentation: GARDENA Technische Dokumentation, M. Jäger, 89079 Ulm  Deposited Documentation: GARDENA Technical Documentation, M. Jäger, 89079 Ulm  Documentation déposée: technique GARDENA, M. Jäger, 89079 Ulm</p>	<p>Konformitätsbewertungsverfahren: Nach 2000/14/EG Art. 14 Anhang VI  Conformity Assessment Procedure: according to 2000/14/EC Art.14 Annex VI  Procédure d'évaluation de la conformité: Selon 2000/14/CE art. 14 Annexe VI</p>	<p>Der Bevollmächtigte Authorised representative Le mandataire De gevolmachtigde Auktoriserad representant Autoriseret repræsantant Valtuutettu edustaja Persona delegata La persona autorizada O reprezentante Pelnomocnik Meghatalmazott Zplnomocnenec Zplnomocneny Ο εξουσιοδοτημένος Pooblaščenec Ovlaštena osoba Conducerea tehnică Упълномощен Voligtatud esindaja Igalotasis atstovas Pilnvarotā persona  Reinhard Pompe Vice President  Wolfgang Engelhardt Vice President Supply Chain</p>

**EN UKCA Declaration of Conformity (only for UK)**

The manufacturer: GARDENA Germany AB, PO Box 7454, S-103 92 Stockholm, Sweden hereby certifies, when leaving our factory, the unit(s) indicated below is/are in accordance with the UK Regulations, designated standards of safety and product specific designated standards. This certificate becomes void if the units are modified without our approval.

Description of the Product: **Trimmer**

Product type: **EasyCut 450/25**

Article Number: **9870-28**

UK regulations: **S.I. 2008/1597  
S.I. 2016/1091  
S.I. 2012/3032  
S.I. 2001/1701**

Designated Standards: **EN 60335-1  
EN 50636-2-91  
EN ISO 12100**

Authorised Representative: **Husqvarna UK Limited**

Deposited Documentation: **Preston Road,  
Aycliffe,  
County Durham  
UK  
DL5 6 UP**

Noise level: measured / guaranteed  
**94 dB(A) / 95 dB(A)**

Aycliffe, 30.09.2021

Authorised Representative:



**John Thompson  
Director**

**Deutschland / Germany**  
GARDENA Manufacturing GmbH  
Central Service  
Hans-Lorenser-Straße 40  
D-89079 Ulm  
Produktfragen:  
(+49) 731 490-123  
Reparaturen:  
(+49) 731 490-290  
service@gardena.com  
http://www.gardena.com

**Albania**  
KRAFT SHPK  
Autostrada Tirane-Durres  
Km 7  
1051 Tirane  
Phone: (+355) 69 877 7821  
info@kraft.al

**Argentina**  
ROBERTO C. RUMBO S.R.L.  
Piedro Norloig  
Lote 7  
Benavidez, ZC: 1621  
Buenos Aires  
ventas@rumbosrl.com.ar

**Armenia**  
AES Systems LLC  
Marshal Babajanyan Avenue 56/2  
0022 Yerevan  
Phone: (+374) 60 651 651  
masisohanyan@cloud.com

**Australia**  
Husqvarna Australia Pty. Ltd.  
Locked Bag 5  
Central Coast BC  
NSW 2252  
Phone: (+61) (0) 2 4352 7400  
customer.service@husqvarna.com.au

**Austria / Österreich**  
Husqvarna Austria GmbH  
Industrieleize 36  
4010 Linz  
Tel.: (+43) 732 77 01 01-485  
service.gardena@husqvarnagroup.com

**Azerbaijan**  
Progress Xüsusi Firması  
Aliyar Aliyev 212, Bakı, Azerbaijan  
Sales: +994 70 326 07 14  
Aftersales: +994 77 326 07 14  
www.progress-garden.az  
info@progress-garden.az

**Bahrain**  
M.H. Al-Mahroos  
BUILDING 208, BLOCK 356,  
ROAD 328  
Salhiya  
Phone: +973 1740 8090  
almahroos@almahroos.com

**Belarus / Беларусь**  
ООО «Мастер Гарден»  
220118, г. Минск,  
улица Шаранговича, дом 7а  
Тел. (+375) 17 257 00 33  
mg@mastergarden.by

**Belgium**  
Husqvarna Belgium nv  
Gardena Division  
Leuvensesteenweg 542  
Planet II E  
1930 Zaventem  
Belgie

**Bosnia / Hercegovina**  
Silk Trade d.o.o.  
Poslovnna Zona Vila Br. 20  
Phone: (+387) 61 165 593  
info@silktade.com.ba

**Brazil**  
Nordtech Maquinas e Motores Ltd.  
Avenida Juscelino Kubitschek de Oliveira  
Curitiba  
3003 Brazil  
Phone: (+55) 41 3595-9600  
contato@nordtech.com.br  
www.nordtech.com.br

**Bulgaria**  
AGROLAND България АД  
бул. 8 Декември, № 13  
Офис 5  
1700 Студентски град  
София  
Тел.: (+359) 24 66 6910  
info@agroland.eu

**Canada / USA**  
GARDENA Canada Ltd.  
100 Summerlea Road  
Brampton, Ontario L6T 4X3  
Phone: (+1) 905 792 93 30  
info@gardenacanada.com

**Chile**  
REPRESENTACIONES JCE S.A.  
2286 Avenida General Oscar Bonilla  
Concepcion  
Phone: (+56) 2 2414 2600  
contacto@jce.cl

**China**  
Husqvarna (Shanghai)  
Management Co., Ltd.  
高世华 (上海) 管理有限公司  
Jifeng Square B,  
No207, Song Hong Rd.,  
Chang Ning District,  
Shanghai, PRC, 200335  
上海市长宁区淞虹路207号明  
泰广场B座307楼, 邮编: 200335

**Colombia**  
Equipos de Toyoma Colombia SAS  
Cra. 68 D № 25 B 86 Of. 618  
Edificio Torre Central  
Bogota  
Phone: +57 (1) 703 9520  
Phone: +57 (1) 703 9522  
serviciocliente@toyoma.com.co  
www.toyoma.com.co

**Costa Rica**  
Exim CIA Costa Rica  
Calle 25A, B°. Montalegre  
Zapote  
San José  
Costa Rica  
Phone: (+506) 2221-5654  
(+506) 2221-5659  
eximcostanica@gmail.com

**Croatia**  
Husqvarna Austria GmbH  
Industrieleize 36  
4010 Linz  
Phone: (+43) 732 77 01 01-485  
service.gardena@husqvarnagroup.com

**Cyprus**  
Pantelis Papadopoulos S.A.  
92 Athinon Avenue  
Athens  
10442 Greece  
Phone: (+30) 21 0519 3100  
infocyp@papadopoulos.com.gr

**Czech Republic**  
Gardena  
Service Center Vrbno  
c/o Husqvarna  
Manufacturing CZ s.r.o.  
Jesenická 146  
79326 Vrbno pod Pradedem  
Phone: 800 100 425  
servis@gardena.cz

**Denmark**  
GARDENA DANMARK  
Lejvej 19, st.  
3500 Værløse  
Tlf.: (+45) 70 26 47 70  
husqvarna@husqvarna.dk  
www.gardena.com/dk

**Dominican Republic**  
BOSQUESA, S.R.L.  
Carretera Santiago Licey  
Km. 5 ½  
Esquina Copal II.  
Santiago De Los Caballeros  
51000 Dominican Republic  
Phone: (+1) 809-562-0476  
contacto@bosquesa.com.do

**Egypt**  
Universal Agencies Co  
26, Abdel Hamid Lotfy St.  
Giza  
Phone: 3761 5757  
https://gardeningegypt.com/  
hany.masoud@univag.org/

**Estonia**  
Husqvarna Eesti OÜ  
Valdeku 132  
EE-11216 Tallinn  
info@gardena.ee

**Finland**  
Oy Husqvarna Ab  
Gardena Division  
Lautatarhankatu 8 B / PL 3  
00561 HELSINKI  
www.gardena.fi

**France**  
Husqvarna France  
9/11 Allée des pierres mayettes  
92635 Gennepvillers Cedex  
France  
http://www.gardena.com/fr  
N° AZUR: 0 810 00 78 23  
(Prix d'un appel local)

**Georgia**  
Transporter LLC  
#70, Beliasvili street  
0159 Tbilisi, Georgia  
Number: (+995) 322 14 71 71  
info@transporter.com.ge  
www.transporter.com.ge

**Service Address and  
Importer to Great Britain**  
Husqvarna UK Ltd  
Preston Road  
Aycliffe Industrial Park  
Newton Aycliffe  
County Durham  
DL5 5LP  
Phone: (+44) (0) 344 844 4558  
info.gardena@husqvarna.co.uk

**Greece**  
Π.ΠΑΠΑΔΟΠΟΥΛΟΣ ΑΕΒΕ  
Λεωφ. Αθηνών 32  
Αθήνα  
Τ.Κ. 104 42  
ΕΜ08α  
Τηλ. (+30) 210 5193 100  
info@papadopoulos.com.gr

**Hong Kong**  
Tung Tai Company  
151-153 Hoi Bun Road  
Kwun Tong, Kowloon  
Hong Kong  
Phone: (+852) 3583 1662  
admin@tungtaico.com

**Hungary**  
Husqvarna Magyarorszag Kft.  
Ezred u. 1 – 3  
1044 Budapest  
Phone: (+36) 1 251-4161  
vevoszolgalt.husqvarna@husqvarna.hu

**Iceland**  
BYKO ehf.  
Skemmuvegji 2a  
200 Kópavogur  
Phone: (+354) 515 4000  
byko@byko.is

**India**  
MHG Verslun ehf  
Vikurhvarf 8  
203 Kópavogur  
Phone: (+354) 544 4656

**India**  
B K RAMAN AND CO  
Plot No. 185, Industrial Area,  
Phase-2, Ram Darbar  
Chandigarh  
160002 India  
Phone: (+91) 98140 06530  
raman@jaganhardware.com

**Iraq**  
Alshiemal Alakhdar Company  
Al-Faysalieah, Near Estate Bank  
Mosul  
Phone: (+964) 78 18 18 46 75

**Ireland**  
Liffey Distributors Ltd.  
309 NW Business Park, Ballycoolan  
15 Dublin  
Phone: (+353) 1 824 2600  
info@liffeyd.com

**Israel**  
HAGARIN LTD.  
2 Nahal Harif St.  
8122201 Yavne  
internet@hagarin.co.il  
Phone: (+972) 8-932-0400

**Italy**  
Husqvarna Italia S.p.A.  
Via Santa Vecchia 15  
23868 VALMADRERA (LC)  
Phone: (+39) 0341.203.111  
assistenza.italia@it.husqvarna.com

**Japan**  
Husqvarna Zenoh Co. Ltd. Japan  
1-9 Minamidai, Kawagoe  
350-1165 Saitama  
Japan  
gardena-jp@husqvarnagroup.com

**Kazakhstan**  
ТОО "Ламед"  
Russian  
Адрес: Қазақстан, г. Алматы,  
ул. Тажибаевой, 155/1  
Тел.: (+7) (727) 355 64 00  
(+7) (700) 355 64 00  
lamed@lamed.kz

**Kazakh**  
Мекен-жайы: Қазақстан,  
Алматы қ.,  
көш. Тажибаевой, 155/1  
Тел.: (+7) (727) 355 64 00  
(+7) (700) 355 64 00  
lamed@lamed.kz

**Korea**  
Kyung Jin Trading Co., Ltd  
107-4, Sunduk Bld, Yangjae-Dong  
Secho-Gu  
137-891 Seoul  
Phone: (+82) 2 574 6300  
kjh@kjh.co.kr

**Kuwait**  
Palms Agro Production Co  
Al Rai- Fourth Ring Road – Block 56.  
P.O.Box: 1976 Safat  
13020 Al-Rai  
Phone: 24730745  
info@palms-kw.com

**Kyrgyzstan**  
О’Со Алья Маки  
Ав. Молдаева Guardia 83  
720014 Bishkek  
Phone: (+996) 312 322115

**Latvia**  
Husqvarna Latvija SIA  
Ulbrokas 19A  
LV-1021 Riga  
info@gardena.lv

**Lebanon**  
Technomec  
Saïra Highway (Beirut – Tripoli) Center  
622 Mezher Bldg.  
P.O.Box 215  
Jounieh  
Phone: (+961) 9 853527  
(+961) 3 855481  
teconomec@idm.net.lb

**Lithuania**  
UAB Husqvarna Lietuva  
Ateities pl. 77C  
LT-52104 Kaunas  
info@gardena.lt

**Luxembourg**  
Magasins Jules Neuberg  
39, rue Jacques Stas  
Luxembourg-Gasperich 2549  
Case Postale No. 12  
Luxembourg 2010  
Phone: (+352) 40 14 01  
api@neuberg.lu

**Malaysia**  
Glomedic International Sdn Bhd  
Jalan Ruang No. 30  
Shah Alam, Selangor  
40150 Malaysia  
Phone: (03)-7734 7997  
oase@glomedic.com.my

**Malta**  
I.V. Portelli & Sons Ltd.  
85, 86, Triq San Pawl  
Rabat - RBT 1240  
Phone: (+356) 2145 4289

**Mauritius**  
Espace Maison Ltée  
La City Trianon, St Jean  
Quatre Bornes  
Phone: (+230) 401 6950  
info@espacemaison.mu

**Mexico**  
AFOSA  
Av. Lopez Mateos Sur # 5019  
Col. La Calma 45070  
Zapopan, Jalisco, Mexico  
Phone: (+52) 33 3818-3434  
isolis@afosa.com.mx

**Moldova**  
Convel SRL  
Republica Moldova,  
mun. Chisinau,  
sos. Muncesti 284  
Phone: (+373) 22 857 126  
www.convel.md

**Mongolia**  
Soyolj Gardening Shop  
Namiid Rd  
Ulaanbaatar  
14230 Mongolia  
Phone: +976 7777 5080  
soylolj@maginet.mn

**Morocco**  
Proeikp  
64 Rue de la Participation  
Casablanca-Roches Noires  
20303 Morocco  
Phone: (+212) 661342107  
hicham.hafani@proeikp.ma

**Netherlands**  
Husqvarna Nederland B.V.  
GARDENA Division  
Postbus 50131  
1305 AC ALMERE  
Phone: (+31) 36 521 00 10  
info@gardena.nl

**Neth. Antilles**  
Jonka Enterprises N.V.  
Sta. Rosa Weg 196  
P.O. Box 8200  
Curaçao  
Phone: (+599) 9 767 66 55  
info@jonka.com

**New Zealand**  
Husqvarna New Zealand Ltd.  
PO Box 76-437  
Manukau City 2241  
Phone: (+64) (0) 9 9202410  
support.nz@husqvarna.co.nz

**North Macedonia**  
Sinpeks d.o.o.  
Ul. Kravarski Pat Bb  
7000 Bitola  
Phone: (+389) 47 20 85 00  
sinpeks@mt.net.mk

**Norway**  
Husqvarna Norge AS  
Gardena Division  
Treskenveien 36  
1708 Sarpsborg  
info@gardena.no

**Northern Cyprus**  
Mediterranean Home & Garden  
No 150 Alsancak, Karaoglanoğlu Caddesi  
Gine  
Phone: (+90) 392 821 33 80  
info@medgardener.com

**Oman**  
General Development Services  
PO 1475, PC - 111  
Seeb  
111 Oman  
Phone: 96824 5828 16  
gdsoman@gdsoman.com

**Paraguay**  
Agrofield SRL  
AV. CHOFERES DEL CHAÇO  
1449 C/ 25 DE MAYO  
Asuncion  
Phone: (+595) 21 608 656  
consultas@agrofield.com.py

**Peru**  
Sierras y Herramientas Forestal SAC  
Av. Las Gaviotas 833, Chorrillos  
Lima  
Phone: (+51) 1 2520252  
supervisorventas1@siersac.com  
www.siersac.com

**Philippines**  
Royal Dragon Traders Inc  
10 Linaw Street, Barangay Saint Peter  
Quezon City  
1114 Philippines  
Phone: (+63) 2 7426893  
aida.fernandez@rdti.com.ph

**Poland**  
Gardena Service Center Vrbno  
c/o Husqvarna Manufacturing CZ s.r.o.  
Jesenická 146  
79326 Vrbno pod Pradedem  
Czech Republic  
Phone: (22) 336 78 90  
servis@gardena.pl

**Portugal**  
Husqvarna Portugal, SA  
Lagoa - Albarraque  
2635 - 595 Rio de Mouro  
Phone: (+351) 21 922 85 30  
Fax: (+351) 21 922 85 36  
info@gardena.pt

**Romania**  
Madex International Srl  
Soseaua Odaii 117 - 123,  
RO 013603 Bucuresti, S1  
Phone: (+40) 21 352 7603  
madex@ines.ro

**Russia / Россия**  
ООО „Хускварна“  
141400, Московская обл.,  
г. Химки,  
улица Ленинградская,  
владение 39, стр.6  
Бизнес Центр  
„Химки Бизнес Парк“,  
помещение ОВ02\_04  
http://www.gardena.ru

**Saudi Arabia**  
SACO  
Takhassusi Main Road P.O. Box: 86387  
Riyadh 12863  
40011 Saudi Arabia  
Phone: (966) 11 482 8877  
webmaster@saco-ksa.com

**Serbia**  
Domet d.o.o.  
Slobodana Đurića 21  
11000 Belgrade  
Phone: (+381) 11 409 57 12  
office@domet.rs

**Singapore**  
Hy-Ray PRIVATE LIMITED  
40 Jalan Pemimpin  
#02-08 Tat Ann Building  
Singapore 577185  
Phone: (+65) 6253 2277  
info@hyray.com.sg

**Slovak Republic**  
Gardena  
Service Center Vrbno  
c/o Husqvarna  
Manufacturing CZ s.r.o.  
Jesenická 146  
79326 Vrbno pod Pradedem  
Phone: 0800 154044  
servis@gardena.sk

**Slovenia**  
Husqvarna Austria GmbH  
Industrijska 36  
4010 Linz  
Phone: (+43) 732 77 01 01-485  
service.gardena@husqvarnagroup.com

**South Africa**  
Husqvarna South Africa (Pty) Ltd  
Lifestyle Business Park – Ground Floor Block A  
Cnr Beyers Naude Drive and Ysterhout Road  
Randpark Ridge, Randburg  
Phone: (+27) 10 015 5750  
service@gardena.co.za

**Spain**  
Husqvarna España S.A.  
Calle de Rivas nº 10  
28052 Madrid  
Phone: (+34) 91 708 05 00  
atencioncliente@gardena.es

**Sri Lanka**  
Hunter & Company Ltd.  
130 Front Street  
Colombo  
Phone: 94-11 232 81 71  
hurters@eureka.lk

**Suriname**  
Deto Handelmaatschappij N.V.  
Kerikampweg 72-74  
P.O. Box: 12782  
Paramaribo  
Suriname  
Phone: (+597) 438050  
info@deto.sr

**Sweden**  
Husqvarna AB /  
GARDENA Sverige  
Drottinggatan 2  
561 82 Huskvarna  
Sverige  
Phone: (+46) (0) 36-14 60 02  
info@gardena.se

**Switzerland / Schweiz**  
Husqvarna Schweiz AG  
Consumer Products  
Industriestrasse 10  
5506 Mägerlen  
Phone: (+41) (0) 62 887 37 90  
info@gardena.ch

**Taiwan**  
Hong Ying Trading Co., Ltd.  
No. 46 Wu-Kun-Wu Road  
New Taipei City  
Phone: (+886) (02) 2298 1486  
salesg1@7friends.com.tw

**Tajikistan**  
ARIERS JV LLC  
39, Ayni Street, 734024  
Dushanbe, Tajikistan

**Thailand**  
Spica Co. Ltd  
2423 2 Onnuch Rd., Prawat  
Bangkok  
10250 Thailand  
Phone: (+66) (0)2721 7373  
surapong@spica-siam.com

**Tunisia**  
Société du matériel agricole et maritime  
Nouveau port de pêche de Sfax Bp 33  
Sfax 3065, Tunisia  
www.smamtunisia.com  
Soulaymen Majdoub  
Soulaymen@smamtunisia.com

**Turkey**  
Dost Bahçe  
Yunus Mah. Adil Sk. No:3  
Kartal  
Istanbul  
34873 Turkey  
Phone: (+90) 216 389 39 39  
info@dostbahce.com.tr  
www.dostbahce.com.tr

**Turkmenistan**  
I.E. Orazmuhammedov Nurmuhammet  
80 Ataturk, BERKARAR Shopping Center,  
Ground floor, A770,  
Ashgabat 744000  
TURKMENISTAN  
Phone: (+993) 12 468859  
Mob: (+993) 62 222887  
info@jayhyzmat.com /  
bekgiyev@jayhyzmat.com  
www.jayhyzmat.com

**UAE**  
Al-Futtaim ACE Company  
L.L.C Building, Al Rebat Street  
Festival City, Dubai  
7880 UAE  
Phone: (+971) 4 206 6700  
ace@alfuttaim.ae

**Ukraine / Україна**  
АТ «Альцест»  
вул Петропавлівська 4  
08130, Київська обл. Києво-Святошинський  
р.-н. с. Петропавлівська Борщагівка  
Україна  
Тел.: (+38) 0 800 503 000

**Uruguay**  
FELI SA  
Entre Rios 1083  
11800 Montevideo  
Phone: (+598) 2203 1844  
info@felisa.com.uy

**Uzbekistan**  
AGROHOUSE MChJ  
O'zbekiston, 111112  
Toshkent viloyati  
Toshkent tumani  
Hasanboy OFY, THAY yoqasida  
Phone: (+998)-93-5414141  
(+998)-71-2096868

info@agro.house  
www.agro.house

**Vietnam**  
Vision Joint Stock Company  
No. 09, Lot E2/D21, Ton That Thuyet Street,  
Dich Vong Hoi Commune  
Cau Giay District, Hanoi  
Phone: (+8424)-38462833/34  
quynhnm@visionjcs.com.vn

**Zimbabwe**  
Cutting Edge  
159 Citroen Rd, Msasa  
Harare  
Phone: (+263) 8677 008685  
sales@cuttingedge.co.zw

9870-20.960.04/0821  
© GARDENA Manufacturing GmbH  
D-89079 Ulm  
http://www.gardena.com