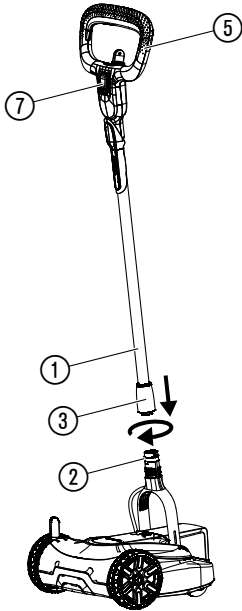
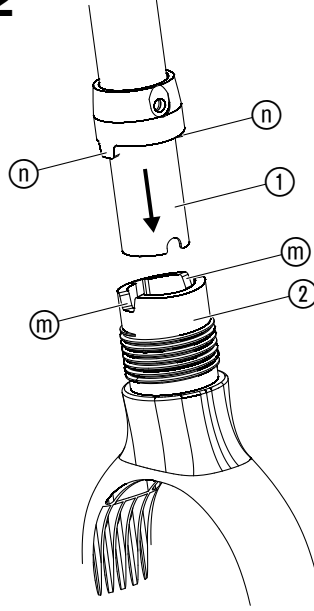
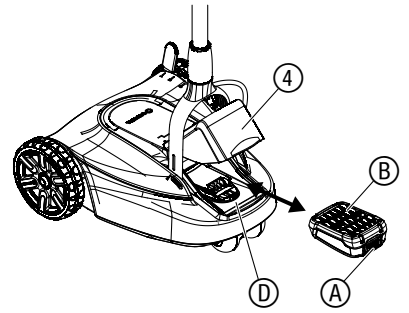
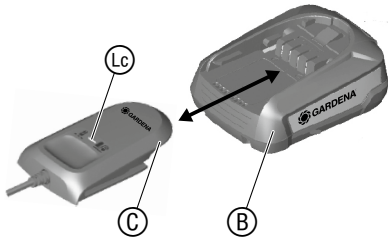
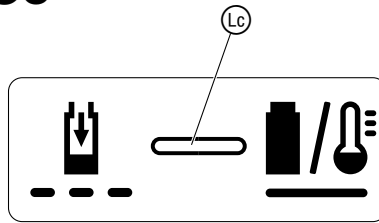
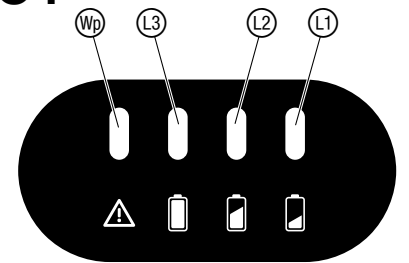
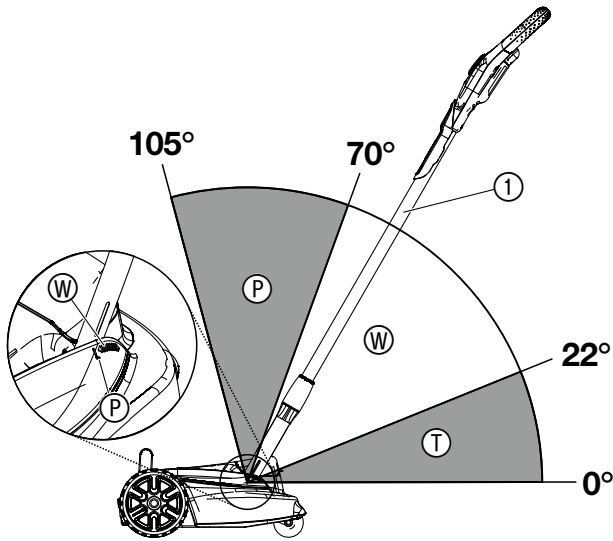
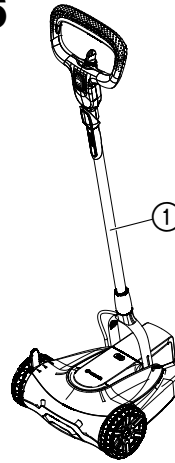
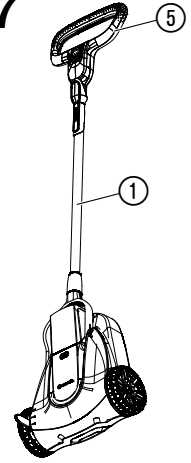
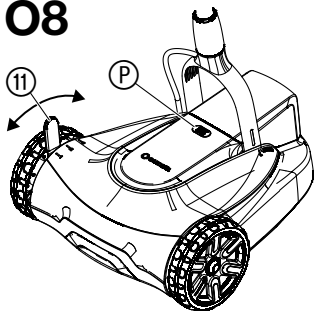
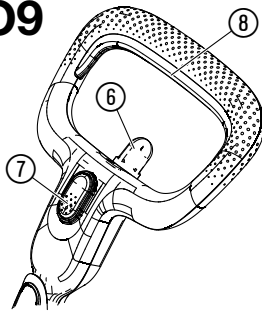
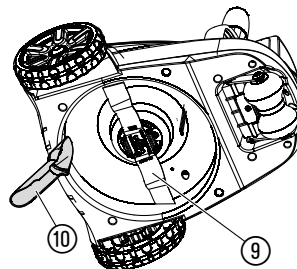
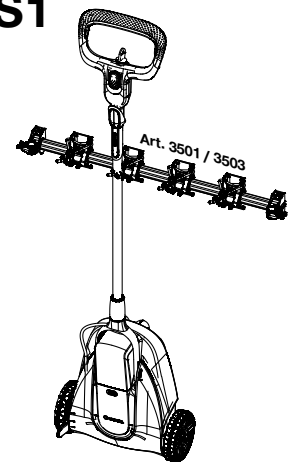


HandyMower 22/18V P4A Art. 14620

FR Mode d'emploi
Tondeuse sur batterie

<p>DE Produkthaftung Wir weisen ausdrücklich darauf hin, dass wir in Übereinstimmung mit dem Produkthaftungsgesetz nicht für Schäden haften, die durch unsere Produkte entstehen, wenn diese unsachgemäß und nicht durch einen von uns autorisierten Servicepartner repariert wurden oder wenn keine Original GARDENA Teile oder von uns zugelassene Teile verwendet wurden.</p>
<p>EN Product liability In accordance with the German Product Liability Act, we hereby expressly declare that we accept no liability for damage incurred from our products where said products have not been properly repaired by a GARDENA-approved service partner or where original GARDENA parts or parts authorised by GARDENA were not used.</p>
<p>FR Responsabilité Conformément à la loi relative à la responsabilité du fait des produits défectueux, nous déclarons expressément par la présente que nous déclinons toute responsabilité pour les dommages résultant de nos produits, si lesdits produits n'ont pas été correctement réparés par un partenaire d'entretien agréé GARDENA ou si des pièces d'origine GARDENA ou des pièces agréées GARDENA n'ont pas été utilisées.</p>
<p>NL Productaansprakelijkheid Conform de Duitse wet inzake productaansprakelijkheid verklaren wij hierbij uitdrukkelijk dat wij geen aansprakelijkheid aanvaarden voor schade ontstaan uit onze producten waarbij deze producten niet zijn gerepareerd door een GARDENA-erkende servicepartner of waarbij geen originele GARDENA-onderdelen of onderdelen die door GARDENA zijn goedgekeurd zijn gebruikt.</p>
<p>SV Produktansvar I enlighet med tyska produktansvarslagar förklarar vi härmed uttryckligen att vi inte åtar oss något ansvar för skador som orsakas av våra produkter där produkterna inte har genomgått korrekt reparation från en GARDENA-godkänd servicepartner eller där originaldelar från GARDENA eller delar godkända av GARDENA inte använts.</p>
<p>DA Produktansvar I overensstemmelse med den tyske produktansvarslav erklærer vi hermed udtrykkeligt, at vi ikke påtager os noget ansvar for skader på vores produkter, hvis de pågældende produkter ikke er blevet repareret korrekt af en GARDENA-godkendt servicepartner, eller hvor der ikke er brugt originale GARDENA-reservedele eller godkendte reservedele fra GARDENA.</p>
<p>FI Tuotevastuu Saksan tuotevastuulain mukaisesti emme ole vastuussa laitteiden vaurioista, jos korjauksia ei ole tehnyt GARDENAn hyväksymä huoltoliike tai jos niiden syynä on muiden kuin alkuperäisten GARDENA-varaosien tai GARDENAn hyväksymien varaosien käyttö.</p>
<p>IT Responsabilità del prodotto In conformità con la Legge tedesca sulla responsabilità del prodotto, con la presente dichiariamo espressamente che decliniamo qualsiasi responsabilità per danni causati dai nostri prodotti qualora non siano stati correttamente riparati presso un partner di assistenza approvato GARDENA o laddove non siano stati utilizzati ricambi originali o autorizzati GARDENA.</p>
<p>ES Responsabilidad sobre el producto De acuerdo con la Ley de responsabilidad sobre productos alemana, por la presente declaramos expresamente que no aceptamos ningún tipo de responsabilidad por los daños ocasionados por nuestros productos si dichos productos no han sido reparados por un socio de mantenimiento aprobado por GARDENA o si no se han utilizado piezas originales GARDENA o piezas autorizadas por GARDENA.</p>
<p>PT Responsabilidade pelo produto De acordo com a lei alemã de responsabilidade pelo produto, declaramos que não nos responsabilizamos por danos causados pelos nossos produtos, caso os tais produtos não tenham sido devidamente reparados por um parceiro de assistência GARDENA aprovado ou se não tiverem sido utilizadas peças GARDENA originais ou peças autorizadas pela GARDENA.</p>
<p>PL Odpowiedzialność za produkt Zgodnie z niemiecką ustawą o odpowiedzialności za produkt, niniejszym wyraźnie oświadczamy, że nie ponosimy żadnej odpowiedzialności za szkody poniesione na skutek użytkowania naszych produktów, w przypadku gdy naprawa tych produktów nie była odpowiednio przeprowadzana przez zatwierdzonego przez firmę GARDENA partnera serwisowego lub nie stosowano oryginalnych części GARDENA albo części autoryzowanych przez tę firmę.</p>
<p>HU Termékszavatosság A németországi termékszavatossági törvénnyel összhangban ezennel nyomatékosan kijelentjük, hogy nem vállalunk felelősséget a termékeinkben keletkezett olyan károkért, amelyek valamely GARDENA által jóváhagyott szervizpartner által nem megfelelően végzett javításból adódtak, vagy amely során nem eredeti GARDENA alkatrészeket vagy a GARDENA által jóváhagyott alkatrészeket használtak fel.</p>
<p>CS Odpovědnost za výrobek V souladu s německým zákonem o odpovědnosti za výrobek tímto výslovně prohlašujeme, že nepřijímáme žádnou odpovědnost za poškození vzniklá na našich výrobcích, kdy zmíněné výrobky nebyly řádně opraveny schváleným servisním partnerem GARDENA nebo kdy nebyly použity originální náhradní díly GARDENA nebo náhradní díly autorizované společností GARDENA.</p>
<p>SK Zodpovednosť za produkt V súlade s nemeckými právnymi predpismi upravujúcimi zodpovednosť za výrobok týmto výslovne prehlasujeme, že nenesieme žiadnu zodpovednosť za škody spôsobené našimi výrobkami, v prípade ktorých neboli náležité opravy vykonané servisným partnerom schváleným spoločnosťou GARDENA alebo neboli použité diely spoločnosti GARDENA alebo diely schválené spoločnosťou GARDENA.</p>
<p>EL Ευθύνη προϊόντος Σύμφωνα με τον γερμανικό νόμο περί Ευθύνης για τα Προϊόντα, με το παρόν δηλώνουμε ρητώς ότι δεν αποδεχόμαστε καμία ευθύνη για τυχόν ζημιές που προκύπτουν από τα προϊόντα μας εάν αυτά δεν έχουν επισκευαστεί σωστά από κάποιον εγκεκριμένο συνεργάτη επισκευών της GARDENA ή εάν δεν έχουν χρησιμοποιηθεί αυθεντικά εξαρτήματα GARDENA ή εξαρτήματα εγκεκριμένα από την GARDENA.</p>
<p>SL Odgovornost proizvajalca V skladu z nemškimi zakoni o odgovornosti za izdelke, izrecno izjavljajo, da ne sprejemamo nobene odgovornosti za škodo, ki jo povzročijo naši izdelki, če teh niso ustrezno popravili GARDENINI odobreni servisni partnerji ali pri tem niso bili uporabljeni originalni GARDENINI nadomestni deli ali GARDENINIMI homologiranimi nadomestnimi deli.</p>
<p>HR Pouzdanost proizvoda Sukladno njemačkom zakonu o pouzdanosti proizvoda, ovime izričito izjavljujemo kako ne prihvaćamo nikakvu odgovornost za oštećenja na našim proizvodima nastala uslijed neispravnog popravka od strane servisnog partnera kojeg odobrava GARDENA ili uslijed nekorištenja originalnih GARDENA dijelova ili dijelova koje odobrava GARDENA.</p>
<p>RO Răspunderea pentru produs În conformitate cu Legea germană privind răspunderea pentru produs, declarăm în mod expres prin prezentul document că nu acceptăm nicio răspundere pentru defecțiunile suferite de produsele noastre atunci când acestea nu au fost reparate în mod corect de un atelier de service partener, aprobat de GARDENA, sau când nu au fost utilizate piese GARDENA originale sau piese autorizate de GARDENA.</p>
<p>BG Отговорност за вреди, причинени от стоки Съгласно германския закон за отговорността за вреди, причинени от стоки, с настоящото изрично декларираме, че не носим отговорност за щети, причинени от нашите продукти, ако те не са били правилно ремонтирани от одобрен от GARDENA сервиз или ако не са използвани оригинални части на GARDENA или части, одобрени от GARDENA.</p>
<p>ET Tootevastutus Vastavalt Saksamaa tootevastutusseadusele deklareerime käesolevaga selgesõnaliselt, et me ei kanna mingisugust vastutust meie toodetest tingitud kahjude eest, kui need tooted ei ole korrektselt parandatud GARDENA heakskiidetud hoolduspartneri poolt või kui parandamisel ei ole kasutatud GARDENA originaalosi või GARDENA volitatud osi.</p>
<p>LT Gaminio patikimumas Mes aiškiai pareiškiamo, kad, atsižvelgiant į Vokietijos gaminių patikimumo įstatymą, neprisiimame atsakomybės dėl bet kokios žalos, patirtos dėl mūsų gaminių, jeigu jie buvo netinkamai taisomi arba jų dalys buvo pakeistos neoriginaliomis GARDENA dalimis ar nepatvirtintomis dalimis, arba jeigu remonto darbai buvo atlikti ne GARDENA techninės priežiūros centro specialistų.</p>
<p>LV Atbildība par produkcijas kvalitāti Saskaņā ar Vācijas likumu par atbildību par produkcijas kvalitāti ar šo mēs paziņojam, ka neuzņemamies atbildību par bojājumiem, kas radušies, lietojot mūsu izstrādājumus, kuru remontu nav veicis uzņēmuma GARDENA apstiprināts apkopes partneris vai kuru remontam netika izmantotas oriģinālās GARDENA detaļas vai detaļas, kuru lietošanu apstiprinājis uzņēmums GARDENA.</p>

A1**A2****O1****O2****O3****O4****O5****O6****O7****O8****O9****M1****S1**

FR Tondeuse sur batterie HandyMower

1. SECURITE	14
2. MONTAGE	15
3. UTILISATION	16
4. MAINTENANCE	17
5. ENTREPOSAGE	17
6. DÉPANNAGE	17
7. CARACTÉRISTIQUES TECHNIQUES	18
8. ACCESSOIRES	18
9. SERVICE/GARANTIE	18

Traduction des instructions originales.



Ce produit peut être utilisé par des enfants de plus de 8 ans ainsi que par des personnes ayant des capacités physiques, sensorielles ou mentales amoindries, ou un déficit d'expériences ou de connaissances, si ceux-ci sont sous surveillance ou s'ils ont été instruits sur une utilisation sûre de l'appareil ou sur les dangers inhérents. Il est interdit aux enfants de jouer avec ce produit. Le nettoyage et l'entretien par l'utilisateur ne doivent pas être effectués par des enfants sans surveillance. L'âge recommandé pour l'utilisation du produit par des jeunes gens est de 16 ans au moins.

Utilisation conforme :

La **Tondeuse GARDENA** est conçue pour tondre la pelouse dans les jardins privés ou familiaux.

Le produit ne convient pas à une utilisation prolongée.



DANGER ! Risque de blessure !

→ **N'utilisez pas le produit pour couper les buissons, les haies, les arbustes et les plantes vivaces, pour couper les plantes grimpantes ou l'herbe sur les toits ou sur le balcon, pour débrancher les branches et brindilles ou pour niveler les irrégularités du sol. N'utilisez pas le produit sur les pentes avec une inclinaison de plus de 20°.**

1. SECURITE

IMPORTANT !

Lisez la notice d'utilisation attentivement et conservez-la pour vous y référer ultérieurement.

Symboles sur le produit :



Lisez le mode d'emploi.



Gardez vos distances.



Attention – lames tranchantes – après l'arrêt, les lames de coupe fonctionnent encore quelques instants.



Tirez le dispositif de verrouillage avant les travaux d'entretien.



Protéger l'espace de travail avant de commencer les travaux. Méfiez-vous des câbles cachés.



Mise hors tension : Retirez la batterie avant tous travaux de nettoyage et de maintenance.



Pour le chargeur : Coupez immédiatement la fiche du secteur lorsqu'une ligne électrique a été endommagée ou sectionnée.

Consignes de sécurité générales

Sécurité électrique pour le chargeur



DANGER ! Électrocution !

Risque de blessure par électrocution.

→ **Le produit doit être alimenté en courant par un disjoncteur FI (RCD) avec un courant de déclenchement nominal de 30 mA maximum.**

Entraînement

- Lisez attentivement le mode d'emploi. Familiarisez-vous avec les éléments de commande et l'utilisation appropriée de la machine.
- Ne permettez jamais aux enfants ou à d'autres personnes qui ne connaissent pas le mode d'emploi d'utiliser la tondeuse. Les réglementations locales peuvent déterminer l'âge minimum de l'utilisateur.
- Ne tondez jamais lorsque des personnes, en particulier des enfants ou des animaux se tiennent à proximité.
- N'oubliez pas que l'opérateur de la machine ou l'utilisateur est responsable des accidents occasionnés à d'autres personnes ou à leurs biens.

Mesures préparatoires

- Portez toujours des chaussures robustes et des pantalons longs lorsque la machine est en service. Ne pas faire fonctionner la machine pieds nus ou chaussé de sandales légères. Évitez de porter des vêtements amples ou des vêtements avec des cordons ou des ceintures pendants.
- Vérifiez le terrain sur lequel la machine sera utilisée et supprimer tous les objets qui risquent d'être saisis et éjectés par la machine.
- Avant l'utilisation, il convient toujours de vérifier par inspection visuelle si les lames de coupe, les boulons de fixation et l'unité de coupe entière sont usés ou endommagés. Les lames de coupe et les boulons de fixation usés ou endommagés ne peuvent être remplacés que par lot pour éviter tout déséquilibre. Les panneaux indicateurs usés ou endommagés doivent être remplacés.
- Vérifiez toujours si le câble de raccordement et le câble de rallonge présentent des signes de détérioration ou d'usure avant l'utilisation. Si le câble est endommagé lors de l'utilisation, il doit être débranché immédiatement du réseau d'alimentation.
NE PAS TOUCHER LE CÂBLE AVANT QU'IL SOIT DÉBRANCHÉ DU SECTEUR.
N'utilisez pas la machine si le câble est endommagé ou usé.

Manipulation

- Tondre uniquement en plein jour à moins de disposer d'un bon éclairage artificiel.
- Si possible, évitez d'utiliser l'appareil lorsque l'herbe est mouillée.
- Veillez toujours à garder une position stable dans les pentes.
- Diriger la machine au rythme de la marche.
- Tondre la pente transversalement, jamais de haut en bas.
- Soyez particulièrement prudent lorsque vous changez de direction dans une pente.
- Ne pas tondre sur des pentes trop raides.
- Soyez particulièrement prudent lorsque vous faites demi-tour avec la tondeuse ou en la tirant vers vous.
- Tenir la (les) lame(s) de coupe si la tondeuse doit être inclinée pour le transport au-dessus d'autres surfaces que de l'herbe et si la tondeuse est déplacée de et vers la surface à tondre.
- Ne jamais utiliser la tondeuse avec des dispositifs ou grilles de protection endommagés ou sans dispositifs de protection fixés tels que déflecteurs et/ou bac de ramassage de l'herbe.
- Démarez ou actionnez l'interrupteur de démarrage avec prudence, conformément aux instructions du fabricant. Veillez à laisser une distance suffisante entre les pieds et la (les) lame(s) de coupe.
- La tondeuse ne doit pas être inclinée lors du démarrage du moteur à moins que la tondeuse doit être soulevée pendant l'opération. Dans ce cas, il suffit de l'incliner dans la mesure absolument nécessaire en soulevant uniquement le côté opposé à l'utilisateur.
- Ne démarrez pas le moteur lorsque vous vous trouvez devant le canal d'éjection.
- Ne jamais mettre les mains ou les pieds sur ou sous les pièces rotatives. Tenez-vous toujours à l'écart de l'ouverture d'éjection.
- Ne soulevez ou ne transportez jamais une tondeuse le moteur étant en marche.
- Arrêtez le moteur et retirez la clé de contact. Assurez-vous que toutes les pièces mobiles sont complètement arrêtées :
 - chaque fois que vous quittez la tondeuse;
 - avant de libérer les blocages ou de déboucher le canal d'éjection;
 - avant d'inspecter, de nettoyer ou d'effectuer des travaux sur la tondeuse;
 - lorsqu'un corps étranger a été touché. Cherchez les dommages potentiels sur la tondeuse et effectuez les réparations nécessaires avant de redémarrer et de travailler avec la tondeuse.

Si la tondeuse commence à vibrer de façon anormale, un examen immédiat est nécessaire :

- recherchez les dommages;
- effectuez les réparations nécessaires des pièces endommagées;
- assurez-vous que tous les écrous, boulons et vis sont bien serrés.

Maintenance et entreposage

- a) Assurez-vous que tous les écrous, boulons et vis sont bien serrés et que l'appareil est en bon état de fonctionnement.
- b) Vérifiez régulièrement l'état d'usure ou la perte de fonctionnalité du collecteur d'herbe.
- c) Remplacez les pièces usées ou endommagées pour raison de sécurité.
- d) Pour les machines avec plusieurs lames de coupe, assurez-vous que le mouvement d'une lame de coupe peut provoquer les rotations des autres lames de coupe.
- e) Lors du réglage de la machine, veillez à ne pas coincer les doigts entre les lames de coupe mobiles et les parties fixes de la machine.
- f) Laissez refroidir le moteur avant de ranger la machine.
- g) Lors de l'entretien des lames de coupe, observez que les lames de coupe peuvent se déplacer, même si la source de tension est coupée.
- h) Utilisez uniquement des pièces de rechange et accessoires d'origine.

Consignes de sécurité supplémentaires


Maniement sûr des batteries





Lisez toutes les consignes de sécurité et instructions.

Tout manquement au respect des consignes de sécurité et instructions peut être la cause d'un choc électrique, d'un incendie et/ou de blessures graves.

Veillez bien conserver les présentes instructions. Utilisez le chargeur de batterie uniquement si vous pouvez cerner pleinement toutes les fonctions et les exécuter sans restrictions ou avez reçu les instructions correspondantes.

- **Surveillez les enfants lors de l'utilisation, du nettoyage et de la maintenance.**
Ceci garantit que les enfants ne jouent pas avec le chargeur de batterie.
- **Chargez uniquement des batteries Li-ion du type POWER FOR ALL System PBA 18V. à partir d'une capacité de 1,5 Ah (à partir de 5 cellules de batterie). La tension de batterie doit correspondre à la tension de charge de batterie du chargeur de batterie.** Ne rechargez pas de batteries non rechargeables. Il y a sinon un risque d'incendie et d'explosion.
-  **Gardez le chargeur de batterie à distance de la pluie et de l'humidité.** De l'eau qui pénètre dans un appareil électrique augmente le risque de choc électrique.
- **Gardez le chargeur de batterie propre.**
L'encrassement entraîne un risque de choc électrique.
- **Vérifiez le chargeur de batterie, le câble et la fiche avant chaque utilisation. N'utilisez pas le chargeur de batterie si vous constatez des dommages. N'ouvrez pas le chargeur de batterie vous-même et faites-le réparer uniquement par du personnel spécialisé et qualifié et uniquement avec des pièces de rechange d'origine.**
Des chargeurs de batterie, câbles et fiches endommagés augmentent le risque de choc électrique.
- **N'utilisez pas le chargeur de batterie sur une surface facilement inflammables (p. ex. papier, textiles, etc.) ou dans un environnement inflammable.** Risque d'incendie en raison de l'échauffement du chargeur de batterie qui survient en cours de charge.
- S'il est nécessaire de remplacer le câble de raccordement, l'opération doit être réalisée par GARDENA ou un service après-vente autorisé pour les outils électriques GARDENA afin d'éviter tout risque lié à la sécurité.
- **N'utilisez pas le produit quand il est en cours de charge.**
- **Ces consignes de sécurité s'appliquent uniquement pour les batteries Li-ion POWER FOR ALL PBA System 18V.**
- **Utilisez la batterie uniquement dans des produits des fabricants du POWER FOR ALL System.**
C'est la seule façon de protéger la batterie d'une surcharge dangereuse.
- **Chargez les batteries uniquement avec des chargeurs de batterie recommandés par les fabricants.**
Un chargeur destiné à un type particulier de batteries est exposé au risque d'incendie s'il est utilisé avec d'autres batteries.
- **La batterie est livrée partiellement chargée.**
Pour garantir la pleine puissance de la batterie, chargez-la entièrement dans le chargeur de batterie avant la première utilisation.
- **Rangez les batteries hors de portée des enfants.**
- **N'ouvrez pas la batterie.** Risque de court-circuit.
- **Des vapeurs peuvent s'échapper en cas de dommages et d'utilisation inappropriée de la batterie.**
La batterie peut brûler ou exploser. Respirez de l'air frais et consultez un médecin en cas de troubles. Les vapeurs peuvent irriter les voies respiratoires.
- **Un liquide inflammable peut s'échapper de la batterie si elle est mal utilisée ou endommagée. Évitez tout contact avec ce liquide. En cas de contact involontaire, rincez avec de l'eau. Si le liquide entre en contact avec les yeux, adressez-vous immédiatement à un médecin.**
Le liquide s'échappant des batteries peut provoquer des démancheaisons ou des brûlures.
- **Si la batterie est défectueuse, du liquide peut s'en échapper et mouiller les objets attenants. Vérifiez les pièces concernées.**
Nettoyez-les ou remplacez-les le cas échéant.
- **Ne mettez pas la batterie en court-circuit. Gardez la batterie non utilisée à distance des trombones, pièces de monnaie, clés, clous, vis ou autres petits objets métalliques pouvant provoquer un pontage des contacts.**
Un court-circuit entre les contacts de la batterie peut avoir pour conséquence des brûlures ou un incendie.

- **La batterie peut être endommagée par des objets pointus, tels que des clous ou un tournevis, ou l'action d'une force extérieure.**
Cela peut provoquer un court-circuit interne et la batterie peut brûler, fumer, exploser ou surchauffer.
- **Ne procédez jamais à la maintenance de batteries endommagées.**
Toute la maintenance de batteries ne doit être réalisée que par le fabricant ou par des services après-vente autorisés.
-  **Protégez la batterie de la chaleur mais aussi d'un rayonnement solaire prolongé, du feu, de la saleté, de l'eau et de l'humidité.**
 Risque d'explosion et de court-circuit.
- **Utilisez et stockez la batterie uniquement à une température ambiante comprise entre -20 °C et +50 °C.**
En été, ne laissez pas la batterie p. ex. dans la voiture. Pour les températures < 0 °C, il peut y avoir une restriction de puissance en fonction de l'appareil.
- **Chargez la batterie uniquement à des températures ambiantes comprises entre 0 °C et +45 °C.**
La charge en dehors de la plage de températures peut endommager la batterie ou augmenter le risque d'incendie.

Sécurité électrique



DANGER ! Arrêt cardiaque !

Le produit génère un champ électromagnétique en cours de fonctionnement. Dans certaines conditions, ce champ peut avoir des effets sur le fonctionnement d'implants médicaux actifs ou passifs. Pour exclure le danger de situations pouvant entraîner des blessures graves ou mortelles, les personnes disposant d'un implant médical doivent consulter leur médecin et le fabricant de l'implant avant d'utiliser ce produit.

Utilisez le produit à batterie exclusivement entre 0 °C et 40 °C.

N'utilisez pas le produit dans des conditions humides.

Protégez les contacts de la batterie contre l'humidité.

Sécurité individuelle



DANGER ! Risque d'asphyxie !

Les petites pièces peuvent être avalées. Les petits enfants peuvent s'étouffer avec le sac en plastique. Maintenez les petits enfants à l'écart pendant le montage.

Ne démontez pas le produit au-delà de l'état de livraison.

Portez des gants de travail, des chaussures antidérapantes et une protection visuelle.

Évitez de surcharger la tondeuse.

Ne travaillez pas avec le produit si vous êtes fatigué ou malade, ou sous l'influence d'alcool, de drogues ou de médicaments.

Risque de glissade :

- dans l'herbe mouillée
- dans les pentes abruptes
- lors du transport

Soyez prudent quand vous reculez.

Protégez le produit contre la pluie et l'humidité.



DANGER ! Risque d'explosion !

N'utilisez pas le produit dans un environnement explosif, dans lequel se trouvent des liquides inflammables, des gaz ou des poussières. Les outils électriques créent des étincelles qui peuvent provoquer l'inflammation de la poussière ou des vapeurs.

2. MONTAGE



DANGER ! Risque de blessure !

Risque de blessure par coupures si le produit démarre de façon inopinée.

- Retirez la batterie, retirez la clé de sécurité et enfilez des gants de jardin avant de monter le produit.

Monter le montant de la poignée [fig. A1/A2] :

1. Faites glisser le montant ① dans le logement ②. Pour cela, la touche de blocage ⑦ de la poignée ⑤ doit être dirigée vers l'avant.
Assurez-vous que le montant ① est entièrement inséré et que les raccords ⑩ du montant se trouvent dans les cavités ⑩ du logement ②.
2. Serrez fermement la douille de serrage ③.

3. UTILISATION



DANGER ! Risque de blessure !

Risque de blessure par coupures si le produit démarre de façon inopinée.

→ Attendez que la lame soit arrêtée, retirez la clé de sécurité et enfillez les gants avant de régler ou de transporter le produit.

Charger la batterie [fig. O1/O2/O3] :



ATTENTION !

→ Respectez la tension de secteur ! La tension de la source de courant doit correspondre aux indications figurant sur la plaque signalétique du chargeur de batterie.

Avec la tondeuse à batterie GARDENA réf. 14620-55, aucune batterie ni aucun chargeur de batterie ne sont compris à la livraison.

Le procédé de charge intelligent permet de détecter automatiquement le niveau de charge de la batterie et de charger avec le courant de charge optimal, indépendamment de la température et de la tension de la batterie.

La batterie est ainsi préservée et reste toujours pleinement chargée lorsqu'elle est rangée dans le chargeur de batterie.

1. Ouvrez le couvercle ④.
2. Appuyez sur le bouton de déverrouillage ① et retirez la batterie ② du récepteur de la batterie ③.
3. Branchez le chargeur de batterie ⑤ à une prise de courant.
4. Glissez le chargeur de batterie ⑤ sur la batterie ②.

Si le témoin de contrôle de charge de batterie ⑥ du chargeur de batterie clignote en vert, la batterie est chargée.

Si le témoin de contrôle de charge de batterie ⑥ du chargeur de batterie s'allume en vert de façon permanente, la batterie est entièrement chargée

(Durée de chargement, voir 7. CARACTÉRISTIQUES TECHNIQUES).

5. Vérifiez l'état de charge à intervalles réguliers pendant la charge.
6. Si la batterie ② est entièrement chargée, vous pouvez débrancher la batterie ② du chargeur ⑤.

Signification des éléments d'affichage :

Affichage sur le chargeur de batterie [fig. O3] :

Lumière clignotante témoin de contrôle de charge de batterie ⑥ La charge est signalée par un clignotement du témoin de contrôle de charge de batterie ⑥.

Remarque : la charge est uniquement possible si la température de la batterie est dans la plage de température de charge admise, voir 7. CARACTÉRISTIQUES TECHNIQUES.



Lumière permanente témoin de contrôle de charge de batterie ⑥ La lumière permanente du témoin de contrôle de charge vert de batterie ⑥ signale que la batterie est entièrement chargée ou que la température de la batterie est en dehors de la plage de température de charge admise et qu'il est par conséquent impossible de charger. Dès que la plage de température admise est atteinte, la batterie est chargée.



Sans batterie enfichée, la lumière permanente du témoin de contrôle de charge de batterie ⑥ signale que la fiche est dans la prise et que le chargeur est prêt.

Affichage de l'état de charge de la batterie ⑦ sur le produit [fig. O4/O8] :

Après le démarrage du produit, l'affichage de l'état de charge de la batterie ⑦ est affiché pendant 5 secondes.

État de charge de la batterie	Affichage de l'état de charge de la batterie
chargée à 67 – 100 %	⑦, ⑧ et ⑨ s'allument en vert
chargée à 34 – 66 %	⑦ et ⑧ s'allument en vert
chargée à 11 – 33 %	⑦ s'allume en vert
chargée à 0 – 10 %	⑦ clignote en vert

Si la LED ⑦ clignote en vert, la batterie doit être chargée.

Si la LED de défaut ⑩ s'allume ou clignote, voir 6. DÉPANNAGE.

Positions de travail :

Le produit est équipé d'un dispositif de sécurité qui empêche toute mise en marche en position en cas d'interruption du travail et en position de transport.

Position de travail ⑪ env. 22° – 70° [fig. O5] :

Pour que la tondeuse puisse être démarrée, le montant ① doit être en position de travail ⑪ (env. 22° – 70°).

Pour des raisons de sécurité, la tondeuse s'arrête immédiatement si le montant est déplacé hors de la position de travail ⑪.

Position de repos ⑫ env. 70° – 105° [fig. O5/O6] :

Si le montant ① est entièrement déplacé vers le haut, il est en position de repos ⑫. Dans cette position, la tondeuse ne peut pas être démarrée.

Position de transport ⑬ env. 0° – 22° [fig. O5/O7] :

Pour le transport, la tondeuse peut être portée par le montant ① ou par la poignée ⑤.

Lorsque la tondeuse est transportée, le montant ① est en position de transport ⑬. Dans cette position, la tondeuse ne peut pas être démarrée.

Régler la hauteur de coupe [fig. O8] :

La hauteur de coupe peut être réglée en 3 positions de 30 à 50 mm.

1. Pressez le réglage en hauteur ⑩ en direction de la roue et mettez-le dans la position souhaitée.
2. Laissez le réglage en hauteur ⑩ s'enclencher dans la position souhaitée.

Démarrer la tondeuse [fig. O1/O9] :



DANGER ! Risque de blessure !

Il y a risque de blessures si le produit ne s'arrête pas lorsque le levier de démarrage est relâché.

→ Ne contournez pas les dispositifs de sécurité ou interrupteurs. Par exemple, ne fixez pas le levier de démarrage à la poignée.

Démarrage :

Le produit est équipé d'un dispositif de sécurité à deux interrupteurs (clé de sécurité avec touche de blocage) qui empêche toute mise en marche accidentelle du produit.

1. Ouvrez le couvercle ④.
2. Mettez la batterie ② dans le récepteur de la batterie ③ jusqu'à ce qu'elle s'enclenche de façon audible.
3. Mettez la clé de sécurité ⑥ dans la poignée et tournez-la dans la position ①.
4. Pressez la touche de blocage ⑦ avec une main et tirez le levier de démarrage ⑧ avec l'autre main.
La tondeuse démarre et l'affichage de l'état de charge de la batterie ⑦ est affiché pendant 5 secondes.
5. Relâchez la touche de blocage ⑦.

Arrêt :

1. Relâcher le levier de démarrage ⑧.
La tondeuse s'arrête.
2. Tournez la clé de sécurité ⑥ sur la position ② et retirez-la.

Conseils d'utilisation de la tondeuse :

Pour obtenir une pelouse bien entretenue et optimiser la capacité de coupe, nous recommandons de tondre la pelouse régulièrement, si possible une fois par semaine. La pelouse devient plus dense quand elle est tondu régulièrement.

À la suite d'intervalles de tonte plus longs (pelouse de vacances), il convient d'abord de tondre dans un sens en réglant la plus grande hauteur de coupe, puis transversalement avec la hauteur de coupe désirée.

Si possible, tondre la pelouse uniquement à l'état sec. Si l'herbe est humide, vous obtenez une coupe irrégulière.

Capacité de coupe et charge de batterie :

La surface de pelouse par charge de batterie dépend de différents facteurs, tels que humidité, densité d'herbe et hauteur de coupe. Pour une utilisation optimale de la surface, n'allumez ou n'éteignez pas trop souvent la tondeuse, car ceci réduit la durée d'autonomie de la batterie. La capacité de coupe par durée d'autonomie de batterie peut être utilisée de manière optimale en tondant souvent et à une hauteur de coupe plus importante.

Mulching :

La lame de forme spéciale garantit des résultats de coupe et de mulching optimaux. Les brins d'herbe sont non seulement coupés mais aussi réduits en petites particules qui tombent par terre entre les brins d'herbe et empêchent ainsi la pelouse de sécher. Il n'y a plus besoin de ramasser ni jeter l'herbe coupée qui devient un engrais naturel.

Le meilleur résultat de mulching est obtenu si 1/3 de la hauteur de la pelouse est coupé (p. ex. de 60 mm à 40 mm).
La surface maximale de 50 m² est uniquement obtenue dans des conditions optimales.

4. MAINTENANCE



DANGER ! Risque de blessure !

Risque de blessure par coupures si le produit démarre de façon inopinée.

→ Attendez l'arrêt complet de la lame, retirez la clé de sécurité et enfillez les gants de travail avant de procéder à l'entretien du produit.

Nettoyage de la tondeuse :



DANGER ! Risque de blessure !

Risque de blessure et de dommage au produit.

→ Ne nettoyez pas le produit avec de l'eau ou avec un jet d'eau (surtout un jet d'eau à haute pression).
→ N'utilisez pas de produits chimiques, ni d'essence ou de solvants pour le nettoyage. Certains peuvent détruire des pièces importantes en plastique.

Nettoyer le dessous de la tondeuse [fig. M1] :

Le dessous est plus facile à nettoyer juste après la tonte.

1. Renversez la tondeuse délicatement sur le côté.
2. Nettoyez le dessous et la lame ⑨ avec une brosse et le racloir fourni ⑩ (n'utilisez pas d'objets tranchants).

Nettoyer le dessus de la tondeuse :

→ Nettoyez le dessus avec un chiffon humide.

Nettoyage de la batterie et du chargeur de batterie :

Assurez-vous que la surface et les contacts de la batterie et du chargeur de batterie sont toujours propres et secs avant de brancher le chargeur de batterie.

N'utilisez pas d'eau courante.


→ **Chargeur de batterie :** Nettoyez les contacts et les parties en plastique avec un chiffon doux et sec.

→ **Batterie :** Nettoyez occasionnellement la fente d'aération et les branchements de la batterie avec un pinceau doux, propre et sec.

5. ENTREPOSAGE

Mise hors service [fig. S1] :

Le produit doit être rangé hors de portée des enfants.

1. Tournez la clé de sécurité sur la position  et retirez-la.
2. Retirez la batterie.
3. Chargez la batterie.
4. Nettoyez la tondeuse, la batterie et le chargeur (voir 4. MAINTENANCE).
5. Pour un rangement peu encombrant, la tondeuse peut être suspendue par le montant dans le **support mural GARDENA réf. 3501/3503**. (La tondeuse ne doit pas être suspendue par la poignée.)
6. Rangez la tondeuse, la batterie et le chargeur de batterie dans un endroit sec, fermé et à l'abri du gel.

Élimination :

(conformément à la directive 2012/19/UE)



Le produit ne doit pas être jeté avec les déchets ménagers normaux. Il doit être éliminé conformément aux prescriptions locales de protection de l'environnement en vigueur.

IMPORTANT !

→ Éliminez le produit par le biais de votre point de collecte et de recyclage local.

Élimination de la batterie :



La batterie GARDENA contient des piles au lithium-ion qui doivent être éliminées séparément des déchets ménagers normaux quand elles arrivent en fin de vie.

Li-ion

IMPORTANT !

→ Éliminez les batteries par le biais de votre point de collecte et de recyclage local.

1. Déchargez entièrement les piles au lithium-ion (adressez-vous à votre service après vente GARDENA).
2. Protégez les contacts des piles au lithium-ion contre tout court-circuit.
3. Éliminez les piles au lithium-ion de façon appropriée.

6. DÉPANNAGE



DANGER ! Risque de blessure !

Risque de blessure par coupures si le produit démarre de façon inopinée.

→ Attendez que la lame soit arrêtée, retirez la clé de sécurité et enfillez les gants de travail avant de réparer le produit.

Remplacer les lames :



DANGER ! Risque de blessure !

Risque de coupures si la lame tourne alors qu'elle est endommagée, déformée, déséquilibrée ou qu'elle présente des arêtes de coupe ébréchées.

→ N'utilisez pas la tondeuse avec une lame endommagée ou déformée, une lame déséquilibrée ou qui présente des arêtes de coupe ébréchées.


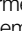
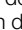
→ Ne pas affûter la lame.



Les pièces de rechange GARDENA sont disponibles auprès de votre concessionnaire GARDENA ou du service GARDENA.

Utilisez uniquement une lame d'origine GARDENA :

- **Lame de rechange GARDENA** réf. 4105

→ Laissez remplacer la lame par le service GARDENA ou par un concessionnaire GARDENA agréé.

Problème	Cause possible	Remède
Le moteur est bloqué et provoque un bruit	Le moteur est bloqué.	→ Retirez l'obstacle. Démarrez à nouveau.
	Hauteur de coupe trop basse.	→ Réglez une hauteur de coupe plus grande.
Bruits intenses, la tondeuse émet des claquements	Les vis du moteur, de la fixation ou du châssis de la tondeuse sont desserrées.	→ Laissez resserrer les vis par un concessionnaire agréé ou par le service GARDENA.
La tondeuse tourne de manière irrégulière ou vibre fortement	La lame est endommagée/ usée ou le porte-lame est desserré.	→ Laissez resserrer ou remplacer la lame par un concessionnaire agréé ou par le service GARDENA.
	La lame est très sale.	→ Nettoyez la tondeuse (voir 4. MAINTENANCE). Si le problème persiste, adressez-vous au service GARDENA.
La pelouse n'est pas nette	La lame est émoussée ou endommagée.	→ Faites remplacer la lame par le service après-vente de GARDENA.
	Hauteur de coupe trop basse.	→ Réglez une hauteur de coupe plus grande.
La tondeuse ne démarre pas ou s'arrête. La LED  clignote en vert [fig. 04]	La batterie est vide.	→ Chargez la batterie.
La tondeuse ne démarre pas ou s'arrête. La LED de défaut  s'allume en rouge [fig. 04]	La température de la batterie est en dehors de la plage admise.	→ Attendez jusqu'à ce que la température de la batterie soit à nouveau comprise entre 0 °C – + 45 °C.
	Il y a des gouttes d'eau ou de l'humidité entre les contacts de la batterie de la tondeuse.	→ Enlevez les gouttes d'eau/ l'humidité à l'aide d'un chiffon sec.
	Le moteur est bloqué.	→ Retirez l'obstacle. Démarrez à nouveau.
La tondeuse ne démarre pas ou s'arrête. La LED de défaut  clignote en rouge [fig. 04]	Le produit est défectueux.	→ Adressez-vous au service après-vente GARDENA.

Problème	Cause possible	Remède
La tondeuse ne démarre pas ou s'arrête. Le LED de défaut (L) ne s'allume pas [fig. 04]	La batterie n'est pas complètement enfilée dans le récepteur de la batterie.	→ Mettez la batterie complètement dans le récepteur de la batterie jusqu'à ce qu'elle s'enclenche de façon audible.
	La clé de sécurité n'est pas sur la position  .	→ Tournez la clé de sécurité sur la position  .
	Le montant n'est pas en position de travail (W) [fig. 05].	→ Assurez-vous qu'à la mise en marche, le montant se trouve en position de travail (W) (env. 22° – 70°).
	La douille de serrage n'est pas serrée ou s'est desserrée [fig. A1/A2].	→ Serrez fermement la douille de serrage (voir <i>Monter le montant de la poignée</i>).
	La batterie est défectueuse.	→ Remplacez la batterie.
La charge n'est pas possible. Le témoin de contrôle de charge de batterie (C) s'allume durablement [fig. 03]	Le produit est défectueux.	→ Adressez-vous au service après-vente GARDENA.
	La batterie n'est pas mise en place (correctement).	→ Mettez la batterie correctement en place dans le chargeur de batterie.
	Les contacts de la batterie sont encrassés.	→ Nettoyez les contacts de la batterie (p. ex. en mettant et enlevant la batterie plusieurs fois. Le cas échéant, remplacez la batterie).
	La température de la batterie est en dehors de la plage de température de charge admise.	→ Attendez jusqu'à ce que la température de la batterie soit à nouveau comprise entre 0 °C – + 45 °C.
Le témoin de contrôle de charge de batterie (C) ne s'allume pas [fig. 03]	La batterie est défectueuse.	→ Remplacez la batterie.
	La fiche du chargeur de batterie n'est pas (correctement) enfichée.	→ Enfichez la fiche (entièrement) dans la prise.
	La prise, le cordon d'alimentation ou le chargeur de batterie est défectueux.	→ Vérifiez la tension de secteur. Faites vérifier le cas échéant le chargeur de batterie par un concessionnaire agréé ou par le service GARDENA.



CONSEIL : veuillez vous adresser à votre centre de service après-vente GARDENA pour tout autre incident. Les réparations doivent uniquement être effectuées par les centres de service après-vente GARDENA ainsi que des revendeurs autorisés par GARDENA.

7. CARACTÉRISTIQUES TECHNIQUES

Tondeuse sur batterie	Unité	Valeur (réf. 14620)
Vitesse de rotation de la lame	trs/min.	6000
Largeur de coupe	cm	22
Réglage hauteur de coupe (3 positions)	mm	30 – 50
Poids (sans batterie)	kg	4,2
Niveau de pression acoustique $L_{PA}^{(1)}$ Incertitude k_{PA}	dB (A)	74 2,5
Niveau de puissance acoustique $L_{WA}^{(2)}$: mesuré/garanti Incertitude k_{WA}	dB (A)	84 / 86 1,5
Vibration main-bras $a_{vhw}^{(1)}$ Incertitude k_{vhw}	m/s ²	< 2,5 1,5

Procédé de mesure conformément à : ¹⁾ EN 60335-2-77 ²⁾ RL 2000/14/EC



CONSEIL : la valeur d'émissions de vibrations mentionnée a été mesurée conformément à un procédé de contrôle normalisé et peut être utilisée pour comparer des outils électriques les uns avec les autres. Cette valeur peut également être utilisée pour l'évaluation provisoire de l'exposition. La valeur d'émissions de vibrations peut varier pendant l'utilisation effective de l'outil électrique.

Batterie du système PBA 18V 2,5Ah W-B	Unité	Valeur (réf. 14903)
Tension de la batterie	V (DC)	18
Capacité de la batterie	Ah	2,5
Nombre de cellules (Li-Ion)		5

Chargeurs de batterie adéquats POWER FOR ALL System : AL 18..CV.

Chargeur de batterie AL 1810 CV P4A	Unité	Valeur (réf. 14900)
Tension du secteur	V (AC)	220 – 240
Fréquence du secteur	Hz	50 – 60
Puissance nominale	W	26
Tension de charge de la batterie	V (DC)	18
Courant de charge max. de la batterie	mA	1000
Temps de charge de la batterie 80%/97 – 100% (env.)	PBA 18V 2,0Ah W-B	min. 96 / 124
	PBA 18V 2,5Ah W-B	min. 120 / 154
	PBA 18V 4,0Ah W-C	min. 192 / 244
Plage de température de charge admise	°C	0 – 45
Poids conformément à EPTA-Procédure 01:2014	kg	0,17
Classe de protection		□ / II

Batteries adéquates POWER FOR ALL : PBA 18V.

8. ACCESSOIRES

Lames de rechange GARDENA	Pour remplacer les lames émoussées.	réf. 4105
Support mural GARDENA	Pour un rangement peu encombrant de la tondeuse.	réf. 3501/ 3503
Batterie du système GARDENA PBA 18V/45 P4A PBA 18V/72 P4A	Batterie pour durée de fonctionnement supplémentaire ou pour l'échange.	réf. 14903 réf. 14905
Chargeur rapide de batterie GARDENA AL 1830 CV P4A	Pour la charge rapide de la batterie POWER FOR ALL System PBA 18V..W..	réf. 14901

9. SERVICE / GARANTIE

Service :

Veuillez contacter l'adresse au verso.

Déclaration de garantie :

Dans le cas d'une réclamation au titre de la garantie, aucun frais ne vous sera prélevé pour les services fournis.

GARDENA Manufacturing GmbH accorde sur tous les nouveaux produits d'origine GARDENA une garantie de 2 ans à compter du premier achat chez le revendeur lorsque les produits sont exclusivement utilisés à des fins privées. Cette garantie de fabricant ne s'applique pas aux produits acquis sur un marché secondaire. La garantie couvre tous les vices essentiels du produit, manifestement imputables à des défauts de matériel ou de fabrication. Cette garantie prend en charge la fourniture d'un produit de rechange entièrement opérationnel ou la réparation du produit défectueux qui nous est parvenu gratuitement; nous nous réservons le droit de choisir entre ces options. Ce service est soumis aux dispositions suivantes :

- Le produit a été utilisé dans le cadre de son usage prévu selon les recommandations du manuel d'utilisation.
- Ni l'acheteur ni un tiers n'a tenté d'ouvrir ou de réparer le produit.
- Seules des pièces de rechange et d'usure GARDENA d'origine ont été utilisées pour le fonctionnement.
- Présentation de la preuve d'achat.

L'usure normale de pièces et de composants (par exemple sur des lames, pièces de fixation des lames, turbines, éclairages, courroies trapézoïdales et crantées, turbines, filtres à air, bougies d'allumage), des modifications d'aspect ainsi que les pièces d'usure et de consommation sont exclues de la garantie.

Cette garantie de fabricant est limitée à la livraison de remplacement et à la réparation en vertu des conditions mentionnées ci-avant. D'autres prétentions à notre encontre en tant que fabricant, par exemple dommages et intérêts, ne sont pas fondées par la garantie de fabricant. Cette garantie de fabricant ne concerne bien évidemment **pas** les réclamations de garantie existantes, légales et contractuelles envers le revendeur / l'acheteur.

La garantie de fabricant est soumise au droit de la République Fédérale d'Allemagne.

En cas de recours à la garantie, veuillez renvoyer le produit défectueux accompagné d'une copie de la preuve d'achat et d'une description du défaut, suffisamment affranchi, à l'adresse de service GARDENA.

Pièces d'usure :

La lame et les roues sont des pièces d'usure et ne sont donc pas couvertes par la garantie.

<p>DE EU-Konformitätserklärung Der Unterzeichnende bestätigt als Bevollmächtigter des Herstellers, der GARDENA Germany AB, PO Box 7454, S-103 92, Stockholm, Schweden, dass das (die) nachfolgend bezeichnete(n) Geräte(n) in der von uns in Verkehr gebrachten Ausführung die Anforderungen der harmonisierten EU-Richtlinien, EU-Sicherheitsstandards und produktspezifischen Standards erfüllt/erfüllen. Bei einer nicht mit uns abgestimmten Änderung des (der) Geräte(s) verliert diese Erklärung ihre Gültigkeit.</p>	<p>HU EU megfeleléségi nyilatkozat Az alulírott, a GARDENA Germany AB, Pf. 7454, S-103 92, Stockholm, Svédország megbízotti minőségében megerősíti, hogy az általunk aláírt kivitelt forgalomba hozott, lent nevezett eszköz(ök) megfelel(nek) az unióis irányelvek/összhangba hozott nemzeti előírások követelményeinek, az EU biztonsági szabványainak és a konkrét termékre vonatkozó szabványoknak. Az eszköz(ök)nek velünk nem egyeztetett módosítása esetén ez a nyilatkozat érvényét veszti.</p>
<p>EN EC Declaration of Conformity The undersigned hereby certifies as the authorized representative of the manufacturer, GARDENA Germany AB, PO Box 7454, S-103 92, Stockholm, Sweden, that, when leaving our factory, the unit(s) indicated below is/are in accordance with the harmonised EU guidelines, EU standards of safety and product specific standards. This certificate becomes void if the unit(s) is/are modified without our approval.</p>	<p>CS EU prohlášení o shodě Podpisem osoba plnomocněná výrobcem GARDENA Germany AB, PO Box 7454, S-103 92, Stockholm, Švédsko potvrzuje, že v následujícím uvedený(é) přístroj(-e) v provedení námi uvedeném na trh splňuje/splňují požadavky směrnice EU, bezpečnostních norem EU a norem specifických pro výrobek. V případě změny přístroje(-ů), která s námi nebyla dohodnuta, ztrácí toto prohlášení svou platnost.</p>
<p>FR Déclaration de conformité CE Le soussigné déclare, en tant que mandataire du fabricant, la GARDENA Germany AB, PO Box 7454, S-103 92, Stockholm, Suède, qu'à la sortie de ses usines le matériel ci-dessous était conforme aux prescriptions des directives européennes énoncées ci-après et conforme aux règles de sécurité et autres règles qui lui sont applicables dans le cadre de l'Union européenne. Toute modification portée sur ce(s) produit(s) sans l'accord express de notre part supprime la validité de ce certificat.</p>	<p>SK EÚ vyhlásenie o zhode Dolú podpísaný potvrdzuje, ako splnomocnený zástupca výrobcu, GARDENA Germany AB, PO Box 7454, S-103 92, Stockholm, Švédsko, že ďalej označené zariadenie /a vo vyhotovení uvedenom na trh spĺňa/jú požiadavky harmonizačných smerníc EÚ, bezpečnostných štandardov EÚ a predpisov, špecifických pre dané výrobky. Pri zmene zariadenia/zariadení, ktorá nebola odsúhlasená našou spoločnosťou, stráca toto vyhlásenie platnosť.</p>
<p>NL EU-conformiteitsverklaring De ondergetekende bevestigt als gevolmachtigde van de fabrikant, GARDENA Germany AB, PO Box 7454, S-103 92, Stockholm, Zweden, dat het/ de onderstaand vermelde apparaat/apparaten in de door ons in de handel gebrachte uitvoering voldeet/voldoen aan de eisen van de geharmoniseerde EU-richtlijnen, EU-veiligheidsnormen en productspecifieke normen. Bij een niet met ons afgestemde verandering van het apparaat/de apparaten verliest deze verklaring haar geldigheid.</p>	<p>EL Δήλωση συμμόρφωσης ΕΕ Ο υπογεγραμμένος βεβαιώνει ως πληρεξούσιος του κατασκευαστή, της εταιρείας GARDENA Germany AB, Τ.Θ. 7454, S-103 92, Στοκχόλμη, Σουηδία, ότι (οι) παρακάτω αναφερόμενη(ς) συσκευή(ς) στην έκδοσή που τίθεται από εμάς σε κυκλοφορία πληροί/πληρούν τις απαιτήσεις των εναρμονισμένων οδηγιών της ΕΕ, προτύπων ασφαλείας της ΕΕ και των ειδικών για το προϊόν προτύπων. Σε περίπτωση τροποποίησης της (των) συσκευής(ών) χωρίς προηγούμενη συνεννόηση με την εταιρεία μας παύει να ισχύει η δήλωση.</p>
<p>SV EU-försäkran om överensstämmelse Undertecknad intygar som befulldäktad företrädare för tillverkaren, GARDENA Germany AB, PO Box 7454, S-103 92, Stockholm, Sverige, att nedan angiven apparat/ nedan angivna apparater i det utförande vi har släppt på marknaden, uppfyller förordningarna i de harmoniserade EU-direktiv, EU-säkerhetsstandarderna och de produktspecifika standarderna. Denna försäkran upphör att gälla vid en ändring av apparaten/apparaterna som inte har stämts av med oss.</p>	<p>SL Izjava EU o skladnosti Spodaj podpisani kot pooblaščenec proizvajalca GARDENA Germany AB, PO Box 7454, S-103 92, Stockholm, Švedska, potrjuje, da v nadaljevanju označene naprave v izvedbi, v kakršni smo jih dali v promet, izpolnjuje zahteve usklajenih direktiv EU, varnostnega standarda EU in standardov, ki veljajo za posamezne izdelke. V primeru spremembe naprave, ki ni usklajena z nami, ta izjava neha veljati.</p>
<p>DA EU-overensstemmelseserklæring Underskriveren bekræfter som fuldmægtig for producenten, GARDENA Germany AB, PO Box 7454, S-103 92, Stockholm, Sverige, at det (de) efterfølgende betegnede apparat(er) i den af os markedsførte udførelse opfylder kravene i de harmoniserede EU-direktiver, EU-sikkerhedsstandarder og produktspecifikke standarder. Foretages en ændring af apparatet/apparatene, der ikke er aftalt med os, mister denne erklæring sin gyldighed.</p>	<p>HR EU izjava o sukladnosti Dolje potpisani kao ovlaštenik proizvođača, tvrtke GARDENA Germany AB, PO Box 7454, S-103 92, Stockholm, Švedska, potvrđujem da niže navedeni uređaj(i) odgovarajuće izvedbe koji/koje smo iznijeli na tržište ispunjavaju kriterije uskladenih direktiva EU i sigurnosnih standarda EU kao i standarda koji se tiču proizvoda. Ova izjava gubi valjanost u slučaju izmjena uređaja koje nisu prethodno ugovorene s nama.</p>
<p>FI EU-vaatimustenmukaisuusvakuutus Allekirjoittanut vahvistaa valmistajan, GARDENA Germany AB, PO Box 7454, S-103 92, Tukholma, Ruotsi, valtuuttamansa henkilöä, että seuraava laite täyttää/ seuraavat laitteet täyttävät meidän toimittamassa mallissa yhdenmukaistettujen EU-direktiivien, EU-turvallisuusmääräysten ja tuotekohtaisen standardien vaatimukset. Laitteen/ laitteiden muutoksissa, joista ei ole sovittu meidän kanssamme, menettää tämä selvitys voimassolonsa.</p>	<p>RO Declarație de conformitate UE Semnatarul, în calitate sa de împuternicit al producătorului GARDENA Germany AB, PO Box 7454, S-103 92, Stockholm, Suedia, confirmă că aparatul (aparatele) descrise în cele ce urmează, în execuția pusă de noi pe piață îndeplinesc cerințele directivelor armonizate UE, ale standardelor de siguranță UE și ale standardelor specifice produsului. În cazul modificării fără aprobarea noastră prealabilă a aparatului (aparatoarelor), această declarație își pierde valabilitatea.</p>
<p>IT Dichiarazione di conformità UE Il sottoscritto, in quanto soggetto autorizzato dal produttore, GARDENA Germany AB, PO Box 7454, S-103 92, Stoccolma, Svezia, dichiara che l'apparecchio/gli apparecchi di seguito denominato/i, nella versione da noi immessa in commercio, soddisfa/no i requisiti delle direttive UE armonizzate, degli standard di sicurezza europei e degli standard specifici per il prodotto. La presente dichiarazione perde di validità in caso di modifica dell'apparecchio/degli apparecchi non concordata con noi.</p>	<p>BG ЕС-Декларация за съответствие Долнописаният удостоверява като пълномощник на производителя GARDENA Germany AB, PO Box 7454, S-103 92, Стокхолм, Швеция, че по-долу описаният(ите) уред(и) във варианта на изпълнение пунат от нас на пазара изпълнява/ изпълняват изискванията на хармонизираните ЕС-директиви, ЕС-норми за безопасност и специфичните норми за продукцията. В случай на промяна на уред(ите), която не е съгласувана с нас, тази декларация губи своята валидност.</p>
<p>ES Declaración de conformidad de la UE El firmante confirma, en calidad de apoderado del fabricante GARDENA Germany AB, PO Box 7454, S-103 92 Estocolmo (Suecia), que el/ los aparato(s) mencionado(s) a continuación cumple(n), en la versión lanzada al mercado por nuestra empresa, los requisitos de las directivas de la UE armonizadas, los estándares de seguridad de la UE y los estándares específicos del producto. La presente declaración perderá su validez si se modifica(n) el/ los aparato(s) sin previa aprobación por nuestra parte.</p>	<p>ET EL-i vastavusdeklaratsioon Allakirjutatu kinnitab tootja, GARDENA Germany AB, PO Box 7454, S-103 92, Stockholm, Rootsi, poolt volitatud isikuna, et järgnevalt nimetatud seade (seadmed) täidab (täidavad) seadme poolt turule toodud versiooni kuul harmoniseeritud EL-i direktiivide, EL-i ohutusstandardide ja tootepõhiste standardite nõudeid. Seadme (seadmete) meiega kooskõlastamata muudatuse tegemise korral kaotab käesolev deklaratsioon oma kehtivuse.</p>
<p>PT Declaração CE de Conformidade O abaixo-assinado, na qualidade de representante do fabricante, GARDENA Germany AB, PO Box 7454, S-103 92, Stockholm, Schweden, confirma que o(s) aparelho(s) a seguir designado(s) no modelo lançado por nós no mercado cumpre/ cumprem os requisitos das diretivas UE harmonizadas, as normas de segurança UE e as normas específicas para estes produtos. Esta declaração perde a sua validade se forem realizadas alterações no(s) aparelho(s) sem o nosso consentimento.</p>	<p>LT ES atitikties deklaracija Pasirašantis, kaip gamintojo, GARDENA Germany AB, PO Box 7454, S-103 92, Stokholmas, Švedija, įgaliotasis atstovas patvirtina, kad žemiau nurodyti(-ų) prietaisai(-ų) modeliai, kurie buvo pagaminti mūsų gamykloje, atitinka darniąsias ES direktyvas, ES saugumo standartus ir specifinius gaminių standartus. Atitikus bet koki prietaisui(-ų) pakeitimą, kuris nėra suderintas su mumis, ši deklaracija praranda galiojimą.</p>
<p>PL Deklaracja zgodności UE Nижэй падпісаныя потвэрдыа якo upаважаны прадстаўніц прадукцента, спóلكі GARDENA Germany AB, PO Box 7454, S-103 92, Stokholm, Szwecja, że określone poniżej urządzenie/-nia w wersji wprowadzonej przez nas do obrotu spełnia/ -niają wymogi zharmonizowanych dyrektyw UE, norm bezpieczeństwa UE oraz norm dotyczących konkretnych produktów. Niniejsza deklaracja traci ważność w przypadku wprowadzania niezgodnych z nami zmian urządzenia/-nia.</p>	<p>LV ES atbilstības deklarācija Lēmā parakstījisies persona kā ražotāja, GARDENA Germany AB, PO Box 7454, S-103 92, Stokholma, Zviedrija, pilnvarotais pārstāvis apstiprina, ka tālāk norādītā(-s) ierīcē(-s) izpildījumā, kādā mēs to (tās) esam laidusi tirgū, atbilst kaspatāriņām ES direktīvam, ES drošības standartiem un konkrētiem produktām noteiktiem standartiem. Ierīcē(-s) veicot ar mums nesaskaņotas izmaiņas, šī deklarācija zaudē savu spēku.</p>

<p>Produktbezeichnung: Description of the product: Désignation du produit : Beschrijving van het product: Beskrivning av produkten: Beskrivelse af produktet: Tuoteen kuvaus: Descrizione del prodotto: Descripción del producto: Descrição do produto: Opis produktu: A termék leírása: Popis výrobku: Popis produktu: Περιγραφή του προϊόντος: Opis izdelka: Opis proizvoda: Descrierea produsului: Описание на продукта: Toote kirjeldus: Gaminio aprašas: Izstrādājuma apraksts:</p>	<p>Akku-Rasenmäher Battery Lawnmower Tondeuse sur batterie Accu-grasmaaler Accu-gräsklippare Accu-pleneklipper Akkukäyttöinen ruohonleikkuri Rasaerba a batteria Cortacésped de batería recargable Máquina de cortar relva a batería Akumulatorowe kosiarzki do trawy Akkumulátoros fűnyíró Akumulatorová sekačka na trávnik Akumulatorová kosačka Χλοκοπτική μπαταρία Akumulatorska kosilnica Baterijska kosilica za travu Maşină de tuns iarbă cu baterie Акумуляторна косачка Akuga muruniiduk Akumulatorinė vejapjovė Ar akumulatoru darbināms zāles plāvējs</p>	<p>Harmonisierte EN-Normen / Harmonised EN: EN ISO 12100 EN 60335-1 EN 60335-2-77</p> <p>Schall-Leistungspegel: Noise level: Niveau sonore : Geluksniveaui: Ljudnivå: Støjniveau: Äänitaso: Livello acustico: Nivel de ruido: Nivel de ruído: Poziom hałas: Zajszint: Hladina hluku:</p> <p>gemessen/ garantiert measured/ guaranteed mesuré/ garanti gemeten/ gegarandeerd upmätt/ garanterad mält/ garanteret mitattu/ taattu misurato/ garantito medido/ garantizado medido/ garantido zmierzony/ gwarantowany mért/ garantált naměřená/ zaručená</p>	<p>Ladegerät/ Charger: EN 60335-2-29</p> <p>Hladiny hluku: Επίπεδο θορύβου: Raven zvočne moči: Razina buke: Nível de zgomot: Ниво на шум: Mūratase: Triukšmo lygis: Trokšņa līmenis : 84 dB(A) / 86 dB(A)</p> <p>Anbringungsjahr der CE-Kennzeichnung: Year of CE marking: Année d'apposition du marquage CE : Installatiejaar van de CE-aanduiding: Märkningsår: CE-Märkningsår: CE-merkin kiinnitysvuosi: Anno di applicazione della certificazione CE: Colocación del distintivo CE: Ano de marcação pela CE: Rok nadania oznakowania CE:</p> <p>CE-jelzés elhelyezésének éve: Rok umístění značky CE: Rok udelenia značky CE: Έτος οµάρτος CE: Leto namestitve CE-oznake: Godina dobivanja CE oznake: Anul de marcare CE: Година на поставяне на CE-маркировка: CE-mārgistuse paigaldamise aasta: Metai, kada pažymėta CE-ženklui: CE-markējuma uzlikšanas gads: 2020</p>
<p>Produkttyp: Product type: Type de produit: Producttype: Producttype: Producttype: Tuotetyyppi: Tipo adi prodotto: Tipo de producto: Tipo de produto: Typ produktu:</p>	<p>Terméktípus: Druh výrobku: Typ de produit: Typo προϊόντος: Vrsta izdelka: Vrsta proizvoda: Tip produs: Тип продукт: Tootetüüp: Gaminio tipas: Produkta veids:</p>	<p>Artikelnummer: Article number: Référéncie : Artikelnummer: Artikelnummer: Artikelnummer: Tuotennumero: Codice articolo: Referencia: Número de referência: Numer katalogowy:</p> <p>Cikkszámok: Objednací číslo: Objednávacie číslo: Κωδικός είδους: Številka izdelka: Kataloški broj: Cod articol: Artikulin numer: Artiklinumber: Dalies numeris: Artikula numurs:</p>	<p>Ulm, den 30.10.2020 Ulm, 30.10.2020 Fait à Ulm, le 30.10.2020 Ulm, 30-10-2020 Ulm, 2020.10.30. Ulm, 30.10.2020 Ulmssa, 30.10.2020 Ulm, 30.10.2020 Ulm, 30.10.2020 Ulm, dnia 30.10.2020 Ulm, 30.10.2020 Ulm, dnja 30.10.2020 Ulm, 30.10.2020 Ulm, 30.10.2020 Ulm, 30.10.2020 Ulm, 30.10.2020 Ulm, 30.10.2020 Ulm, 30.10.2020 Ulm, 30.10.2020 Ulm, 30.10.2020 Ulm, 30.10.2020</p>
<p>HandyMower 22/18V P4A</p> <p>EU-Richtlinien: EC-Directives: Directives CE : EG-richtlijnen: EU-direktiv: EF-direktiver: EY-direktiivit: Direttive UE: Directiva CE: Diretivas CE: Dyrektywy WE: EK-irányelvek: Predpisy ES: Smernice EU: Οδηγίες EK: Direktive EU: EC direktive: Directive CE: Директиви на EO: EU direktiivid: EB direktīvas: EK direktīvas:</p> <p>Ladegerät/ Charger: 2006/42/EG 2014/30/EU 2000/14/EG 2011/65/EU 2014/35/EC</p>	<p>Hinterlegte Dokumentation: GARDENA Technische Dokumentation, M. Kugler 89079 Ulm</p> <p>Deposited Documentation: GARDENA Technical Documentation, M. Kugler 89079 Ulm</p> <p>Conformitätsbewertungs-verfahren: Nach 2000/14/EG Art. 14 Anhang VI</p> <p>Conformity Assessment Procedure: according to 2000/14/EC Art.14 Annex VI</p> <p>Documentation déposée : Documentation technique GARDENA, M. Kugler 89079 Ulm</p> <p>Procédure d'évaluation de la conformité : Selon 2000/14/CE art. 14 Annexe VI</p>	<p>Der Bevollmächtigte Authorised representative Le mandataire De gevolmachtigde Auktoriserad representant Autoriseret repræsentant Valtuutettu edustaja Persona delegata La persona autorizada O representante Pelnomocnik Meghatalmazott Zplnomocnenec Splnomocnený Ο εξουσιοδοτημένος Pooblaščenec Ovlaštena osoba Conducerea tehnică Упълномощен Volitatud esindaja Įgaliotasis atstovas Pilnvarotā persona</p> <p><i>Reinhard Pompe</i> Reinhard Pompe Vice President</p>	

Deutschland / Germany

GARDENA
Manufacturing GmbH
Central Service
Hans-Lorenser-Straße 40
D-89079 Ulm
Produktfragen:
(+49) 731 490-123
Reparaturen:
(+49) 731 490-290
service@gardena.com
http://www.gardena.com

Albania

KRAFT SHPK
Autostrada Tirane-Durres
Km 7
1051 Tirane

Argentina

ROBERTO C. RUMBO S.R.L.
Predio Norlog
Lote 7
Benavidez. ZC:1621
Buenos Aires
ventas@rumbosrl.com.ar

Australia

Husqvarna Australia Pty. Ltd.
Locked Bag 5
Central Coast BC
NSW 2252
Phone: (+61) (0) 2 4352 7400
customer.service@
husqvarna.com.au

Austria / Österreich

Husqvarna Austria GmbH
Industriezeile 36
4010 Linz
Tel.: (+43) 732 77 01 01-485
service.gardena@
husqvarnagroup.com

Azerbaijan

Firm Progress
a. Aliyev Str. 26A
1052 Baku

Belarus

Private Enterprise
"Master Garden"
Minsk
Sharangovich str., 7a
Phone: (+375) 17 257-00-33
Mob.: (+375) 29 676-16-09
mg@mastergarden.by

Belgium

Husqvarna Belgium nv
Gardena Division
Leuvensesteenweg 542
Planet II E
1930 Zaventem
België

Bosnia / Herzegovina

SILK TRADE d.o.o.
Industrijska zona Bukva bb
74260 Tešanj

Brazil

Husqvarna do Brasil Ltda
Av. Francisco Matarazzo,
1400 - 19º andar
São Paulo - SP
CEP: 05001-903
Tel: 0800-112252
marketing.br.husqvarna@
husqvarna.com.br

Bulgaria

AGROLAND България АД
бул. 8 Декември, №13
Офис 5
1700 Студентски град
София
Тел.: (+359) 2466 69 10
info@agroland.eu

Canada / USA

GARDENA Canada Ltd.
100 Summerlea Road
Brampton, Ontario L6T 4X3
Phone: (+1) 905 792 93 30
info@gardenacanada.com

Chile

REPRESENTACIONES
JCE S.A.
Av. Del Valle Norte 857,
Piso 4
Santiago RM
Phone: (+56) 2 24142560
contacto@jce.cl

China

Husqvarna (Shanghai)
Management Co., Ltd.
富世华 (上海) 管理有限公司
3F, Benq Square B,
No207, Song Hong Rd.,
Chang Ning District,
Shanghai
PRC. 200335
上海市长宁区淞虹路207号明
基广场B座3楼, 邮编: 200335

Colombia

Husqvarna Colombia S.A.
Calle 18 No. 68 D-31, zona
Industrial de Montevideo
Bogotá, Cundinamarca
Tel. 571 2922700 ext. 105
jairo.salazar@
husqvarna.com.co

Costa Rica

Compania Exim
Euroiberoamericana S.A.
Los Colegios, Moravia,
200 metros al Sur del Colegio
Saint Francis - San José
Phone: (+506) 297 68 83
exim_euro@racsa.co.cr

Croatia

Husqvarna Austria GmbH
Industriezeile 36
4010 Linz
Tel.: (+43) 732 77 01 01-485
service.gardena@
husqvarnagroup.com

Cyprus

Med Marketing
17 Digeni Akrita Ave
P.O. Box 27017
1641 Nicosia

Czech Republic

Husqvarna Česko s.r.o.
Türkova 2319/5b
149 00 Praha 4 - Chodov
Bezplatná infolinka:
800 100 425
servis@cz.husqvarna.com

Denmark

GARDENA DANMARK
Lejrvvej 19, st.
3500 Værløse
Tlf.: (+45) 7026 4770
husqvarna@husqvarna.dk
www.gardena.com/dk

Dominican Republic

BOSQUESA, S.R.L
Carretera Santiago Licey
Km. 5 ½
Esquina Copal II.
Santiago
Dominican Republic
Phone: (+809) 736-0333
joserbosquesa@claro.net.do

Ecuador

Husqvarna Ecuador S.A.
Arupos E1-181 y 10 de
Agosto Quito, Pichincha
Tel. (+593) 22800739
francisco.jacome@
husqvarna.com.ec

Estonia

Husqvarna Eesti OÜ
Valdeku 132
EE-11216 Tallinn
info@agardena.ee

Finland

Oy Husqvarna Ab
Gardena Division
Lautatarhankatu 8 B/PL 3
00581 HELSINKI
www.gardena.fi

France

Husqvarna France
9/11 Allée des pierres mayettes
92635 Gennevilliers Cedex
France
http://www.gardena.com/fr
N° AZUR: 0 810 00 78 23
(Prix d'un appel local)

Georgia

Transporter LLC
113b Beliashvili street
0159 Tbilisi, Georgia

Great Britain

Husqvarna UK Ltd
Preston Road
Aycliffe Industrial Park
Newton Aycliffe
County Durham
DL5 6UP
info.gardena@
husqvarna.co.uk

Greece

Π. ΠΑΠΑΔΟΠΟΥΛΟΣ ΑΕΒΕ
Λεωφ. Αθηνών 92
Αθήνα
T.K.104 42
Ελλάδα
Τηλ. (+30) 210 51 93 100
info@papadopoulos.com.gr

Hungary

Husqvarna Magyarország Kft.
Ezred u. 1-3
1044 Budapest
Telefon: (+36) 1 251-4161
vevoszolgalat.husqvarna@
husqvarna.hu

Iceland

BYKO ehf.
Bildshöfoa 20
110 Reykjavik

Ireland

Husqvarna UK Ltd
Preston Road
Aycliffe Industrial Park
Newton Aycliffe
County Durham
DL5 6UP
info.gardena@
husqvarna.co.uk

Italy

Husqvarna Italia S.p.A.
Via Santa Vecchia 15
23868 VALMADRERA (LC)
Phone: (+39) 0341.203.111
assistenza.italia@
it.husqvarna.com

Japan

Husqvarna Zenoah Co., Ltd.
1-9 Minamidai
Kawagoe
350-1165 Saitama
gardena-jp@
husqvarnagroup.com

Kazakhstan

LAMED Ltd.
155/1, Tazhibayevoy Str.
050060 Almaty
IP Schmidt
Abayavenue 3B
110 005 Kostanay

Korea

Kyung Jin Trading CO.,LTD.
107-4, SunDuk Bld.,
YangJae-dong,
Seocho-gu,
Seoul, (zipcode: 137-891)
Phone: (+82) (0)2 574-6300

Latvia

Husqvarna Latvija SIA
Ulbrokas 19A
LV-1021 Riga
info@gardena.lv

Lithuania

UAB Husqvarna Lietuva
Ateities pl. 77C
LT-52104 Kaunas
info@gardena.lt

Luxembourg

Magasins Jules Neuberg
39, rue Jacques Stas
Luxembourg-Gasperich 2549
Case Postale No. 12
Luxembourg 2010
Phone: (+352) 40 14 01
api@neuberg.lu

Mexico

AFOSA
Av. Lopez Mateos Sur # 5019
Col. La Calma 45070
Zapopan, Jalisco
Mexico
Phone: (+52) 33 3818-3434
icornejo@afosa.com.mx

Moldova

Convel S.R.L.
290A Muncesti Str.
2002 Chisinau

Netherlands

Husqvarna Nederland B.V.
GARDENA Division
Postbus 50131
1305 AC ALMERE
Phone: (+31) 36 521 00 10
info@gardena.nl

Neth. Antilles

Jonka Enterprises N.V.
Sta. Rosa Weg 196
P.O. Box 8200
Curaçao
Phone: (+599) 9 767 66 55
pgm@jonka.com

New Zealand

Husqvarna New Zealand Ltd.
PO Box 76-437
Manukau City 2241
Phone: (+64) (0) 9 9202410
support.nz@husqvarna.co.nz

Norway

Husqvarna Norge AS
Gardena Division
Trøskenveien 36
1708 Sarpsborg
info@gardena.no

Peru

Husqvarna Perú S.A.
Jr. Ramón Cárcamo 710
Lima 1
Tel: (+51) 1 3320 400 ext. 416
juan.remuzgo@
husqvarna.com

Poland

Husqvarna
Poland Spółka z o.o.
ul. Wysockiego 15 b
03-371 Warszawa
Phone: (+48) 22 330 96 00
gardena@husqvarna.com.pl

Portugal

Husqvarna Portugal, SA
Lagoa - Albarraque
2635 - 595 Rio de Mouro
Tel.: (+351) 21 922 85 30
Fax : (+351) 21 922 85 36
info@gardena.pt

Romania

Madex International Srl
Soseaua Odaii 117-123,
RO 013603 București, S1
Phone: (+40) 21 352.76.03
madex@ines.ro

Russia / Россия

ООО „Хускварна“
141400, Московская обл.,
г. Химки,
улица Ленинградская,
владение 39, стр.6
Бизнес Центр
„Химки Бизнес Парк“,
помещение ОВ02_04
http://www.gardena.ru

Serbia

Domel d.o.o.
Autoput za Novi Sad bb
11273 Belgrade
Phone: (+381) 1 18 48 88 12
miroslav.jejina@domel.rs

Singapore

Hy-Ray PRIVATE LIMITED
40 Jalan Pemimpin
#02-08 Tat Ann Building
Singapore 577185
Phone: (+65) 6253 2277
shiyiing@hyray.com.sg

Slovak Republic

Husqvarna Česko s.r.o.
Türkova 2319/5b
149 00 Praha 4 - Chodov
Bezplatná infolinka: 800 154 044
servis@sk.husqvarna.com

Slovenia

Husqvarna Austria GmbH
Industriezeile 36
4010 Linz
Tel.: (+43) 732 77 01 01-485
service.gardena@
husqvarnagroup.com

South Africa

Husqvarna South Africa (Pty) Ltd
Postnet Suite 250
Private Bag X6,
Cascades, 3202, South Africa
Phone: (+27) 33 846 9700
info@gardena.co.za

Spain

Husqvarna España S.A.
Calle de Rivas nº 10
28052 Madrid
Phone: (+34) 91 708 05 00
atencioncliente@gardena.es

Suriname

Deto Handelmaatschappij N.V.
Kernkampweg 72-74
P.O.Box: 12782
Paramaribo - Suriname
South America
Phone: (+597) 438050
www.deto.sr

Sweden

Husqvarna AB/
GARDENA Sverige
Drottninggatan 2
561 82 Huskvarna Sverige

Switzerland / Schweiz

Husqvarna Schweiz AG
Consumer Products
Industriestrasse 10
5506 Mägenwil
Phone: (+41) (0) 62 887 37 90
info@gardena.ch

Turkey

Dost Bahçe Diş Ticaret
Mümessillik A.Ş
Yunus Mah. Adil Sok. No:3
Ic Kapi No: 1 Kartal
34873 Istanbul
Phone: (+90) 216 38 93 939
info@dostbahce.com.tr

Ukraine / Україна

ТОВ «Хускварна Україна»
вул. Васильківська, 34,
офіс 204-г
03022, м. Київ
Тел. (+38) 0 800 504 804
info@gardena.ua

Uruguay

FELI SA
Entre Ríos 1083 CP 11800
Montevideo - Uruguay
Tel: (+598) 22 03 18 44
info@felisa.com.uy

Venezuela

Corporación Casa y Jardín C.A.
Av. Caroní, Edif. Trezmen, PB.
Colinas de Bello Monte.
1050 Caracas.
Tlf: (+58) 212 992 33 22
info@casayjardin.net.ve

14620-20.960.01/0920
© GARDENA Manufacturing GmbH
D-89079 Ulm
http://www.gardena.com