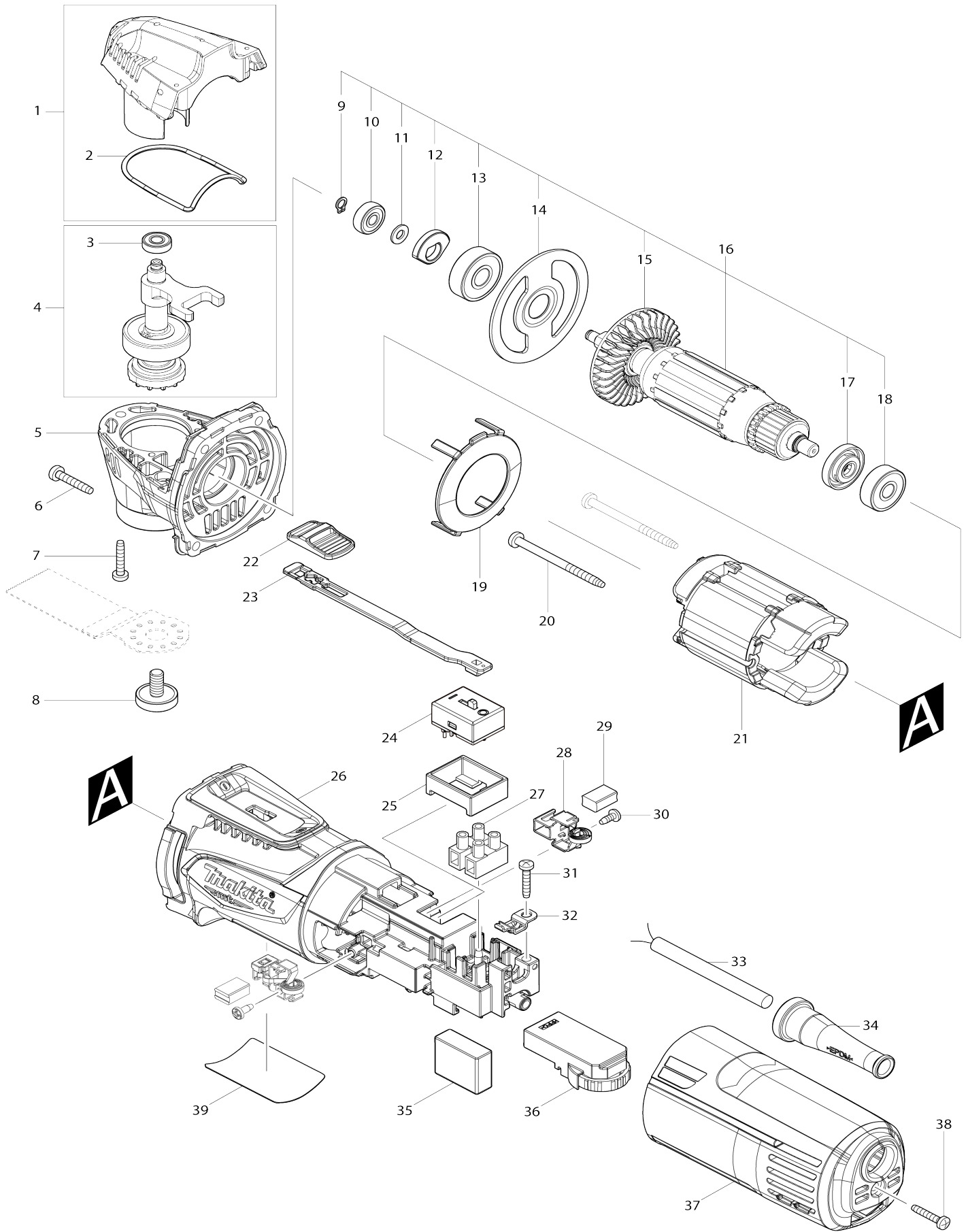


# Model No.M9800 MULTI TOOL



# Model No.M9800 MULTI TOOL

Numéro d'article	N ° de pièces	Description	Intercangeabilité	Q'ty	Nouvelle / ancienne	Note 1	Note 2
001	183M17-7	Ensemble du logement de tête		1			
001		INC. 2,5					
002	422371-9	Bague d'étanchéité		1			
003	210039-7	Roulement à billes 695DDW		1			
004	136108-5	Axe entrainement		1			
004		INC. 3					
005	183M17-7	Ensemble du logement de tête		1			
005		INC. 1,2					
006	266424-2	Vis taraudeuse à tête bombée 4X 20		4			
007	266424-2	Vis taraudeuse à tête bombée 4X 20		3			
008	265674-6	Boulon à tête cylindrique à six pans creux M6X14		1			
009	961008-8	Circlip extérieur 5-5		1			
010	210144-0	Roulement sphérique 505		1			
011	267010-2	Rondelle plate 5		1			
012	313245-4	Balancier		1			
013	211092-6	Roulement à billes 629DDW		1			
014	285034-6	Pièce de retenue de roulement		1			
015	240195-9	Ventilateur 50		1			
016	518350-4	Assemblage armature 240V		1			
016		INC. 9-15,17,18					
017	681636-0	Rondelle isolante		1			
018	210045-2	Roulement à billes 627DDW		1			
019	458915-9	Chicane		1			
020	266415-3	Vis taraudeuse à tête bombée 4X 55		2			
021	639119-4	Terrain		1			
022	453761-5	Bouton d'inter		1			
023	458914-1	Gâchette allongée		1			
024	651388-7	Interrupteur ASW-1108-03		1			
025	424860-0	Couvercle du commutateur		1			
026	458912-5	Carter moteur		1			
027	654531-7	Block terminal		1			
028	643716-0	Porte-charbon 6X9		2			
029	194722-3	Jeu de balai en carbone		1	*		
029-1	195026-6	Jeu de balai en carbone	O	1			
030	266492-5	Vis taraudeuse à tête bombée 3X 8		2			
031	266424-2	Vis taraudeuse à tête bombée 4X 20		1			
032	687681-3	Collier de cordon		1			
033	665383-1	Cordon d'alimentation 1.0-2-2.0		1			
034	682096-9	Protège-cordon		1			
035	632N44-2	Unité de condensateur		1			
C10	654258-9	Borne de terre		1	*		
036	620A79-7	Contrôleur		1			
037	458913-3	Capot arrière		1			

038	266424-2	Vis taraudeuse à tête bombée 4X 20		1			
039	855P47-3	Plaque signalétique M9800		1			
A01	410047-0	Support à clé 5.6		1			
A02	783203-8	Cle btr 5		1			
A03	B-21624	TRIANGLE ABRASIF BOIS 60G		1			
A04	B-21630	TRIANGLE ABRASIF BOIS 80G		1			
A05	B-21646	TRIANGLE ABRASIF BOIS 120G		1			
A06	B-65115	STARLOCK SANDING PAD 93 TM A078		1	*		
A06-1	B-46202	PLATEAU PONCAGE AUTO AGRIP PANT	O	1	*		
A06-2	B-65115	STARLOCK SANDING PAD 93 TM A078	O	1			
A07	B-64814	STARLOCK CUTSAW 32 TMA047 BIM		1			
A08	B-65040	STARLOCK SEGMENTSAW 70 TM A071		1			
A09	821764-1	Coffret plastique		1			
C10	452432-1	Clip coffret kit		2			
A10	819G34-2	Étiquette de boîtier en plastique M9800KX4		2			
A11	199898-1	Ensemble de l'accessoire extracteur de poussière		1			
F01	199895-7	Ensemble de l'accessoire extracteur de poussière		1			

Veuillez indiquer les pièces n ° lors de votre commande.

Date d'impression 10/18/2024