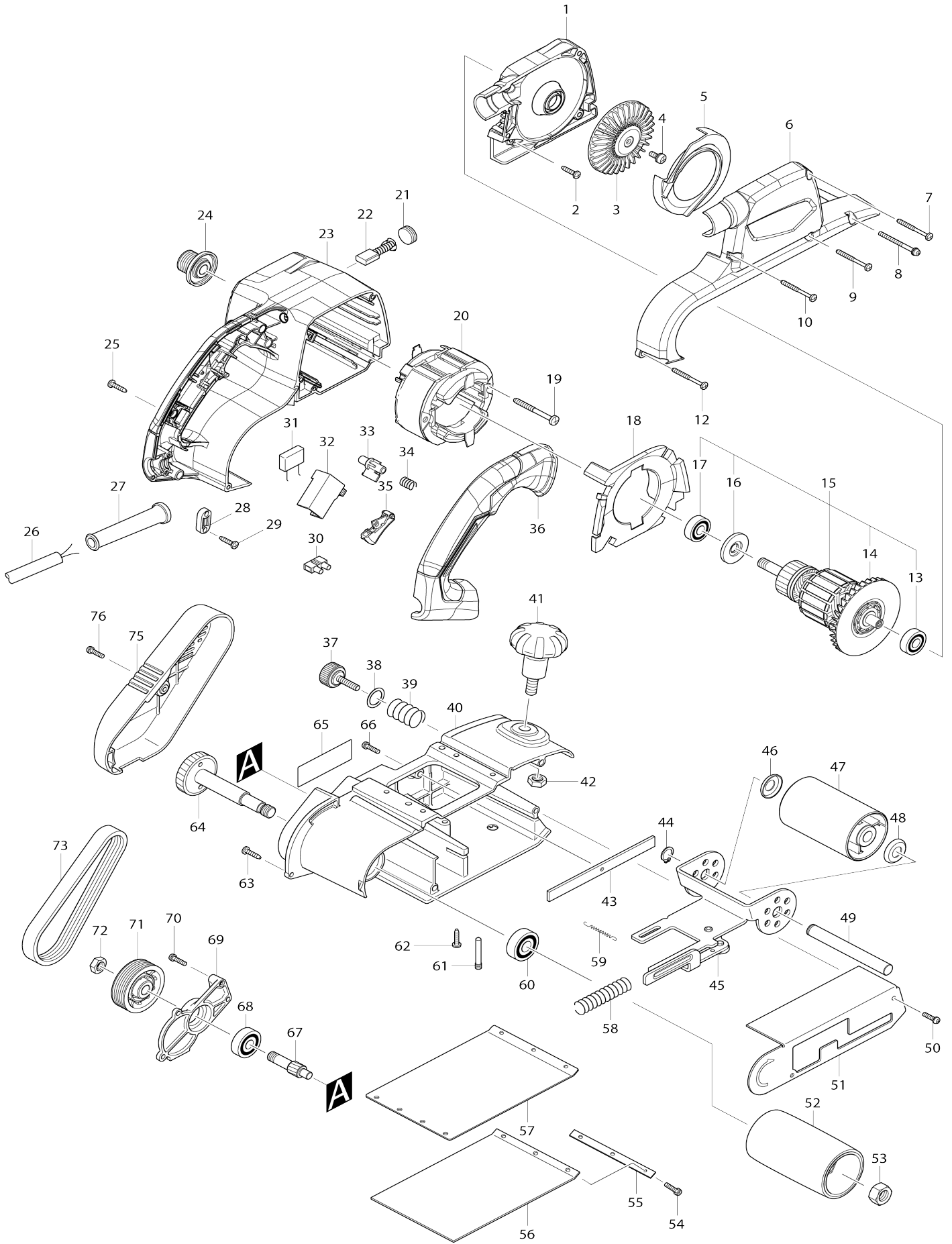


Model No.M9400 PONCEUSE BANDE940W100x610



029	266326-2	Vis taraudeuse à tête bombée 4X18		2		
030	654532-5	Block terminal 1P		1		
031	645240-9	Atténuateur de bruit		1		
032	650545-4	Interrupteur TGA115CT-2		1		
033	418871-5	Bouton de verrouillage		1		
034	233423-9	Ressort boudin 9		1		
035	418873-1	Gâchette allongée		1		
036	453967-5	Capot poignée		1	*	
036-1	453965-9	Capot poignée	<	1		
037	265763-7	Vis avec mollet M6X25		1		
038	267356-6	Rondelle plate 16		1		
039	231225-7	Ressort boudin 16		1		
040	158070-4	Cadre complet		1		
041	271325-1	Bouton 55		1		
042	252172-9	Écrou hexagonal M10		1		
043	345726-0	Glissière pour ponceuse à bande		1		
044	961052-5	Circlip extérieur S-12		1		
045	163477-1	Fourchette rouleau tendeur		1		
046	253922-5	Rondelle à collerette 12		1		
047	142719-6	Galet tendeur complet		1		
C10	214116-7	Palier lisse 12		2		
C20	424614-5	Feuille-éponge 42-42		1		
048	253922-5	Rondelle à collerette 12		1		
049	323829-0	Arbre du galet tendeur		1		
050	265112-8	Vis à tête cylindrique M4X18		2		
051	344622-9	Coque de protection		1		
052	162248-3	Rouleau entraîneur		1		
053	252087-0	Écrou hexagonal M12-19		1		
054	265112-8	Vis à tête cylindrique M4X18		3		
055	344623-7	Rondelle pour courroie		1		
056	424057-1	Patin graphite		1		
057	424058-9	Plaque de caoutchouc		1		
058	233235-0	Ressort boudin 12		1		
059	231819-8	Ressort du carter 4		1		
060	211477-6	Roulement à billes 6201ZZ		1		
061	321980-0	Goupille à tête		1		
062	266326-2	Vis taraudeuse à tête bombée 4X18		4		
063	266326-2	Vis taraudeuse à tête bombée 4X18		1		
064	158072-0	Engrenage hélicoïdal 42 complet		1		
065	850W26-8	Plaque signalétique M9400		1		
066	265112-8	Vis à tête cylindrique M4X18		1		
067	226634-3	Pignon hélicoïdal 10		1		
068	211476-8	Roulement à billes 6200ZZ		1		
069	318074-0	Carter d'engrenage		1		
070	265112-8	Vis à tête cylindrique M4X18		3		
071	222169-2	Poulie en V 6-52.9		1		
072	252172-9	Écrou hexagonal M10		1		
073	225091-2	Courroie pol v 6-355		1		
075	419581-7	Ceinture couvercle		1		

076	265112-8	Vis à tête cylindrique M4X18		1			
A01	123328-0	Ensemble du sac à poussière		1			
C10	419876-8	Fermeture		1			
A02	345729-4	STEP		1			
A03	424057-1	Patin graphite		1			
A04	794135-4	Bande abrasive 100X610 (5 pcs)		1			

Veillez indiquer les pièces n ° lorsque votre commande.

Date d'impression 10/18/2024