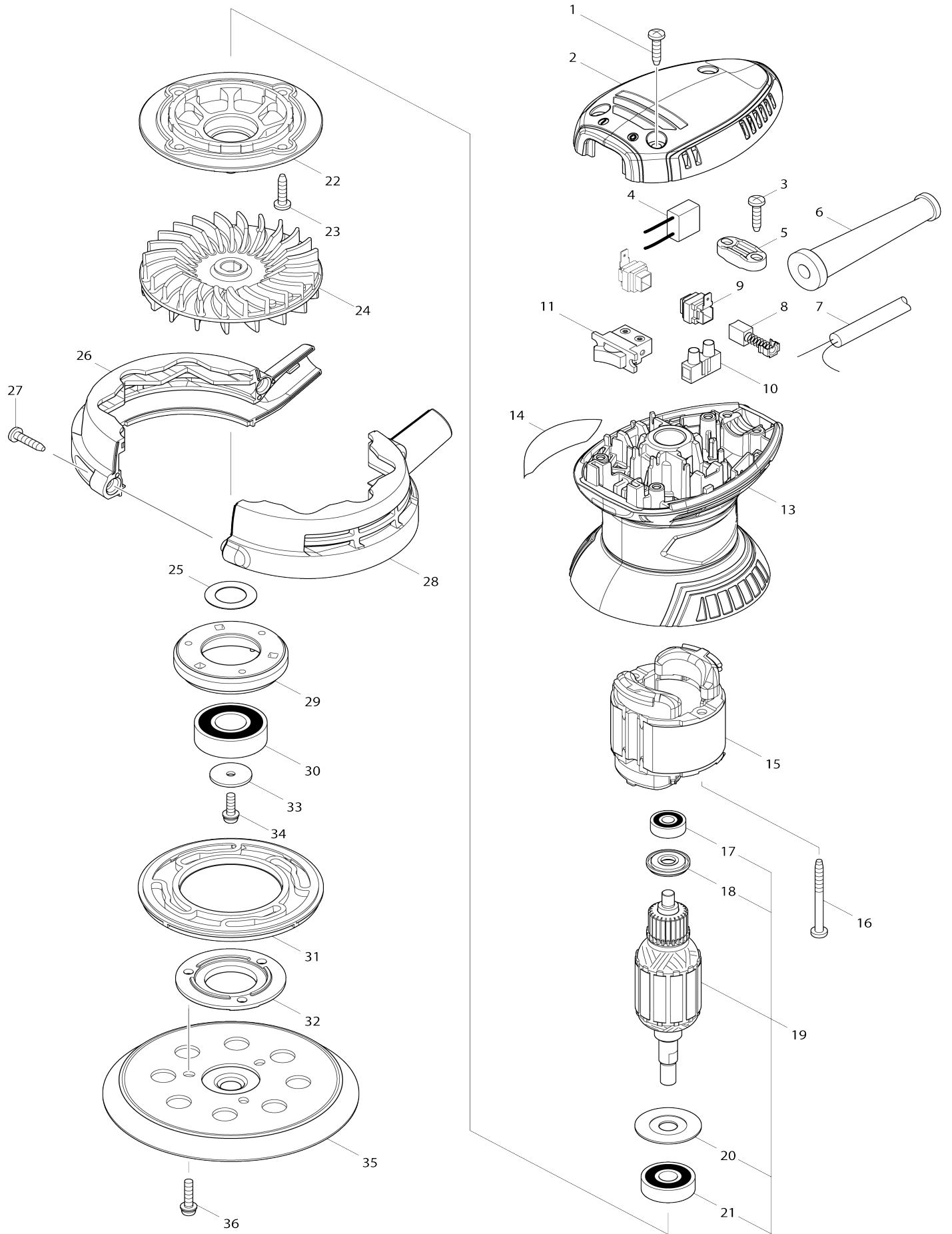


Model No.M9204 PONCEUSE EXCENTR.240W D=125mm



Model No.M9204 PONCEUSE EXCENTR.240W D=125mm

Numéro d'article	N ° de pièces	Description	Intercangeabilité	Q'ty	Nouvelle / ancienne	Note 1	Note 2
001	266326-2	Vis taraudeuse à tête bombée 4X18		3			
002	452778-5	Couvercle de carter moteur		1			
003	266326-2	Vis taraudeuse à tête bombée 4X18		2			
004	645228-9	Atténuateur de bruit		1			
005	687124-5	Collier de cordon		1			
006	682569-2	Protège-cordon 8-85		1	*		
006-1	682583-8	Protège-cordon	O	1			
007	665383-1	Cordon d'alimentation 1.0-2-2.0		1	*		
007-1	695556-2	Cordon d'alimentation 1.0-2-2.0	O	1	*		
007-2	665383-1	Cordon d'alimentation 1.0-2-2.0	O	1			
008	191962-4	Jeu de balai en carbone		1	*		
008-1	195015-1	Jeu de balai en carbone	O	1			
009	643995-0	Porte-charbon		2			
010	654532-5	Block terminal 1P		1			
011	651527-9	Interrupteur		1			
013	456560-4	Carter moteur		1			
014	852B84-4	Plaque signalétique M9204		1			
015	633688-7	Terrain 220-240V		1			
016	266425-0	Vis taraudeuse à tête bombée 4X45		2			
017	210028-2	Roulement à billes 606ZZ		1			
018	681675-0	Rondelle isolante		1			
019	510251-2	Assemblage armature 220-240V		1			
019		INC. 17,18,20,21					
020	267806-1	Rondelle 9		1			
021	211092-6	Roulement à billes 629DDW		1			
022	450672-5	Support		1			
023	266326-2	Vis taraudeuse à tête bombée 4X18		4			
024	241673-2	Ventilateur 88		1			
025	267164-5	Rondelle plate 15		1			
026	187059-5	Jeu de collerette		1	*		
026		INC. 28			*		
026-1	183519-9	Jeu de collerette	<	1			
026-1		INC. 28					
027	266326-2	Vis taraudeuse à tête bombée 4X18		2			
028	187059-5	Jeu de collerette		1	*		
028		INC. 26			*		
028-1	183519-9	Jeu de collerette	<	1			
028-1		INC. 26					
029	318304-9	Boîtier de roulement		1			
030	211228-7	Roulement à billes 6202DDW		1			
031	424131-5	Rondelle de frein		1			
032	318303-1	Couvercle du boîtier de roulement		1			
033	253739-6	Rondelle plate 4		1			

034	265099-4	Vis à tête cylindrique M4X14		1		
035	743081-8	Plateau 123		1		
036	265112-8	Vis à tête cylindrique M4X18		3		
A01	161431-9	Sac d'aspirateur		1	*	
A01-1	136402-5	Ensemble du sac à poussière	<	1		
C10	161431-9	Sac d'aspirateur		1		
A01-1		INC. A02-A04				
A02	257202-1	Anneau 25		1		
A03	416063-0	Buse de sac à poussière		1		
A04	416064-8	Raccord à poussière		1		
A05	794544-7	Disque abrasif 125-120 (10 pcs)		1		
F01	197468-0	Ensemble de tampons 123		1		

Veuillez indiquer les pièces n ° lors de votre commande.

Date d'impression 14/10/2024